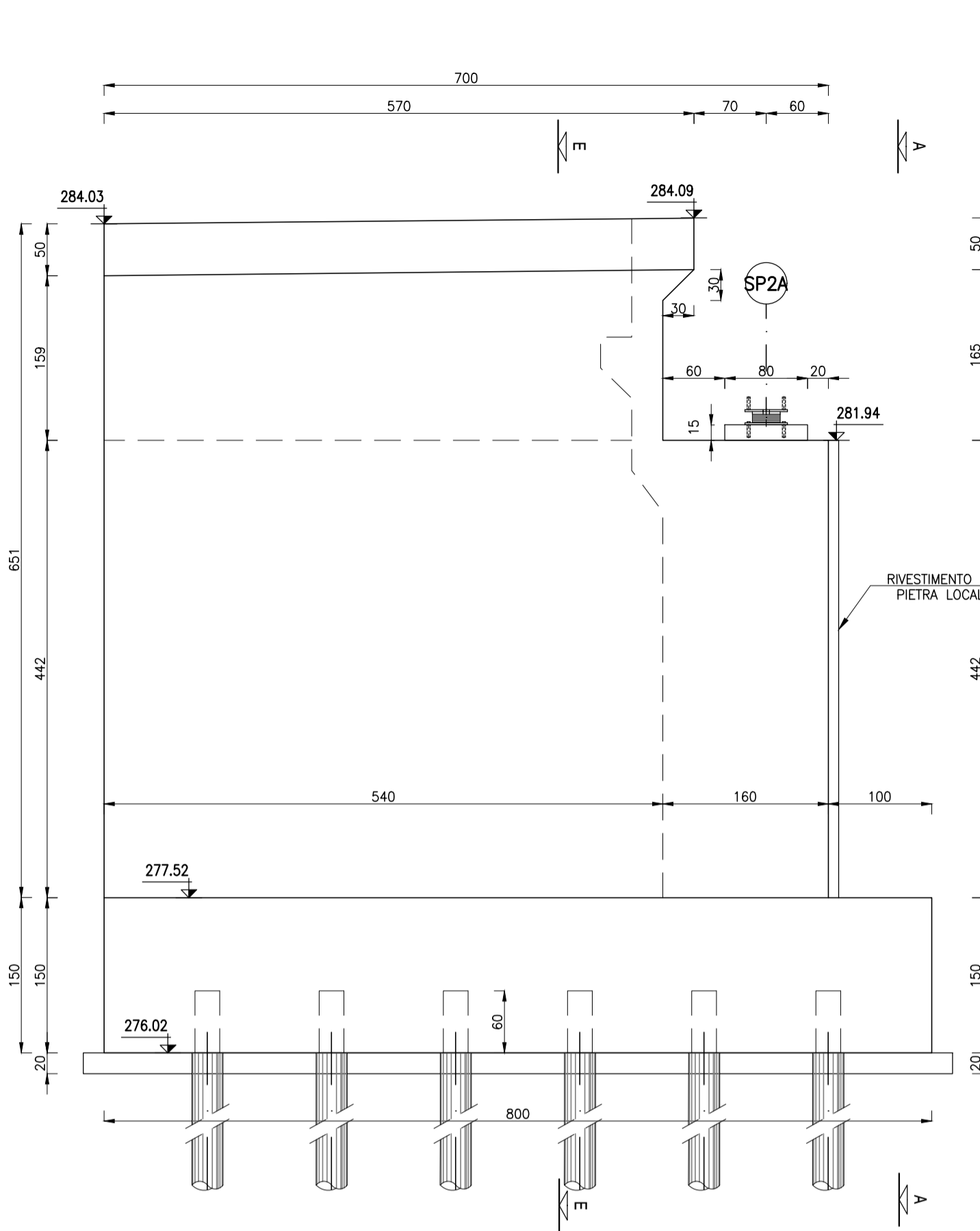
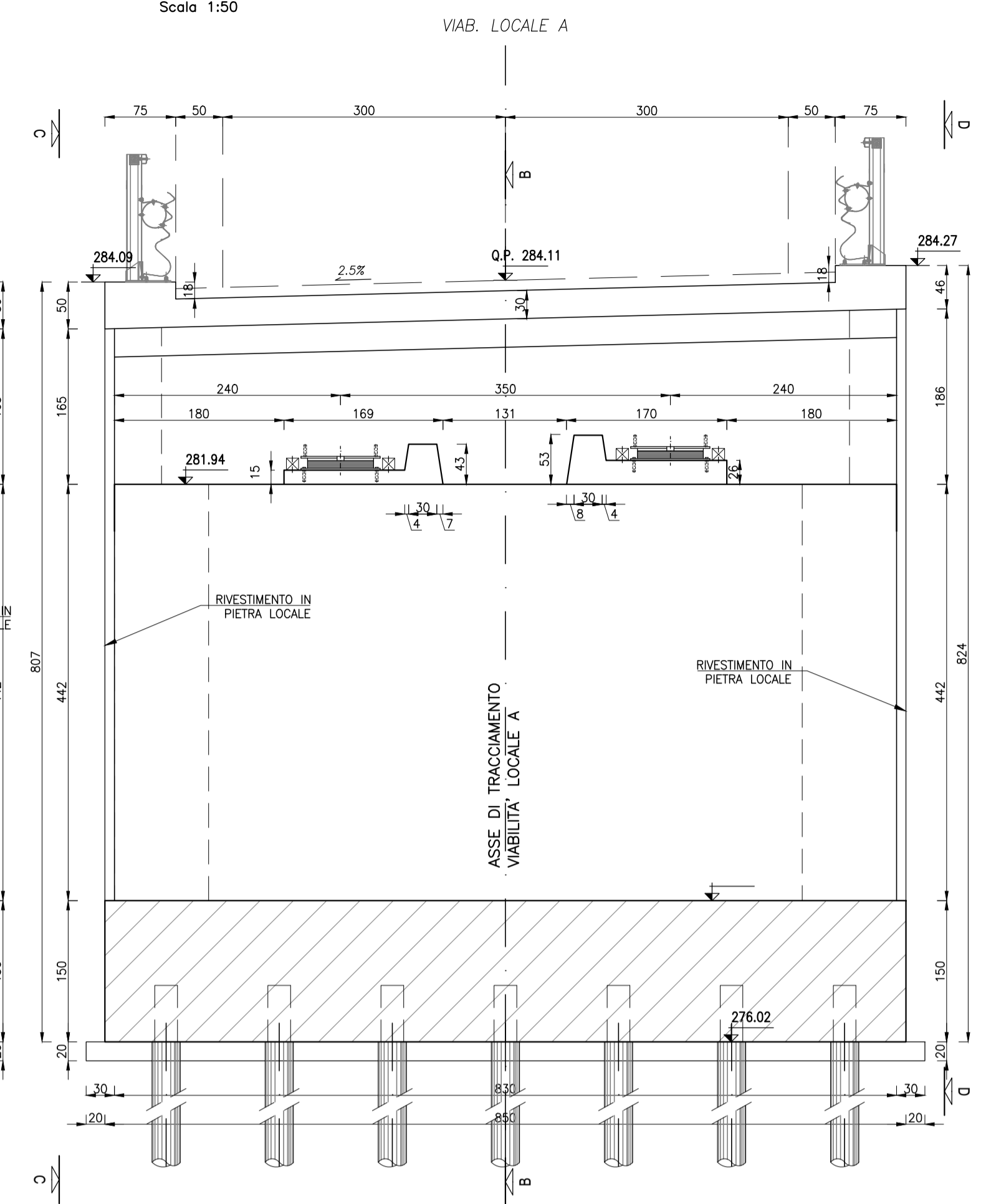


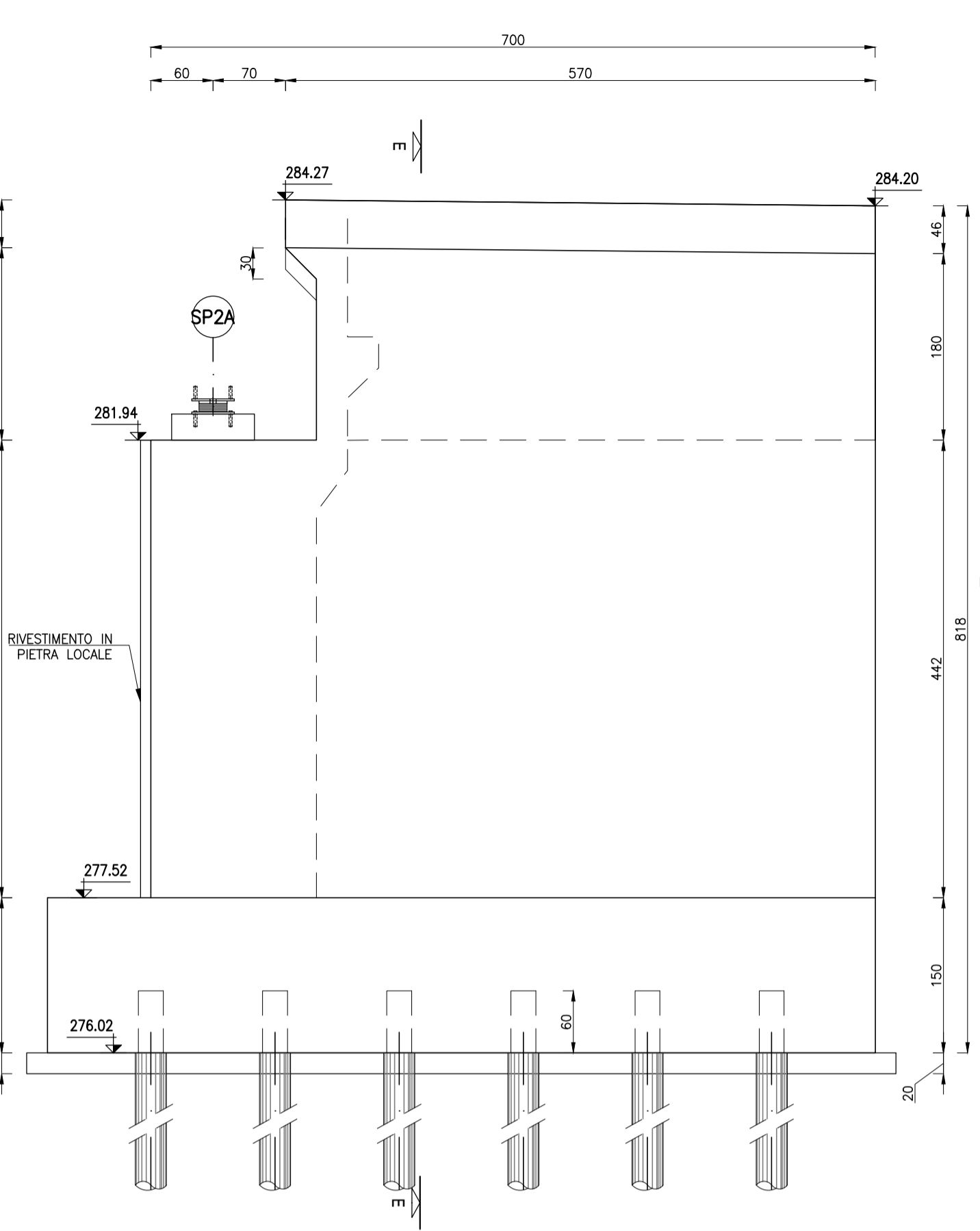
VISTA LATERALE C-C
Scala 1:50



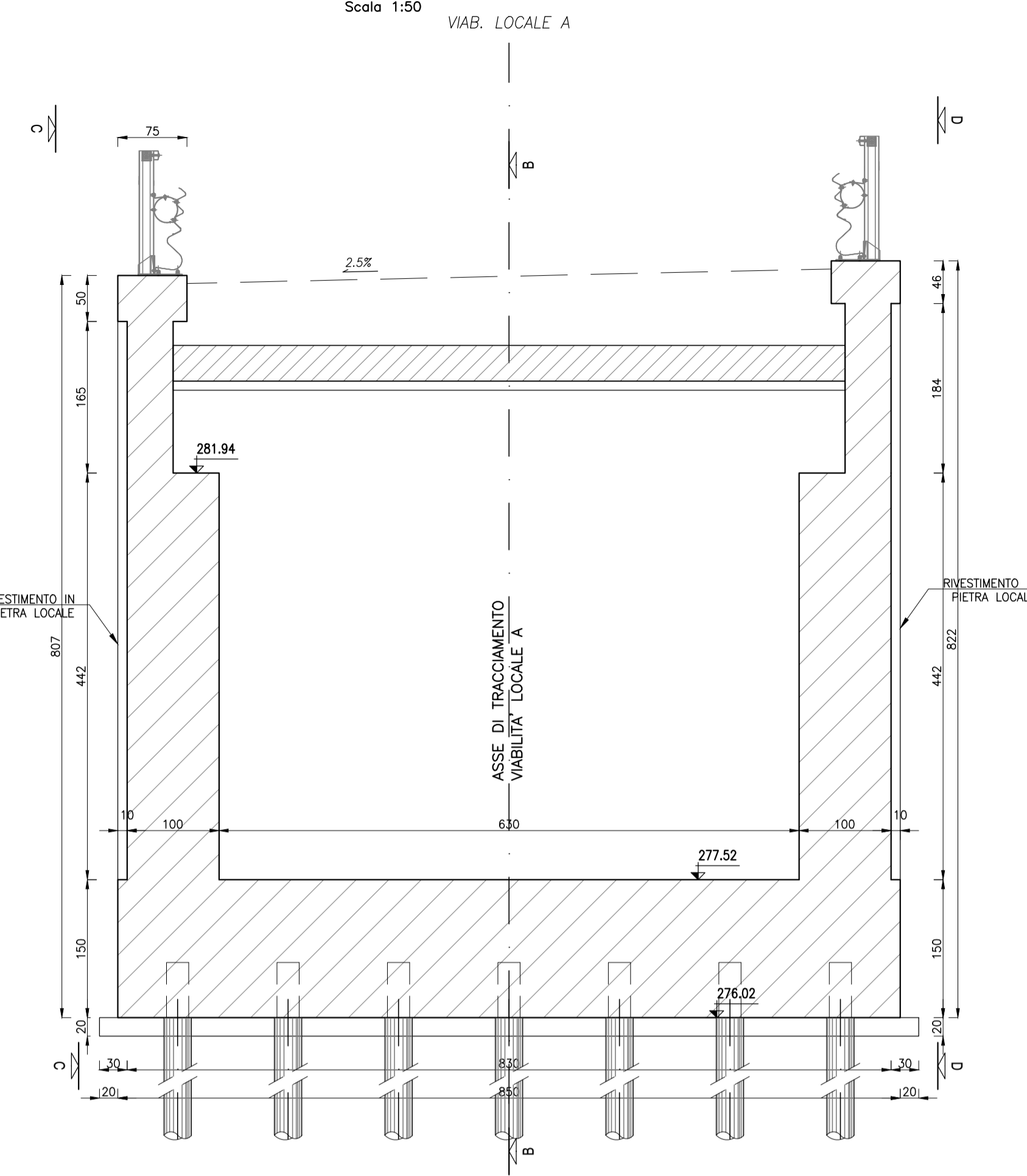
SEZIONE TRASVERSALE A-A IN ASSE APOGGI
Scala 1:50



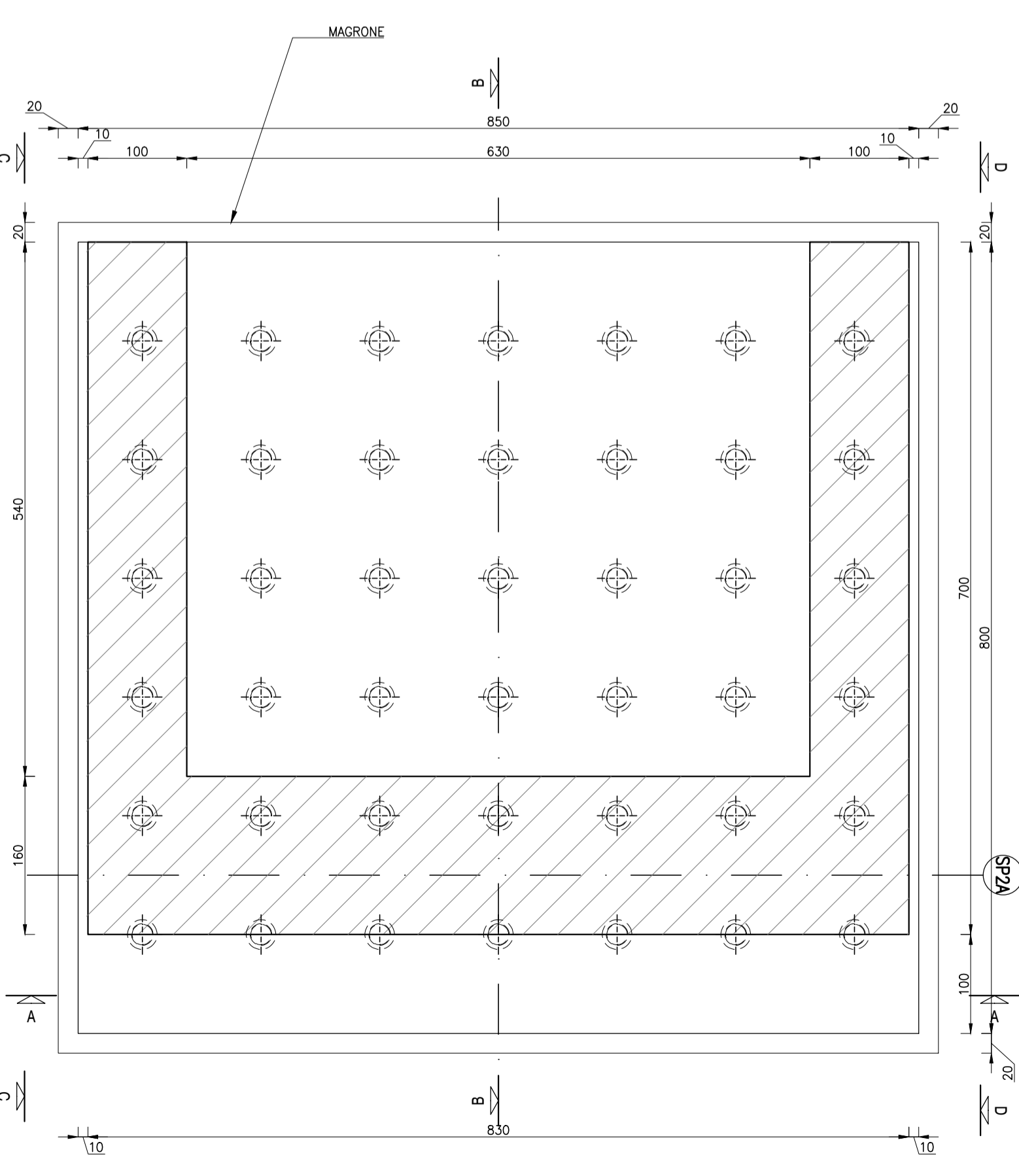
VISTA LATERALE D-D
Scala 1:50



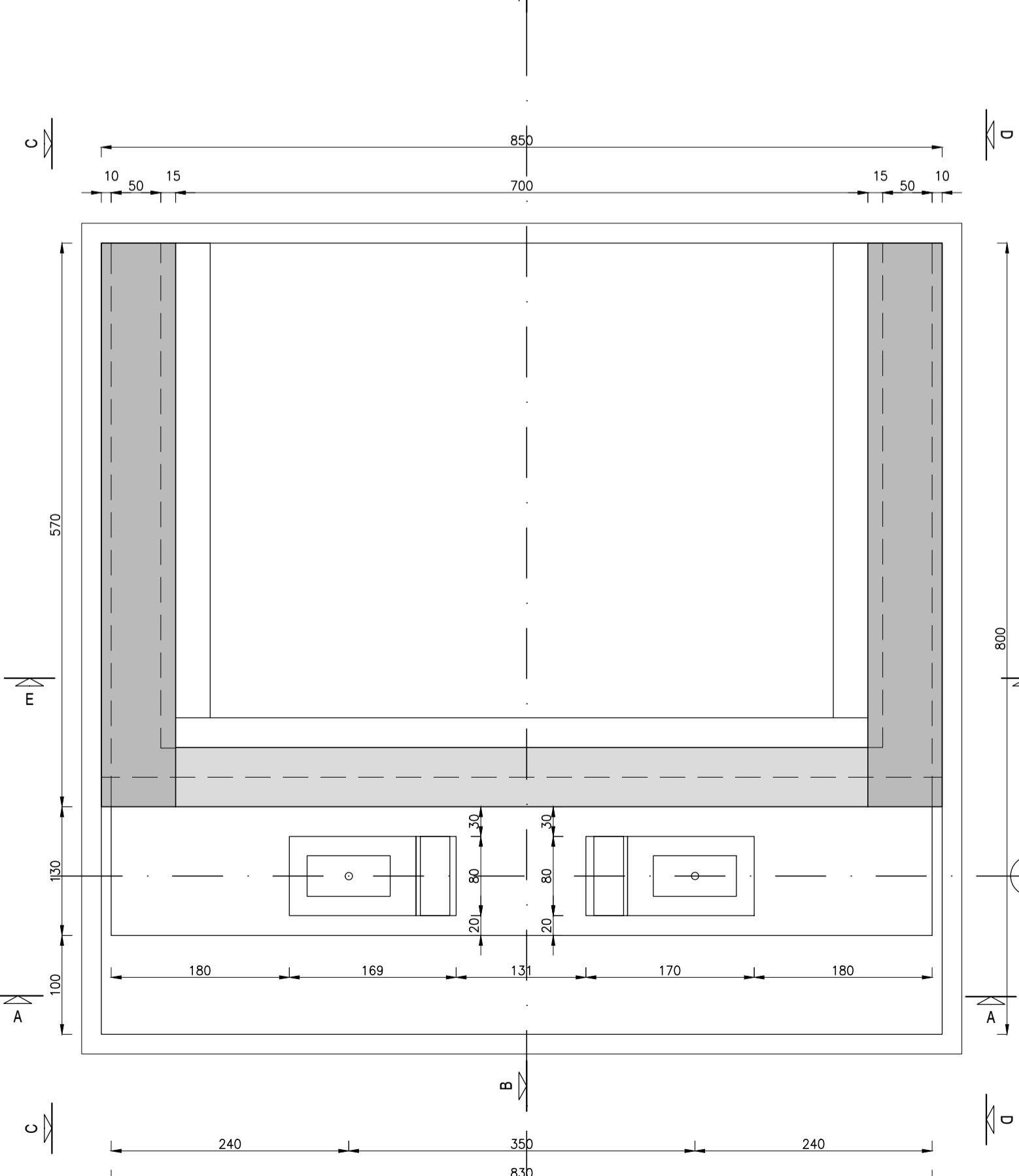
SEZIONE TRASVERSALE E-E
Scala 1:50



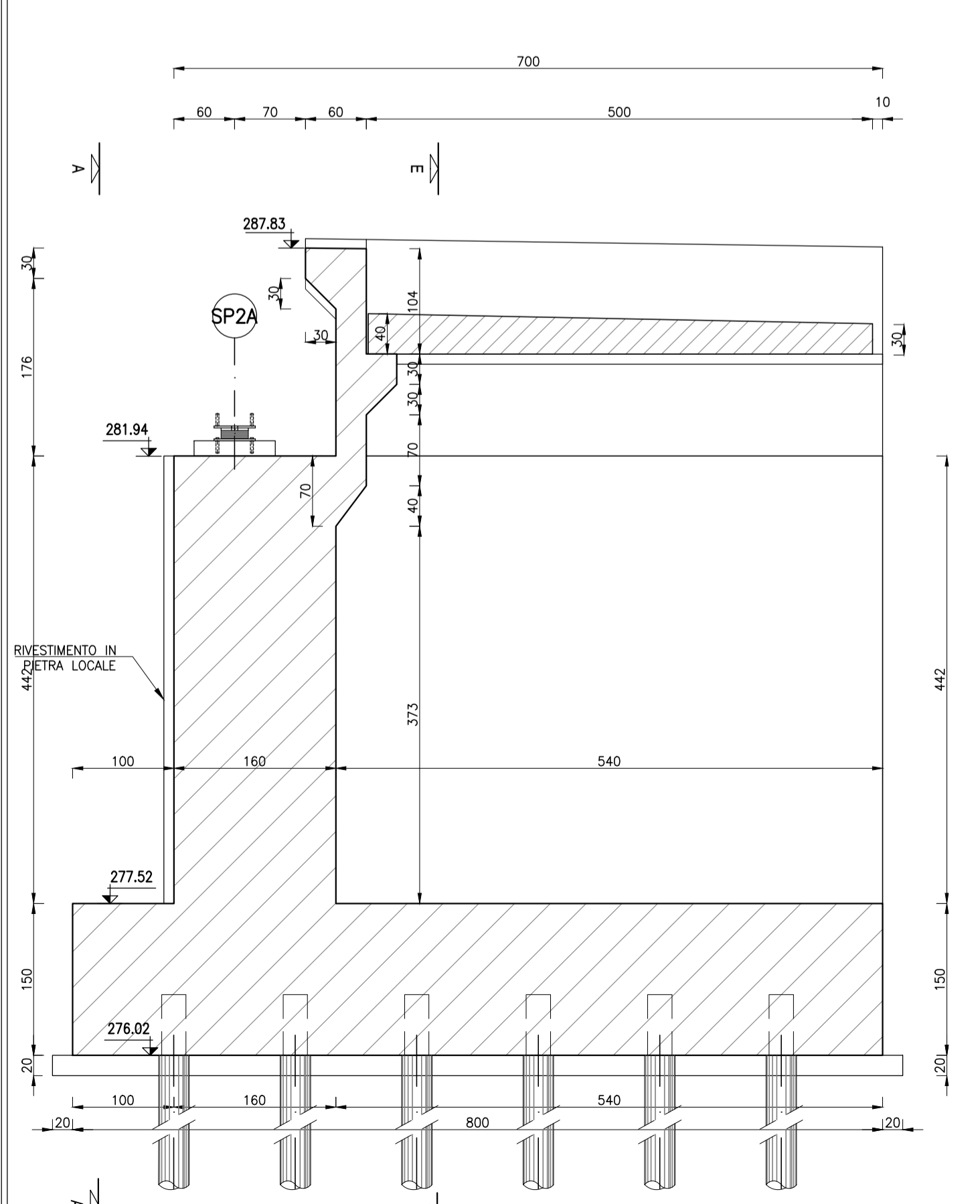
PIANTA ALLO SPICCATO - SPALLA SP2
Scala 1:50



PIANTA - SPALLA SP2
Scala 1:50



SEZIONE LONGITUDINALE IN ASSE STRADALE
Scala 1:50





GRUPPO FS ITALIANE Direzione Progettazione e Realizzazione Lavori

S.S. 131 di "Carlo Felice"
Adeguamento e messa in sicurezza della S.S.131
Risoluzione dei nodi critici - 2° stralcio
dal km 108+300 al km 158+000

PROGETTO ESECUTIVO		CA284	
R.T.I. di PROGETTAZIONE:	Mandataria	Mandante	
 <p>Via G.B. Sammartini n°3 20125 - Milano Tel. 02 6787911 email: mail@proiter.it</p>		 <p>Via Artemide n°3 22100 - Argenteo Tel. 0922 421007 email: delgaingegneria@pec.it</p>	
<p>PROGETTISTI: Ing. Riccardo Formichi - Pro Iter srl (Integratore prestazioni specialistiche) Ordine Ing. di Milano n. 18045 Ing. Riccardo Formichi Ordine Ing. di Milano n. 18045</p> <p>IL GEOLOGO Dott. Geol. Massimo Mezzanonica - Pro Iter srl Albo Geol. Lombardia n. A762</p> <p>COORDINATORE PER LA SICUREZZA IN FASE DI PROGETTAZIONE Ing. Diego Ceccherelli Ordine Ing. di Milano n. 15813</p> <p>VISTO: IL RESP. DEL PROCEDIMENTO Dott. Ing. Salvatore FRASCA</p>			
PROTOCOLLO	DATA		
<p>OPERE D'ARTE MINORI Ponticelli idraulici L=23.20 m su Riu Pitziu. Km 122+015.40 - PO01 SU S20 Viabilità locale A: Carpenteria Spalla SP2</p>			
CODICE PROGETTO	NOME FILE	REVISIONE	SCALA:
PROGETTO	T00PO01STRCP07B.pdf	B	VAR.
LOP L SQ E 1901	CODICE ELAB. T00PO01STRCP07		
D			
C			
B	REVISIONE PER ISTRUTTORIA, VERIFICA E CONTROLLI D.LGS.35/11	Aprile 2021	Prati Donelli Formichi
A	EMISSIONE	Marzo 2020	Prati Donelli Formichi
REV.	DESCRIZIONE	DATA	REDATTO VERIFICATO APPROVATO