

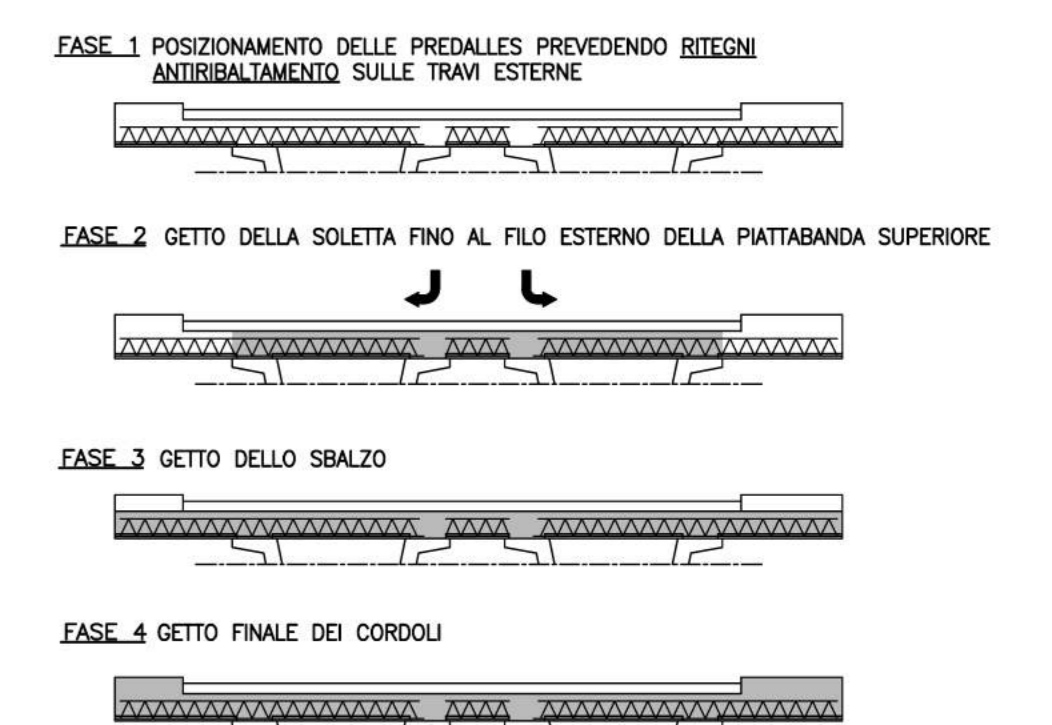
ARMATURA TRASVERSALE PREDALLE a ml SS131

POS.	Ø (mm)	FORMA	LUNG. (cm)	N.	PESO (kg)
1	6	20x20	12000	1	2,75
2	2#8	40	100	6	2,36
3	12	40	100	3	2,66
4	2#8	40	230	6	5,42

TOTALE/predalles a ml 13,20 kg

LARGHEZZA IMPALCATO : 11,25+11,25m
 TOTALE PREDALLES : 21
 TOTALE ACCIAIO : 62,37 kg

FASI DI GETTO



NOTE:
 - PER CARATTERISTICHE DEI MATERIALI VEDI TAV 700P001STRDC01A
 - PER I DETTAGLI DELLA VELETTA METALLICA VEDERE LA TAVOLA 700P001STRDIO3A

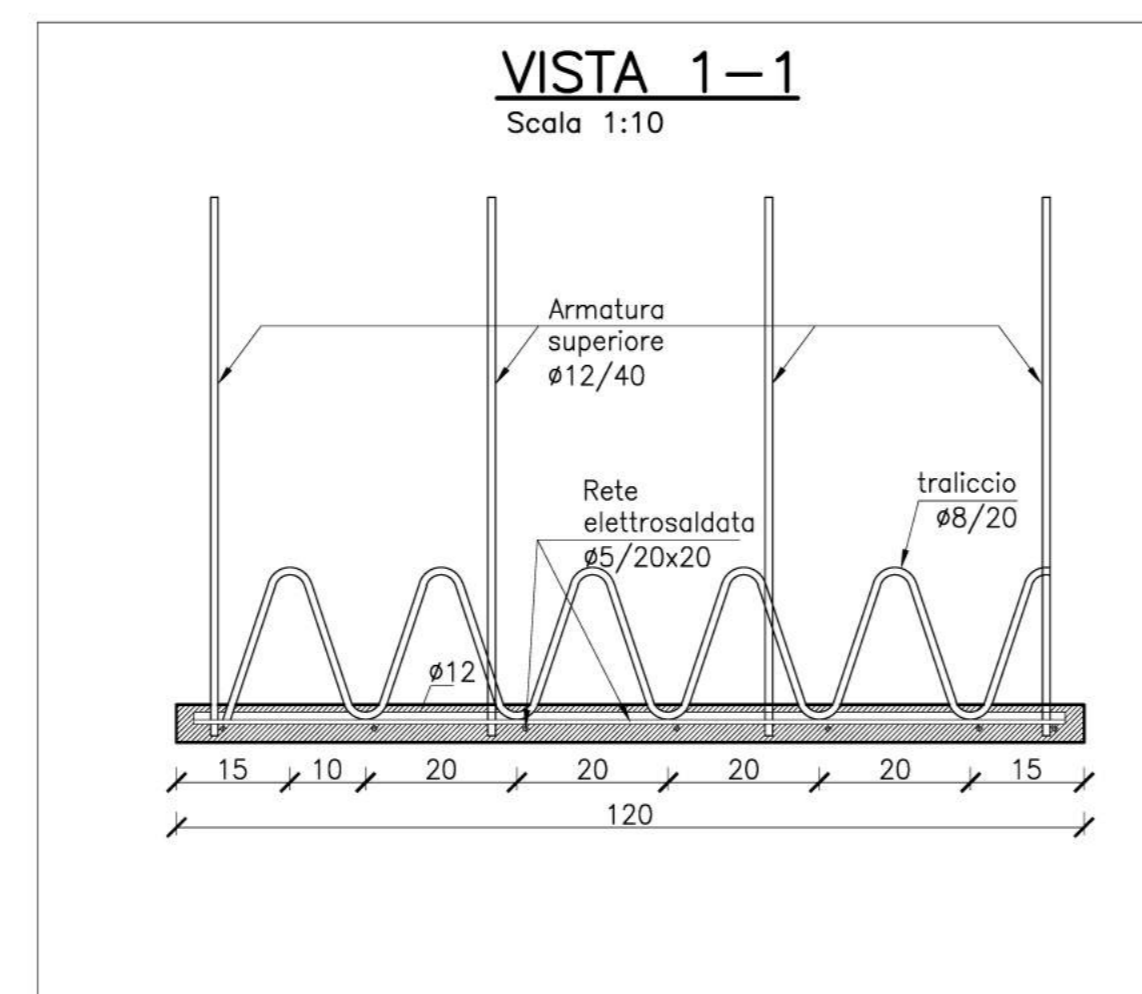
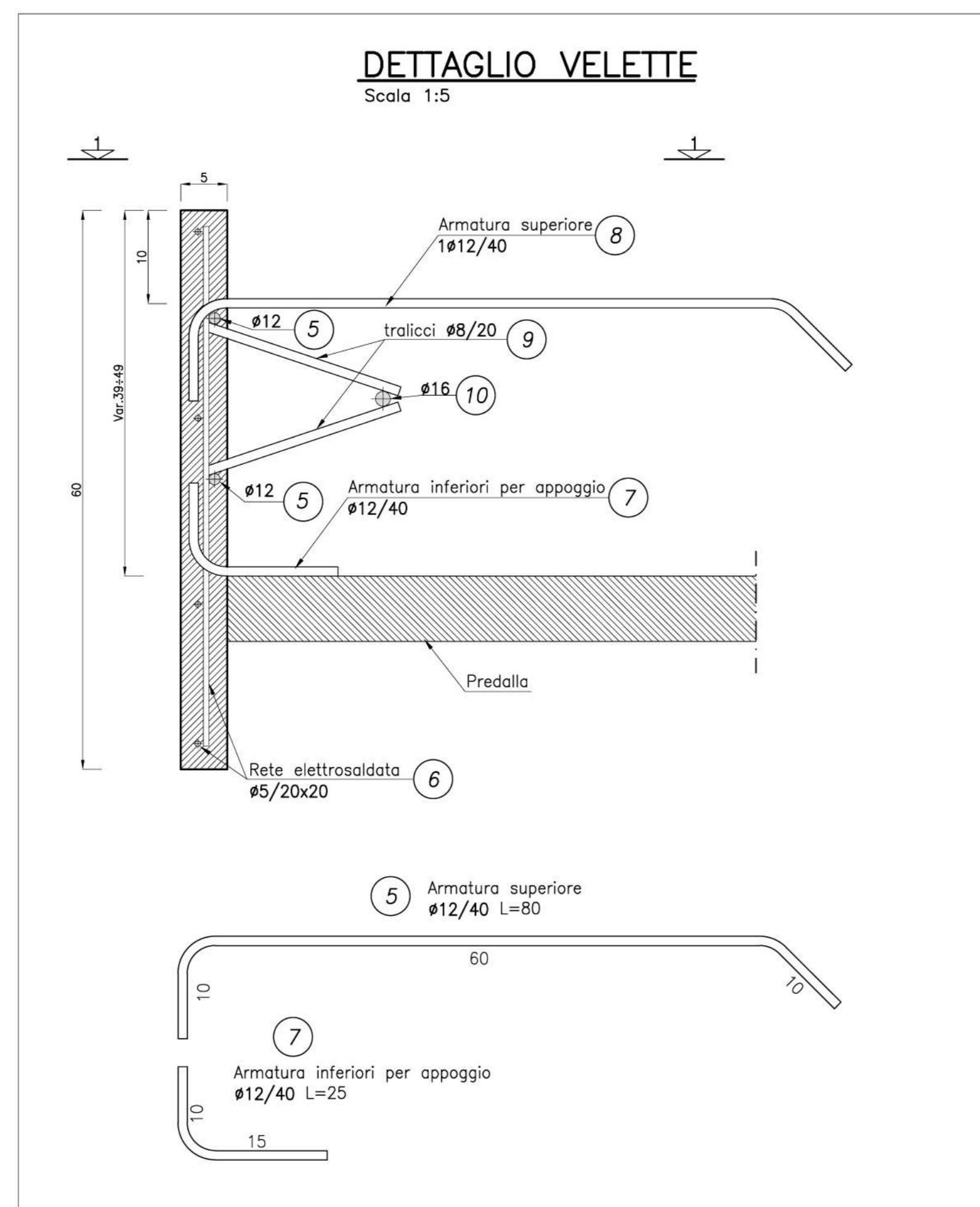


TABELLA VELETTE

TIPOLOGIA	120x60	74x60
QUANTITÀ	76	8

ARMATURA VELETTA 120x60

POS.	Ø (mm)	FORMA	LUNG. (cm)	N.	PESO (kg)
5	12	—	115	2	1,95
6	5	20x20	115x55	1	1,00
7	12	40	25	3	0,67
8	12	40	80	3	2,13
9	8	20	250	2	1,97
10	16	—	115	1	1,81

TOTALE/veletta 9,53 kg

TOTALE VELETTE 42 400,26 kg

an
GRUPPO FS ITALIANE

Direzione Progettazione e Realizzazione Lavori

S.S. 131 di "Carlo Felice"
 Adeguamento e messa in sicurezza della S.S.131
 Risoluzione dei nodi critici - 2° stralcio
 dal km 108+300 al km 158+000

PROGETTO ESECUTIVO		CA284
R.T.I. di PROGETTAZIONE:	Mandatario PRO ITER Via G.B. Sommariva n°2 20123 - Milano Tel. 02 4792111 email: mail@proiter.it	Mandante ANAS Via Ardenne n°13 20139 Bergamo Tel. 035 472007 email: dell@proiter.it
PROGETTISTI: Ing. Riccardo Fornicelli - Pro Iter srl (Integratore prestazioni specialistiche) Ordine Ing. di Milano n. 18045 Ing. Riccardo Fornicelli Ordine Ing. di Milano n. 18045 IL GEOLOGO: Dott. Giulio Massimo Mazzoni - Pro Iter srl Abto Geol. Lombardia n. A782 COORDINATORE PER LA SICUREZZA IN FASE DI PROGETTAZIONE: Ing. Diego Ciccarelli Ordine Ing. di Milano n. 15813 VISTO IL RESP. DEL PROCEDIMENTO: Dott. Ing. Salvatore FRISCA		
PROTOCOLLO	DATA	

OPERE D'ARTE MINORI
 Ponticelli idraulici L=23.20 m su Riu Pitziu. Km 122+015.40 - PO01 SU S20
 Carreggiate S.S. 131 - Pianta Predalles, sezioni e particolari

CODICE PROGETTO	NOME FILE	REVISIONE	SCALA:
PROGETTO L0PLSQE1901	UV. PROG. N. PROG. T00P001STRDIO4A.pdf	REVISIONE A	SCALA: VAR.
D			
C			
B			
A	EMMISSIONE	Marzo 2020	Peri Dovelli Fornicelli
REV.	DESCRIZIONE	DATA	REDATTO VERIFICATO APPROVATO