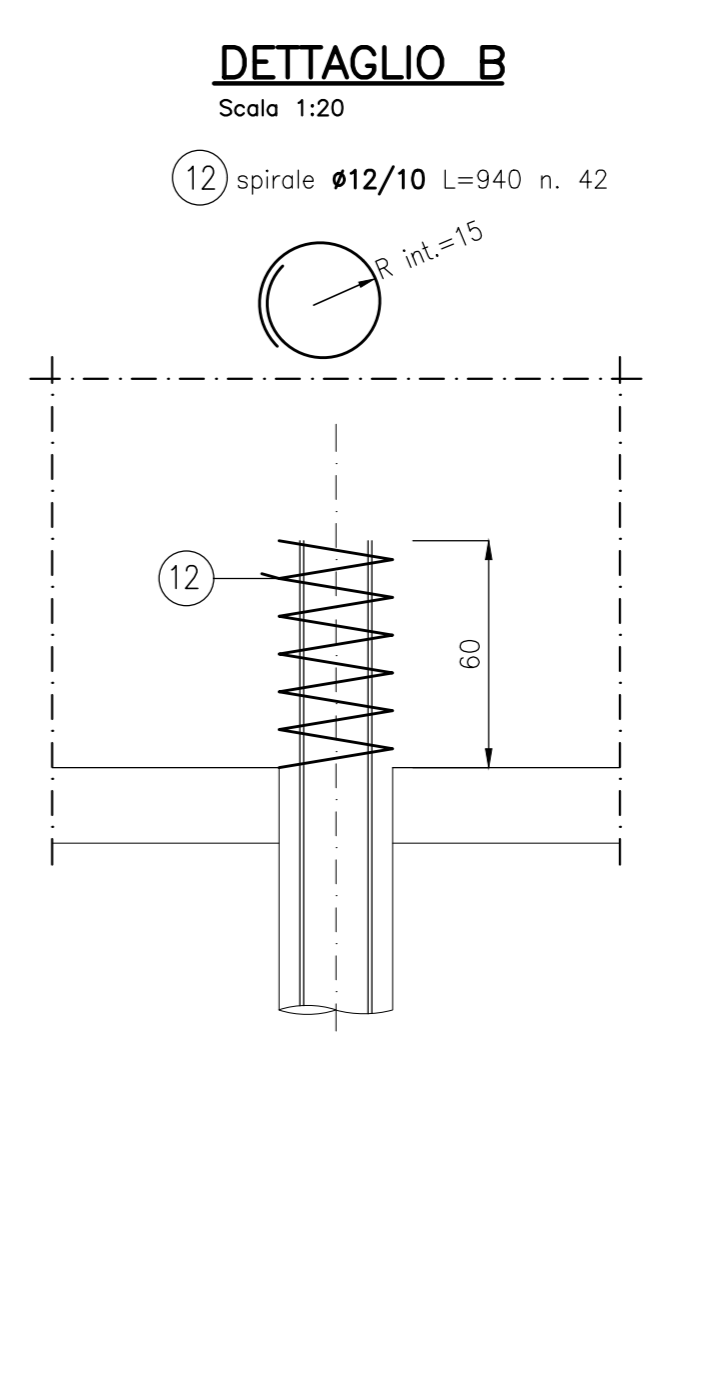
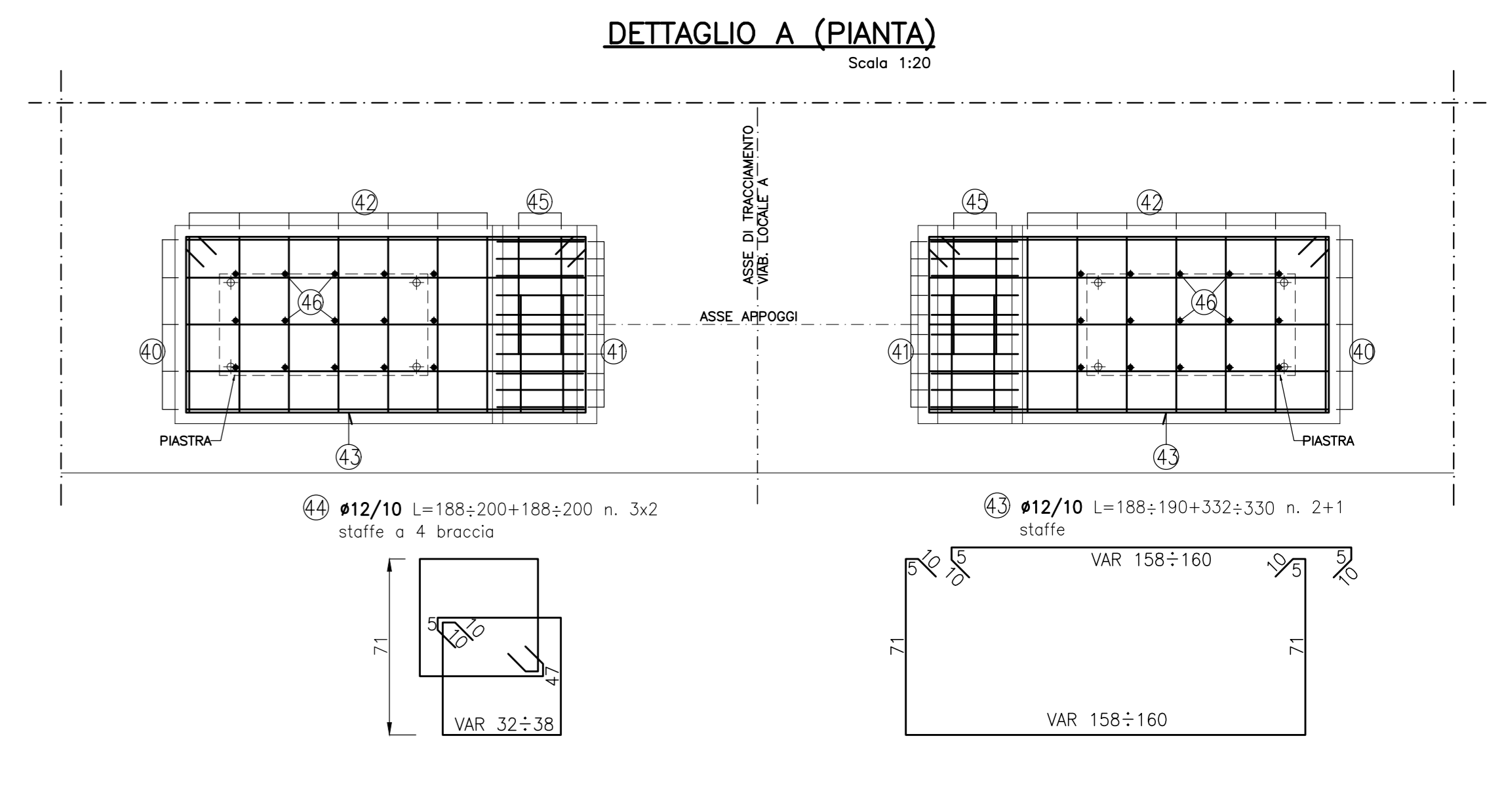
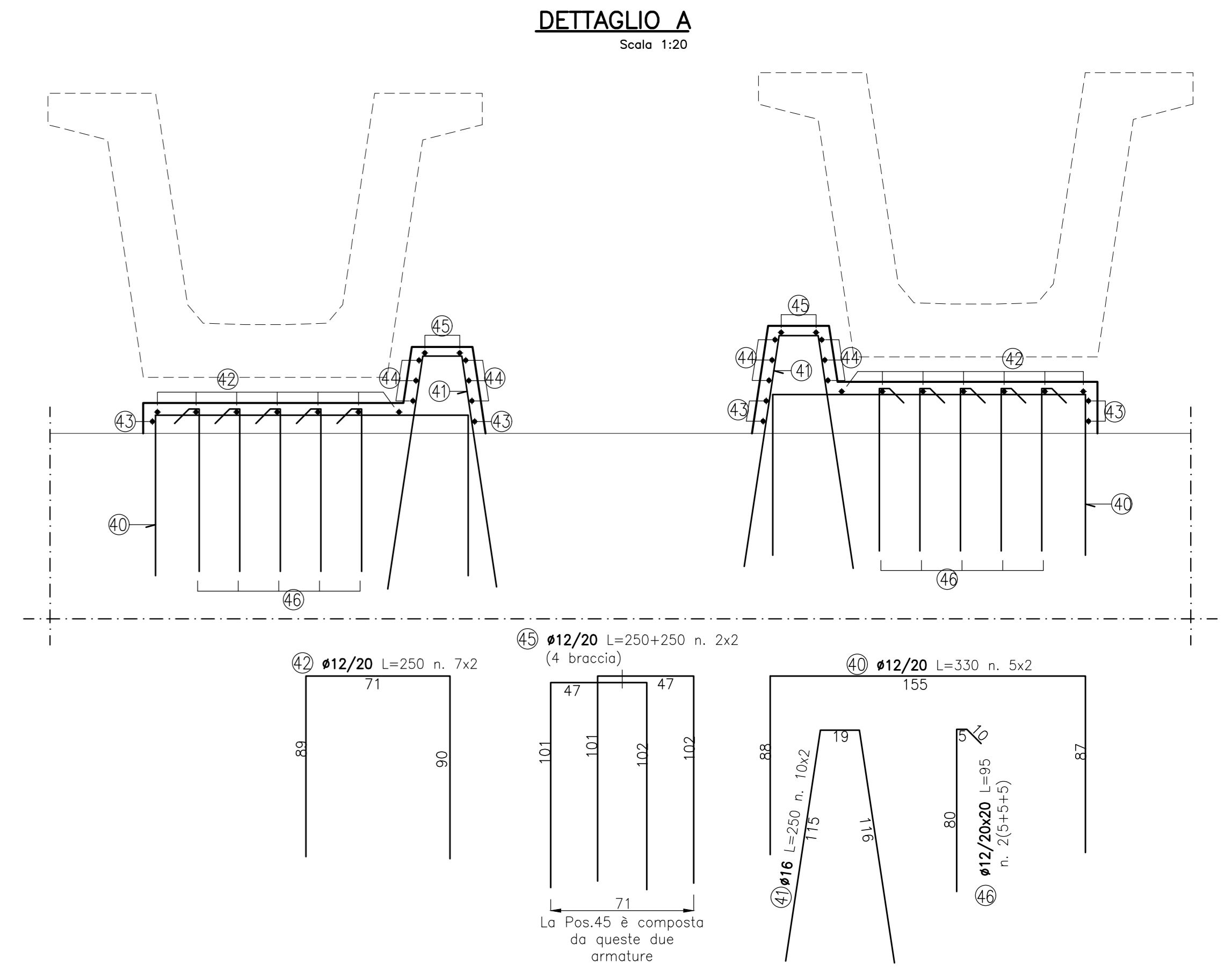
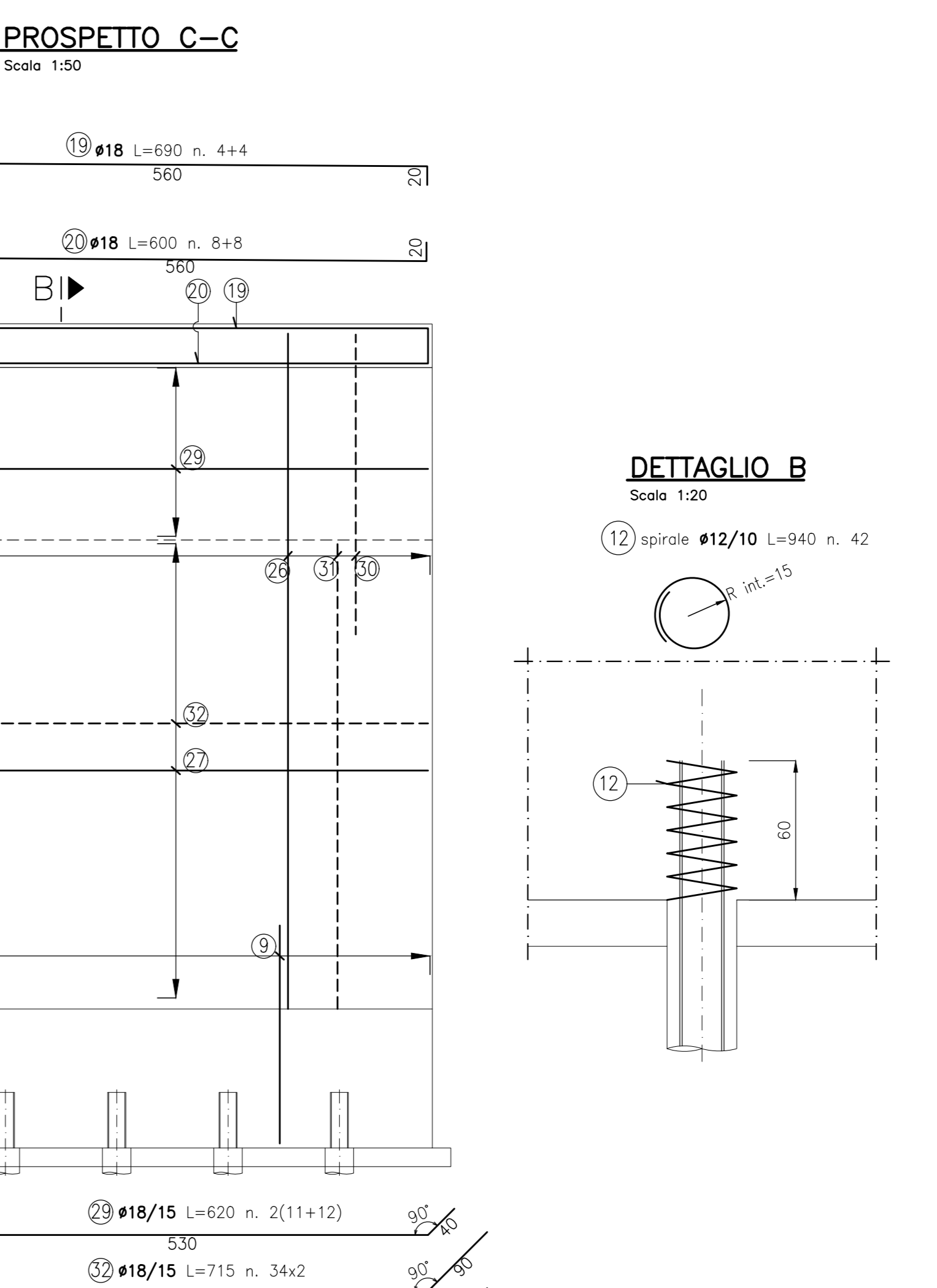
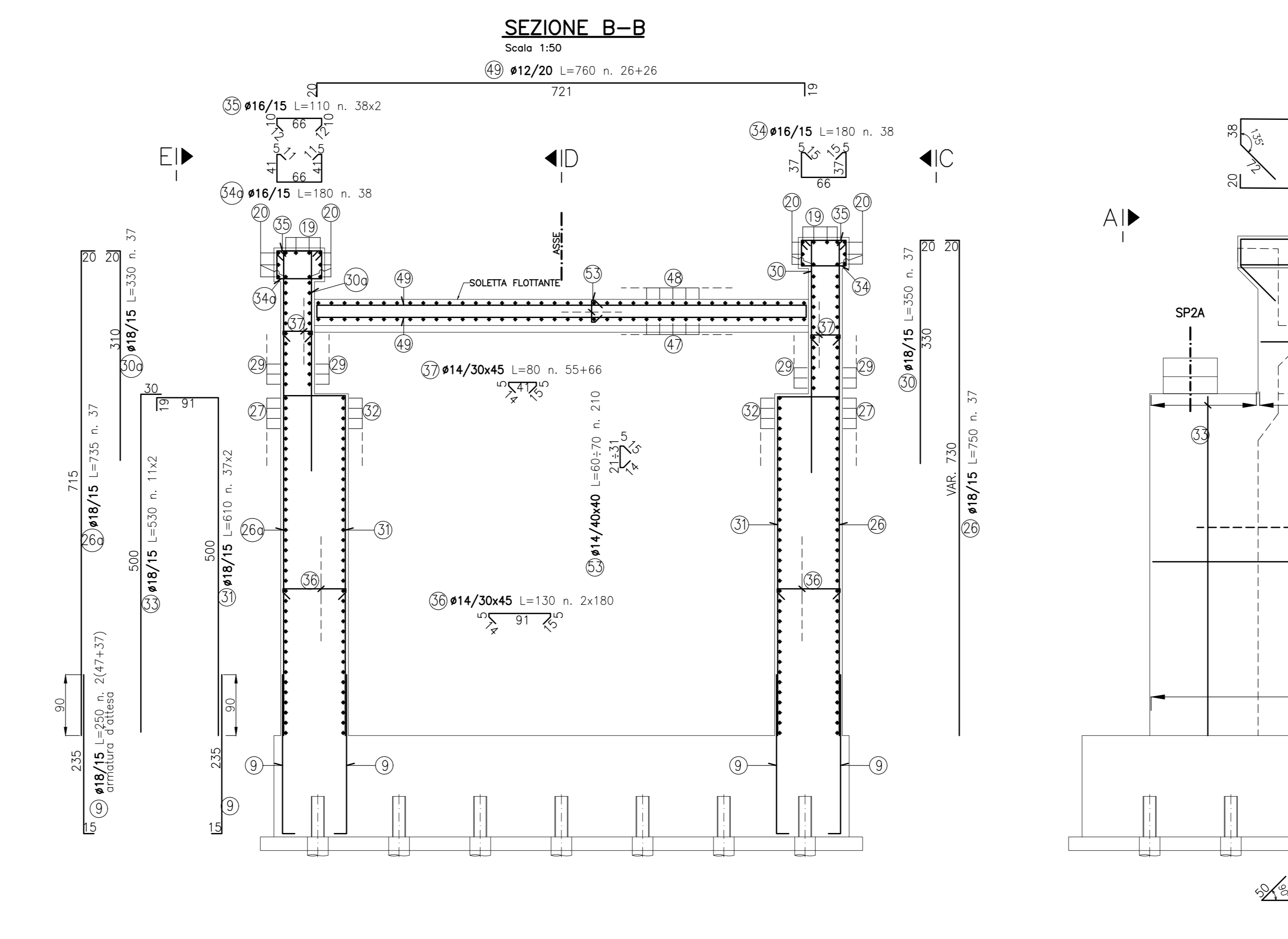
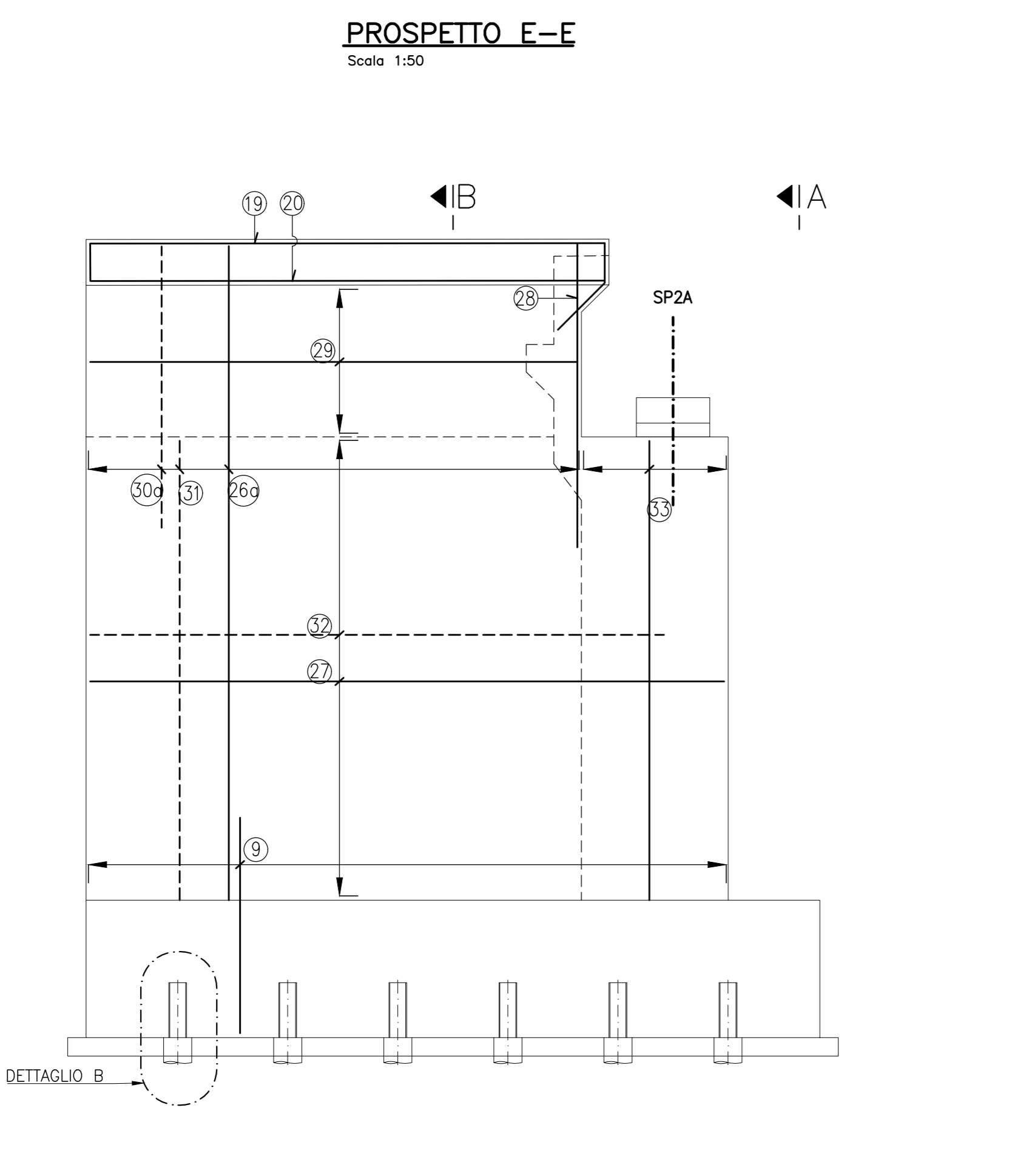
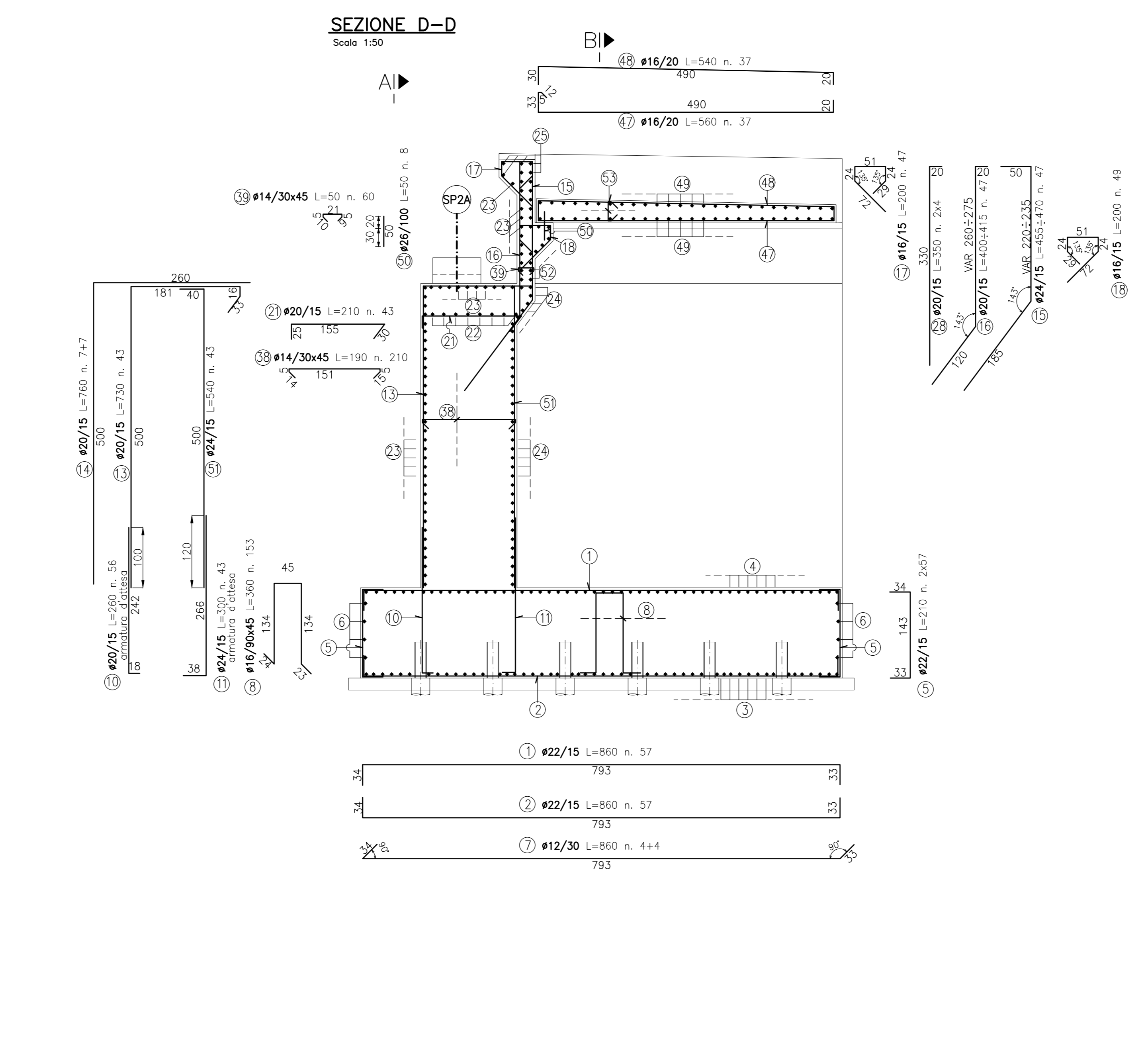
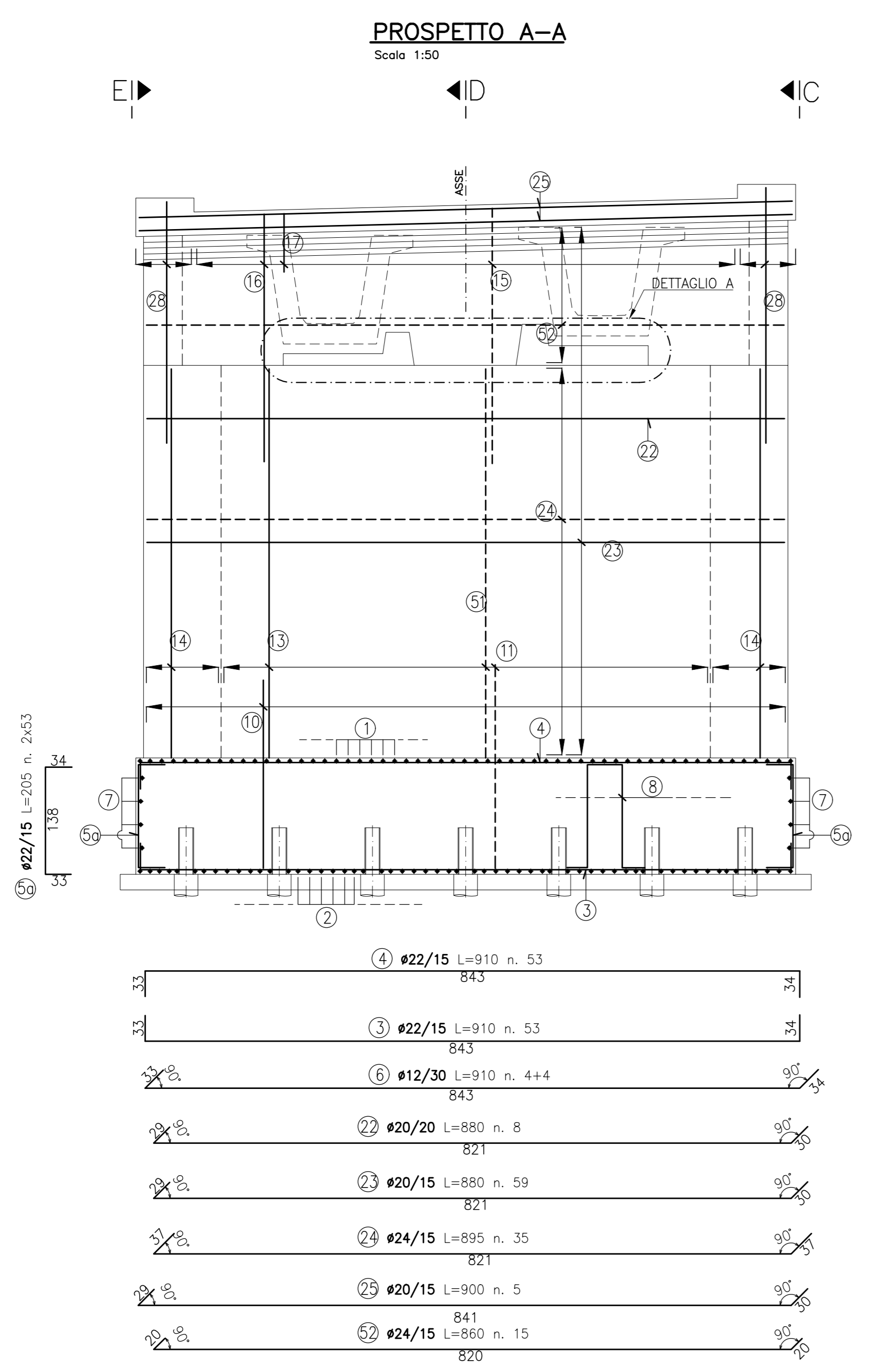


DISTINTA ARM. IN FONDAZIONE				
Pos	Ø mm	Lung. cm	N°	Peso. (kg)
1	22	860	57	1463
2	22	860	57	1463
3	22	910	53	1439
4	22	910	53	1439
5	22	210	114	714
5a	22	205	106	648
6	12	910	8	65
7	12	860	8	61
8	16	360	153	869
9	18	250	168	839
10	20	260	56	359
11	24	300	43	458
12	12	940	42	351
PESO TOTALE kg:				10169
DISTINTA ARM. IN ELEVAZIONE				
Pos	Ø mm	Lung. cm	N°	Peso. (kg)
13	20	730	43	774
14	20	760	14	262
15	24	463	47	773
16	20	408	47	473
17	16	200	47	148
18	16	200	49	155
19	18	690	8	110
20	18	600	16	192
21	20	210	43	223
22	20	880	8	174
23	20	880	59	1280
24	24	895	35	1112
25	20	900	5	111
26	18	750	37	554
26a	18	735	37	543
27	18	800	68	1087
28	20	350	8	69
29	18	620	46	570
30	18	350	37	259
30a	18	330	37	244
31	18	610	74	902
32	18	715	68	971
33	18	530	22	233
34	16	180	38	108
34a	16	180	38	108
35	16	110	76	132
36	14	130	360	566
37	14	80	121	117
38	14	190	210	482
39	14	50	60	36
40	12	330	10	29
42	12	250	14	31
43	12	520	3	14
44	12	388	6	21
45	12	500	4	18
46	12	95	30	25
47	16	560	37	327
48	16	540	37	315
49	12	760	52	351
50	26	50	8	17
51	24	540	43	825
52	24	860	15	458
53	14	65	210	165
PESO TOTALE kg:				15442



NOTE:
- PER CARATTERISTICHE DEI MATERIALI VEDI TAV T00P002STRDC01A
- PER CARPENTERIA SPALLA 1 VEDI TAV T00P002STRCP05A

anas
GRUPPO FS ITALIANE Direzione Progettazione e Realizzazione Lavori

S.S. 131 di "Carlo Felice"
Adeguamento e messa in sicurezza della S.S.131
Risoluzione dei nodi critici - 2° stralcio
dal km 108+300 al km 158+000

PROGETTO ESECUTIVO CA284

R.T.I. di PROGETTAZIONE: Mandataria **PRO ITER** Mandante **PRO ITER**

PROGETTISTI:
Ing. Riccardo Fornicelli - Pro Iter srl (Integratore prestazioni specialistiche)
Ordine Ing. di Milano n. 18045
Ing. Riccardo Fornicelli - Pro Iter srl (Integratore prestazioni specialistiche)
Ordine Ing. di Milano n. 18045
Ing. Grego Cicchitto - Pro Iter srl (Integratore prestazioni specialistiche)
Ordine Ing. di Milano n. 15813

IL GEOLOGO:
Dott. Gian Massimo Mazzucchetti - Pro Iter srl
Abbo Geol. Lombardia n. A762

COORDINATORE PER LA SICUREZZA IN FASE DI PROGETTAZIONE:
Ing. Grego Cicchitto - Pro Iter srl (Integratore prestazioni specialistiche)
Ordine Ing. di Milano n. 15813

VISTO IL RESP. DEL PROCEDIMENTO
Dott. Ing. Salvatore FRESCHI

PROTOCOLLO DATA

OPERE D'ARTE MINORI
Ponticelli idraulici L=23.20 m su Rio Mannu Km 122+339.50 - PO02 su S20
Viabilità locale A: Armatura Spalla SP2

CODICE PROGETTO	NOME FILE	REVISIONE	SCALA:
L0PLS0E1901	T00P002STRAR07B.pdf	B	VAR
PROGETTO	ELAB.	ELAB.	ELAB.
L0PLS0E1901	T00P002STRAR07	B	VAR
D	C	A	REV.
	REVISIONE PER ISTRUTTORIA, VERIFICA E CONTROLLI D.LGS.3511	Aprile 2021	Fornicelli
	Emissione	Marzo 2020	Fornicelli
	DESCRIZIONE	DATA	REDDATO VERIFICATO APPROVATO