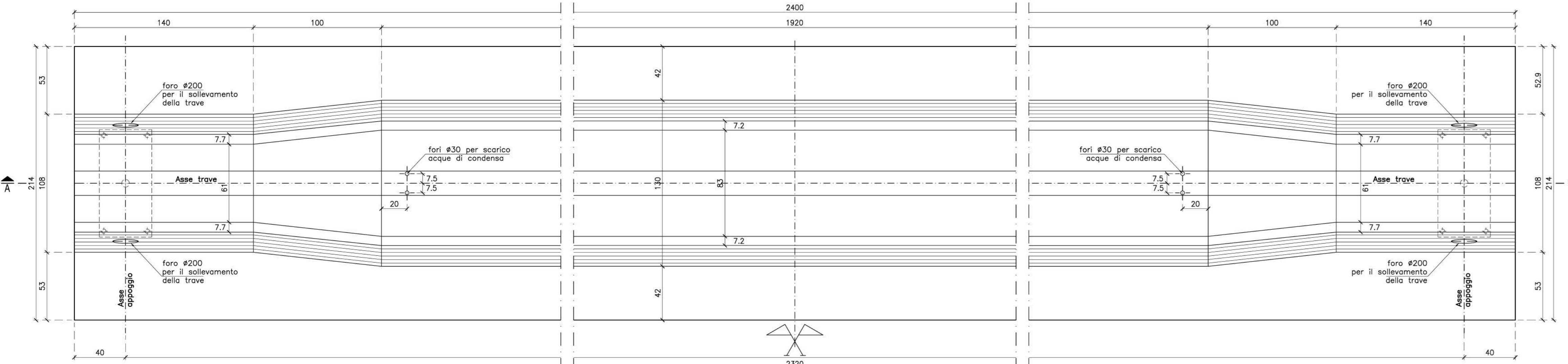


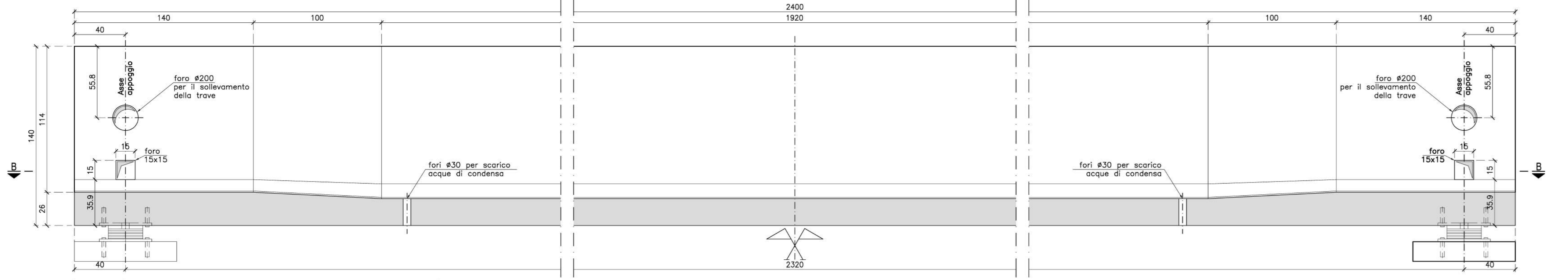
**PIANTA**

Scala 1:20



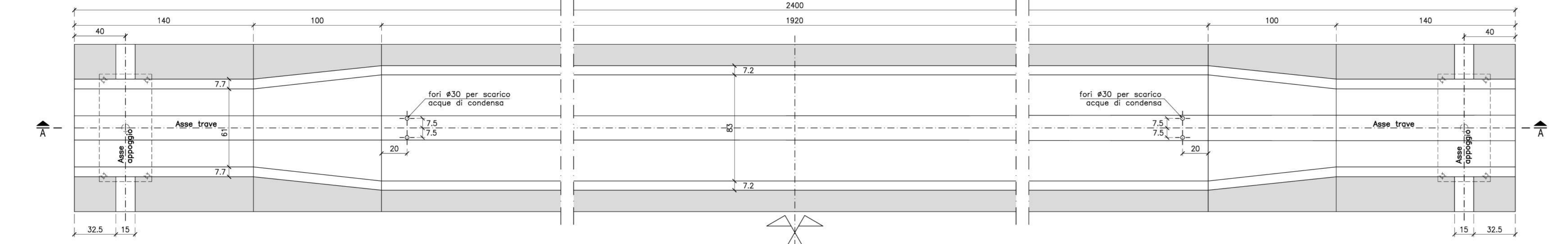
**SEZIONE A-A**

Scala 1:20



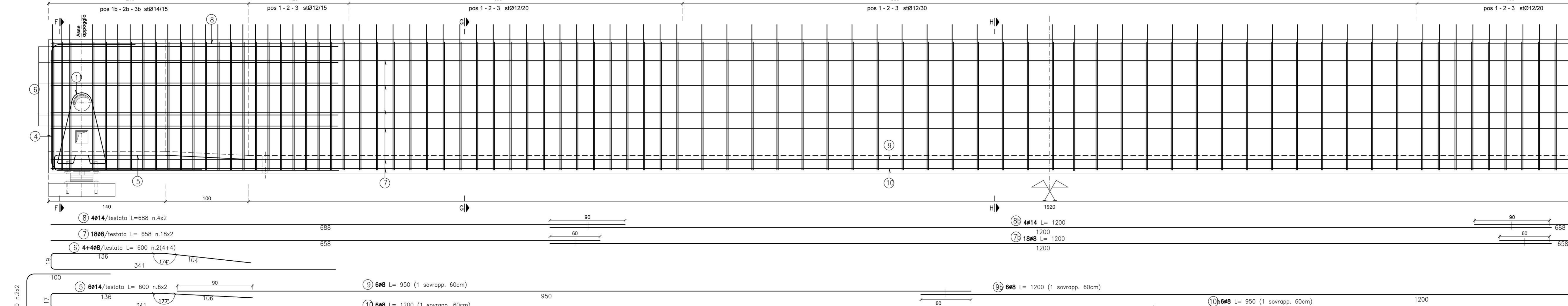
**SEZIONE B-B**

Scala 1:20



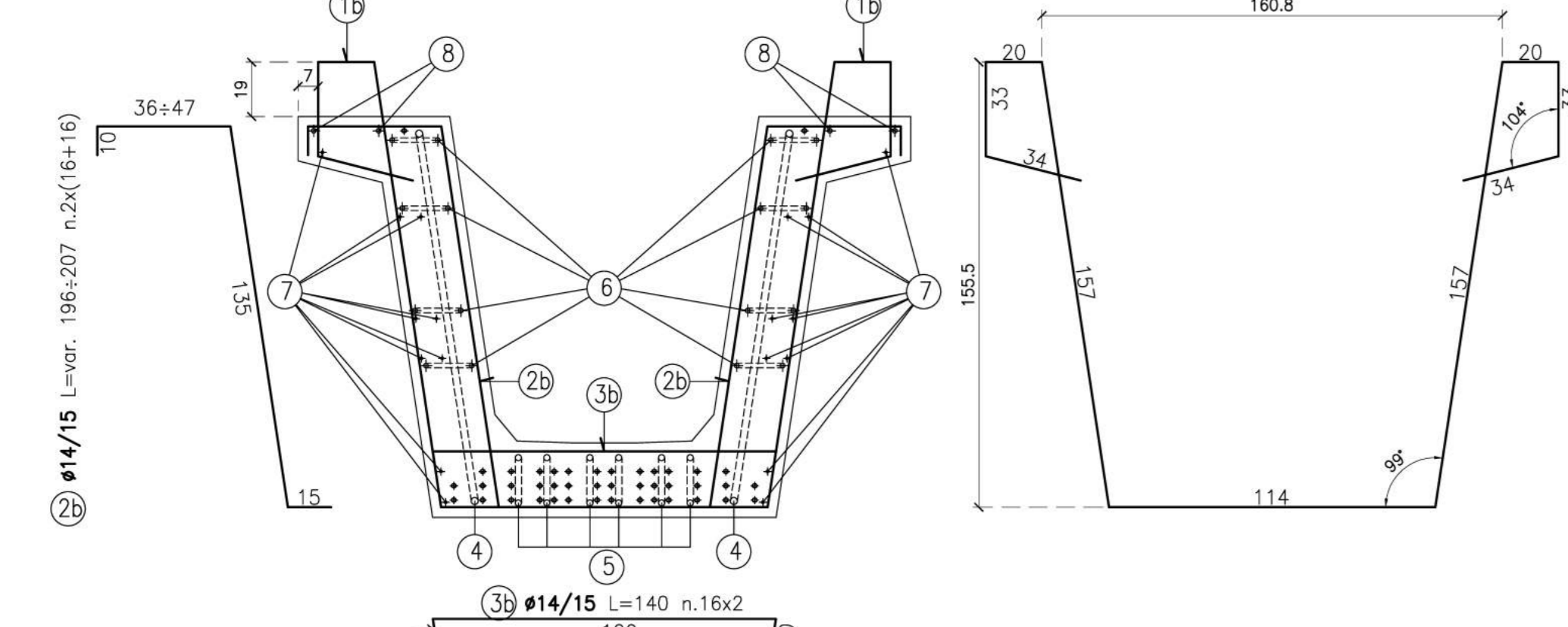
**SEZIONE LONGITUDINALE**

Scala 1:20



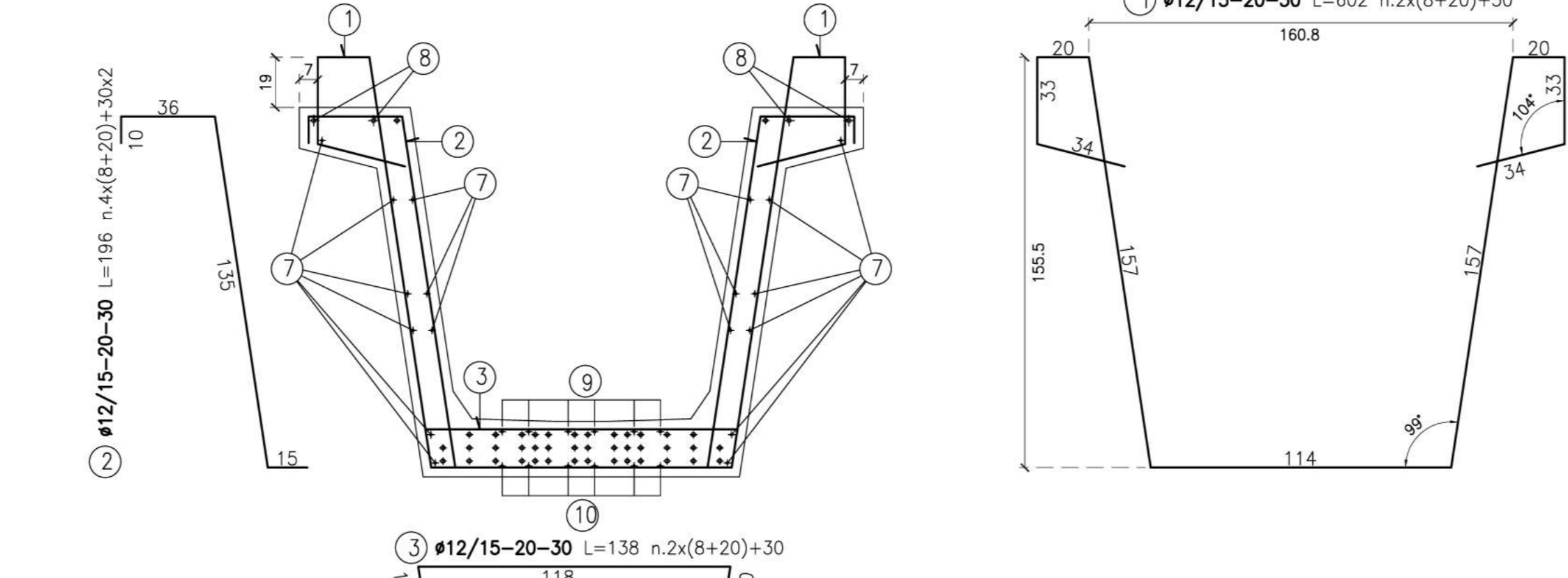
**SEZIONE F-F**

Scala 1:20



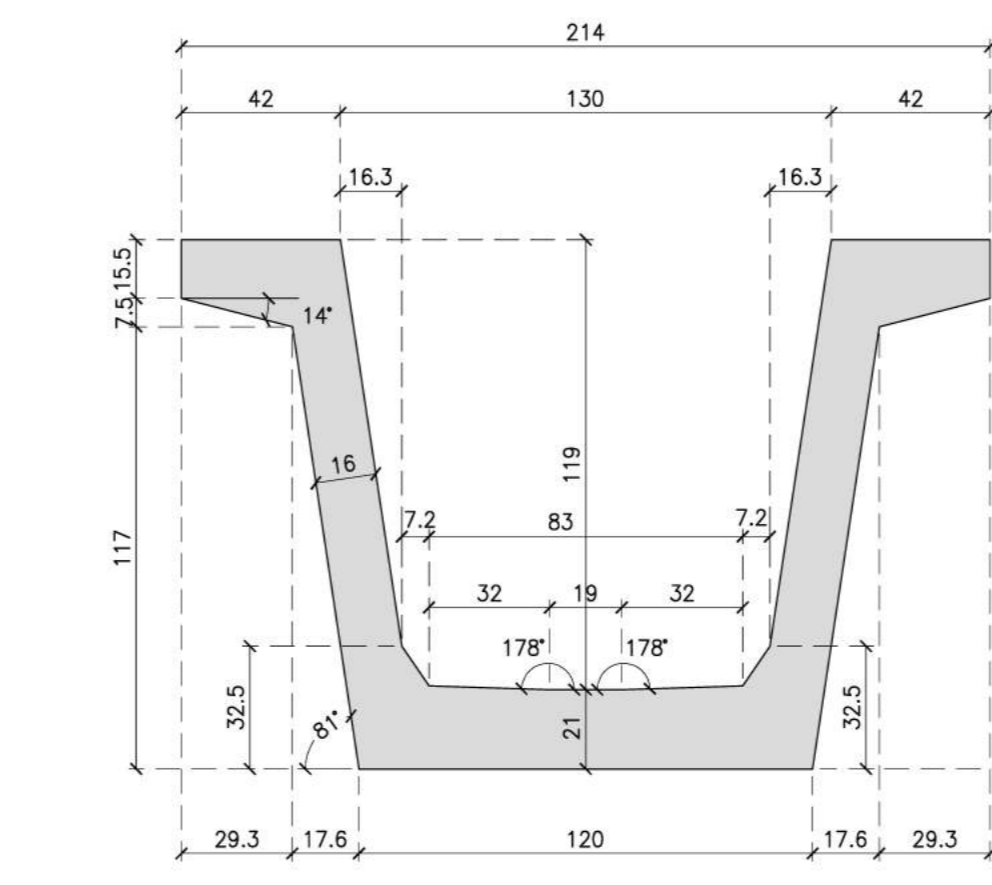
**SEZIONE G-G**

Scala 1:20



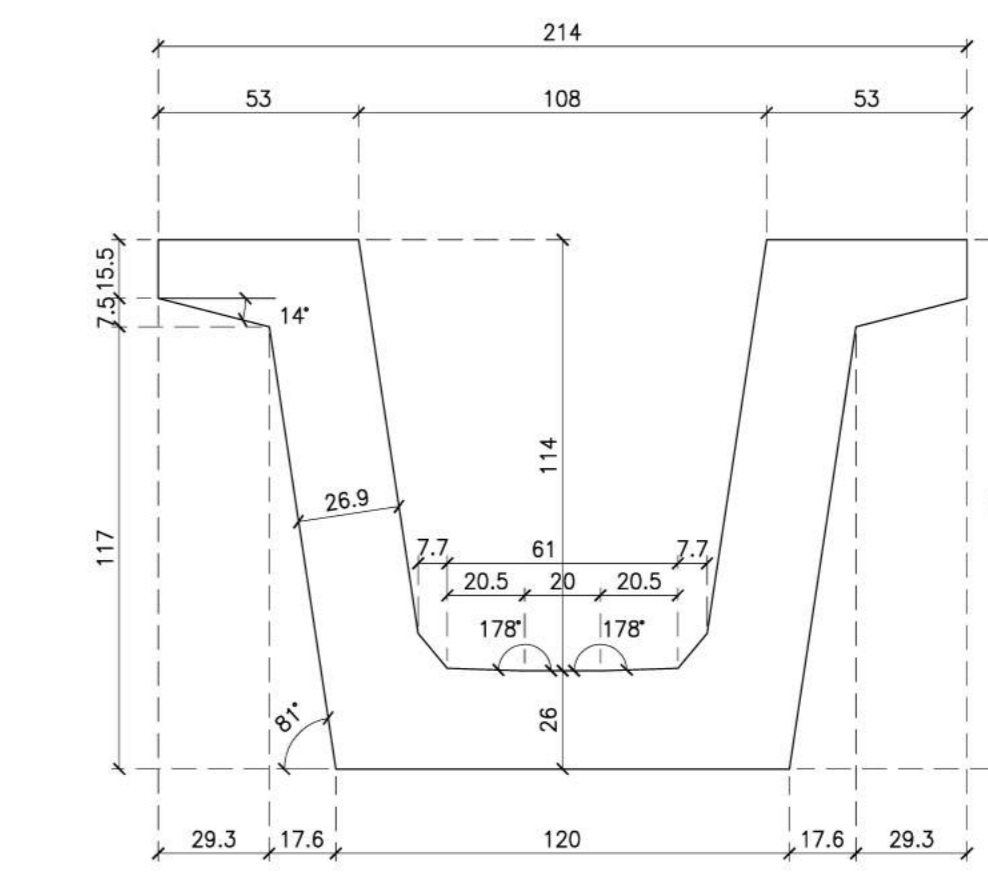
**SEZIONE E-E**

Scala 1:20



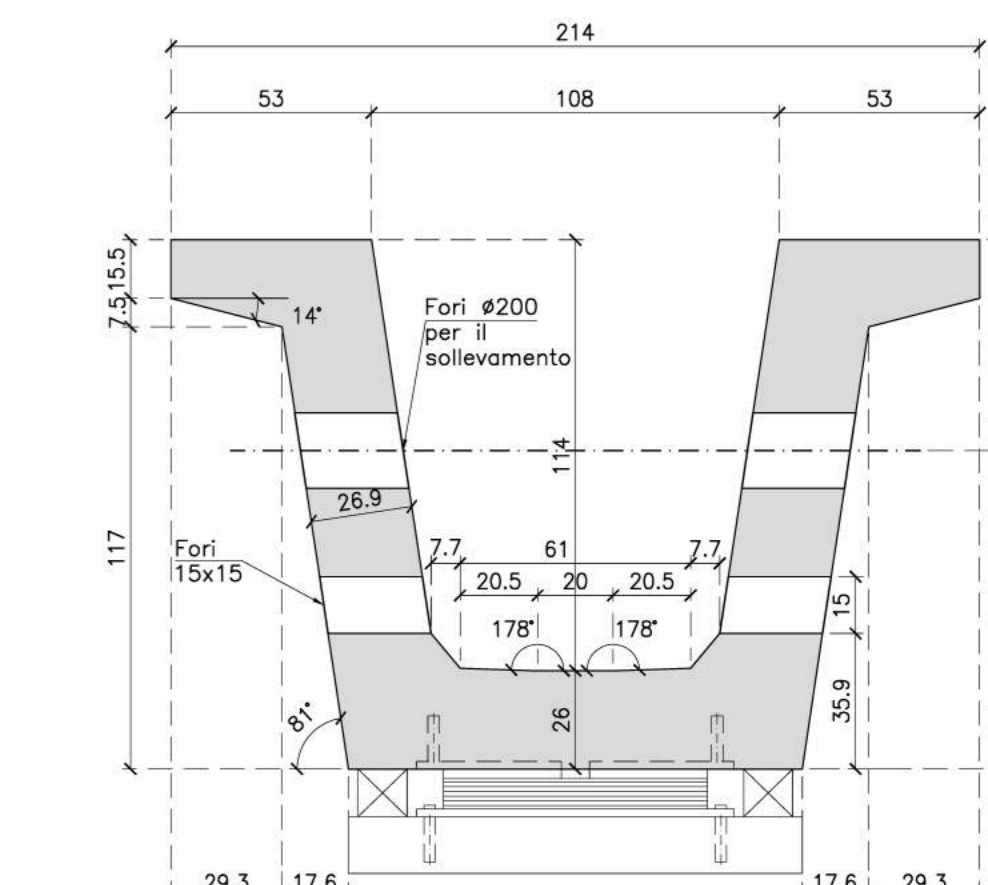
**VISTA C-C**

Scala 1:20



**SEZIONE D-D**

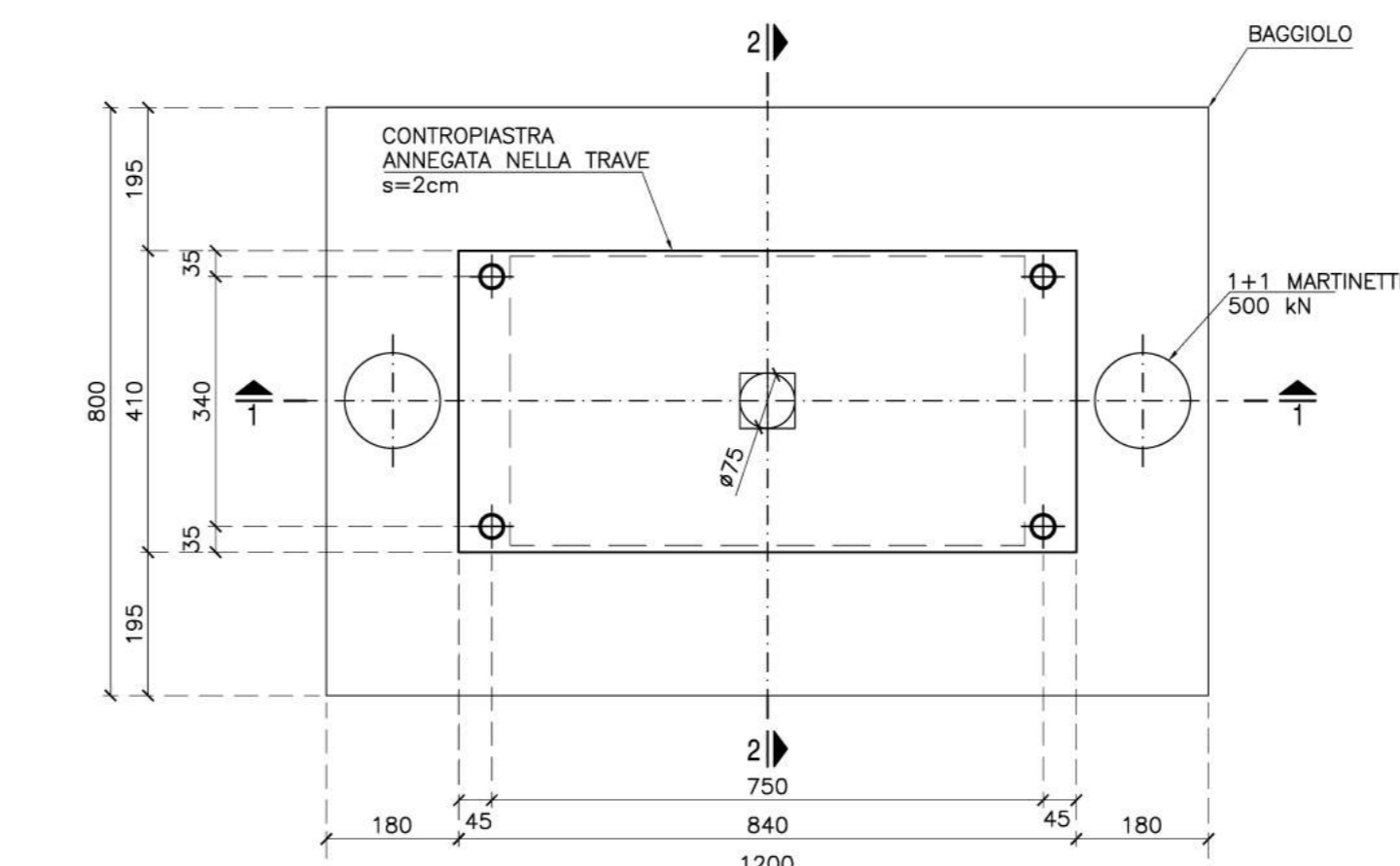
Scala 1:20



**PIANTA APPOGGIO TIPO**

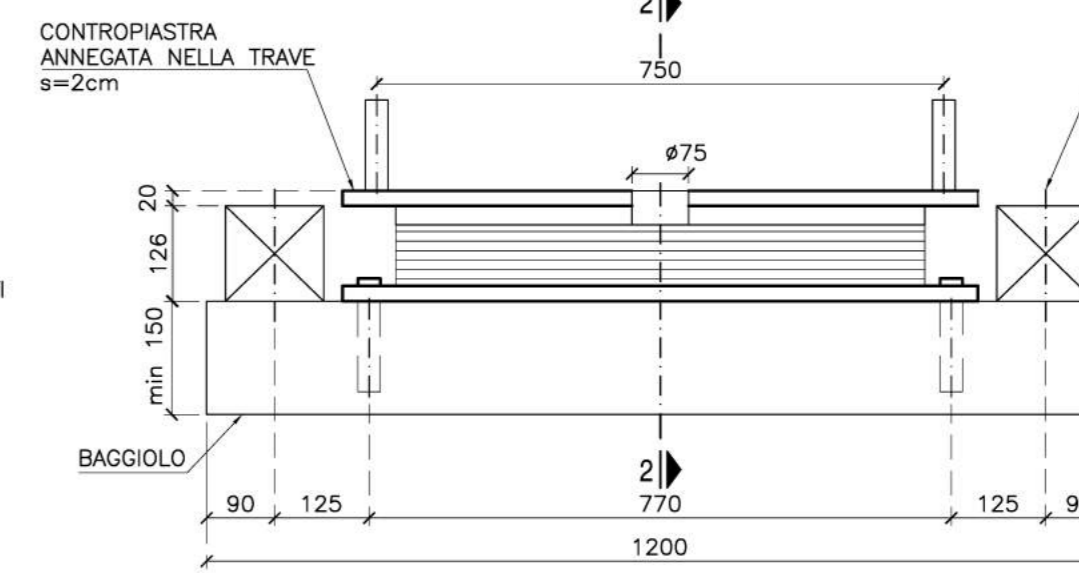
FRESSYNET NB6 400X700X126

Scala 1:10 (QUOTE IN mm)



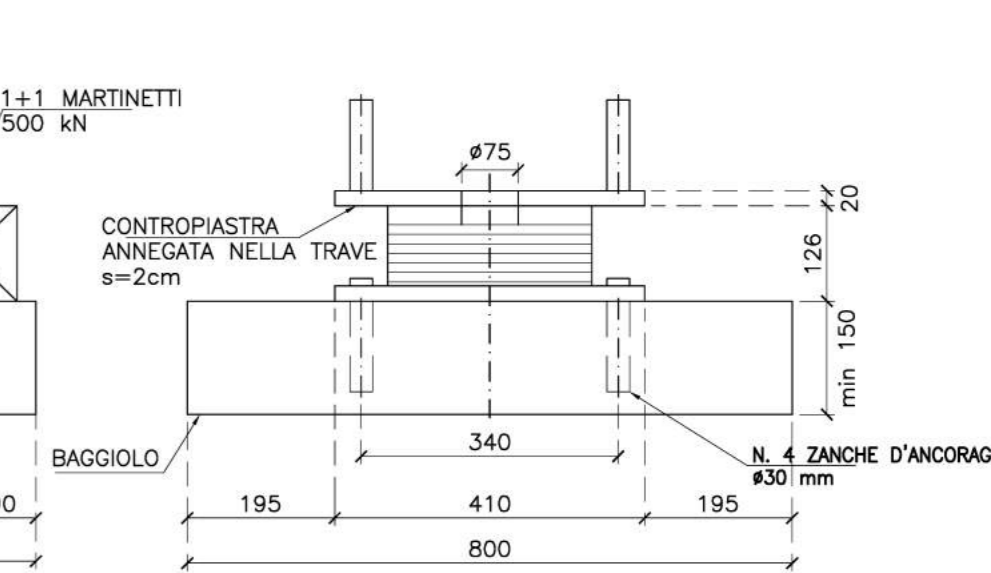
**SEZIONE 1-1**

Scala 1:10 (QUOTE IN mm)



**SEZIONE 2-2**

Scala 1:10 (QUOTE IN mm)



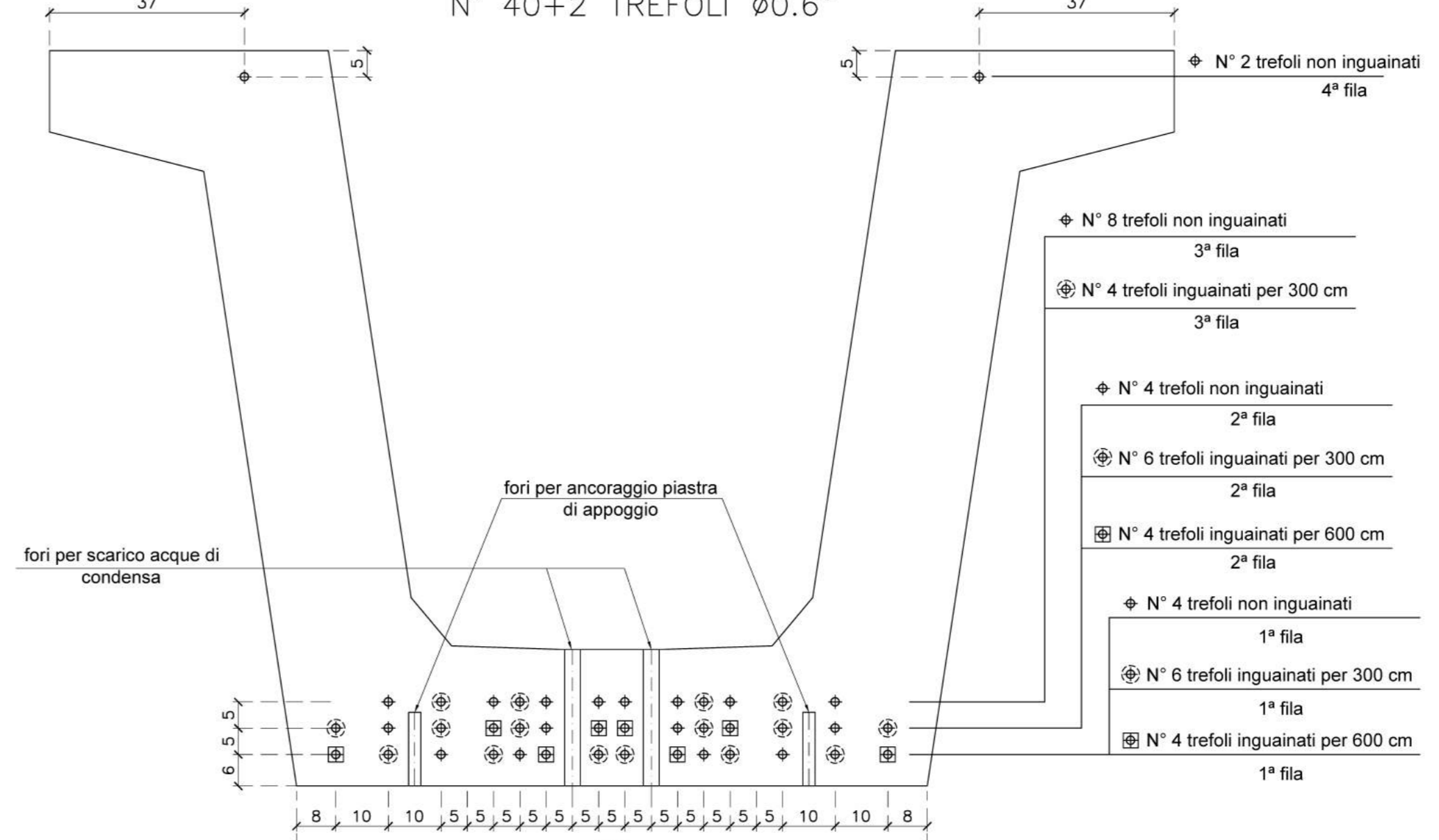
**DISTINTA ARMATURE NELLA TRAVE**

Pos.	Ø mm	Lung. cm	Num.	Peso Kg	Forma
1	12	602	86	460	
1b	14	602	32	233	
2	12	196	172	299	
2b	14	202	64	156	
3	12	138	86	105	
3b	14	140	32	54	
4	18	260	4	21	
5	14	600	12	87	
6	8	600	16	38	
7	8	658	36	93	
7b	8	1200	18	85	
8	14	688	8	67	
8b	14	1200	4	58	
9	8	950	6	22	
9b	8	1200	6	28	
10	8	1200	6	28	
10b	8	950	6	22	
11	20	245	8	48	
PESO TOTALE kg:				1906	

**DISPOSIZIONE TREFOLI**

Scala 1:10

N° 40+2 TREFOLI Ø0.6"



**Sanas** GRUPPO FS ITALIANE Direzione Progettazione e Realizzazione Lavori

**S.S. 131 di "Carlo Felice"**  
Adeguamento e messa in sicurezza della S.S.131  
Risoluzione dei nodi critici - 2° stralcio  
dal km 108+300 al km 158+000

**PROGETTO ESECUTIVO** CA284

R.T.I. di PROGETTAZIONE: **Mandataria** **PROITER** Via G.B. Comandini n°15 20125 - Milano Tel. 02 6793111 email: info@proiter.it **Mandante** **PROITER** Via Arona n°1 20100 Agrate Tel. 0362 421007 email: della@proiter.it

PROGETTISTI: Ing. Riccardo Fornelli - Pro Iter srl (Integratore prestazioni specialistiche) Ordine Ing. di Milano n. 18045  
Ing. Riccardo Fornelli - Pro Iter srl (Integratore prestazioni specialistiche) Ordine Ing. di Milano n. 18045  
IL GEOLOGO: Dott. Geol. Massimo Mazzaronico - Pro Iter srl Albo Geol. Lombardia n. 4792  
COORDINATORE PER LA SICUREZZA IN FASE DI PROGETTAZIONE: Ing. Diego Ceccherelli Ordine Ing. di Milano n. 15812  
VISTO IL RESP. DEL PROCEDIMENTO: Dott. Ing. Salvatore FRASCA

**OPERE D'ARTE MINORI**  
Ponticelli idraulici L=23.2 m su Rio Mannu. Km 122+339.50 - PO02 su S20  
Viabilità locale A: Carpentaria e armatura travi in c.a.p.

CODICE PROGETTO	NOME FILE	REVISIONE	SCALA:
PROGETTO LIV. PROG. N. PROJ.	100PO02STRCA01A.pdf		
CODICE ELAB.	1901	A	Varie
D			
C			
B			
A	Emissione	Marzo 2005	Prati Davoli Fornelli
REV.	DESCRIZIONE	DATA	REDATTO VERIFICATO APPROVATO