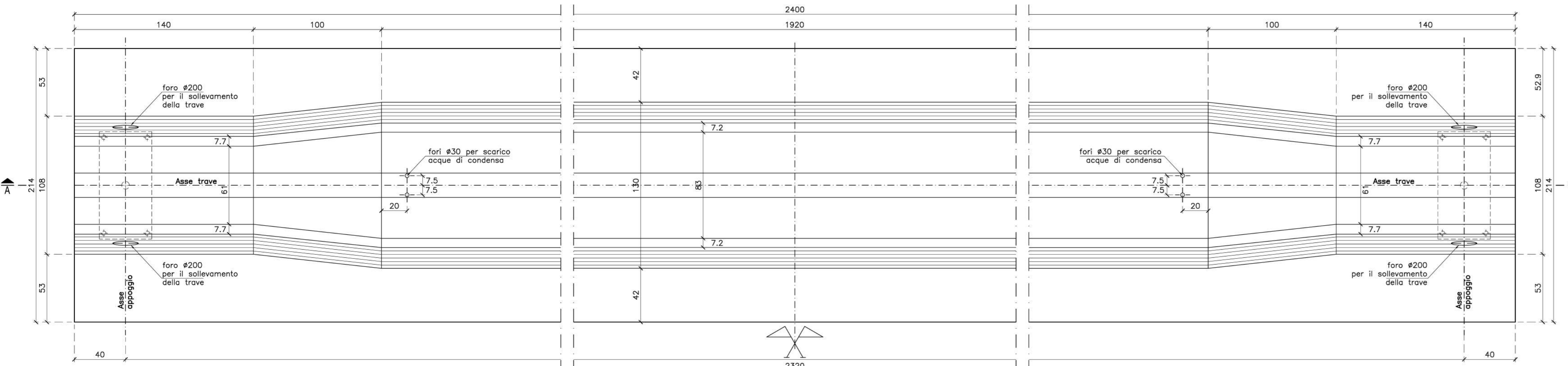


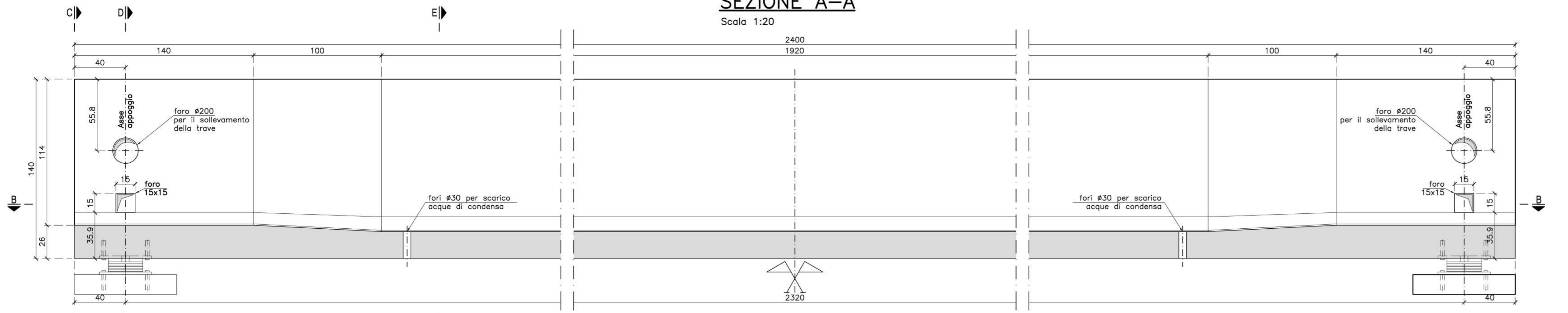
**PIANTA**

Scala 1:20



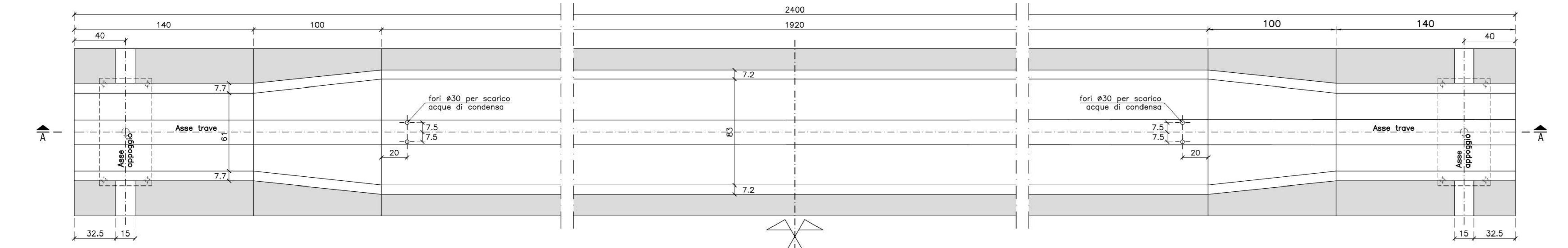
**SEZIONE A-A**

Scala 1:20



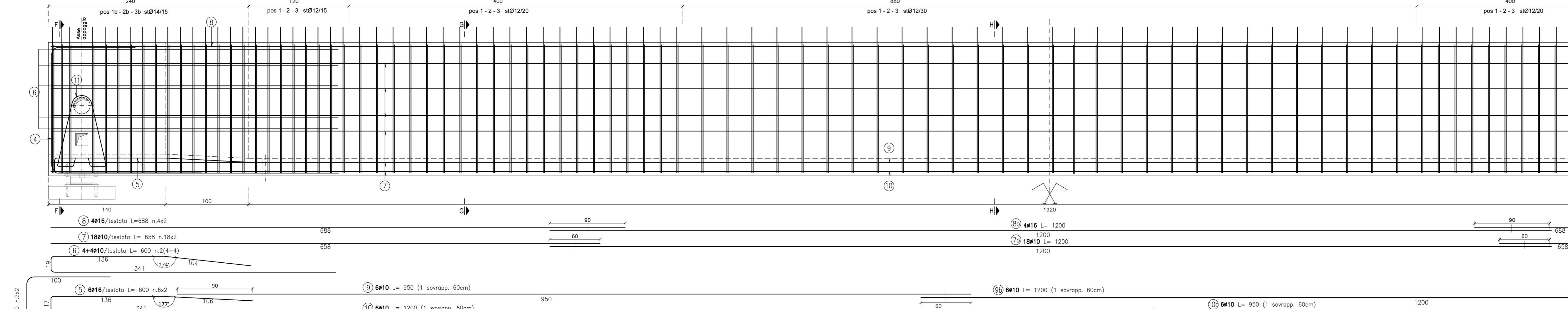
**SEZIONE B-B**

Scala 1:20



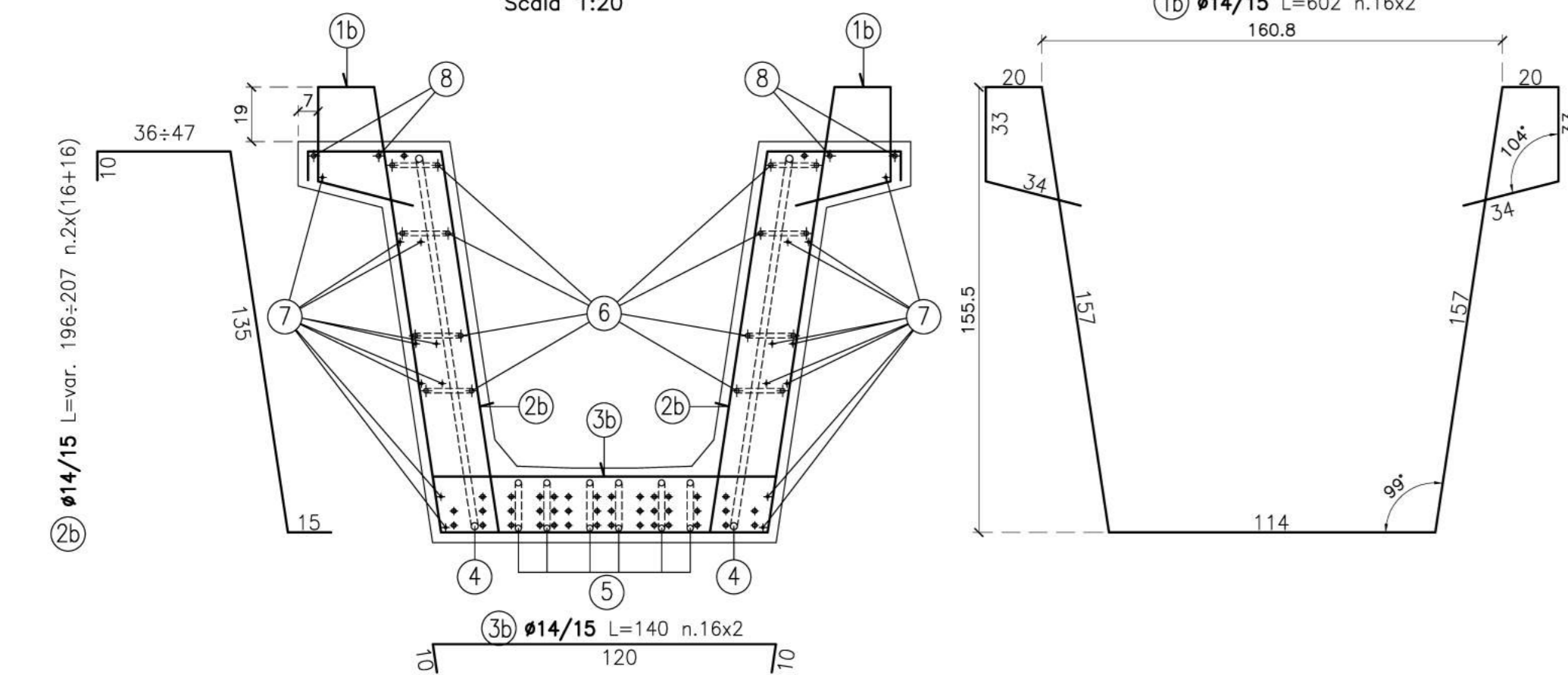
**SEZIONE LONGITUDINALE**

Scala 1:20



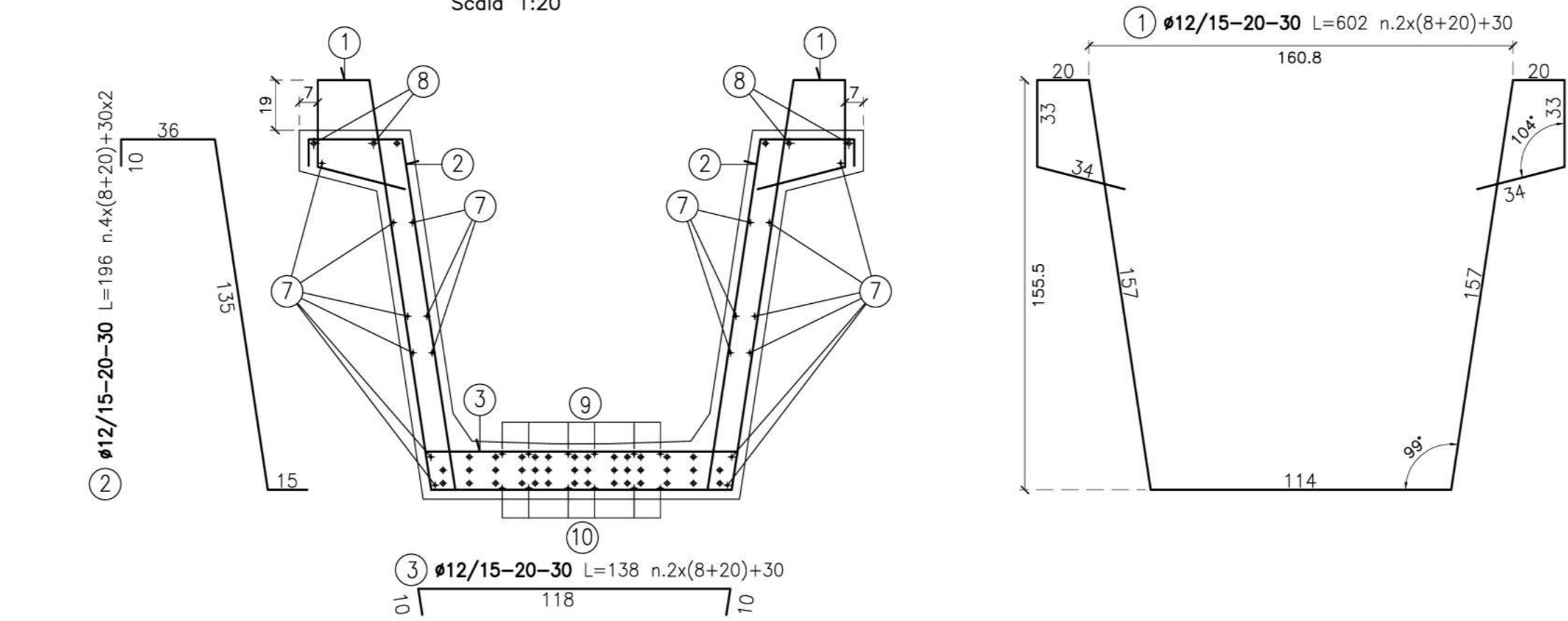
**SEZIONE F-F**

Scala 1:20



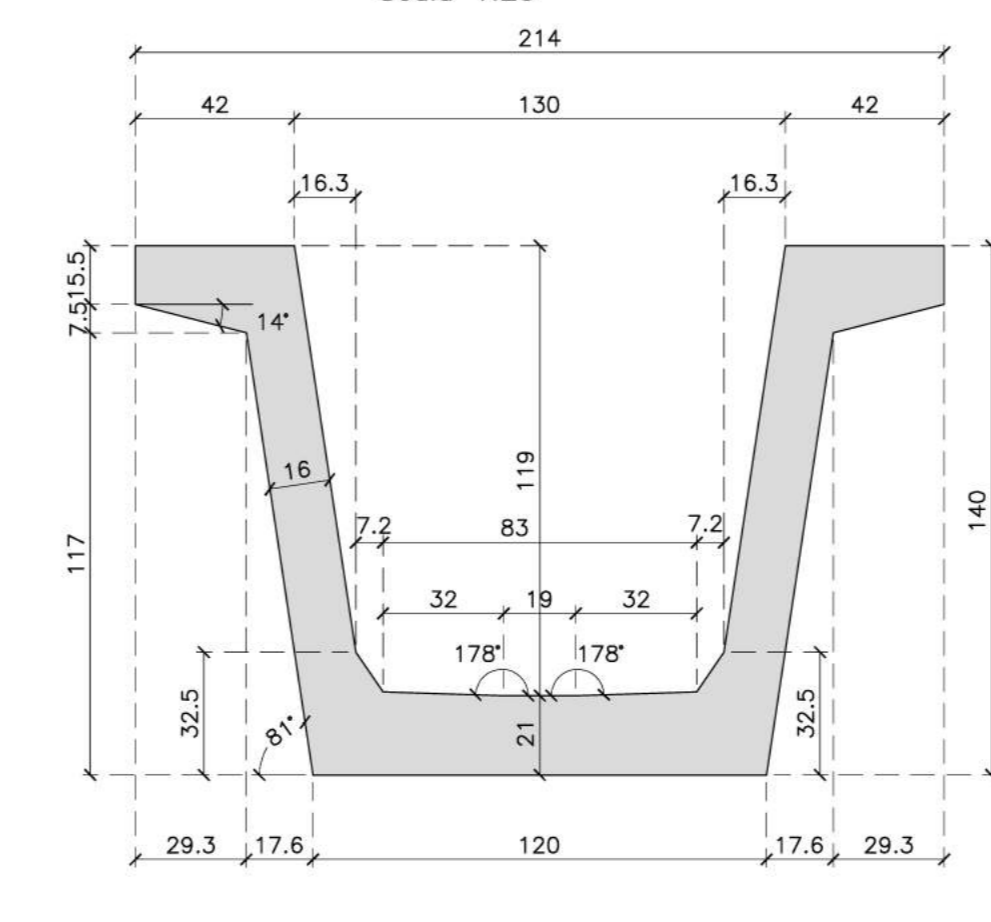
**SEZIONE G-G**

Scala 1:20



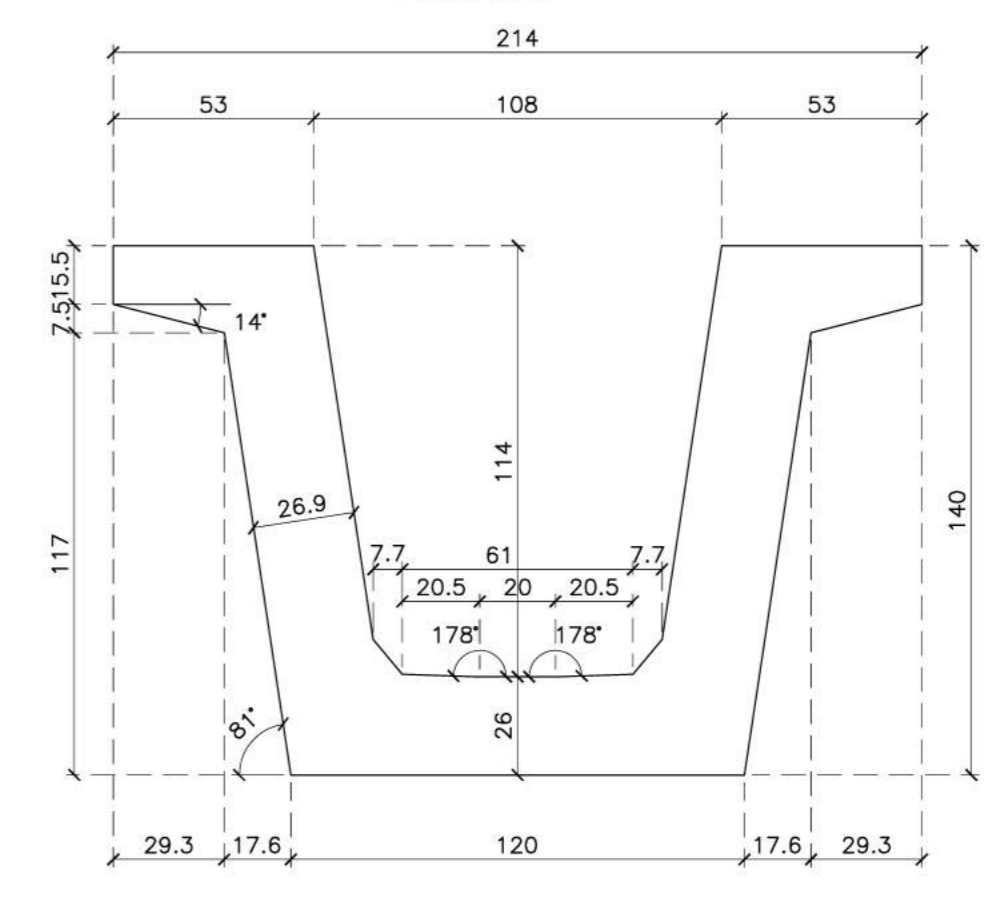
**SEZIONE E-E**

Scala 1:20



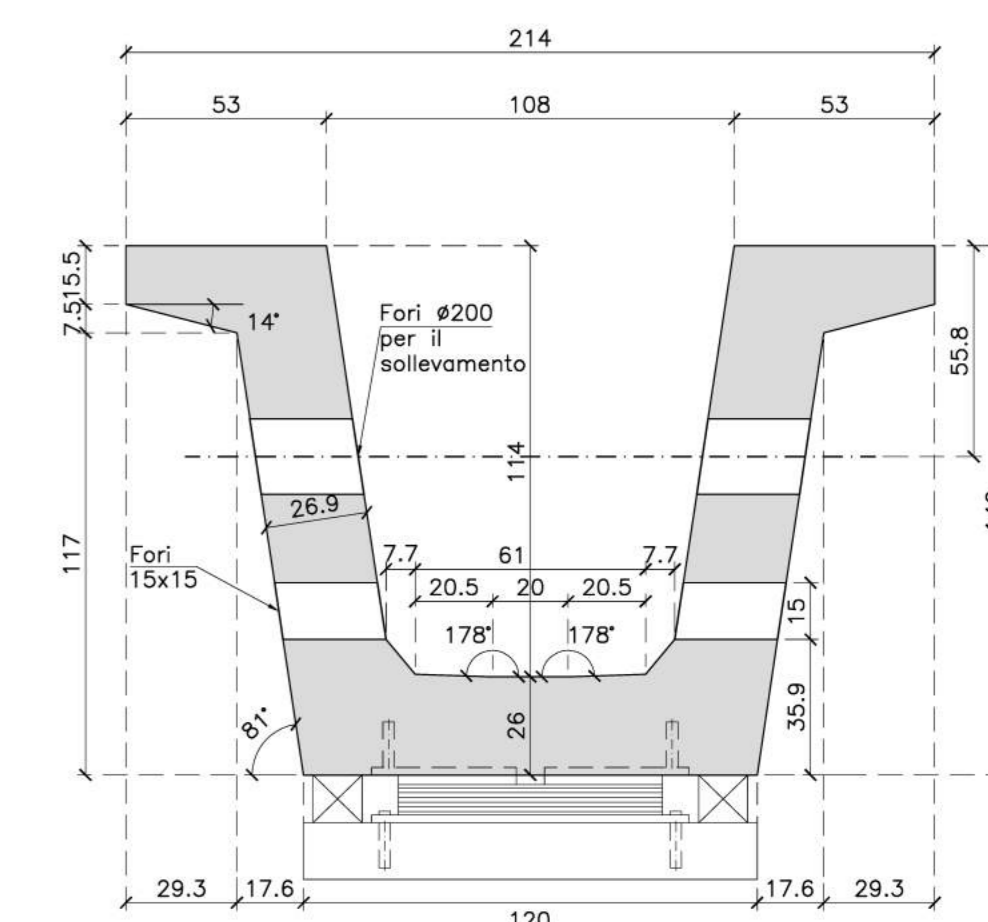
**VISTA C-C**

Scala 1:20



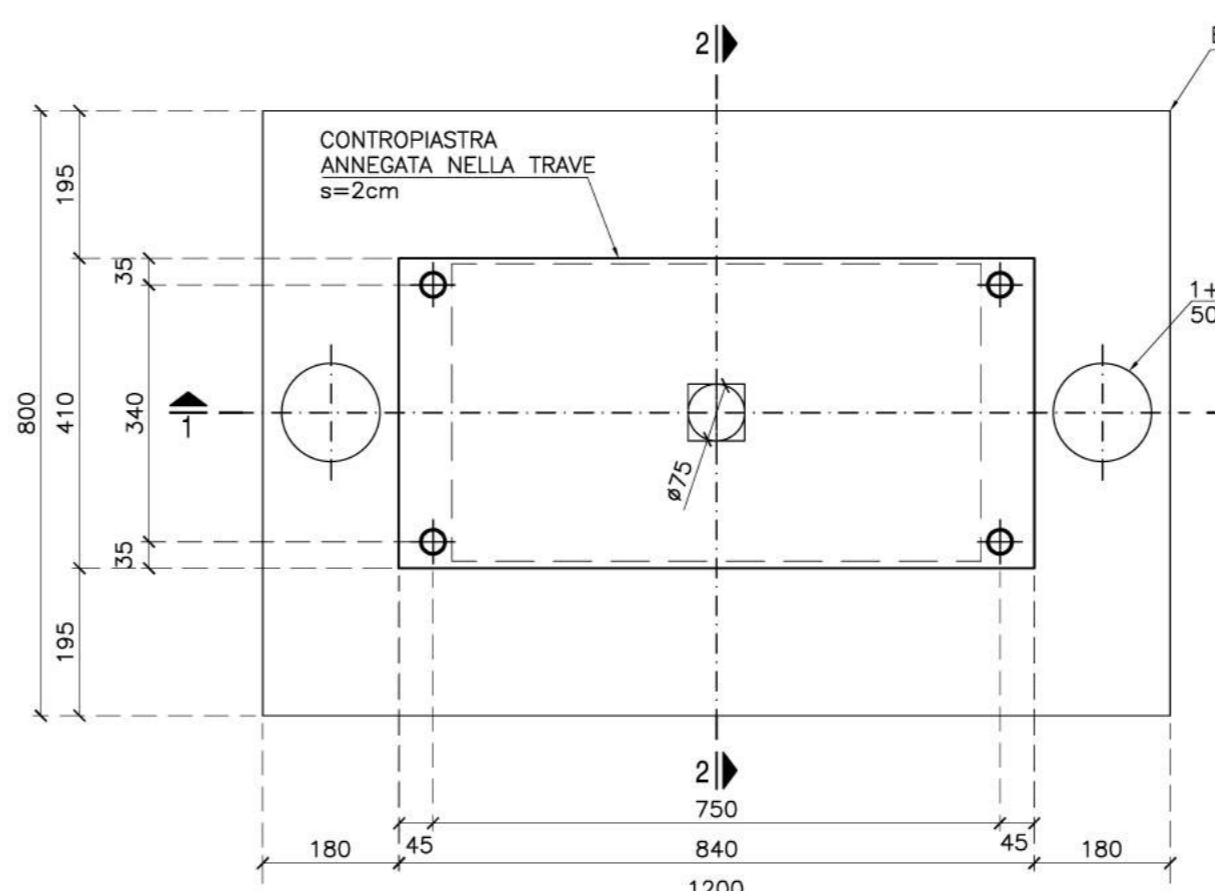
**SEZIONE D-D**

Scala 1:20



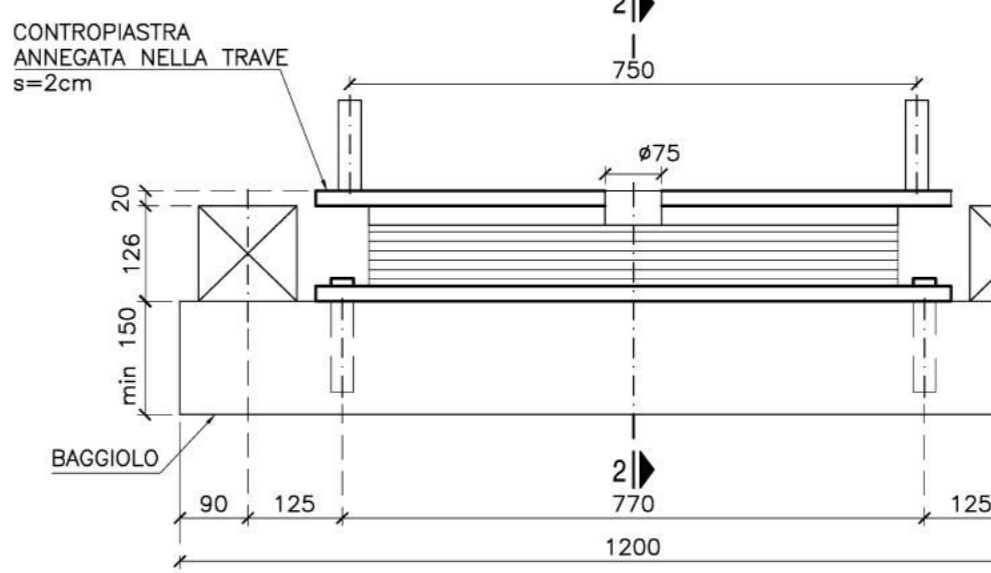
**PIANTA APPOGGIO TIPO**  
**FRESSNET NB6 400X700X126**

Scala 1:10 (QUOTE IN mm)



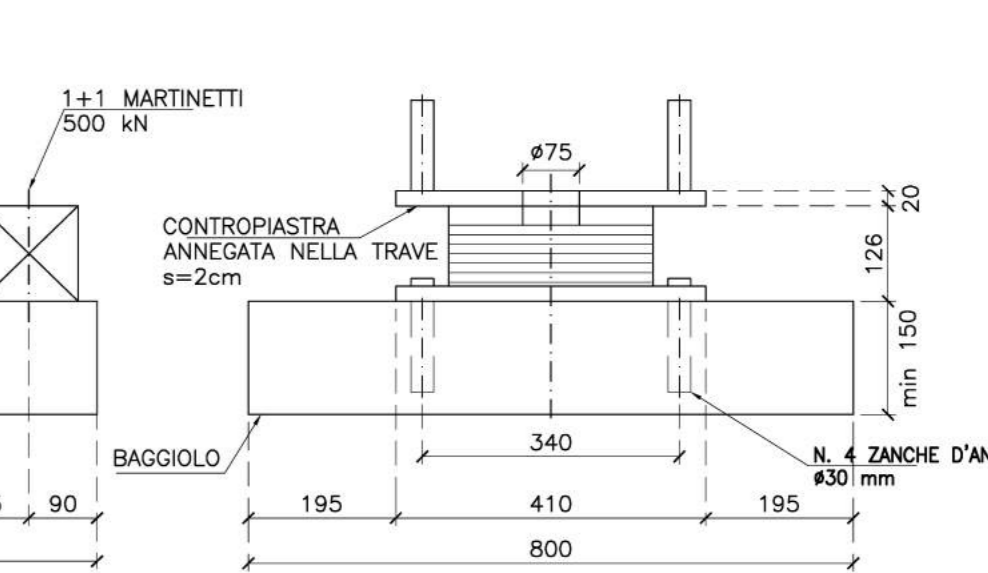
**SEZIONE 1-1**

Scala 1:10 (QUOTE IN mm)



**SEZIONE 2-2**

Scala 1:10 (QUOTE IN mm)



**DISTINTA ARMATURE NELLA TRAVE**

Pos.	Ø mm	Lung. cm	Num.	Peso Kg	Forma
1	12	602	86	460	
1b	14	602	32	233	
2	12	196	172	299	
2b	14	202	64	156	
3	12	138	86	105	
3b	14	140	32	54	
4	18	260	4	21	
5	16	600	12	114	
6	10	600	16	59	
7	10	658	36	146	
7b	10	1200	18	133	
8	16	688	8	87	
8b	16	1200	4	76	
9	10	950	6	35	
9b	16	1200	6	44	
10	16	1200	6	44	
10b	10	950	6	35	
11	16	245	8	48	
				<b>PESO TOTALE kg:</b>	2150

**Sanas** GRUPPO FS ITALIANE Direzione Progettazione e Realizzazione Lavori

**S.S. 131 di "Carlo Felice"**  
Adeguamento e messa in sicurezza della S.S.131  
Risoluzione dei nodi critici - 2° stralcio  
dal km 108+300 al km 158+000

**PROGETTO ESECUTIVO** CA284

R.T.I. di PROGETTAZIONE: **Mandataria** **PROITER** **Mandante** **PROITER**

PROGETTISTI: Ing. Riccardo Formici - Pro Iter srl (Integratore prestazioni specialistiche) Ordine Ing. di Milano n. 18045  
Ing. Riccardo Formici - Pro Iter srl (Integratore prestazioni specialistiche) Ordine Ing. di Milano n. 18045  
IL GEOLOGO: Dott. Geol. Massimo Mazzaronica - Pro Iter srl Albo Geol. Lombardia n. 4922  
COORDINATORE PER LA SICUREZZA IN FASE DI PROGETTAZIONE: Ing. Diego Ceccherelli Ordine Ing. di Milano n. 15812  
VISTO IL RESP. DEL PROCEDIMENTO: Dott. Ing. Salvatore FRASCA

**OPERE D'ARTE MINORI**  
**Ponticelli idraulici L=23.2 m su Rio Mannu. Km 122+339.50 - PO02 su S20**  
Carreggiate SS131: Carpentaria e armatura travi in c.a.p.

CODICE PROGETTO	NOME FILE	REVISIONE	SCALA:
PROGETTO	TOOPO02STRCA02A.pdf		
L0P1L5Q E 1901	CODICE ELAB.	T00P002STRCA02	A
D			
C			
B			
A	Emissione	Marzo 2005	Proi. Divesi Formici
REV.	DESCRIZIONE	DATA	REDATTO VERIFICATO APPROVATO

**DISPOSIZIONE TREFOLI**

Scala 1:10

