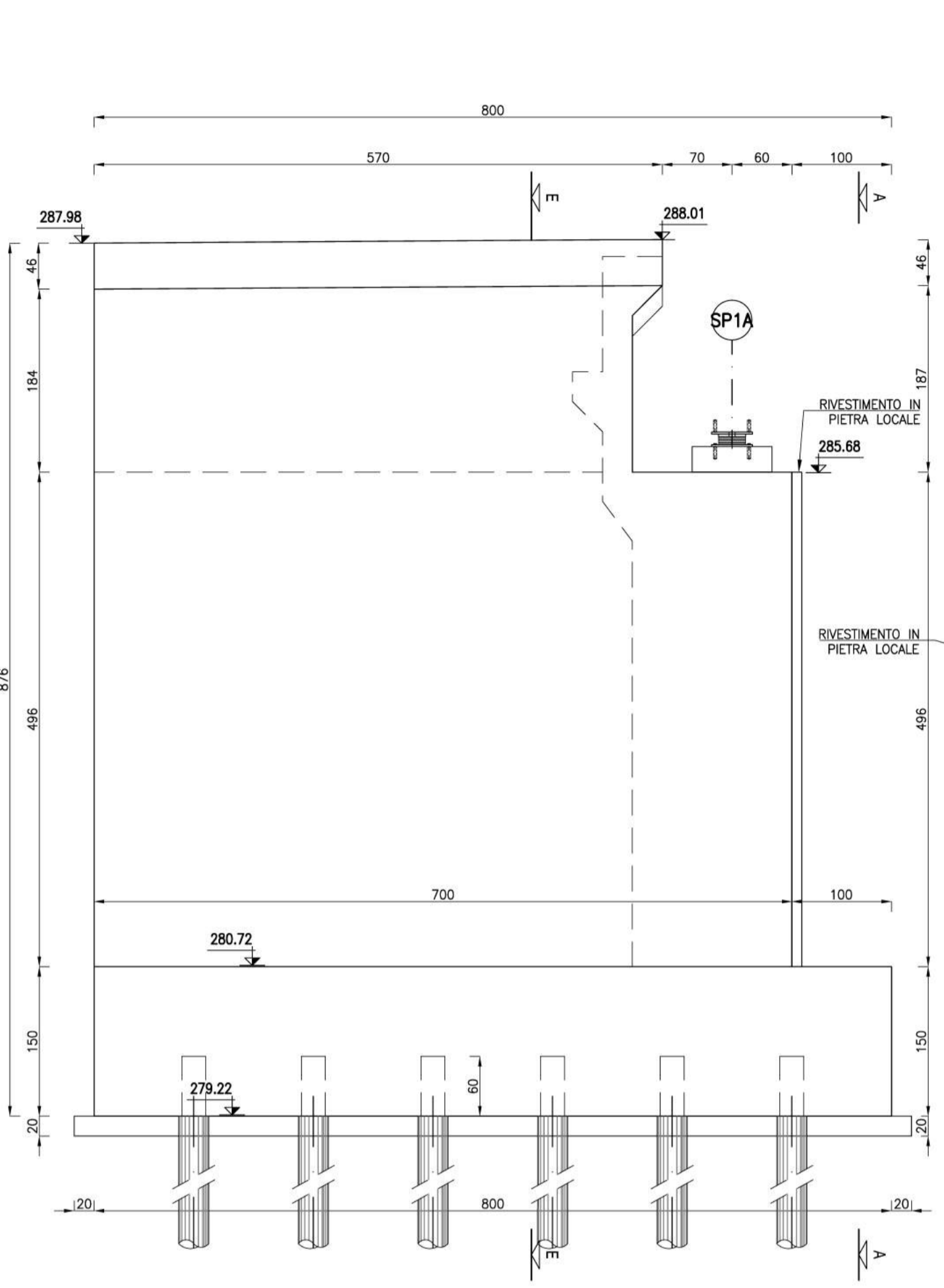
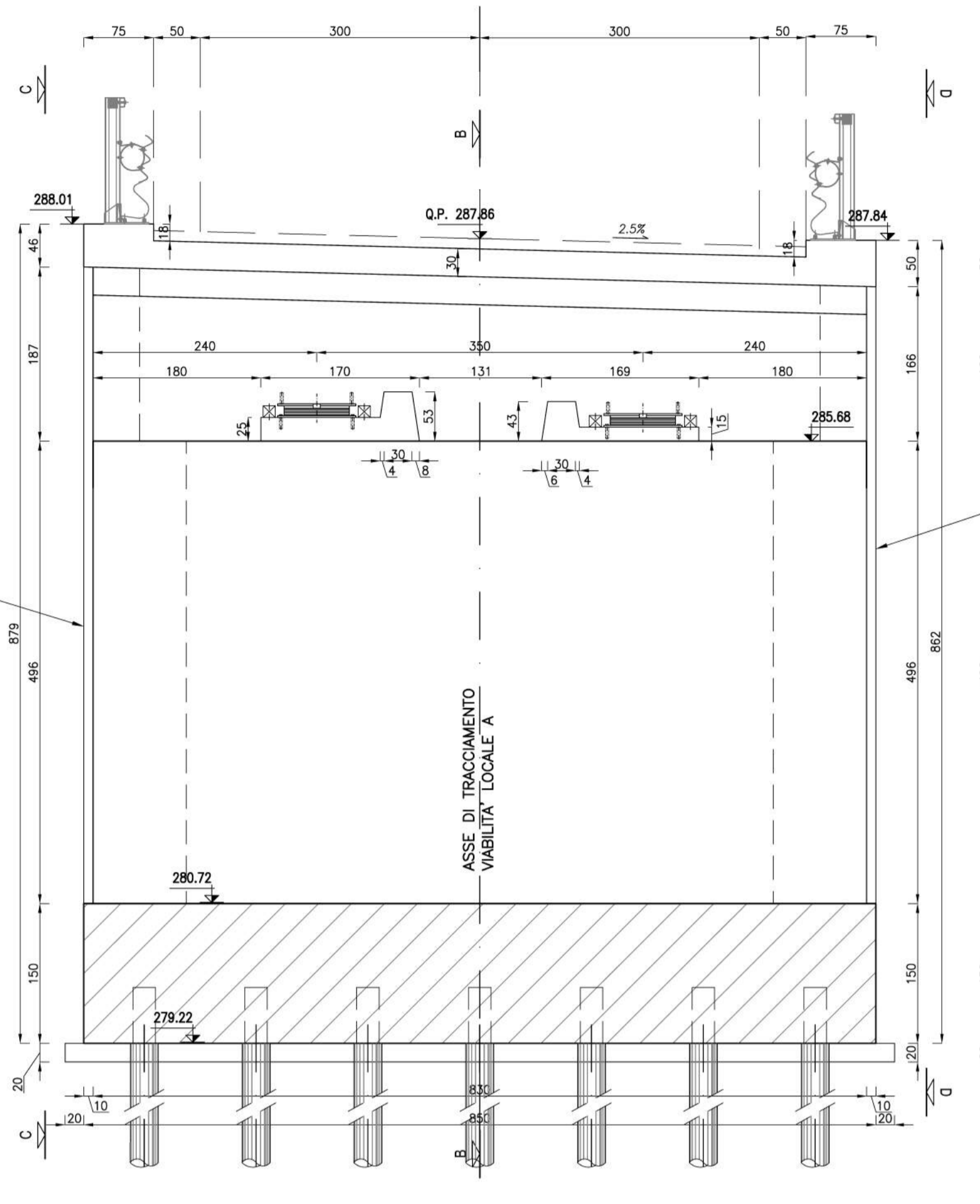


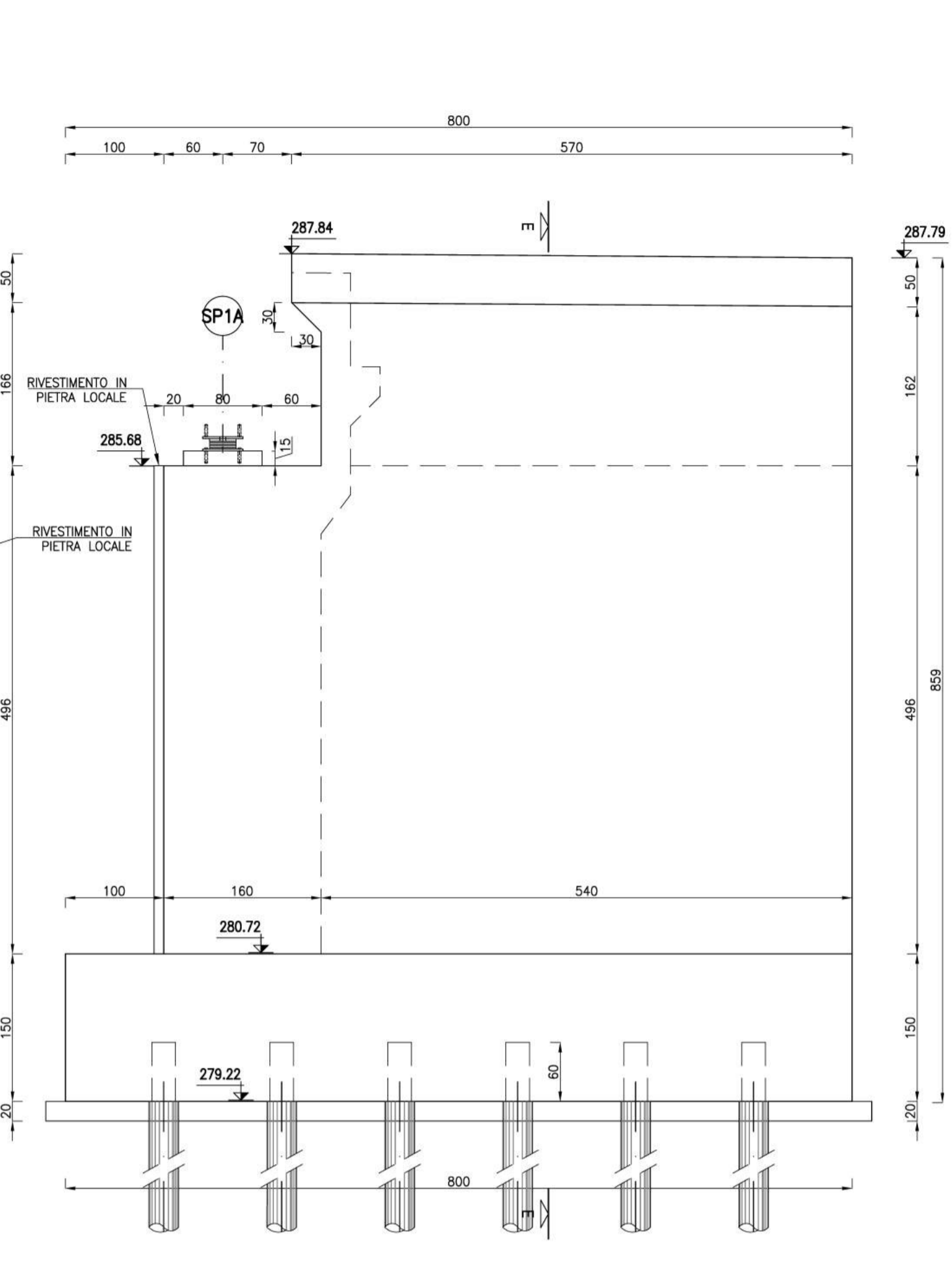
**VISTA LATERALE C-C**  
Scala 1:50



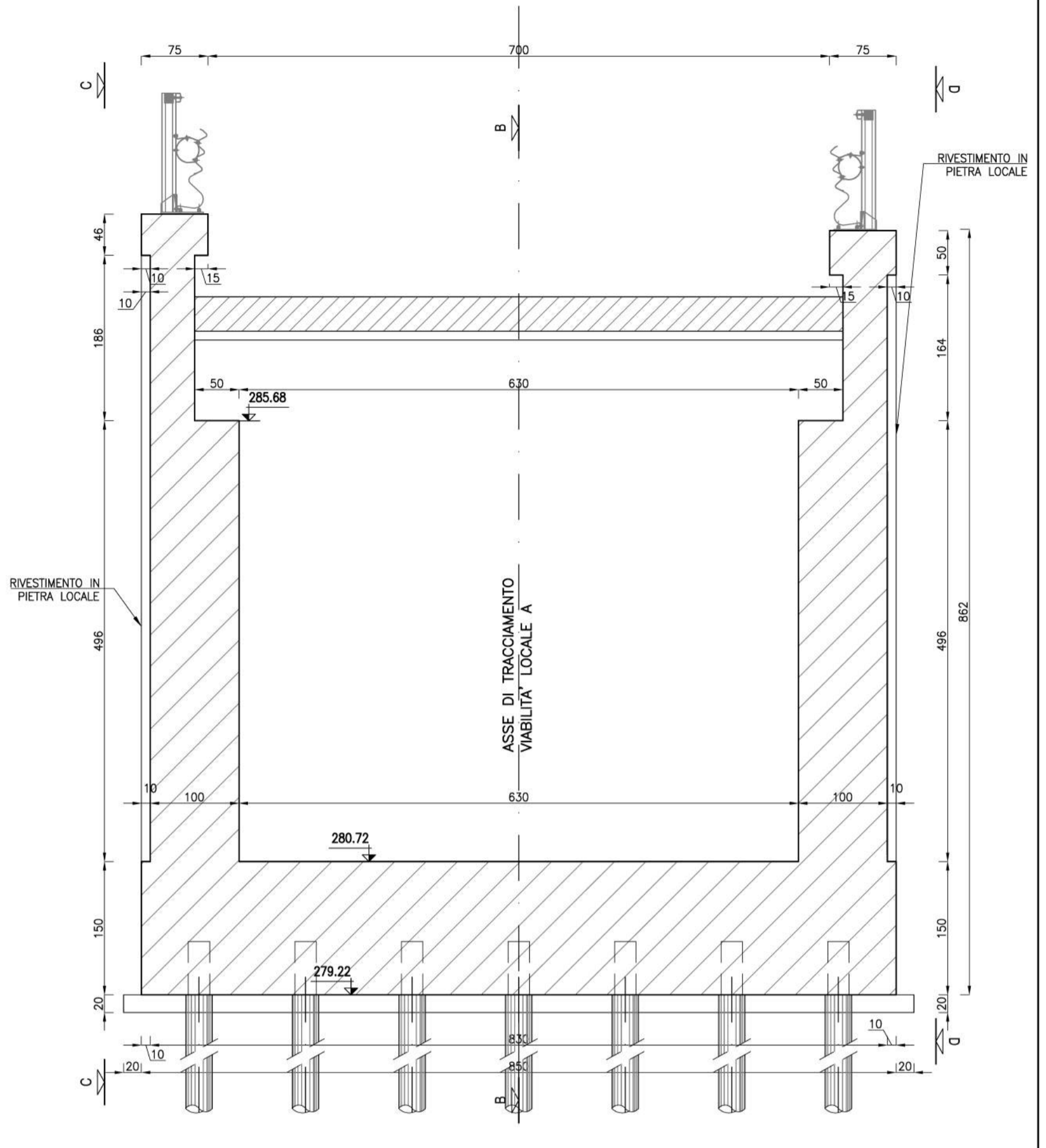
**SEZIONE TRASVERSALE A-A IN ASSE APPOGGI**  
Scala 1:50  
VIAB. LOCALE A



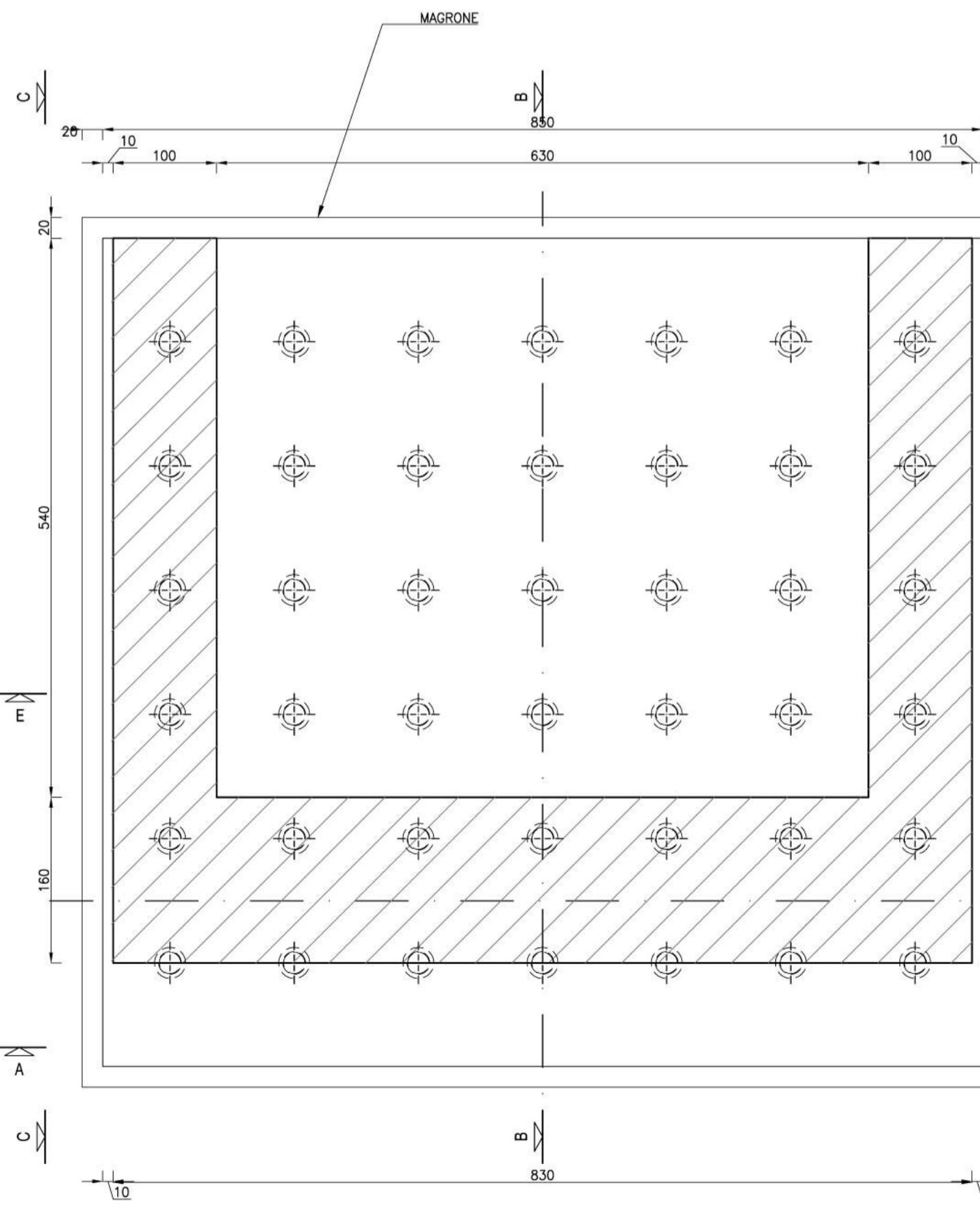
**VISTA LATERALE D-D**  
Scala 1:50



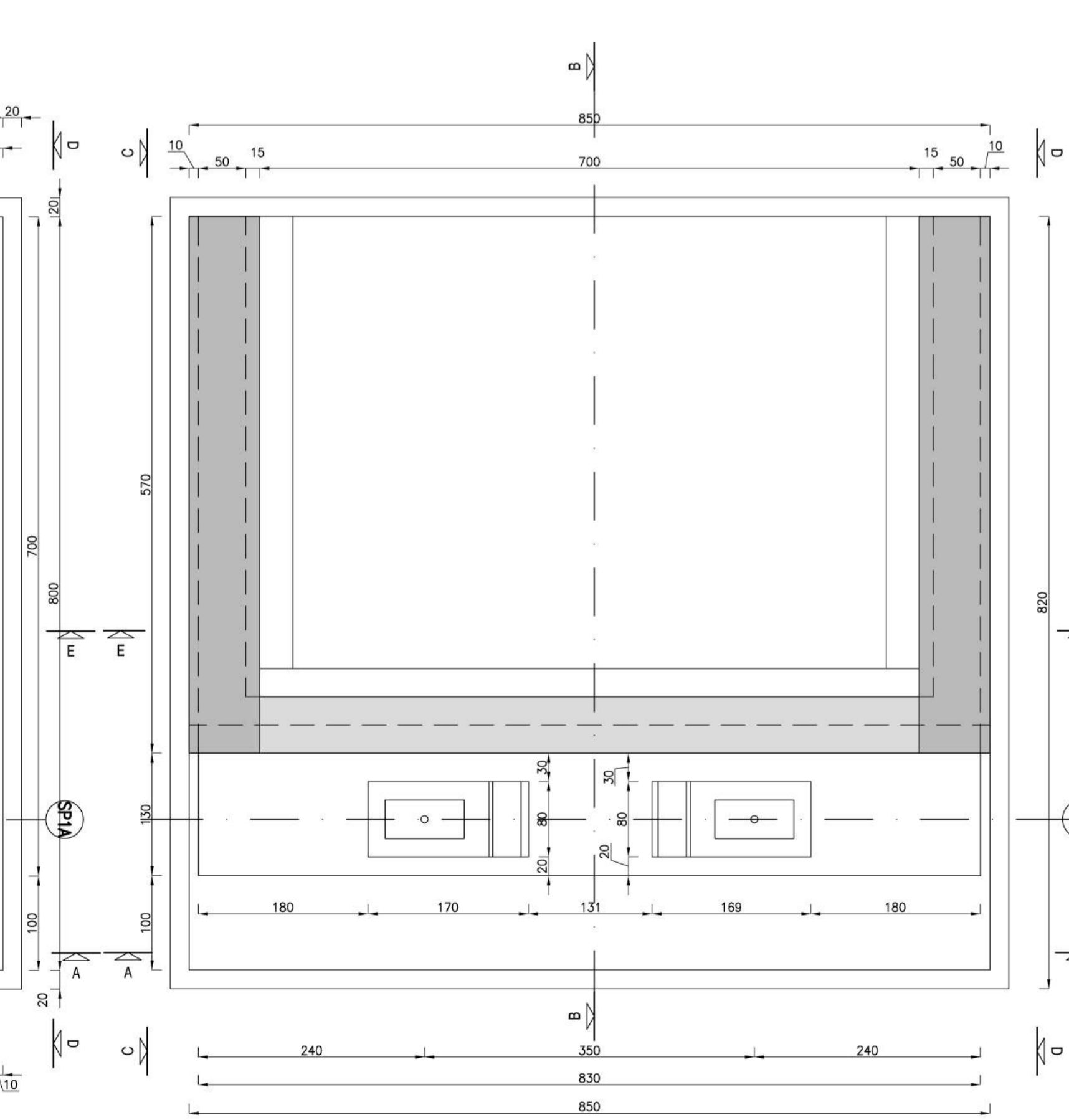
**SEZIONE TRASVERSALE E-E**  
Scala 1:50  
VIAB. LOCALE A



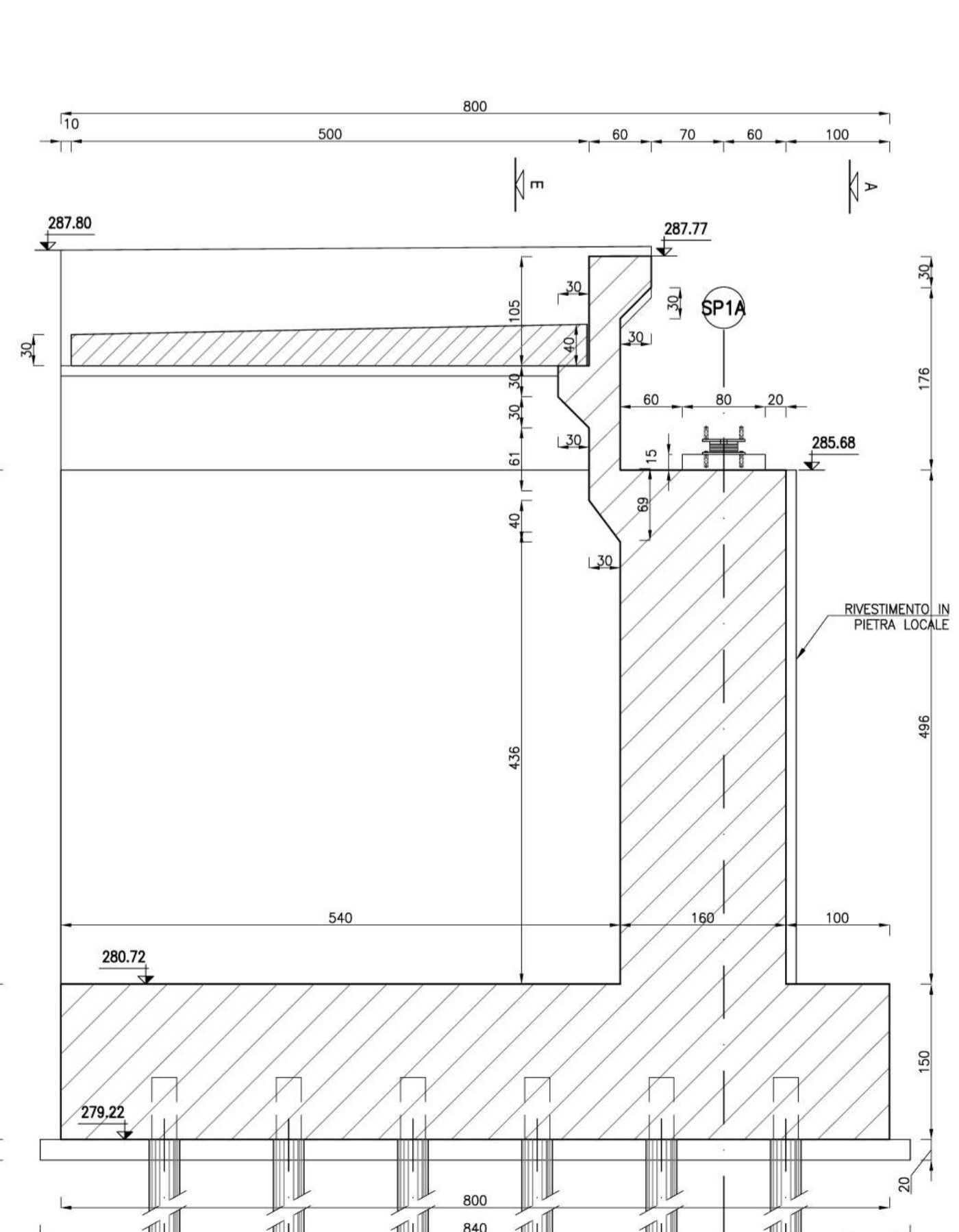
**PIANTA ALLO SPICCATO - SPALLA SP1**  
Scala 1:50



**PIANTA - SPALLA SP1**  
Scala 1:50



**SEZIONE LONGITUDINALE B-B IN ASSE STRADALE**  
Scala 1:50



**anas**  
GRUPPO FS ITALIANE Direzione Progettazione e Realizzazione Lavori

S.S. 131 di "Carlo Felice"  
Adeguamento e messa in sicurezza della S.S.131  
Risoluzione dei nodi critici - 2° stralcio  
dal km 108+300 al km 158+000

PROGETTO ESECUTIVO CA284

R.T.I. di PROGETTAZIONE: Mandataria **PRO ITER** Via G.B. Sammartini n°3 20125 - Milano Tel. 02 6787911 email: mail@proiter.it  
Mandante **delg** Via Artemide n°3 22100 Argento Tel. 0922 421007 email: delloingegneri@pec.it

PROGETTISTI:  
Ing. Riccardo Formichi - Pro Iter srl (Integratore prestazioni specialistiche) Ordine Ing. di Milano n. 18045  
Ing. Riccardo Formichi Ordine Ing. di Milano n. 18045  
IL GEOLOGO  
Dott. Geol. Massimo Mezzanonica - Pro Iter srl Albo Geol. Lombardia n. A762  
COORDINATORE PER LA SICUREZZA IN FASE DI PROGETTAZIONE  
Ing. Diego Ceccherelli Ordine Ing. di Milano n. 15813  
VISTO: IL RESP. DEL PROCEDIMENTO  
Dott. Ing. Salvatore FRASCA

OPERE D'ARTE MINORI  
Ponticelli idraulici L=23.20 m su Rio Mannu Km 122+339.50 - PO02 su S20  
Viabilità locale A: Carpenteria Spalla SP1

CODICE PROGETTO	NOME FILE	REVISIONE	SCALA:
PROGETTO	T00P002STRCP03A.pdf		1:50
ELAB.			
PROGETTO	LIV. PROG. N. PROG.		
LOPLSQ	E 1901		
ELAB.	CODICE		
	T00P002STRCP03		
D			
C			
B			
A	EMISSIONE	Marzo 2020	Prati Donelli Formichi
REV.	DESCRIZIONE	DATA	REDATTO VERIFICATO APPROVATO