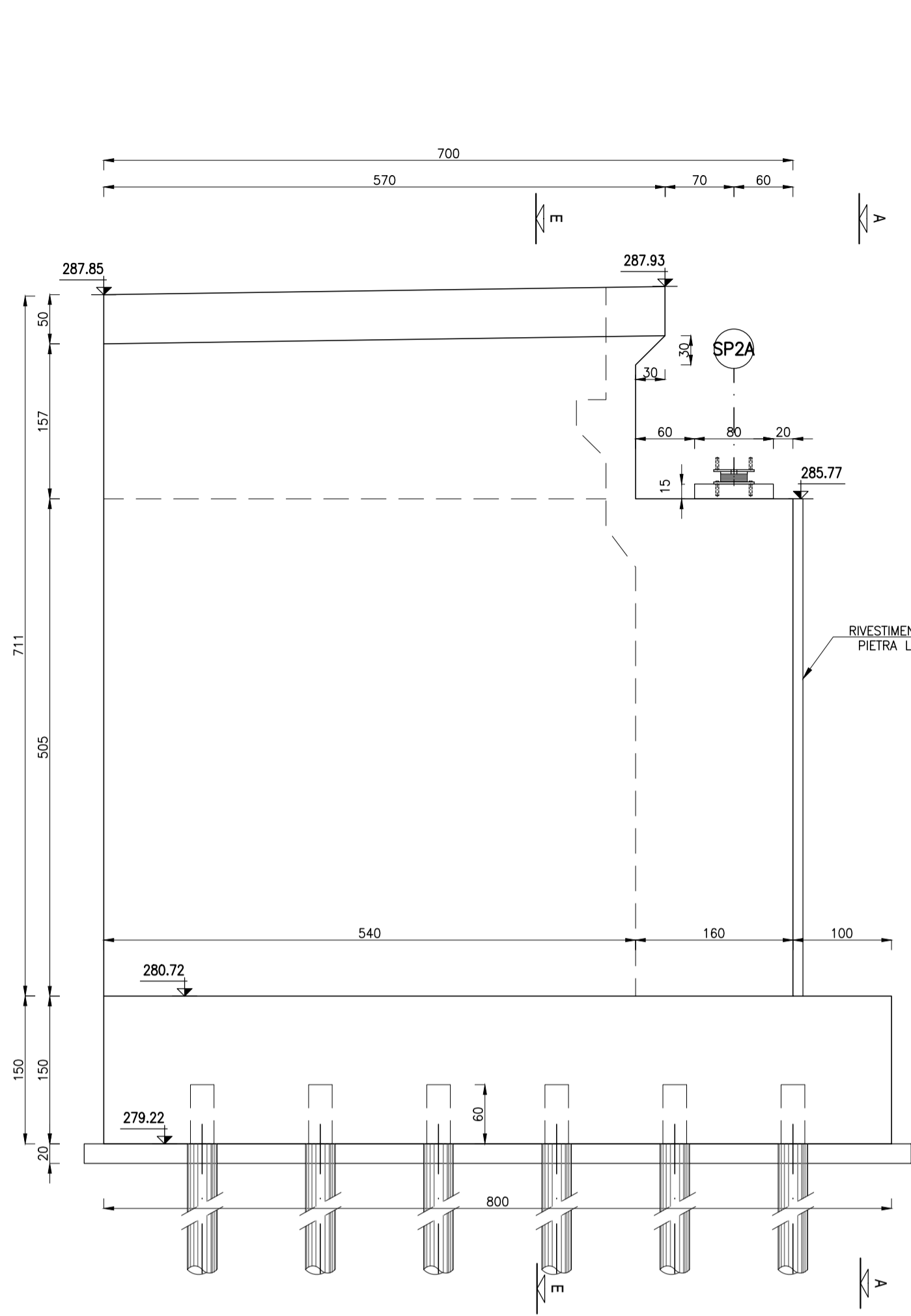


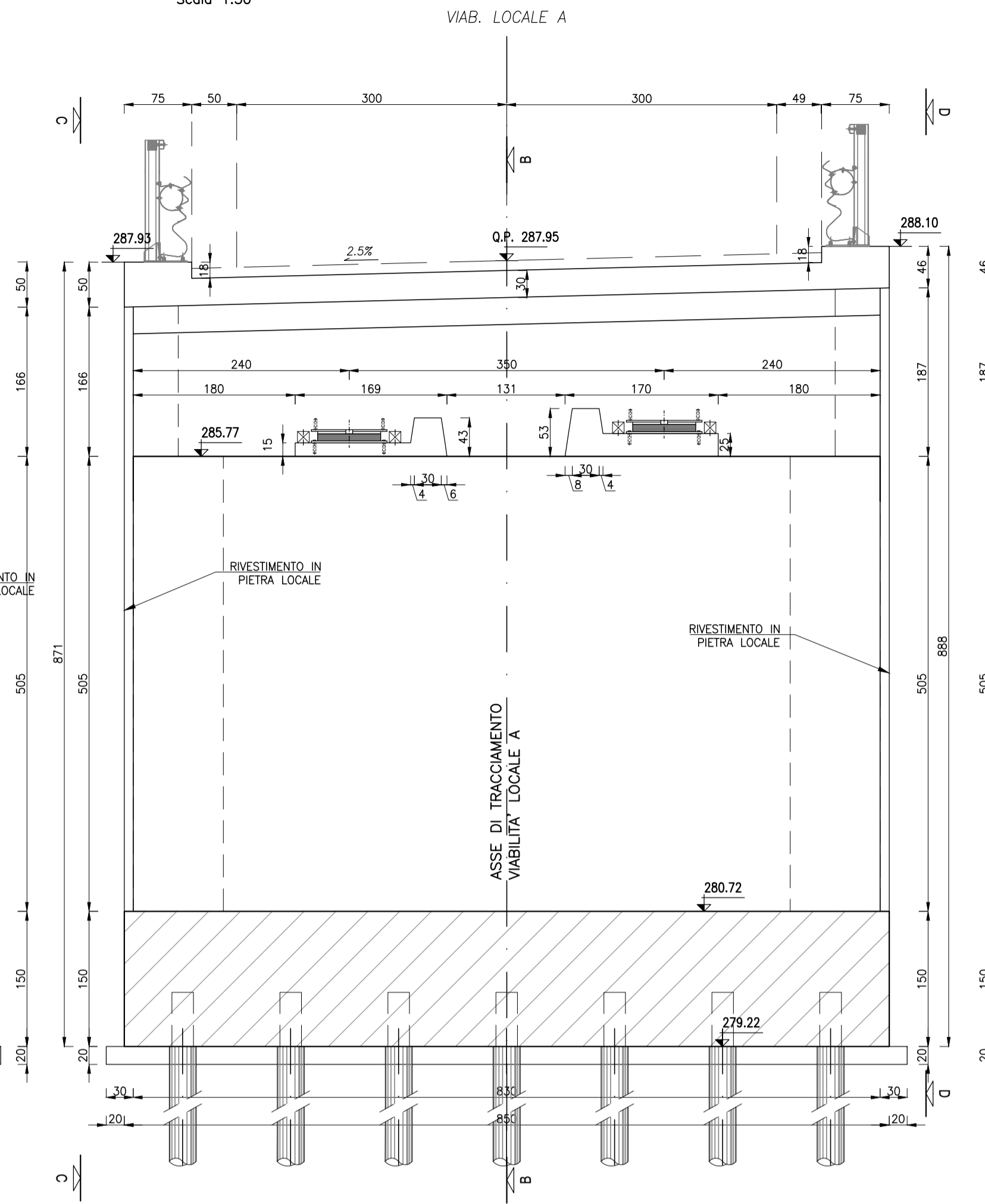
VISTA LATERALE C-C

Scala 1:50



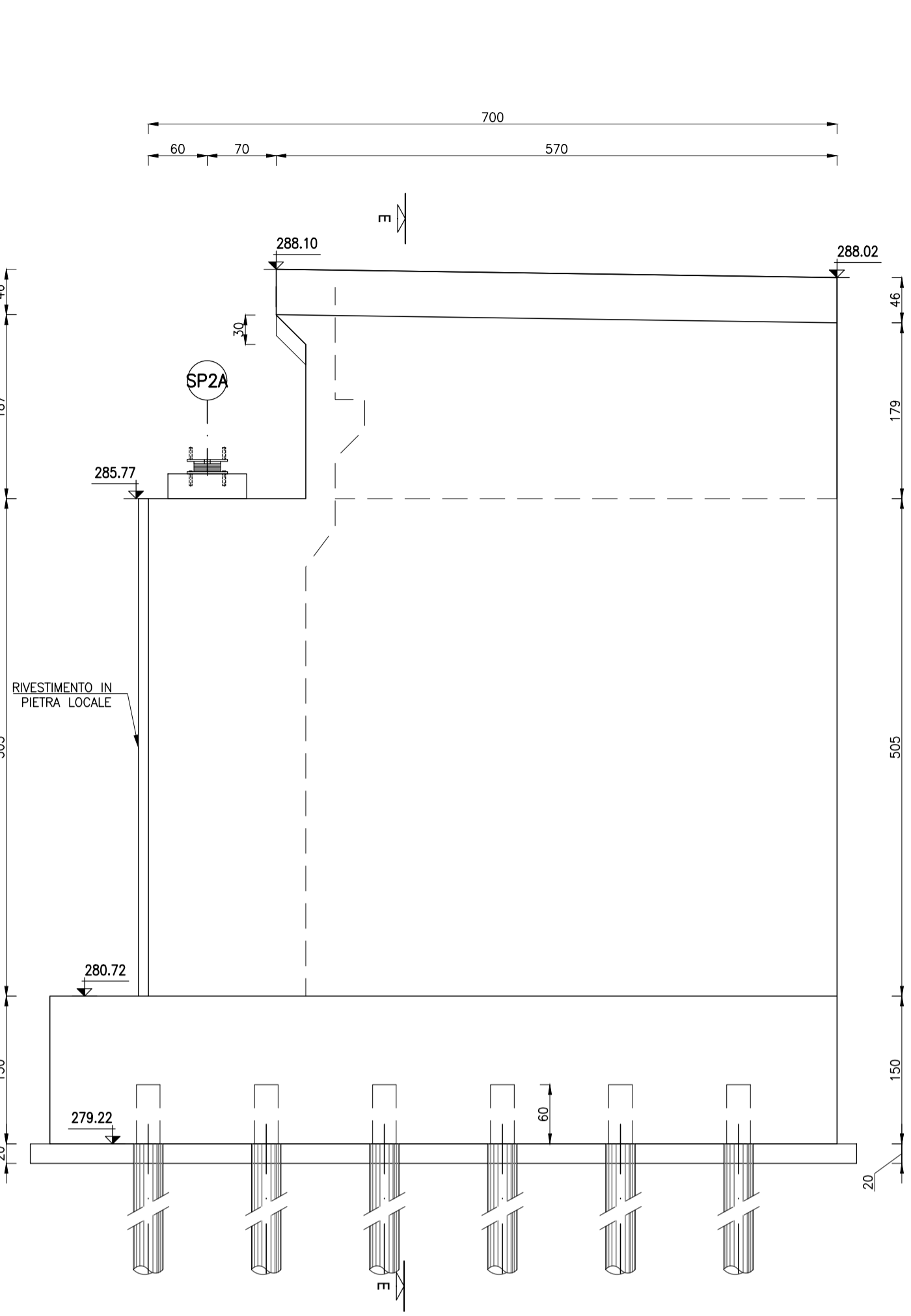
SEZIONE TRASVERSALE A-A IN ASSE APPOGGI

Scala 1:50



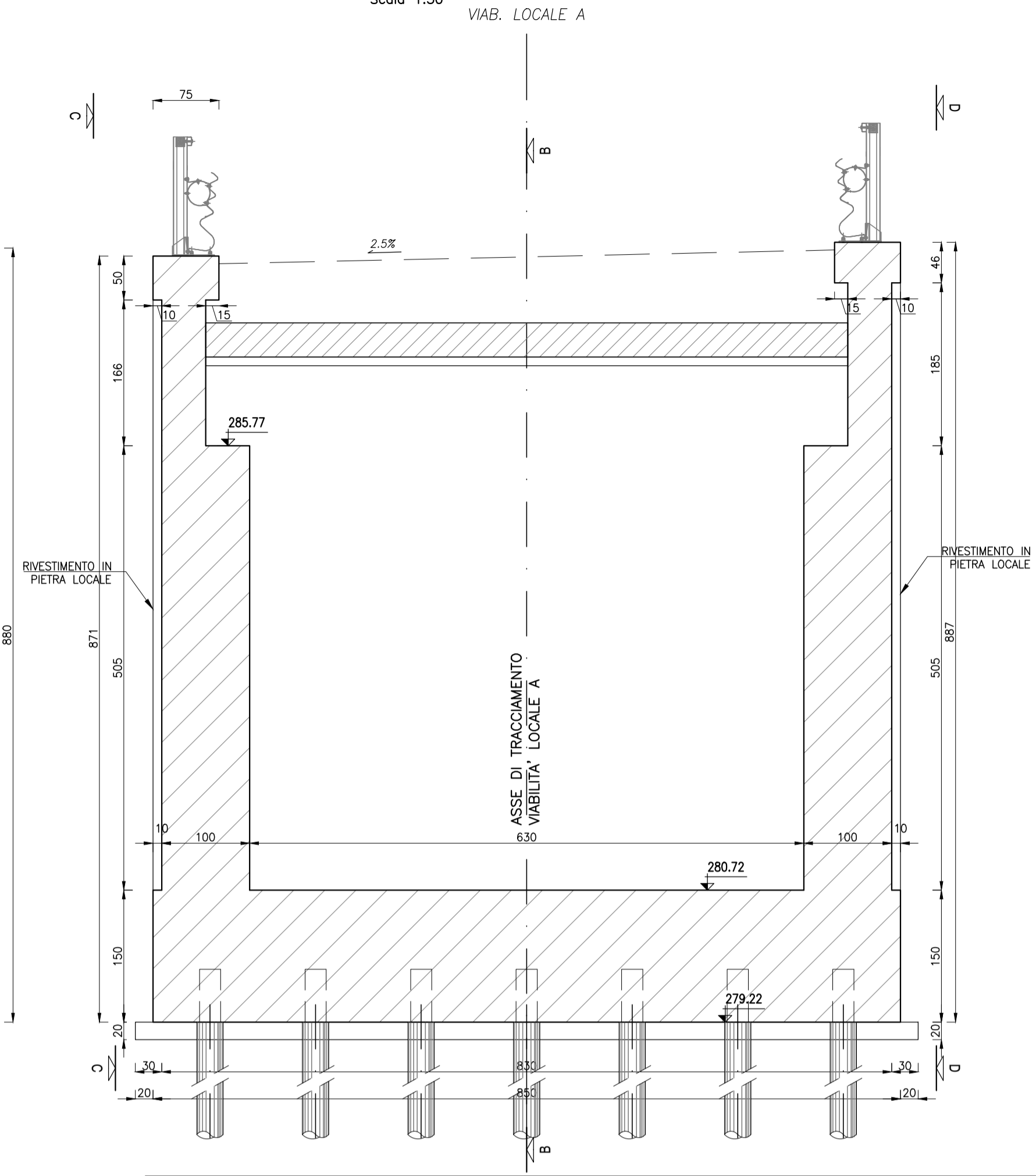
VISTA LATERALE D-D

Scala 1:50



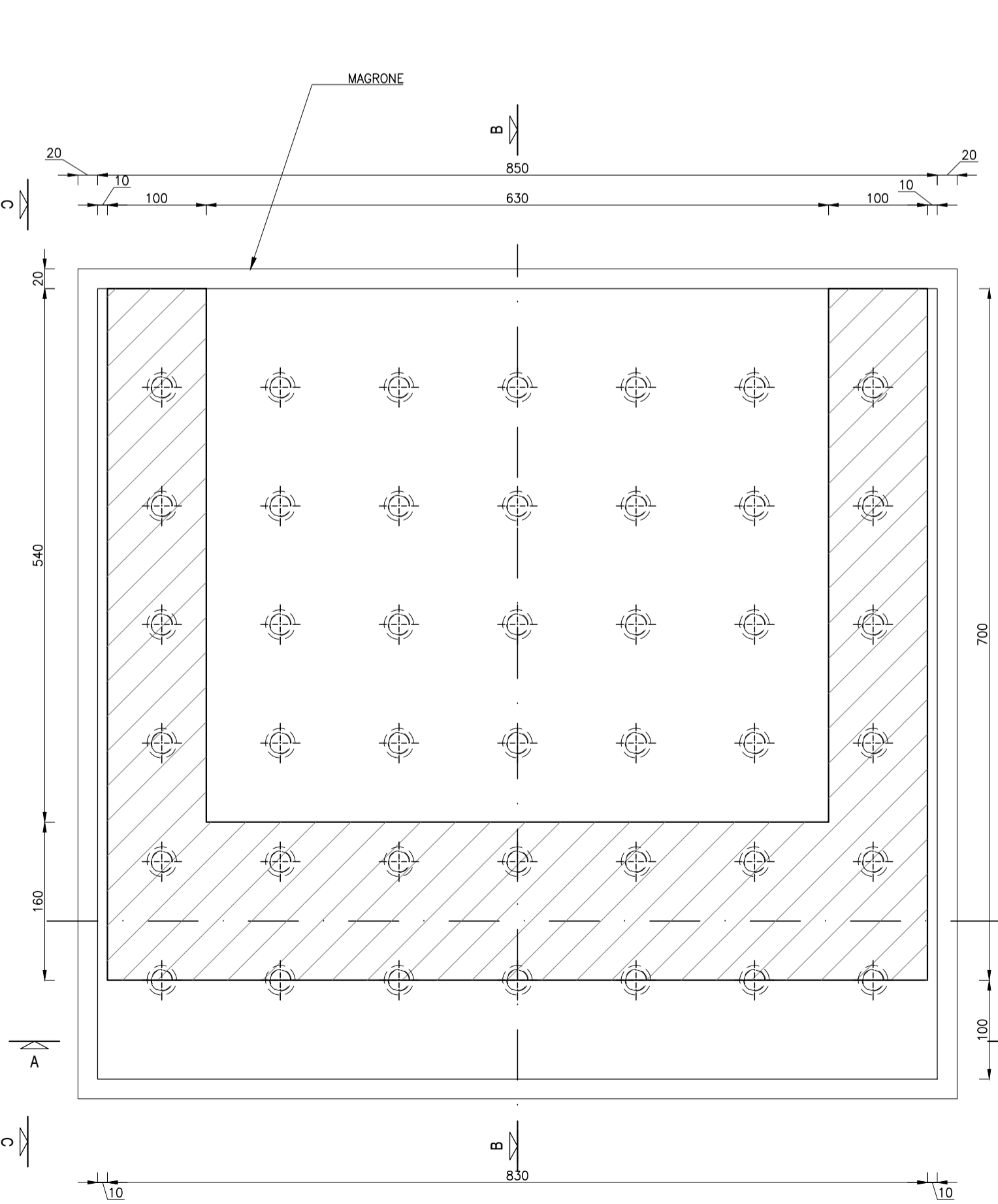
SEZIONE TRASVERSALE E-E

Scala 1:50



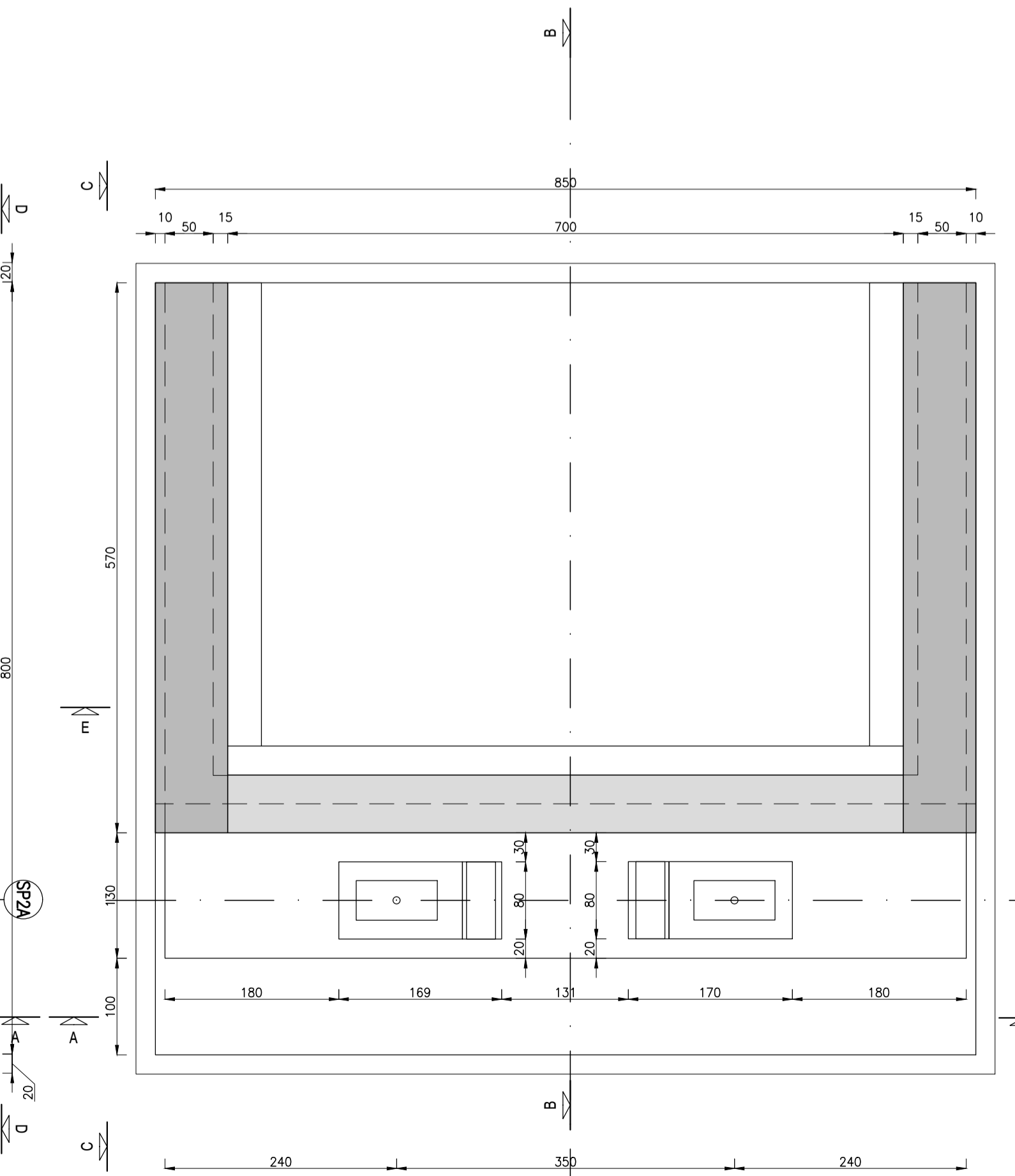
PIANTA ALLO SPICCATO - SPALLA SP2

Scala 1:50



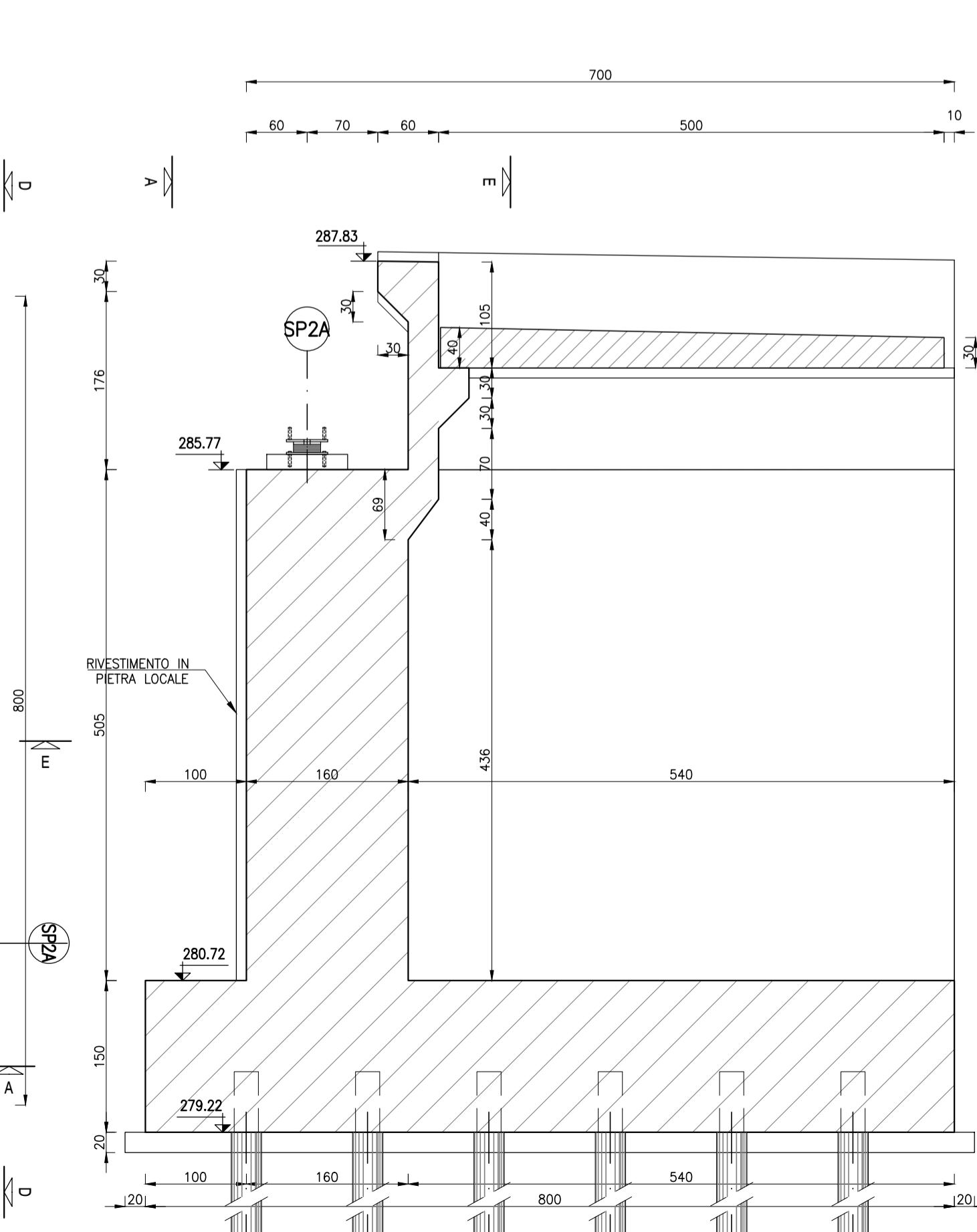
PIANTA - SPALLA SP2

Scala 1:50



SEZIONE LONGITUDINALE IN ASSE STRADALE

Scala 1:50





GRUPPO FS ITALIANE Direzione Progettazione e Realizzazione Lavori

S.S. 131 di "Carlo Felice"
 Adeguamento e messa in sicurezza della S.S.131
 Risoluzione dei nodi critici - 2° stralcio
 dal km 108+300 al km 158+000

PROGETTO ESECUTIVO		CA284
R.T.I. di PROGETTAZIONE:	Mandataria	Mandante
 <p>Via G.B. Sammartini n°3 20125 - Milano Tel. 02 6787911 email: mail@proiter.it</p>		 <p>Via Artemide n°3 22100 - Arignano Tel. 0922 421007 email: delgaingegneria@pec.it</p>
<p>PROGETTISTI: Ing. Riccardo Formichi - Pro Iter srl (Integratore prestazioni specialistiche) Ordine Ing. di Milano n. 18045 Ing. Riccardo Formichi Ordine Ing. di Milano n. 18045</p>		
<p>IL GEOLOGO Dott. Geol. Massimo Mezzanzonica - Pro Iter srl Albo Geol. Lombardia n. A762</p>		
<p>COORDINATORE PER LA SICUREZZA IN FASE DI PROGETTAZIONE Ing. Diego Ceccherelli Ordine Ing. di Milano n. 15813</p>		
<p>VISTO: IL RESP. DEL PROCEDIMENTO Dott. Ing. Salvatore FRASCA</p>		
PROTOCOLLO	DATA	

OPERE D'ARTE MINORI
 Ponticelli idraulici L=23.20 m su Rio Mannu Km 122+339.50 - PO02 su S20
 Viabilità locale A: Carpenteria Spalla SP2

CODICE PROGETTO	NOME FILE	REVISIONE	SCALA:
PROGETTO	T00PO02STRCP05B.pdf		1:50
PROGETTO	LV. PROG. N. PROG.	CODICE ELAB.	
L0P1SQ	E 1901	T00PC02STRCP05	B
D			
C			
B	REVISIONE PER ISTRUTTORIA, VERIFICA E CONTROLLI D.LGS.35/11	Aprile 2021	Prati
A	EMMISSIONE	Marzo 2020	Prati
REV.	DESCRIZIONE	DATA	REDATTO VERIFICATO APPROVATO