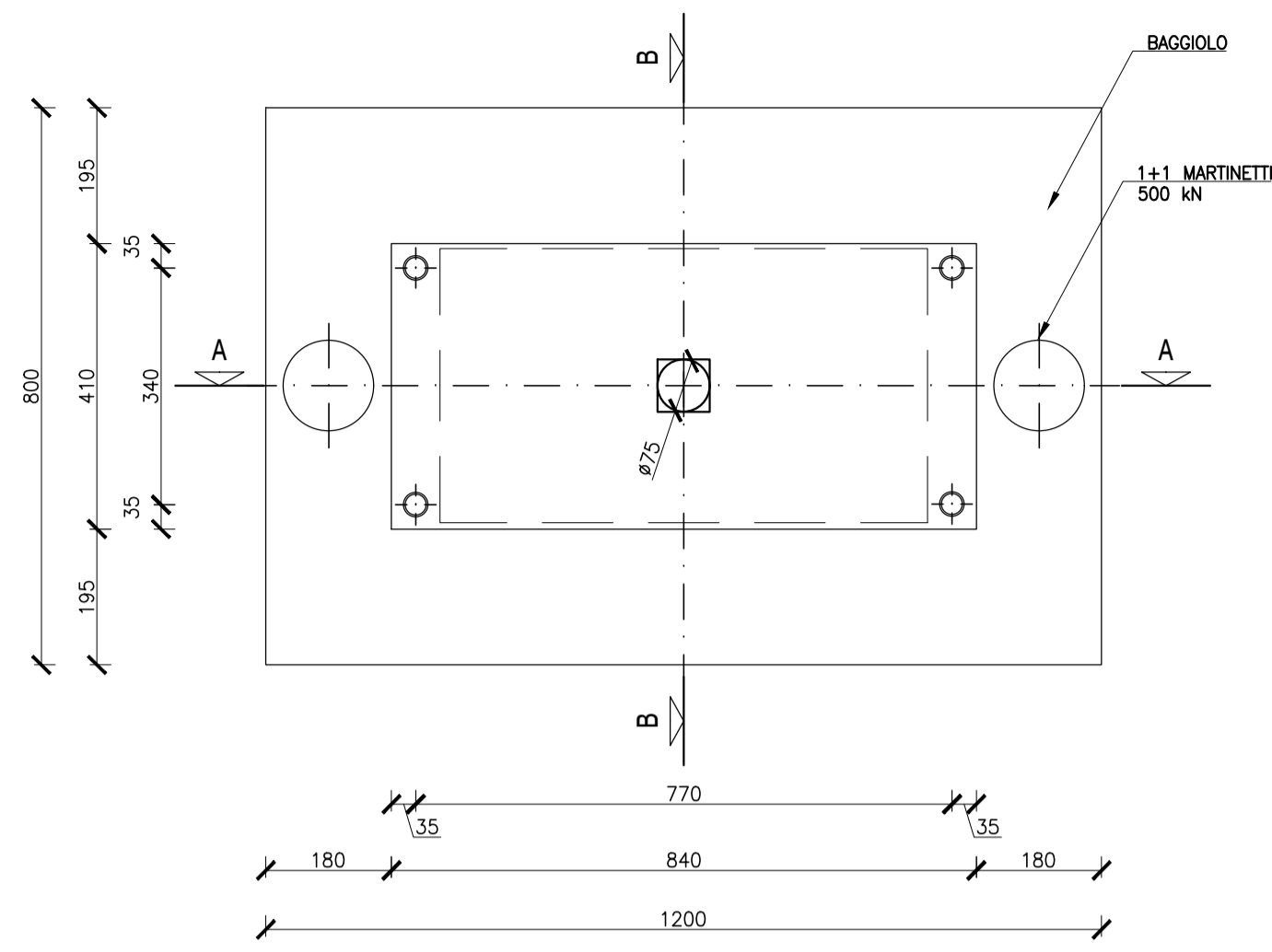


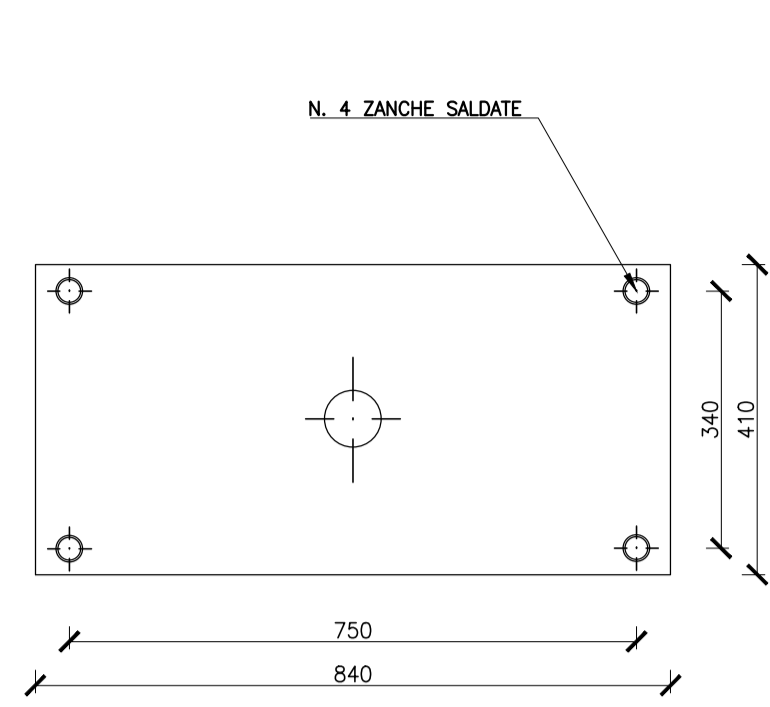
PIANTA APPOGGIO

Scala 1:10



CONTROPIASTRA

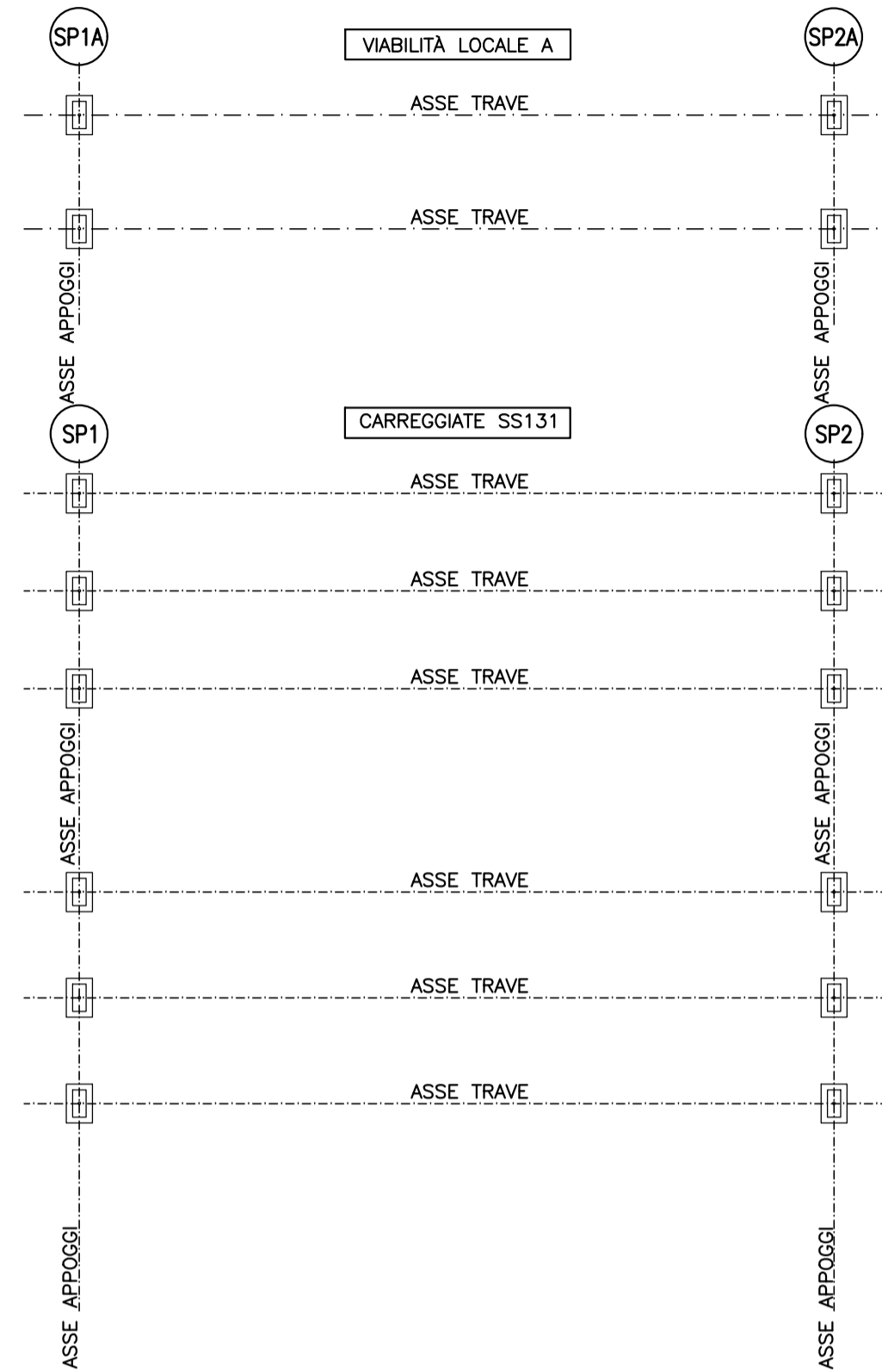
Scala 1:10



CARATTERISTICHE NOMINALI APPOGGI	
DIMENSIONE ELEMENTO	410 x 840 mm
ALTEZZA APPOGGIO SENZA CONTROPIASTRA	126
ALTEZZA APPOGGIO CON CONTROPIASTRA	146
RIGIDIZZA TRASVERSALE	3.82 kN/mm
CARICO VERTICALE (COMB 1)	10161 kN
CARICO ORIZZONTALE (COMB 1)	50 kN
SPOSTAMENTO EQUIVALENTE (COMB 1)	13 mm
CARICO VERTICALE (COMB 2)	8317 kN
CARICO ORIZZONTALE (COMB 2)	252 kN
SPOSTAMENTO EQUIVALENTE (COMB 2)	66 mm
N° APPOGGI VIABILITÀ LOCALE A	4
N° APPOGGI SS131	12
N° TOTALE APPOGGI	16

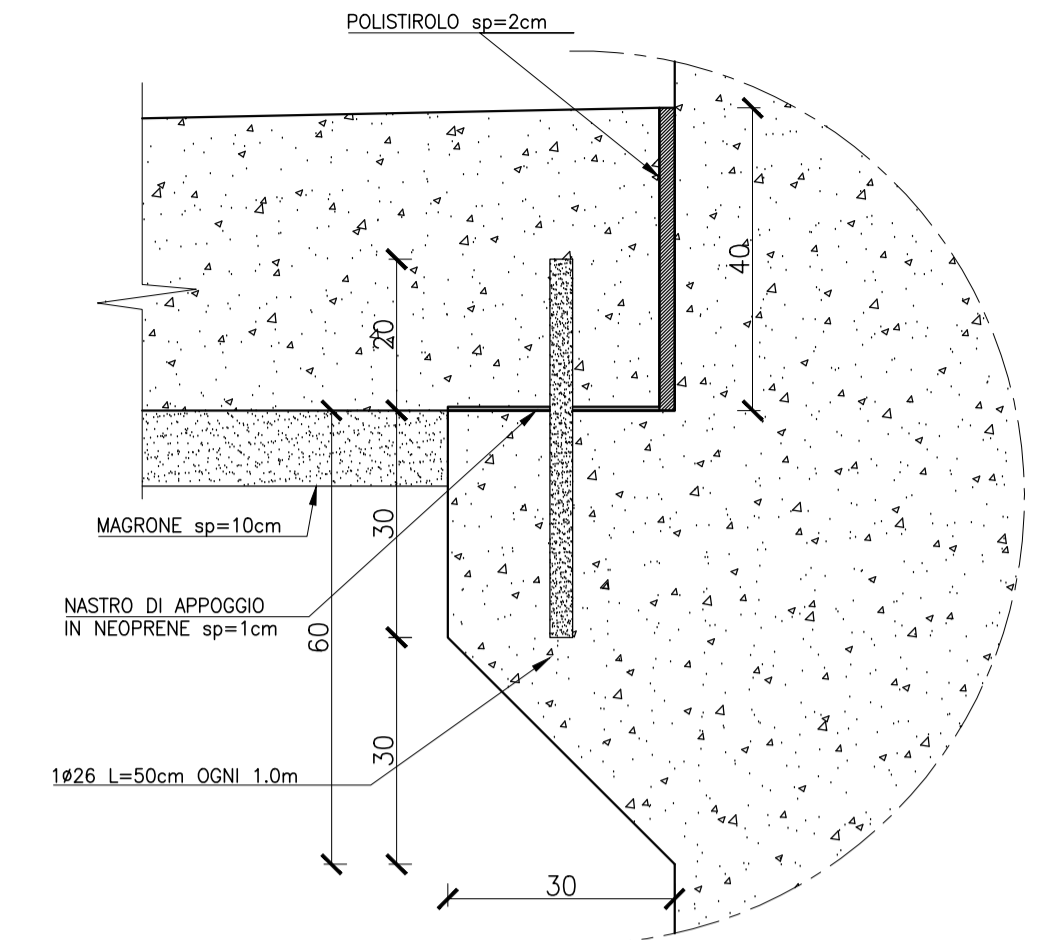
REAZIONI APPOGGI (kN)	VIAB. A		SS 131	
	F _{max}	F _{min}	F _{max}	F _{min}
SLU	192	2718	143	2862
SLV	194	929	184	1144
SLC	239	929	226	1167

SCHEMA APPOGGI



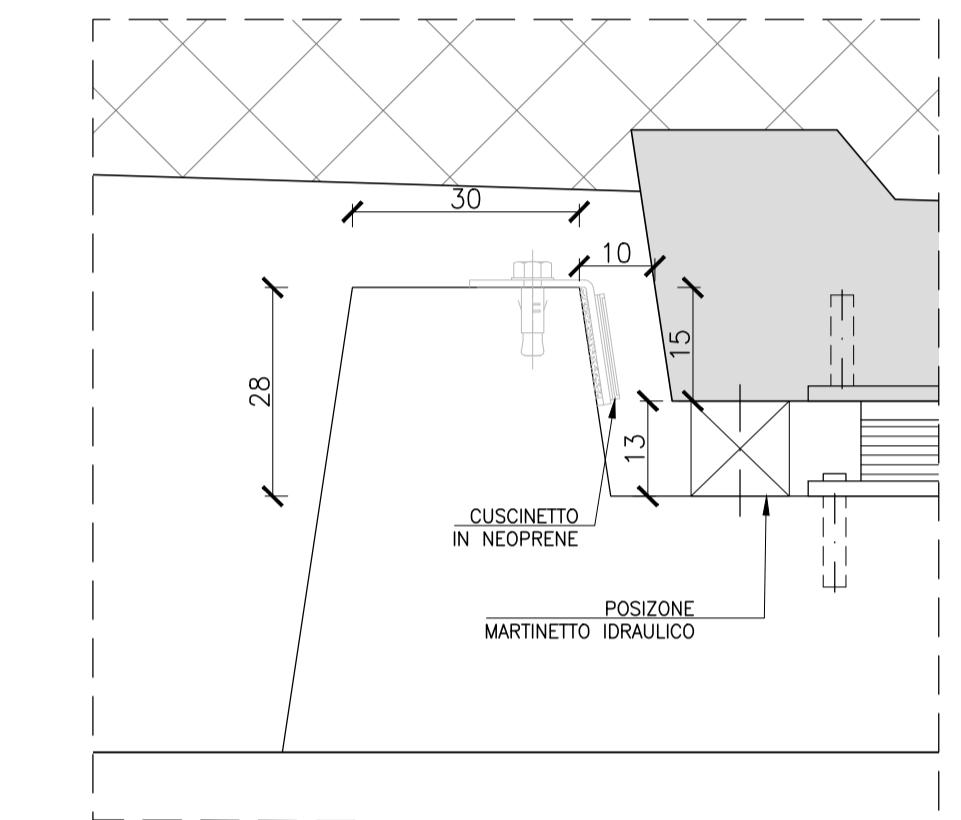
DETTAGLIO MENSOLA DI APPOGGIO SOLETTA FLOTTANTE

Scala 1:10



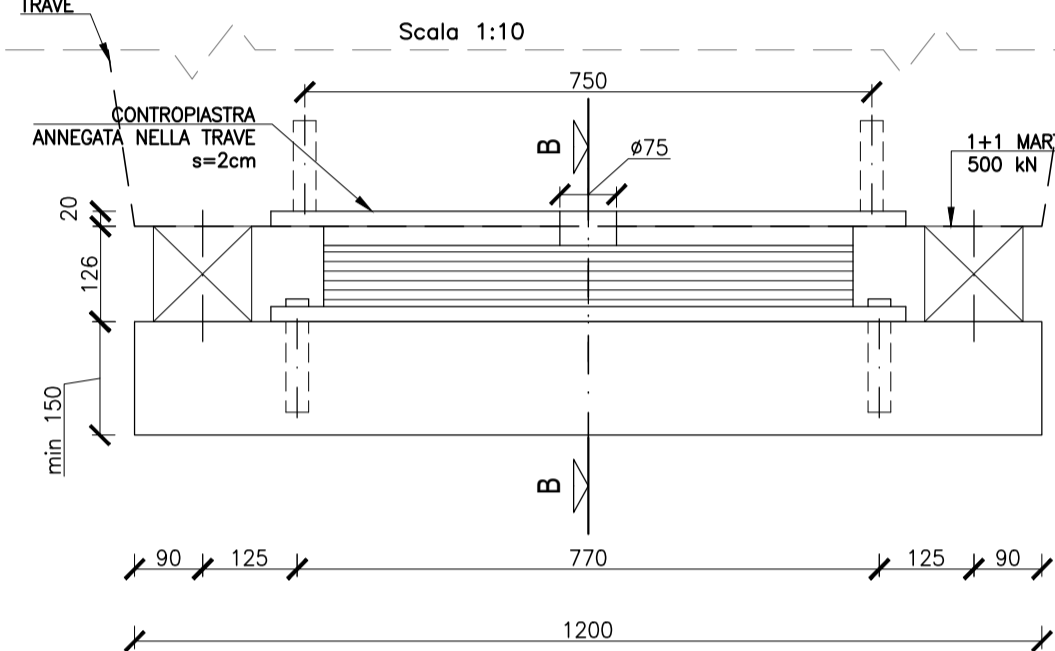
DETTAGLIO RITEGNO SISMICO TRASVERSALE

Scala 1:10



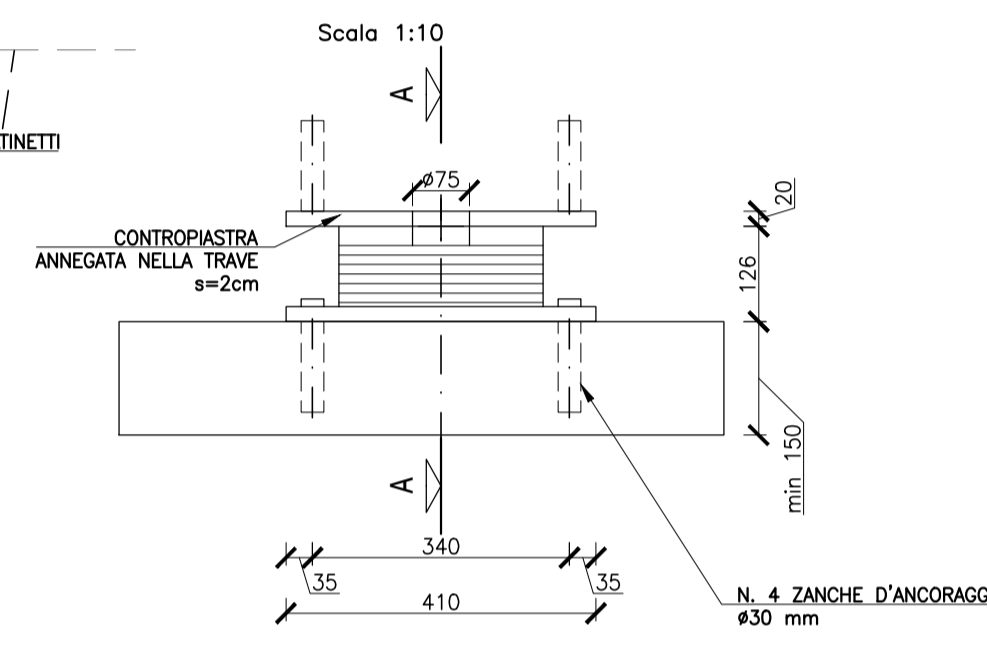
SEZIONE A-A

Scala 1:10

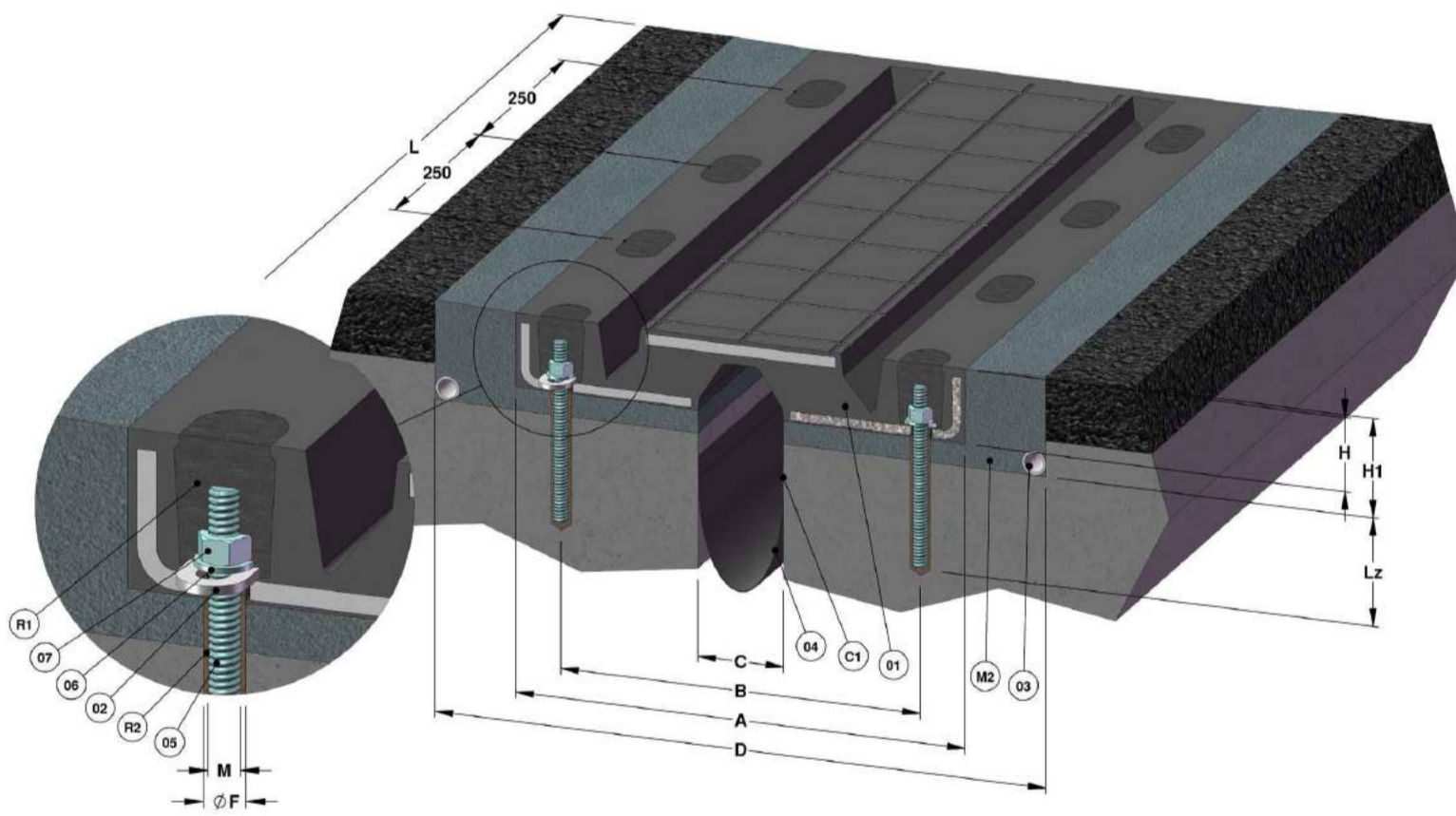


SEZIONE B-B

Scala 1:10



SCHEMA GIUNTO IN GOMMA



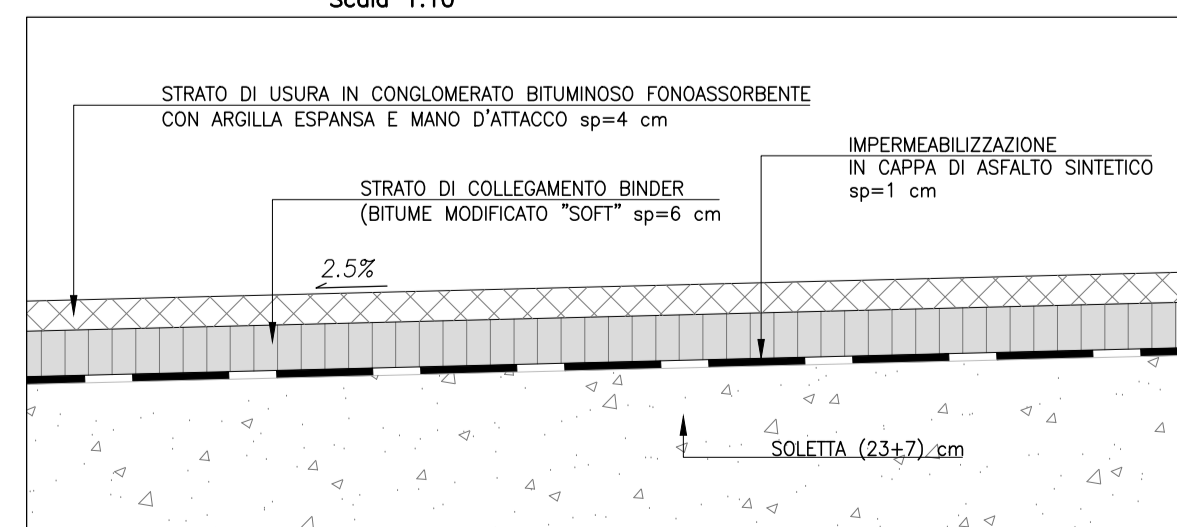
Viabilità A	
MAX SPOSTAMENTI SLV	LONG. (mm) TRASV. (mm)
SP1	± 48 ± 13
SP2	± 48 ± 13

SS131	
MAX SPOSTAMENTI SLV	LONG. (mm) TRASV. (mm)
SP1	± 46 ± 12
SP2	± 46 ± 12

GIUNTO (mm)	Escursione Longitudinale	Escursione Trasversale	A (mm)	B (mm)	C (mm)	D (mm)	L (mm)	Lz (mm)	H (mm)	H1 (mm)	M	øF (mm)	Peso (kg/m)
	±80	±80	470	370	90	640	2000	130	78	100	M16x200	18	83

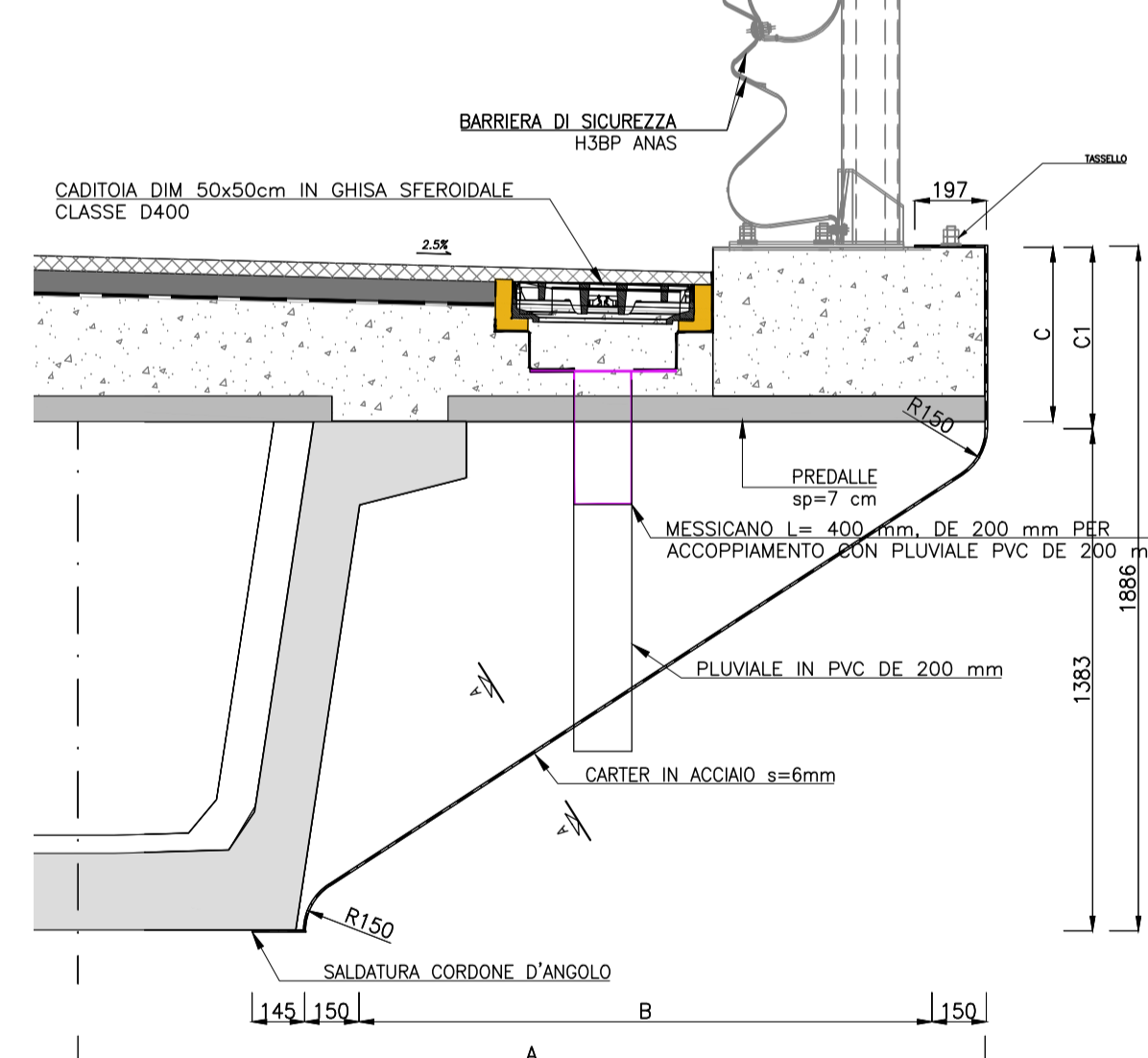
DETTAGLIO PAVIMENTAZIONE

Scala 1:10



DETTAGLIO VELETTA METALLICA

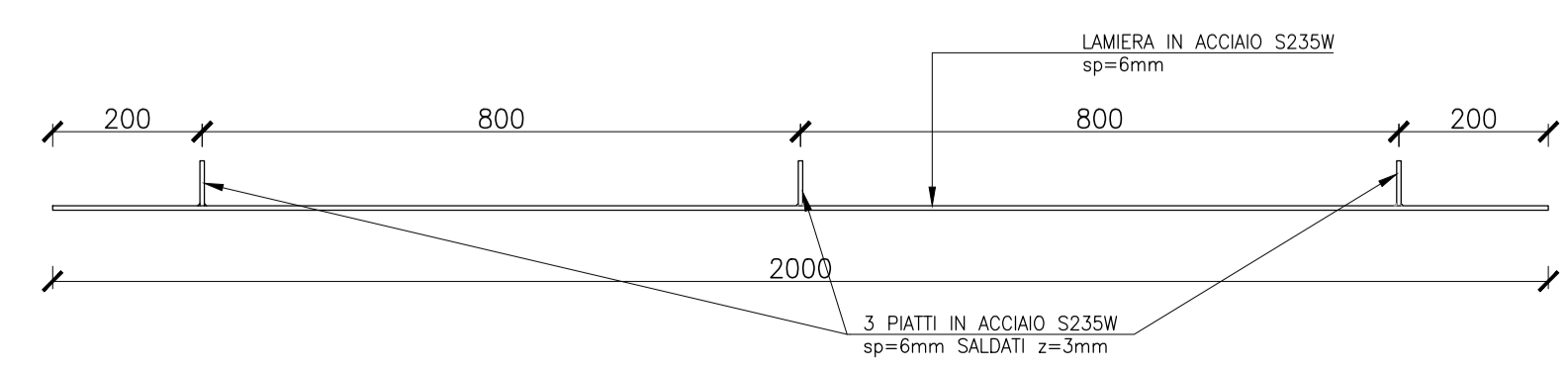
Scala 1:20



CARTER IN ACCIAIO MISURE VARIABILI (mm)	MISURE (mm)		LOCALE A		SS131	
	A	B	A	B	A	B
	2500	1578	2500	1578	2625	1703
		488	550	488		
		503	573	503		

SEZIONE A-A SINGOLO PANNELLO

Scala 1:10



Direzione Progettazione e Realizzazione Lavori

S.S. 131 di "Carlo Felice"
Adeguamento e messa in sicurezza della S.S.131
Risoluzione dei nodi critici - 2° stralcio
dal km 108+300 al km 158+000

PROGETTO ESECUTIVO

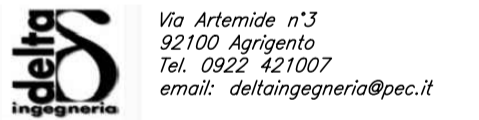
CA284

R.T.I. di PROGETTAZIONE:

Mandataria



Mandante



PROGETTISTI:
Ing. Riccardo Formichi - Pro Iter srl (Integratore prestazioni specialistiche)
Ordine Ing. di Milano n. 18045
Ing. Riccardo Formichi
Ordine Ing. di Milano n. 18045

IL GEOLOGO
Dott. Geol. Massimo Mezzanonica - Pro Iter srl
Albo Geol. Lombardia n. A762

COORDINATORE PER LA SICUREZZA IN FASE DI PROGETTAZIONE
Ing. Diego Ceccherelli
Ordine Ing. di Milano n. 15813

VISTO: IL RESP. DEL PROCEDIMENTO
Dott. Ing. Salvatore FRASCA

PROTOCOLLO

DATA

OPERE D'ARTE MINORI
Ponticelli idraulici L=23.20 m su Rio Mannu Km 122+339.50 - PO02 su S20
Schema appoggi, giunti e particolari costruttivi

CODICE PROGETTO	NOME FILE	REVISIONE	SCALA:
PROGETTO	T00P002STRDC02B.pdf		
LOPLSQ E 1901	CODICE ELAB. T00P002STRDC02	B	VAR.
D			
C			
B	REVISIONE PER ISTRUTTORIA, VERIFICA E CONTROLLI D.LGS.35/11	Aprile 2021	Prati Donelli Formichi
A	EMISSIONE	Marzo 2020	Prati Donelli Formichi
REV.	DESCRIZIONE	DATA	REDATTO VERIFICATO APPROVATO