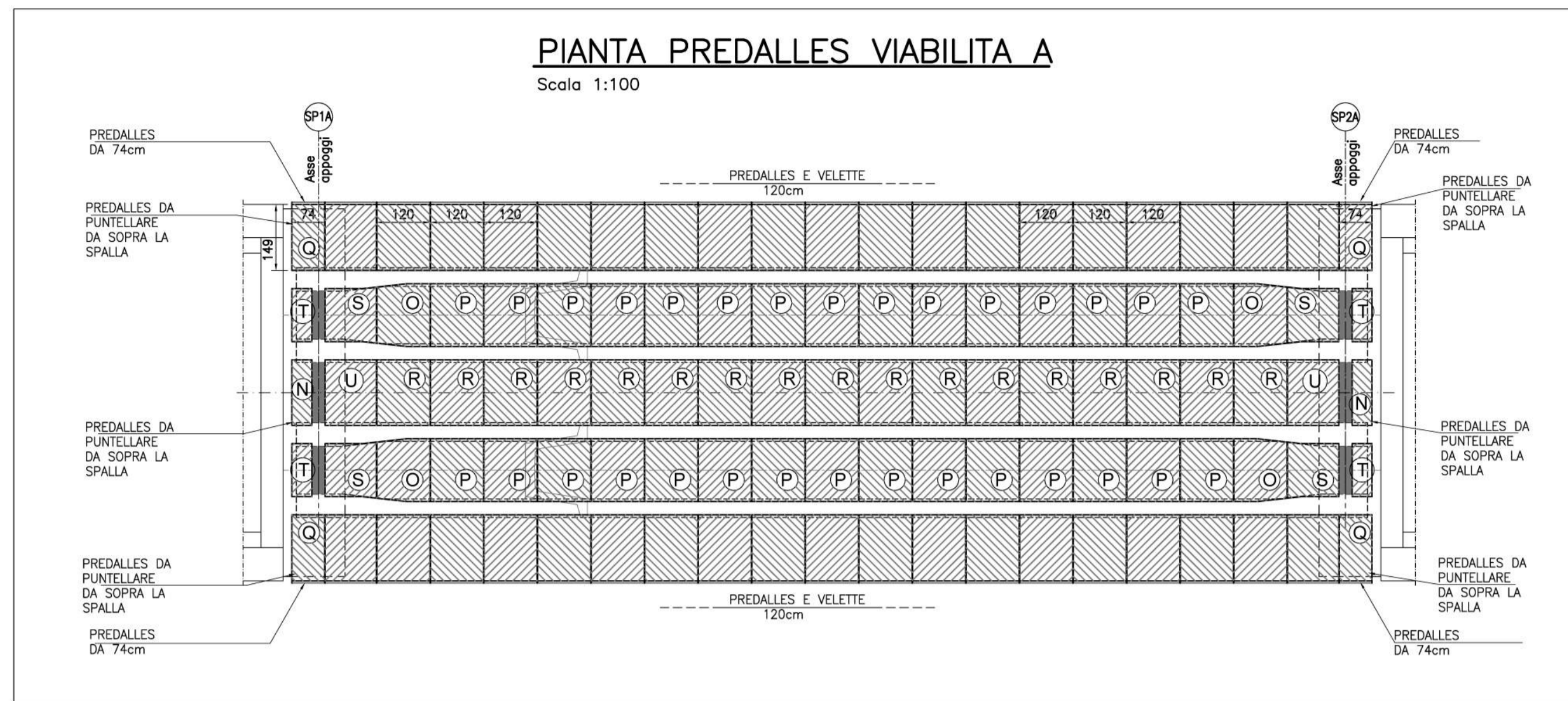
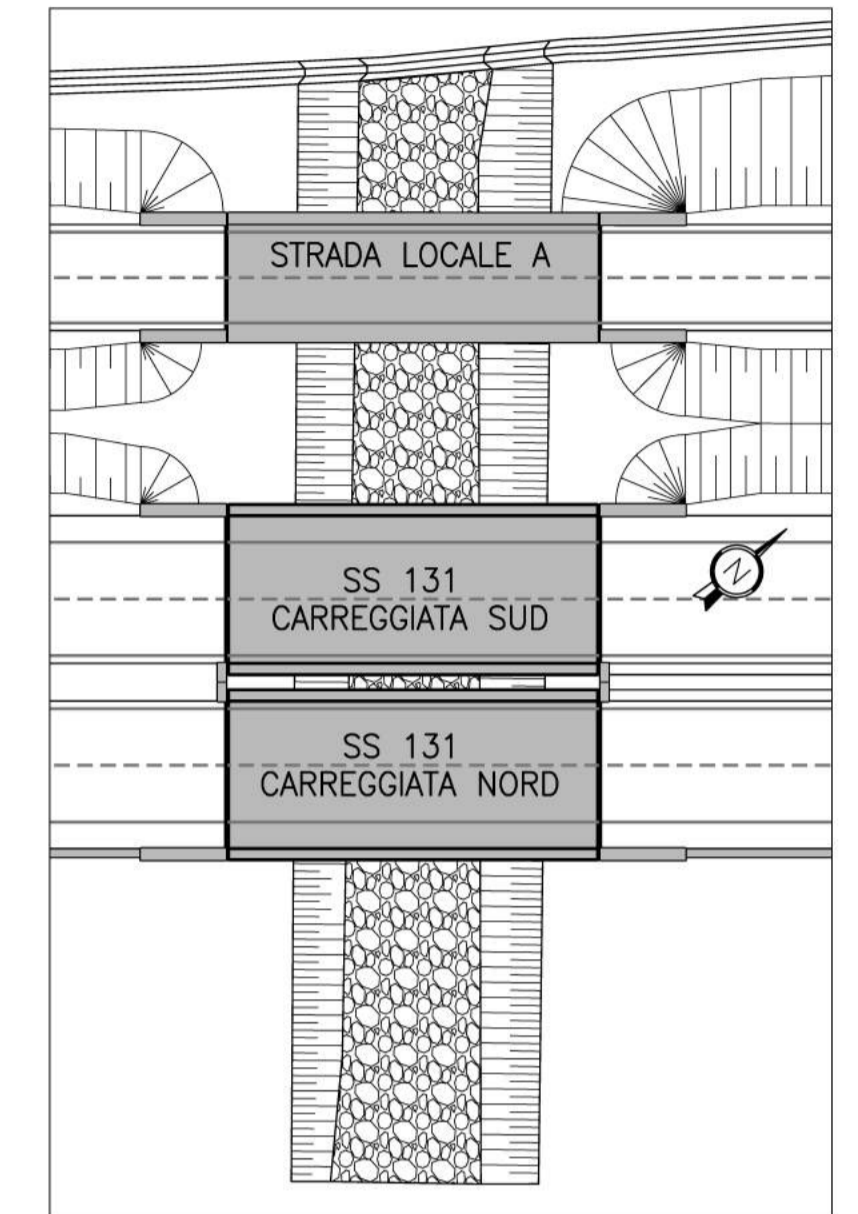


VIABILITÀ A



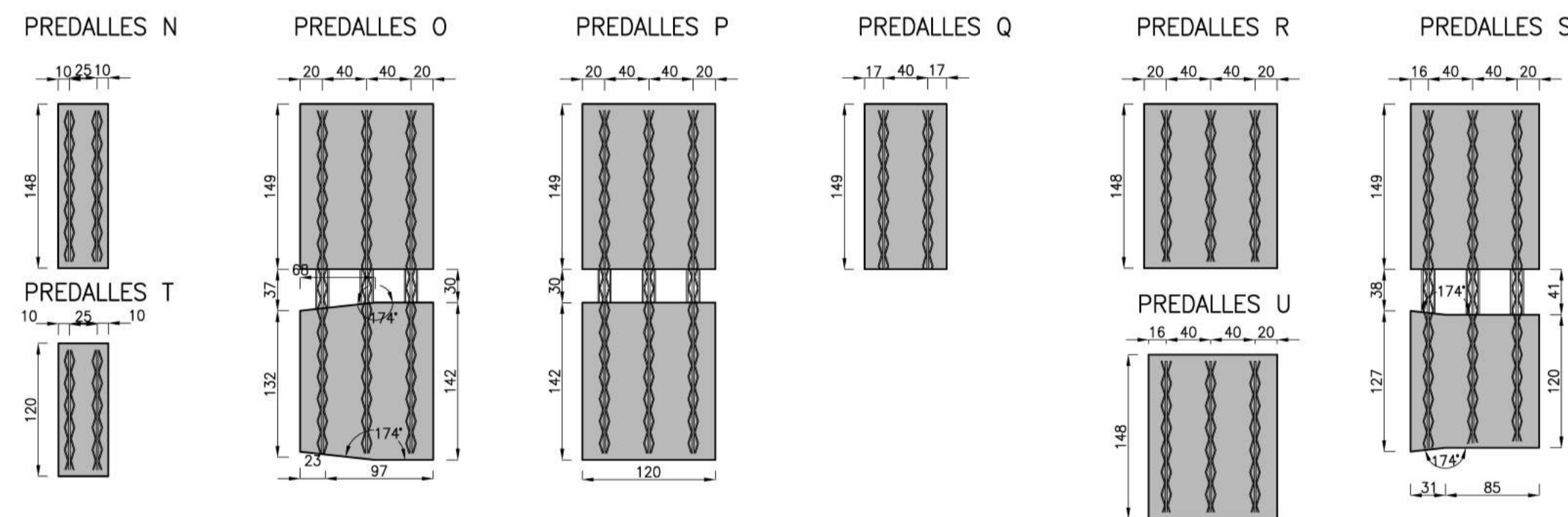
KEY PLAN

Scala 1:500



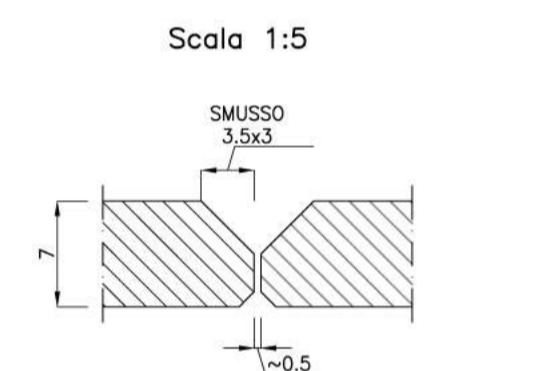
PREDALLES

Scala 1:50



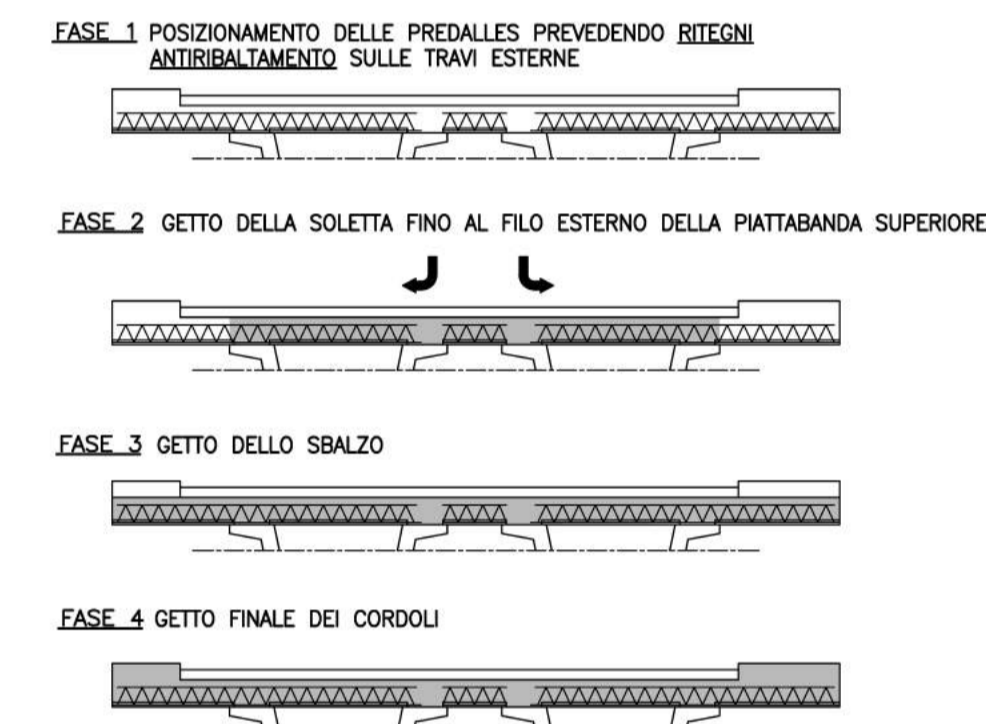
PARTICOLARE GIUNZIONE PREDALLE

Scala 1:5



TIPOLOGIA	A	B	C	D	E	F	G	H	I	L	M	B*	C*
QUANTITÀ	60	4	4	8	30	4	4	12	8	8	68	4	4

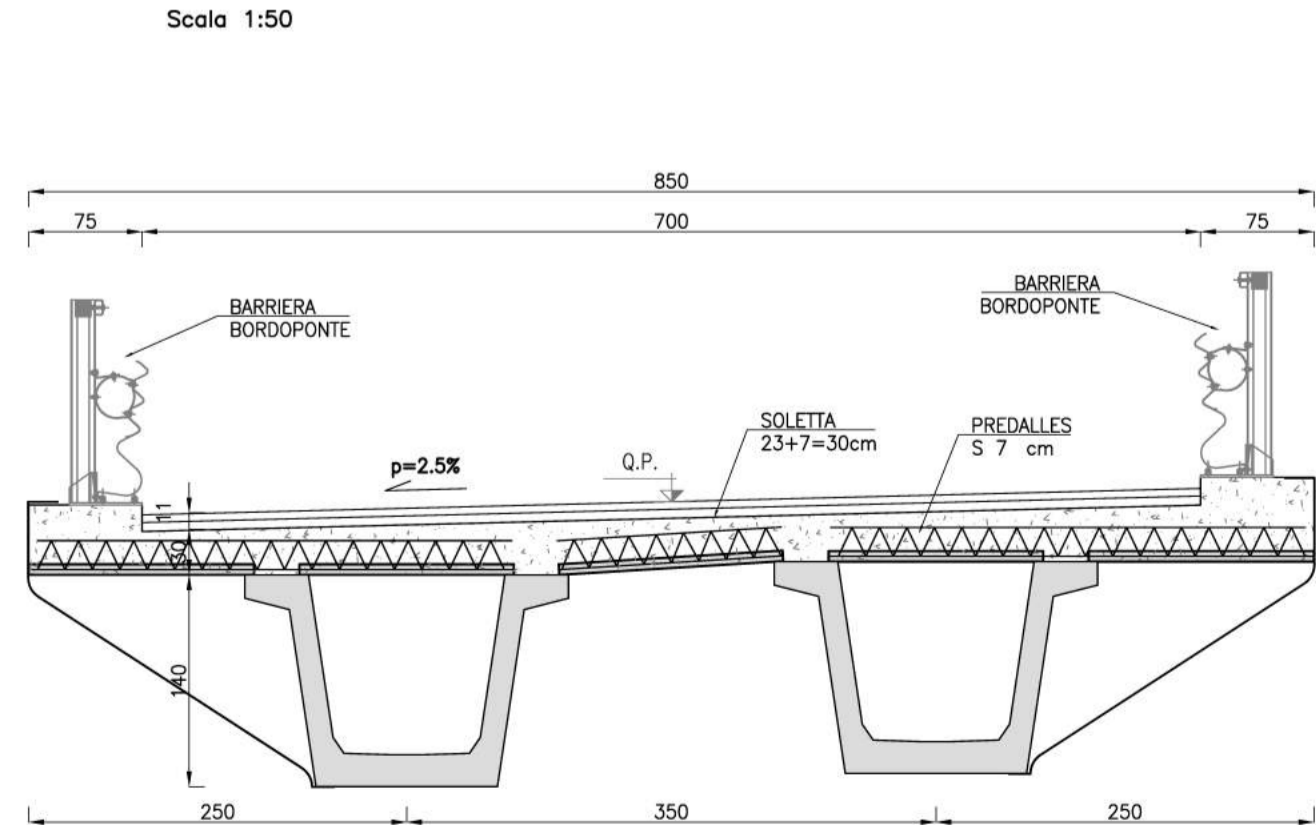
FASI DI GETTO



NOTE:
 - PER CARATTERISTICHE DEI MATERIALI VEDI TAV xxxx
 - PER I DETTAGLI DELLA VELETTA METALLICA VEDERE LA TAVOLA xxxxx

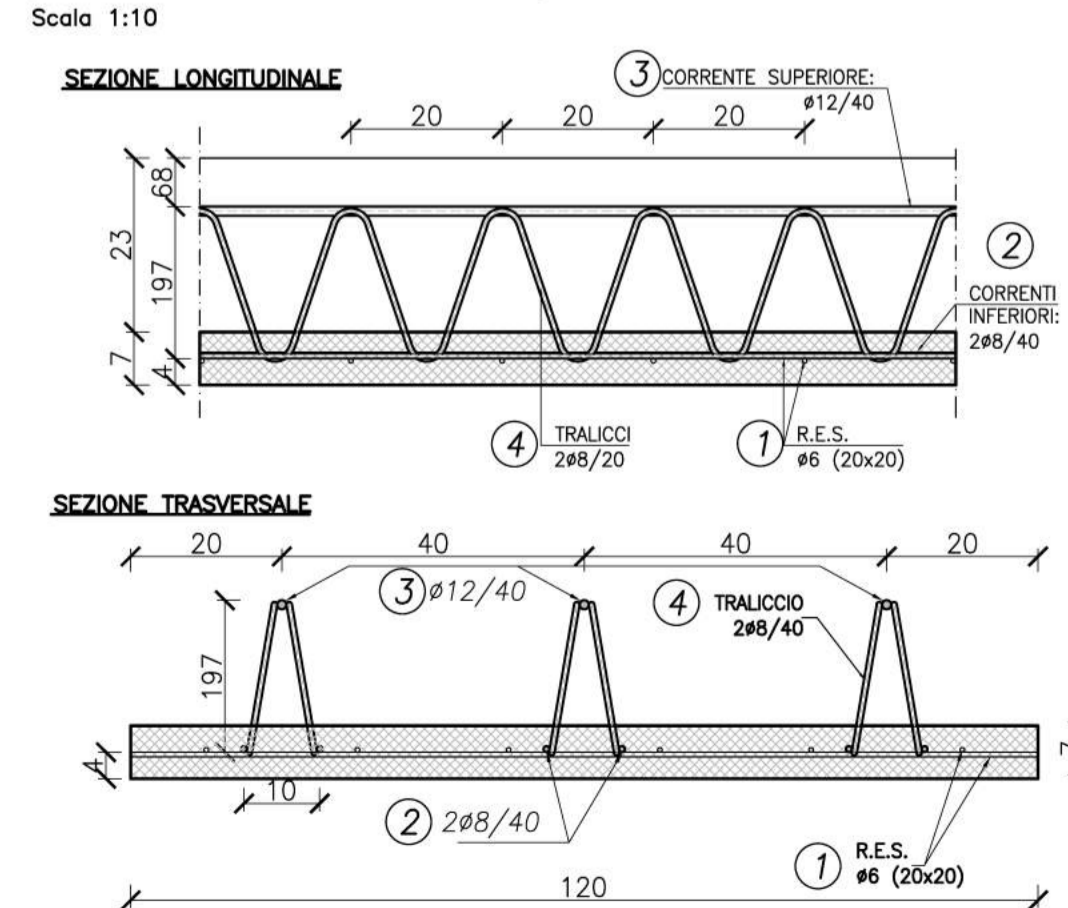
SEZIONE TRASVERSALE IMPALCATO VIABILITÀ A

Scala 1:50



ARMATURA PREDALLES

Scala 1:10



ARMATURA TRASVERSALE PREDALLE a ml VIABILITÀ LOCALE A

POS.	Ø (mm)	FORMA	LUNG. (cm)	N.	PESO (Kg)
1	6	-----	12000	1	2.75
2	2ø8/40	-----	100	6	2.36
3	12/40	-----	100	3	2.66
4	2ø8/40	~~~~~	230	6	5.42

TOTALE/predalles a ml 13.20 kg

LARGHEZZA IMPALCATO : 8.50m
 TOTALE PREDALLES : 21
 TOTALE ACCIAIO : 2356.2 kg

anas
 GRUPPO FS ITALIANE Direzione Progettazione e Realizzazione Lavori

S.S. 131 di "Carlo Felice"
 Adeguamento e messa in sicurezza della S.S.131
 Risoluzione dei nodi critici - 2° stralcio
 dal km 108+300 al km 158+000

PROGETTO ESECUTIVO CA284

R.T.I. di PROGETTAZIONE: Mandataria **PRO ITER** (Via G.B. Sammartini n°3, 20125 Milano) Mandante **delg** (Via Artemide n°3, 22100 Agrigento)

PROGETTISTI: Ing. Riccardo Formichi - Pro Iter srl (Integratore prestazioni specialistiche) Ordine Ing. di Milano n. 18045
 Dott. Geol. Massimo Mezzanonica - Pro Iter srl (Albo Geol. Lombardia n. A762)
 COORDINATORE PER LA SICUREZZA IN FASE DI PROGETTAZIONE: Ing. Diego Ceccherelli (Ordine Ing. di Milano n. 15813)
 VISTO: IL RESP. DEL PROCEDIMENTO: Dott. Ing. Salvatore FRASCA

OPERE D'ARTE MINORI
 Ponticelli idraulici L=23.20 m su Rio Mannu Km 122+339.50 - PO02 su S20
 Viabilità locale A - Pianta Predalles, sezioni e particolari

CODICE PROGETTO	NOME FILE	REVISIONE	SCALA:
LOPLSQE1901	T00PO02STRDI03A.pdf	A	VAR.
D			
C			
B			
A	EMISSIONE	Marzo 2020	Prati, Donelli, Formichi
REV.	DESCRIZIONE	DATA	REDATTO VERIFICATO APPROVATO