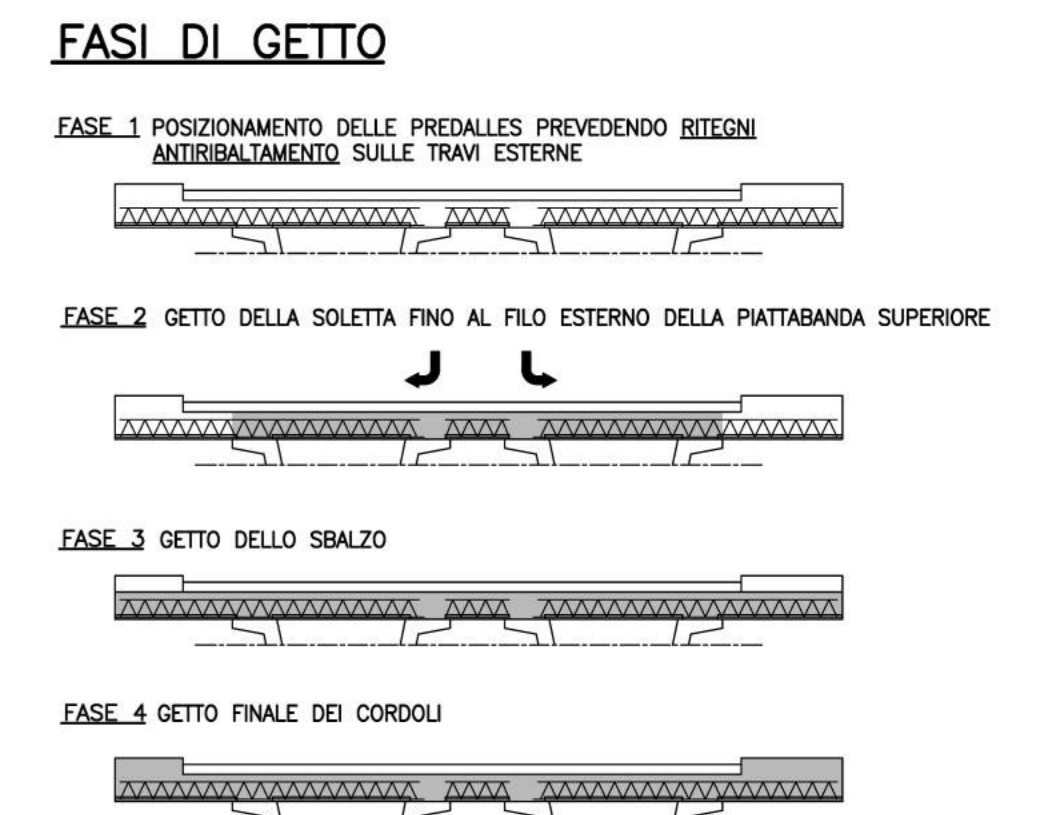


ARMATURA TRASVERSALE PREDALLE a ml SS131

POS.	Ø (mm)	FORMA	LUNG. (cm)	N.	PESO (kg)
1	6	20x20	12000 cmq	1	2.75
2	2ø8/40	100	100	6	2.36
3	12/40	100	100	3	2.66
4	2ø8/40	230	230	6	5.42

TOTALE/predalles a ml 13.20 kg

LARGHEZZA IMPALCATO : 11.25+11.25m
 TOTALE PREDALLES : 21
 TOTALE ACCIAIO : 6237 kg



NOTE:
 - PER CARATTERISTICHE DEI MATERIALI VEDI TAVOLA XXXX
 - PER I DETTAGLI DELLA VELETTA METALLICA VEDERE LA TAVOLA XXXXX

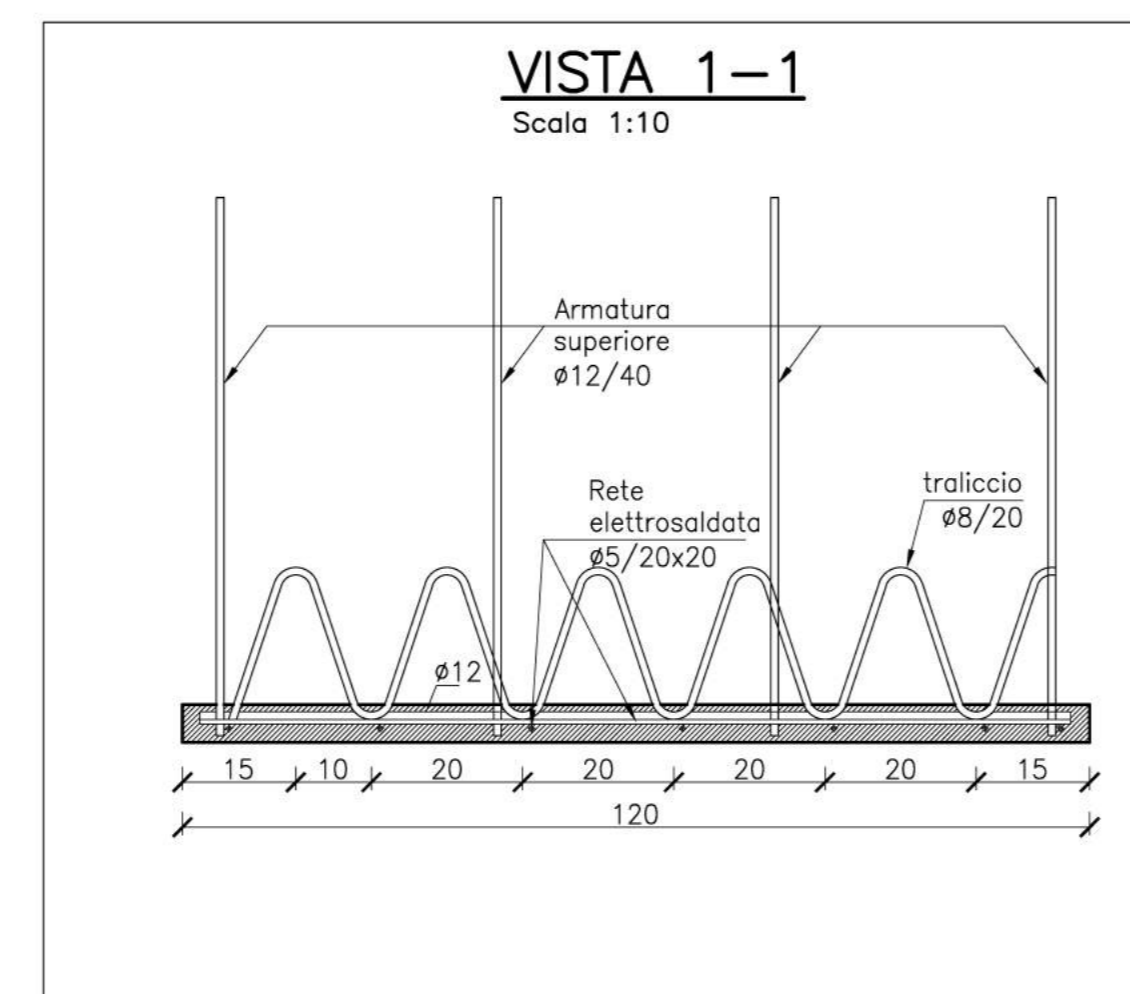
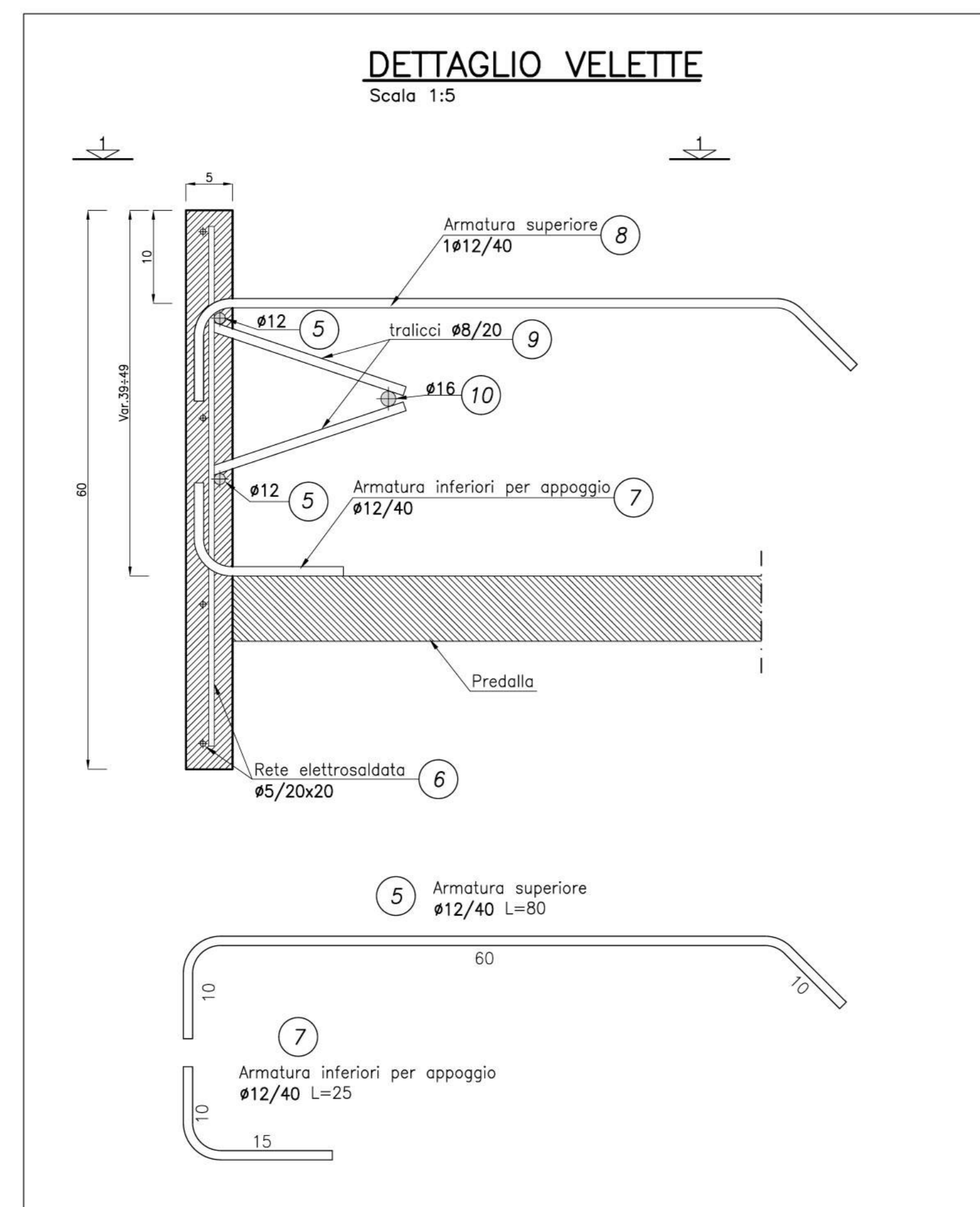


TABELLA VELETTE

TIPOLOGIA	120x60	74x60
QUANTITÀ	76	8

ARMATURA VELETTA 120x60

POS.	Ø (mm)	FORMA	LUNG. (cm)	N.	PESO (kg)
5	12	115	115	2	1.95
6	5/20x20	115x55	115x55	1	1.00
7	12/40	25	25	3	0.67
8	12/40	80	80	3	2.13
9	8/20	250	250	2	1.97
10	16	115	115	1	1.81

TOTALE/veletta 9.53 kg
 TOTALE VELETTE 42 400.26 kg

an
GRUPPO FS ITALIANE

Direzione Progettazione e Realizzazione Lavori

S.S. 131 di "Carlo Felice"
 Adeguamento e messa in sicurezza della S.S.131
 Risoluzione dei nodi critici - 2° stralcio
 dal km 108+300 al km 158+000

PROGETTO ESECUTIVO		CA284
R.T.I. di PROGETTAZIONE:	Mandataria PROITER Via G.B. Sommarivoli n°3 20123 - Milano Tel. 02 4702111 email: mail@proiter.it	Mandante ANAS Via Artemide n°13 00100 - Roma Tel. 06 471007 email: dell@proiter.it

PROGETTISTI:
 Ing. Riccardo Formichi - Pro Iter srl (Integratore prestazioni specialistiche)
 Ordine Ing. di Milano n. 18045
 Ing. Riccardo Formichi
 Ordine Ing. di Milano n. 18045

IL GEOLOGO
 Dott. Gian Massimo Mazzoni - Pro Iter srl
 Albo Geol. Lombardia n. A762

COORDINATORE PER LA SICUREZZA IN FASE DI PROGETTAZIONE
 Ing. Grego Ciccarelli
 Ordine Ing. di Milano n. 15813

VISTO IL RESP. DEL PROCEDIMENTO
 Dott. Ing. Salvatore FRISCA

PROTOCOLLO DATA

OPERE D'ARTE MINORI
 Ponticelli idraulici L=23.20 m su Rio Mannu Km 122+339.50 - PO02 su S20
 Carreggiate S.S. 131 - Pianta Predalles, sezioni e particolari

CODICE PROGETTO	NOME FILE	REVISIONE	SCALA
PROGETTO	TU0P002STR0104A.pdf		
PRODOTTO	LV. PROG. N. PROG.		
ELAB.	TU0P002STR0104	A	VAR.

D	C	B	A	EMISSIONE	REDAZIONE	VERIFICAZIONE	APPROVATO
				Mars 2020	Prof.	Doveli	Formichi
REV.	DESCRIZIONE	DATA	REDAZIONE	VERIFICAZIONE	APPROVATO		