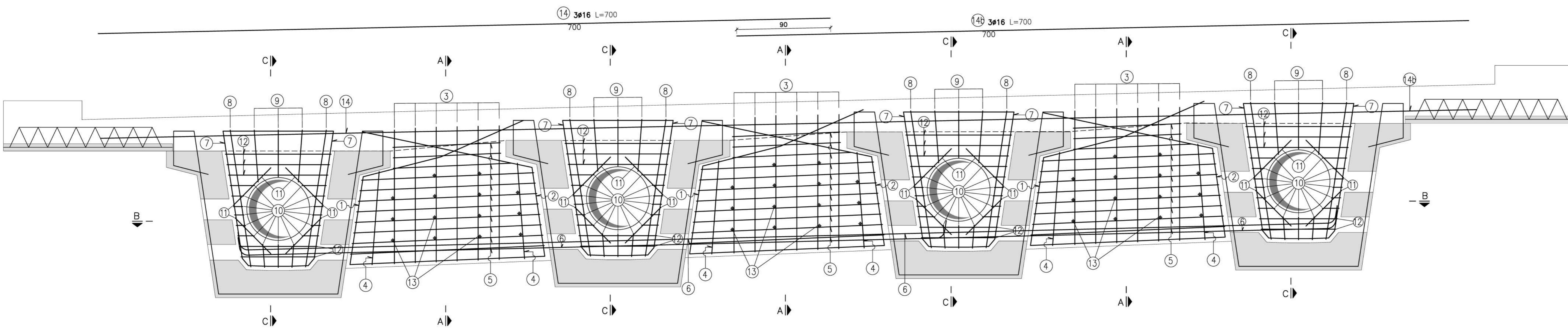


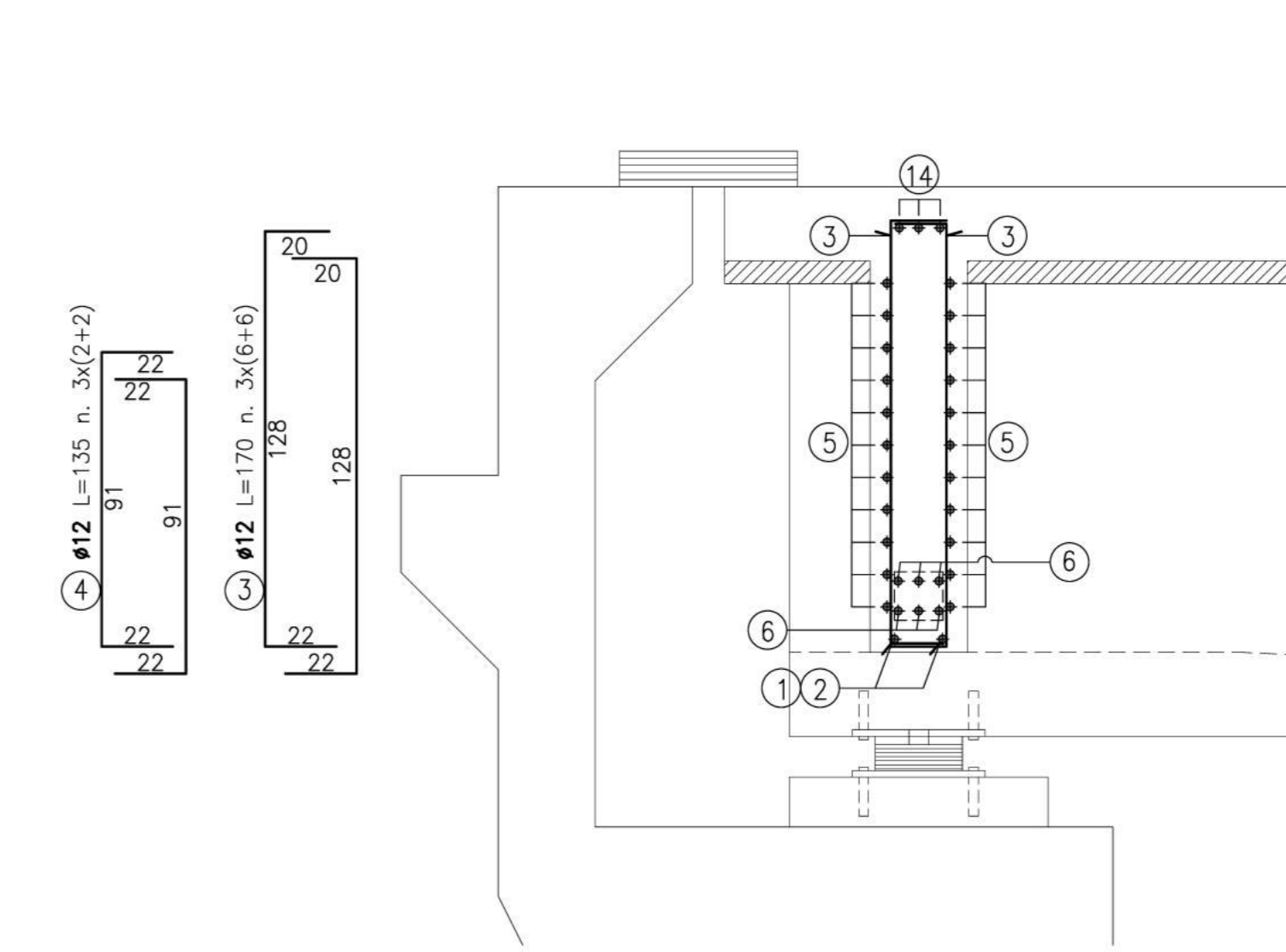
SEZIONE TRASVERSALE - CARREGGIATA NORD

Scala 1:20



SEZIONE A-A

Scala 1:20



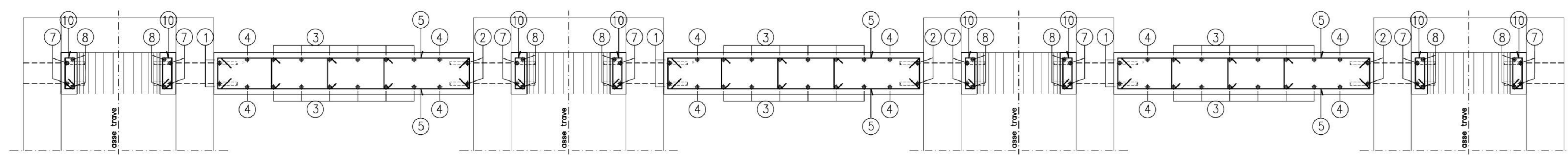
CARREGGIATA NORD

DISTINTA ARM. SINGOLO TRAVERSO					
Pos.	Ø mm	Lung. cm	Num.	Peso Kg	Forma
1	12	370	6	20	
2	12	370	6	20	
3	12	170	36	54	
4	12	135	12	14	
5	12	235	66	138	
6	18	1075	6	129	
7	12	270	16	38	
8	12	175	16	25	
9	12	95	24	20	
10	12	110	60	59	
11	12	90	32	26	
12	12	170	40	60	
13	12	50	42	18	
14	16	700	3	33	
14b	16	700	3	33	

PESO TOTALE/Traverso x n° 2 Traversi kg: 1375

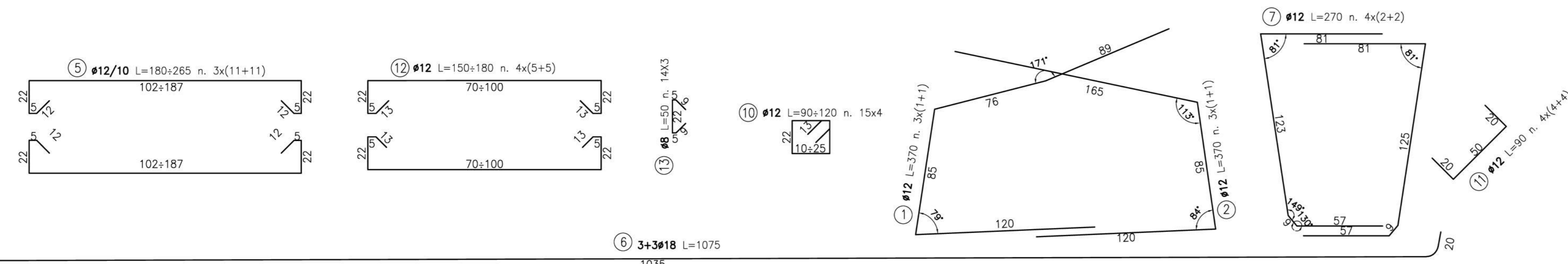
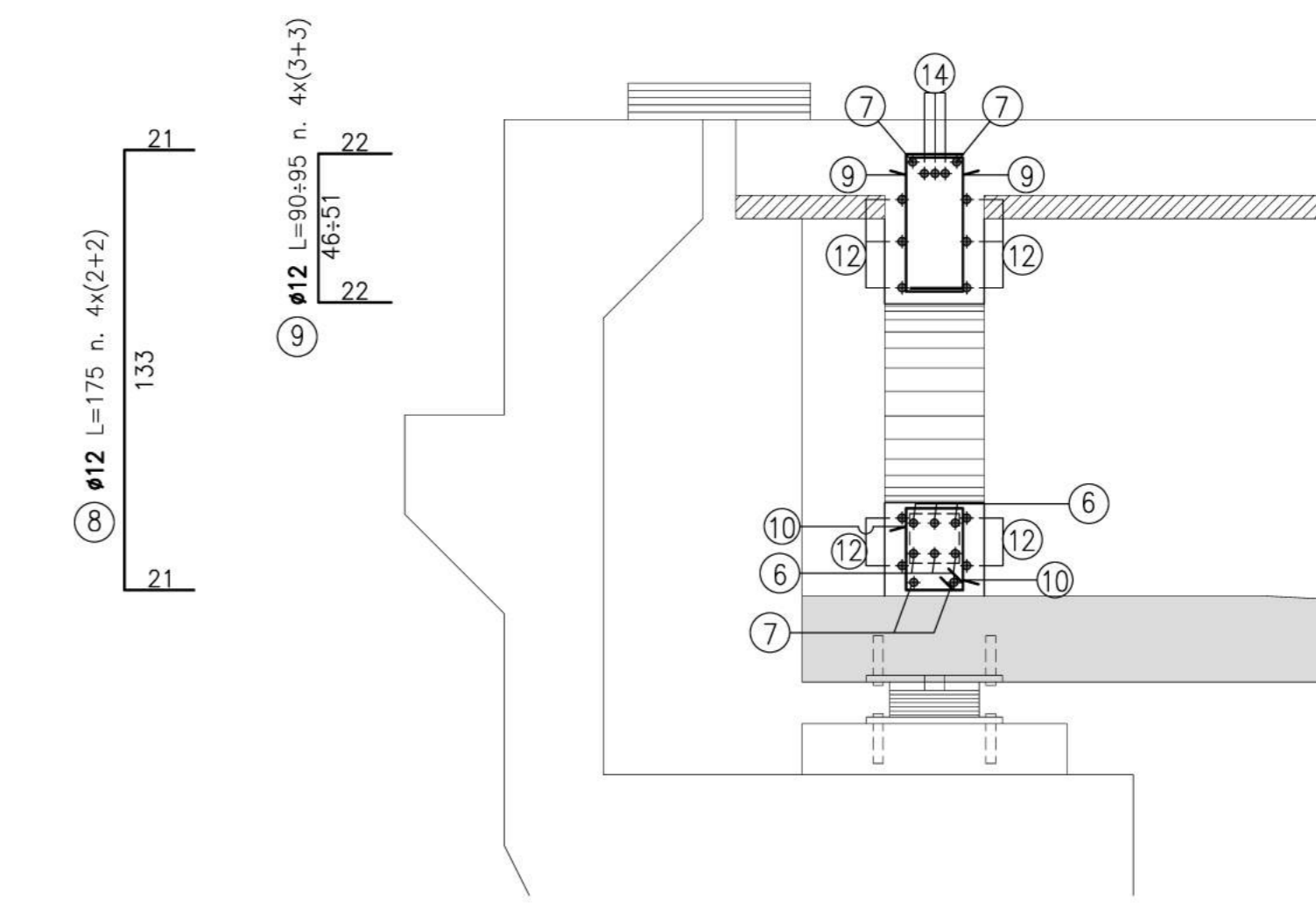
SEZIONE B-B

Scala 1:20



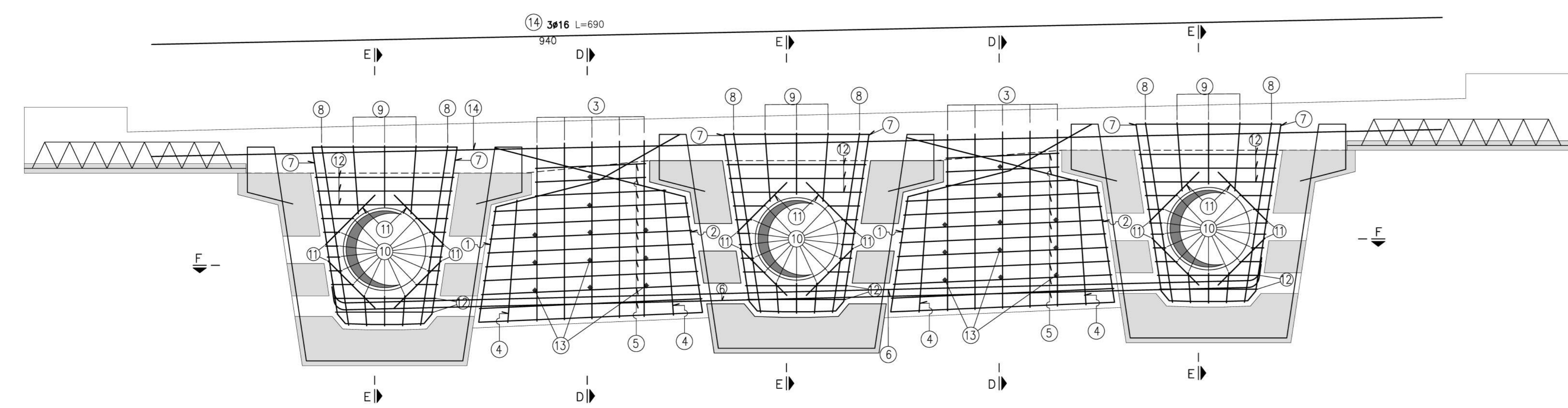
SEZIONE C-C

Scala 1:20



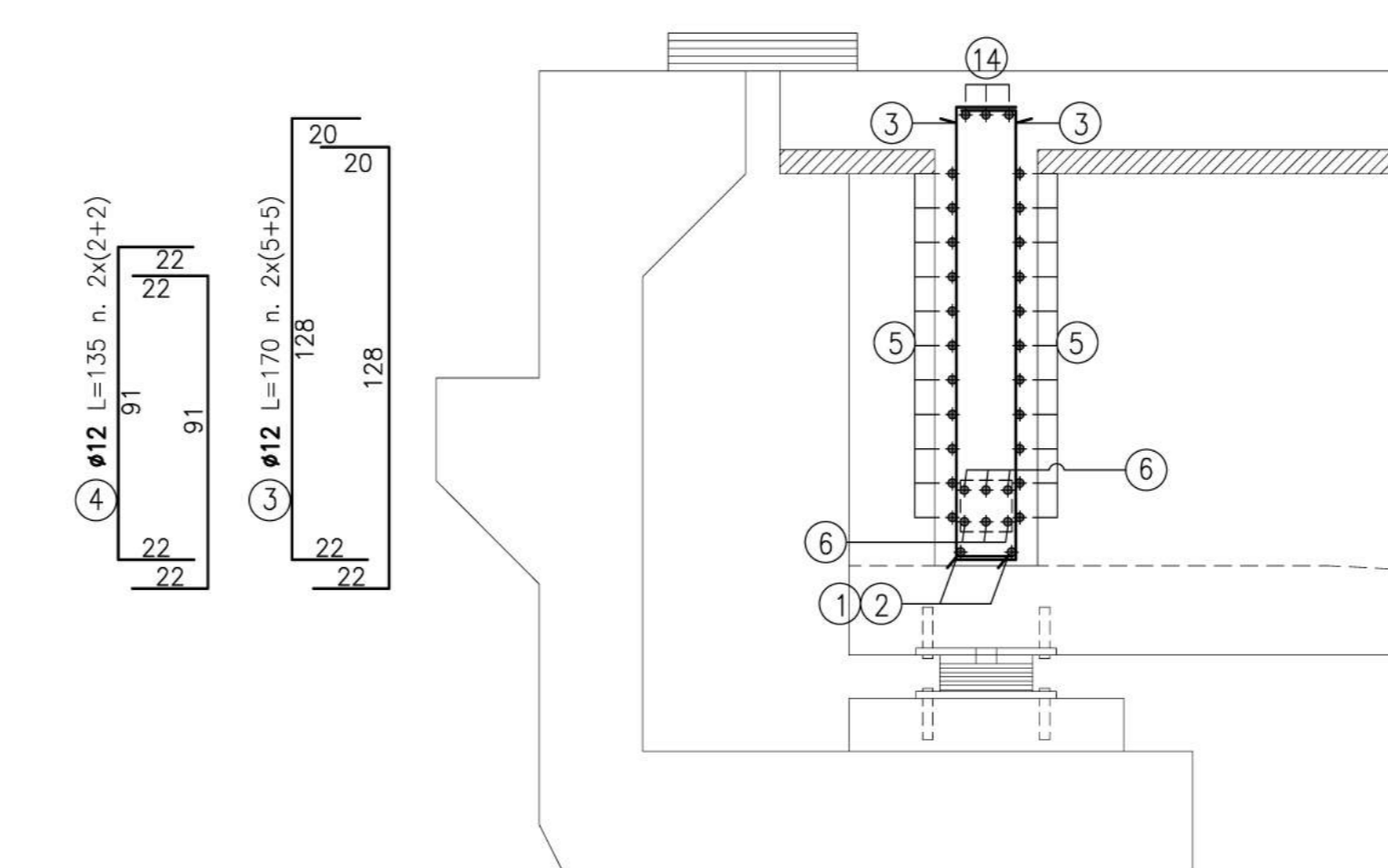
SEZIONE TRASVERSALE - CARREGGIATA SUD

Scala 1:20



SEZIONE D-D

Scala 1:20



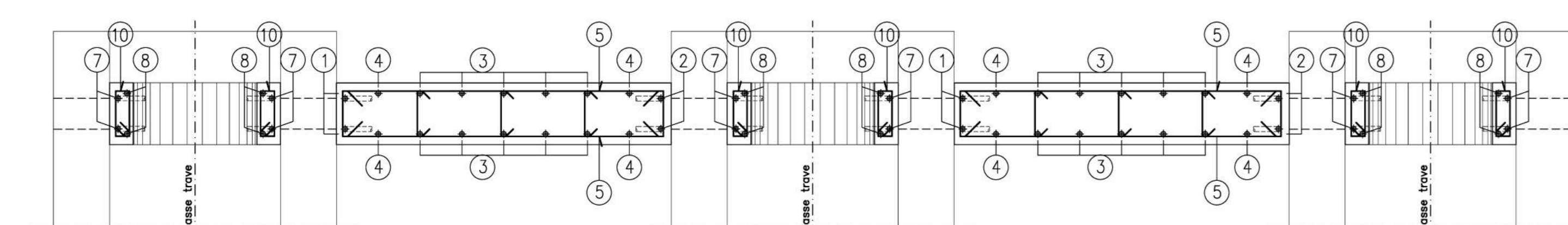
CARREGGIATA SUD

DISTINTA ARM. SINGOLO TRAVERSO					
Pos.	Ø mm	Lung. cm	Num.	Peso Kg	Forma
1	12	340	4	12	
2	12	340	4	12	
3	12	170	20	30	
4	12	135	8	10	
5	12	210	44	82	
6	18	700	6	84	
7	12	270	12	29	
8	12	175	12	19	
9	12	95	18	15	
10	12	110	45	44	
11	12	90	24	19	
12	12	170	30	45	
13	12	50	22	9	
14	16	690	3	33	

PESO TOTALE/Traverso x n° 2 Traversi kg: 886

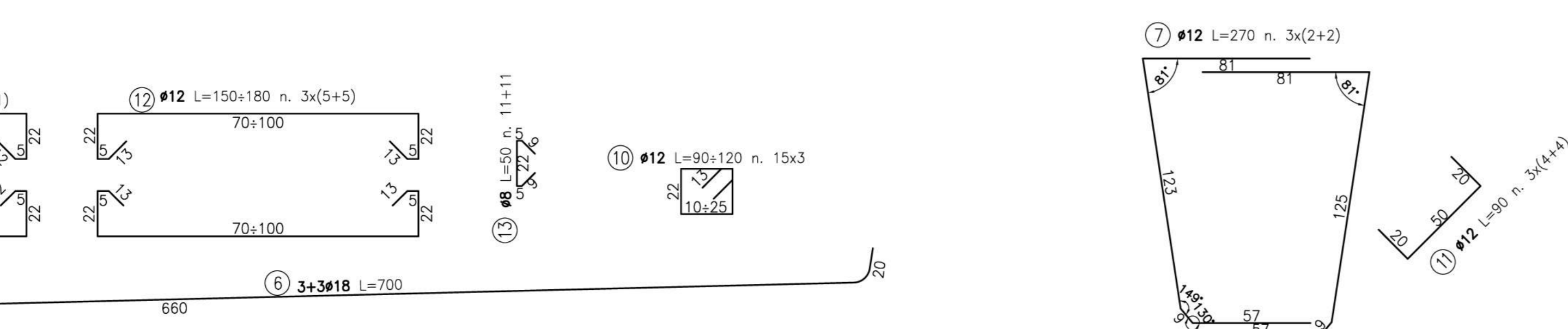
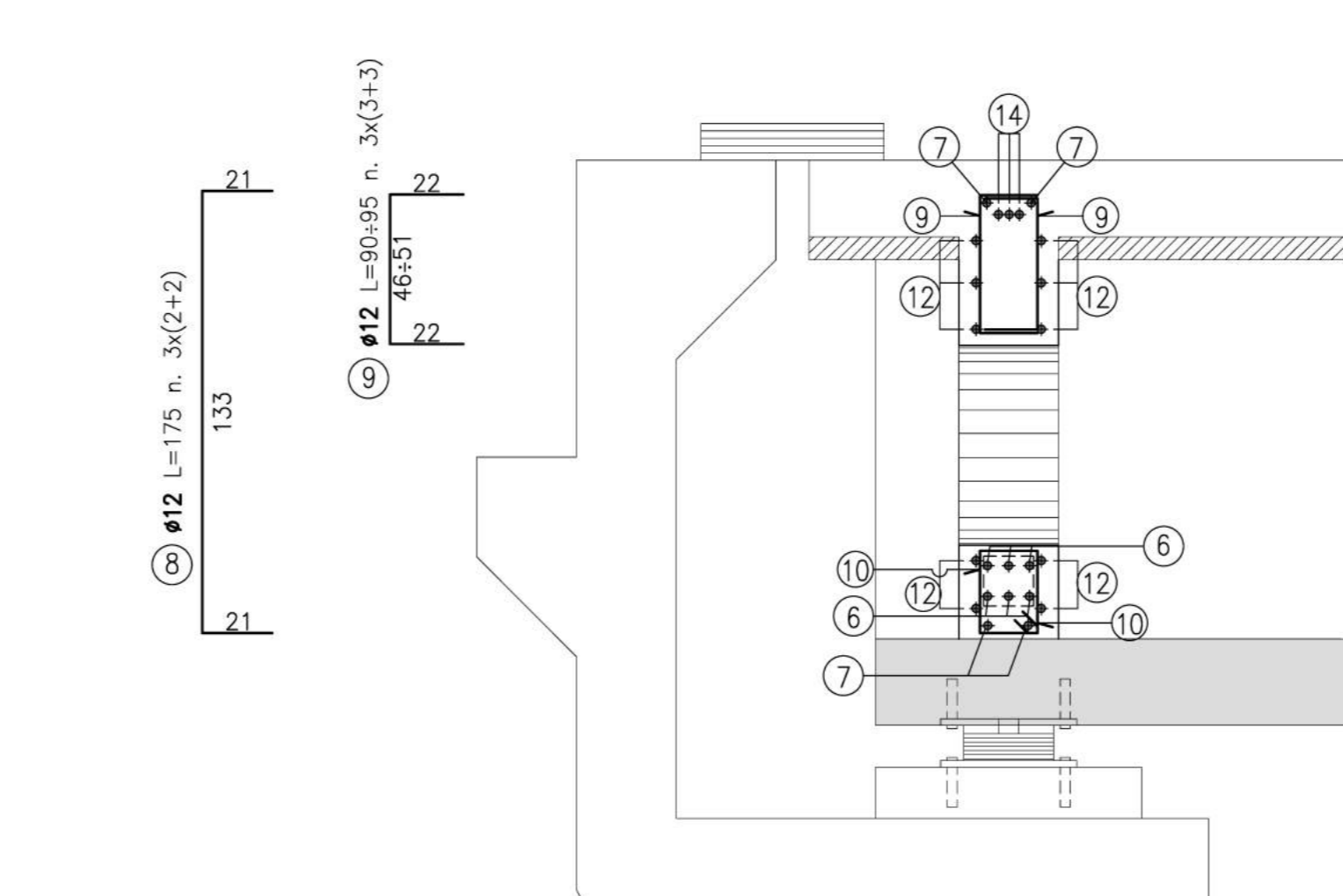
SEZIONE F-F

Scala 1:20



SEZIONE E-E

Scala 1:20



anas
GRUPPO FS ITALIANE Direzione Progettazione e Realizzazione Lavori

S.S. 131 di "Carlo Felice"
Adeguamento e messa in sicurezza della S.S.131
Risoluzione dei nodi critici - 2° stralcio
dal km 108+300 al km 158+000

PROGETTO ESECUTIVO CA284

R.T.I. di PROGETTAZIONE: Mandataria **PROITER** Via G.B. Sommarivoli n°3 20123 - Milano Tel. 02 47929111 email: mail@proiter.it Mandante **BOITLING** Via Artemide n°13 92100 Agrigento Tel. 0923 421007 email: dell@ingegneriboitling.it

PROGETTISTI:
Ing. Riccardo Fornicelli - Pro. Iter srl (Integratore prestazioni specialistiche)
Ordine Ing. di Milano n. 18045
Ing. Riccardo Fornicelli
Ordine Ing. di Milano n. 18045
IL GEOLOGO
Dott. Gian Massimo Mazzucchetti - Pro. Iter srl
Albo Geol. Lombardia n. A782

COORDINATORE PER LA SICUREZZA IN FASE DI PROGETTAZIONE
Ing. Enzo Cicchicchi
Ordine Ing. di Milano n. 15813

VISTO IL RESP. DEL PROCEDIMENTO
Dott. Ing. Salvatore FRASCÀ

PROTODCOLLO DATA

OPERE D'ARTE MINORI
Ponticelli idraulici L=23.2 m su Riu Bonorchis. Km 127+625 - PO03 su S21
Carreggiate SS131: Armatura traverso

CODICE PROGETTO	NOME FILE	REVISIONE	SCALA:
LOPLISQ E 1901	TOPPO3STRAR06A.pdf	A	1:20

D			
C			
B			
A	Emissione	Marzo 2020	Prof. Danelli Fornicelli
REV.	DESCRIZIONE	DATA	REDATTO VERIFICATO APPROVATO