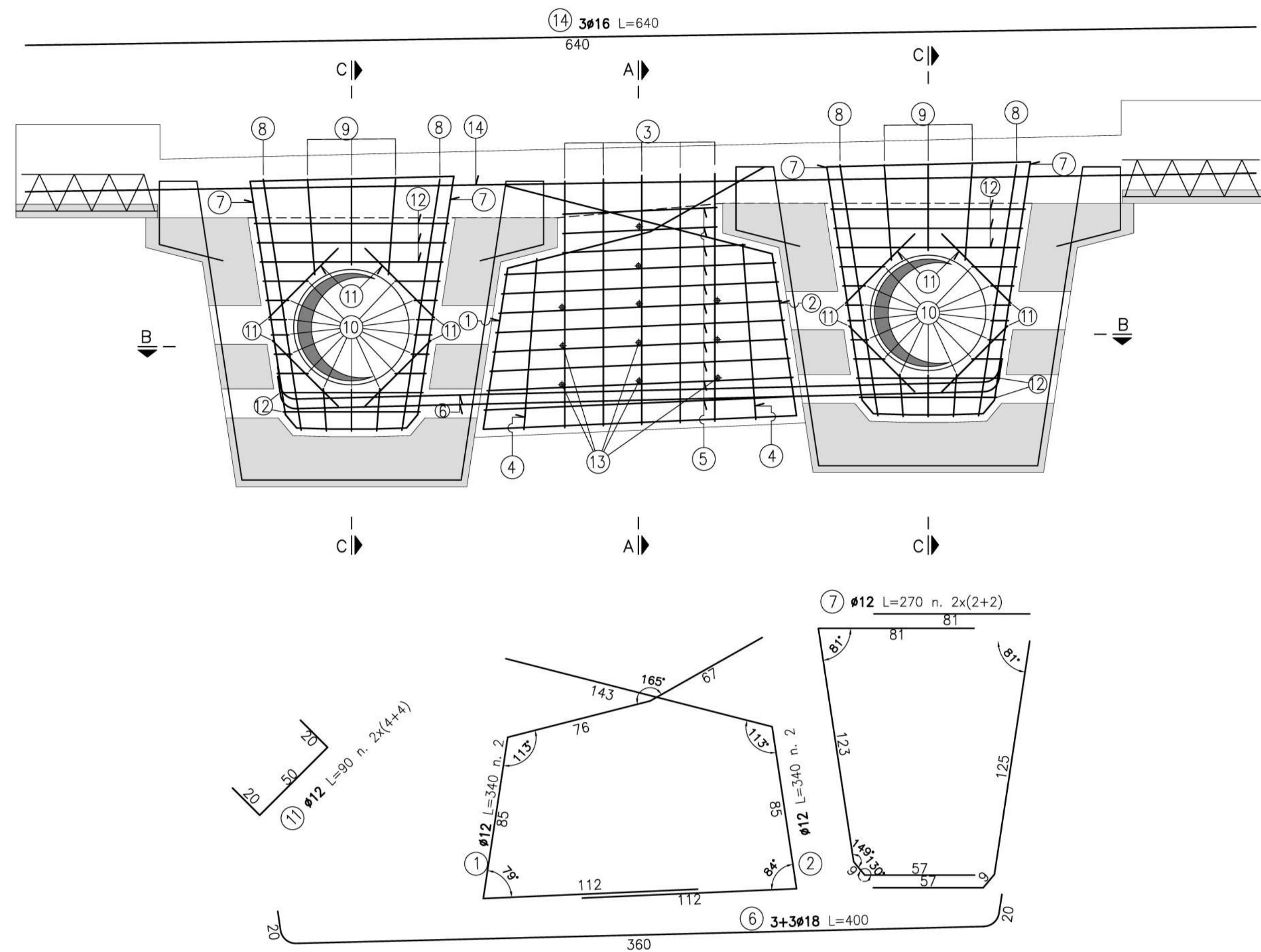


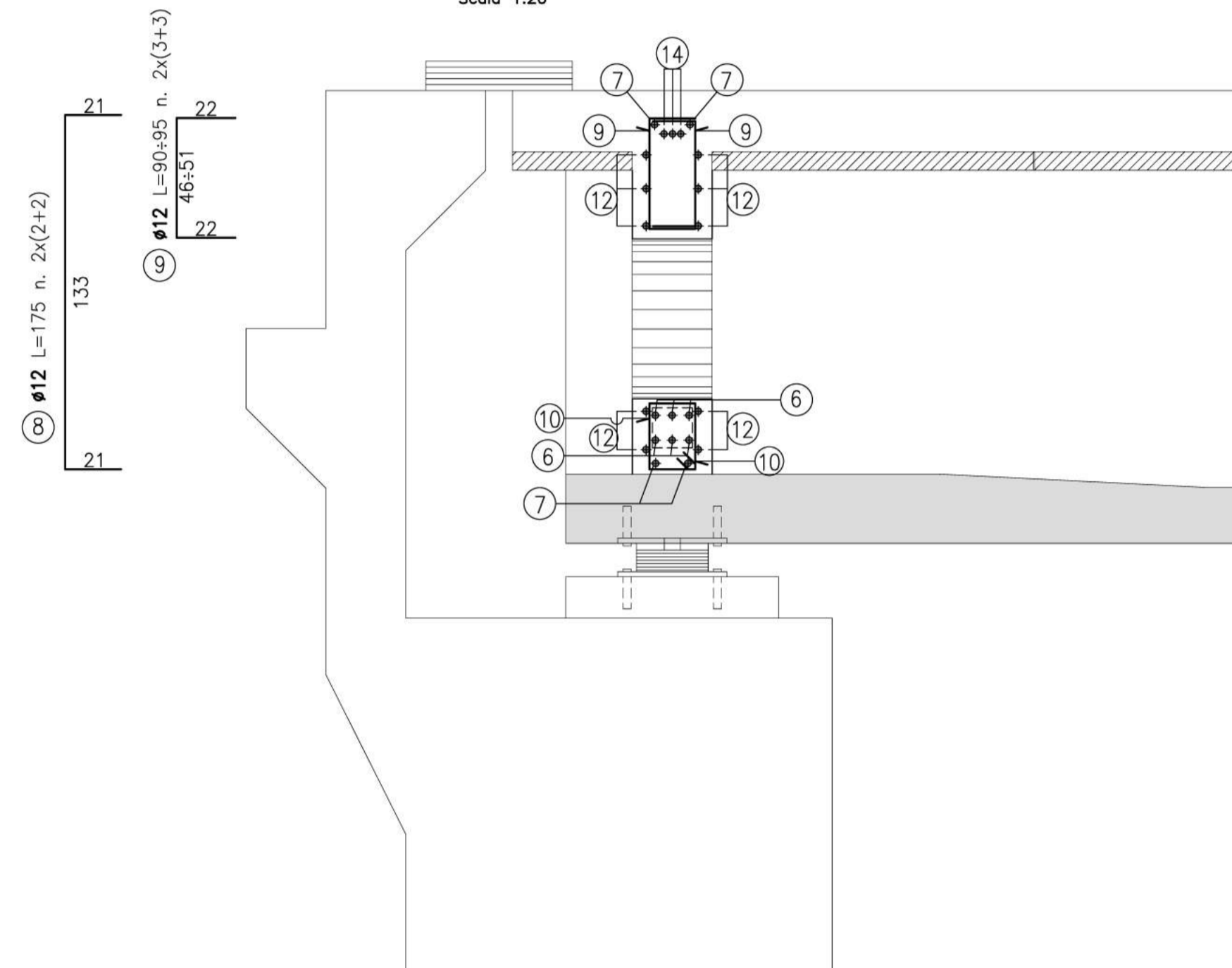
SEZIONE TRASVERSALE

Scala 1:20



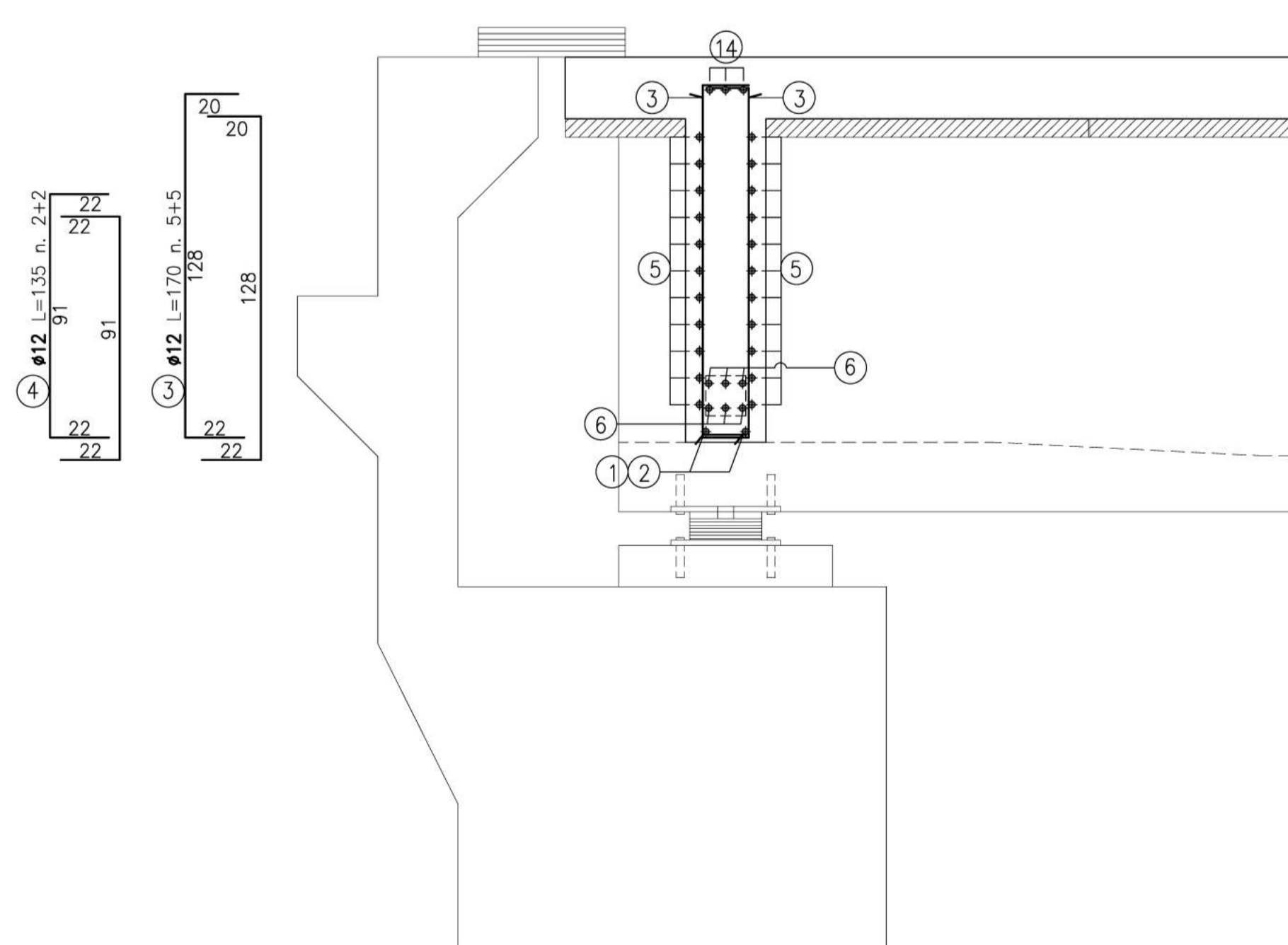
SEZIONE C-C

Scala 1:20



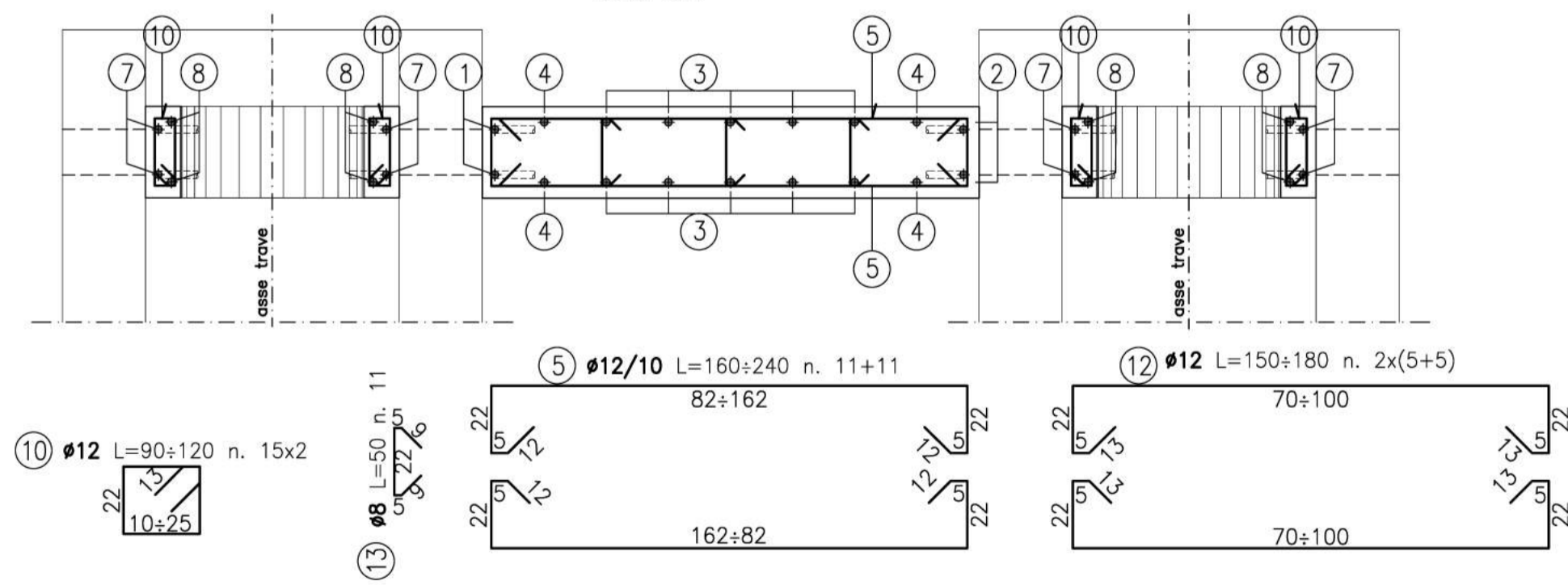
SEZIONE A-A

Scala 1:20



SEZIONE B-B

Scala 1:20



DISTINTA ARM. SINGOLO TRAVERSO					
Pos.	Ø mm	Lung. cm	Num.	Peso Kg	Forma
1	12	340	2	6	┌─┴─┐
2	12	340	2	6	└─┬─┘
3	12	170	10	15	┌───┐
4	12	135	4	5	└───┘
5	12	210	22	41	┌──┴──┐
6	18	400	6	48	└──┬──┘
7	12	270	8	19	┌─┴─┐
8	12	175	8	12	└─┬─┘
9	12	95	12	10	┌───┐
10	12	110	30	29	└───┘
11	12	90	16	13	┌──┴──┐
12	12	170	20	30	└──┬──┘
13	12	50	11	5	┌───┐
14	16	640	3	30	└───┘
PESO TOTALE/Traverso kg:				270	

PESO TOTALE/Traverso x n° 2 Traversi kg: 540

S.S. 131 di "Carlo Felice"
Adeguamento e messa in sicurezza della S.S.131
Risoluzione dei nodi critici - 2° stralcio
dal km 108+300 al km 158+000

PROGETTO ESECUTIVO

CA284

R.T.I. di PROGETTAZIONE:	Mandataria	Mandante
PRO ITER Via G.B. Sammartini n°3 20125 - Milano Tel. 02 6787911 email: mail@proiter.it	delg Ing. Gianfranco Lodi	Via Artemide n°3 22100 - Arignone Tel. 0922 421007 email: delloingegneria@pec.it

PROGETTISTI:
Ing. Riccardo Formichi - Pro Iter srl (Integratore prestazioni specialistiche)
Ordine Ing. di Milano n. 18045
Ing. Riccardo Formichi
Ordine Ing. di Milano n. 18045

IL GEOLOGO
Dott. Geol. Massimo Mezzanonica - Pro Iter srl
Albo Geol. Lombardia n. A762

COORDINATORE PER LA SICUREZZA IN FASE DI PROGETTAZIONE
Ing. Diego Ceccherelli
Ordine Ing. di Milano n. 15813

VISTO: IL RESP. DEL PROCEDIMENTO
Dott. Ing. Salvatore FRASCA



PROTOCOLLO	DATA
------------	------

OPERE D'ARTE MINORI
Ponticelli idraulici L=23.2 m su Riu Bonorchis. Km 127+625 - PO03 su S21
Viabilità locale B: Armatura traverso

CODICE PROGETTO	NOME FILE	REVISIONE	SCALA:
PROGETTO LIV. PROG. N. PROG. LOPLSQ E 1901	TOOPO03STRAR07A.pdf	A	1:20
CODICE ELAB.	T00PO03STRAR07		
D			
C			
B			
A	Emissione	Marzo 2020	Prati
REV.	DESCRIZIONE	DATA	REDDATO
			VERIFICATO
			APPROVATO