

DISTINTA ARM. IN FONDAZIONE

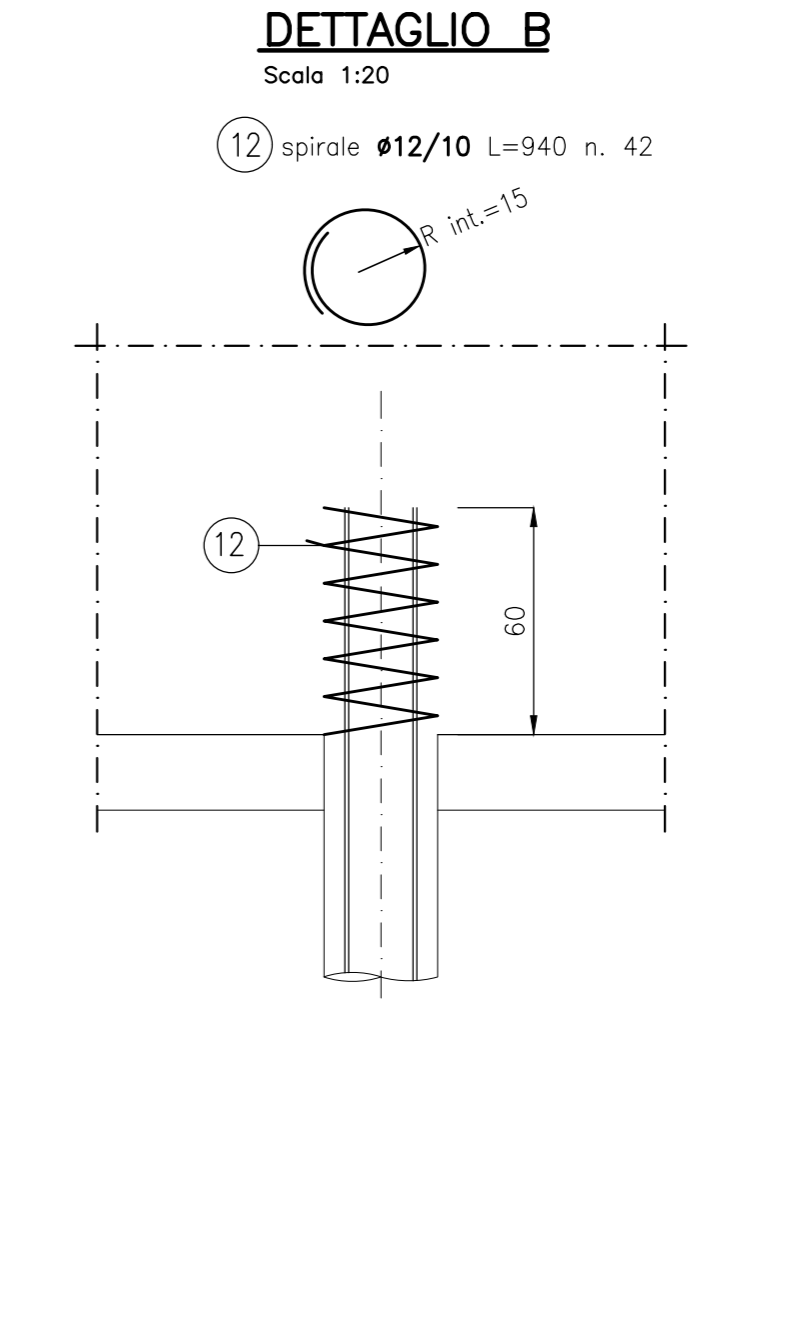
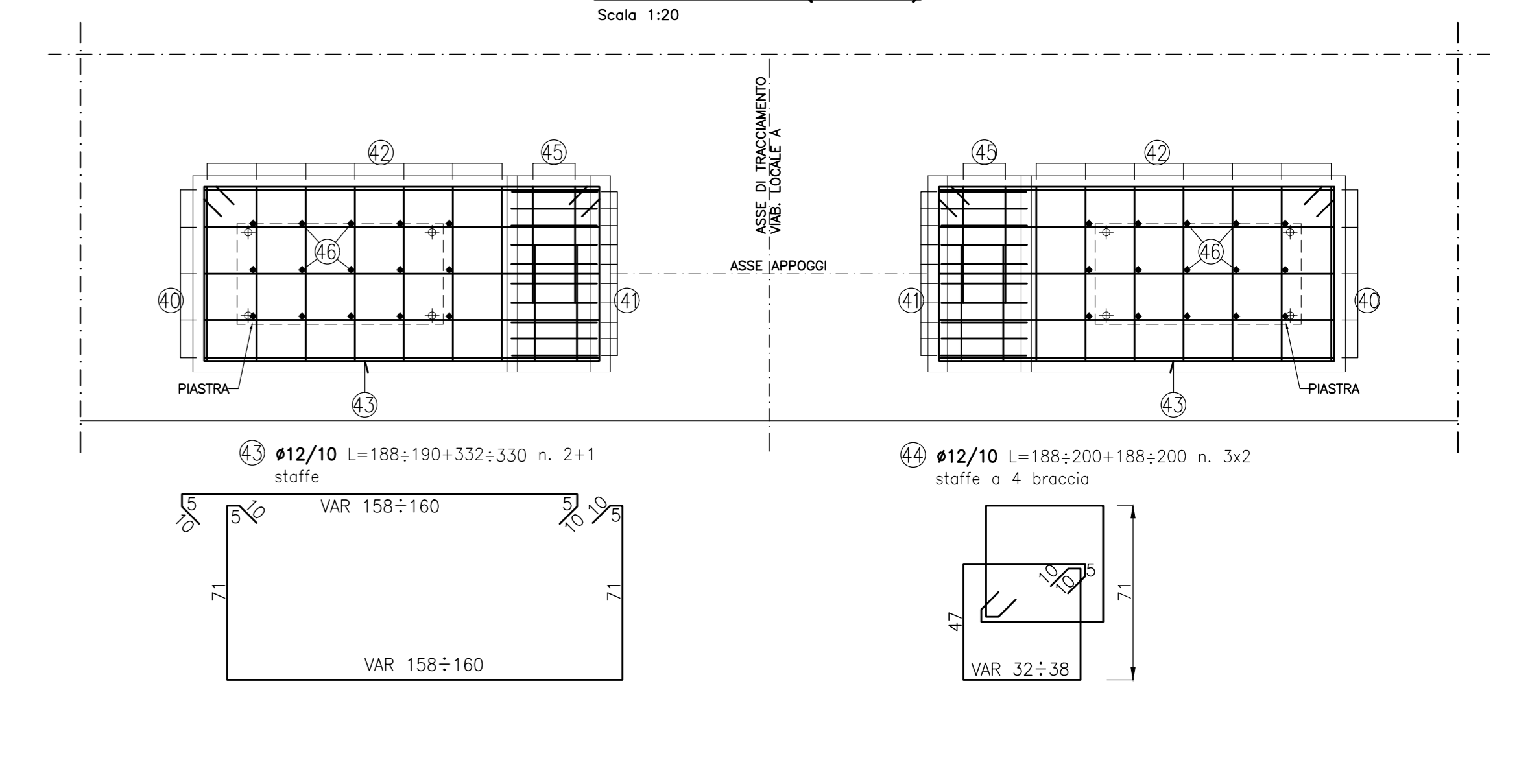
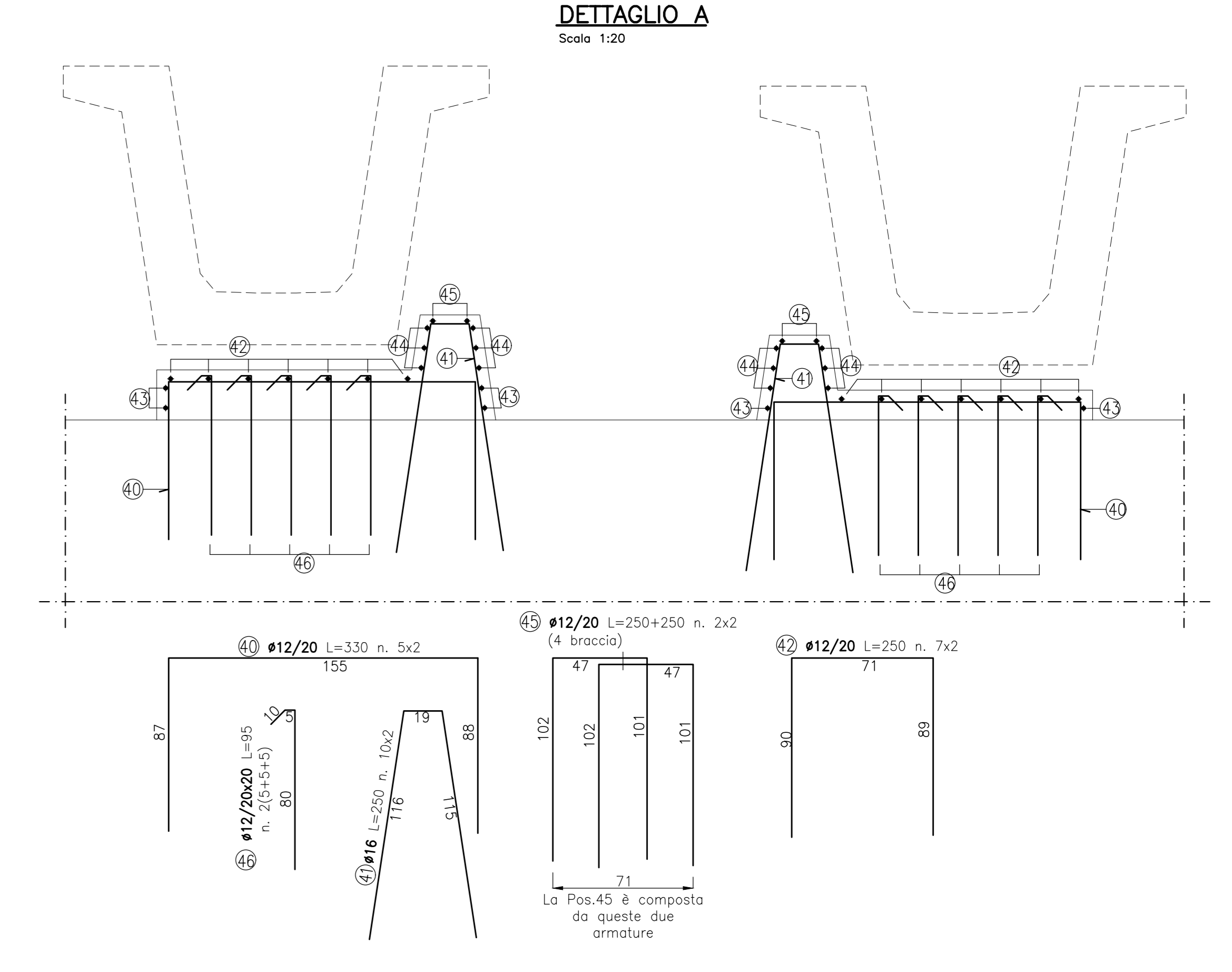
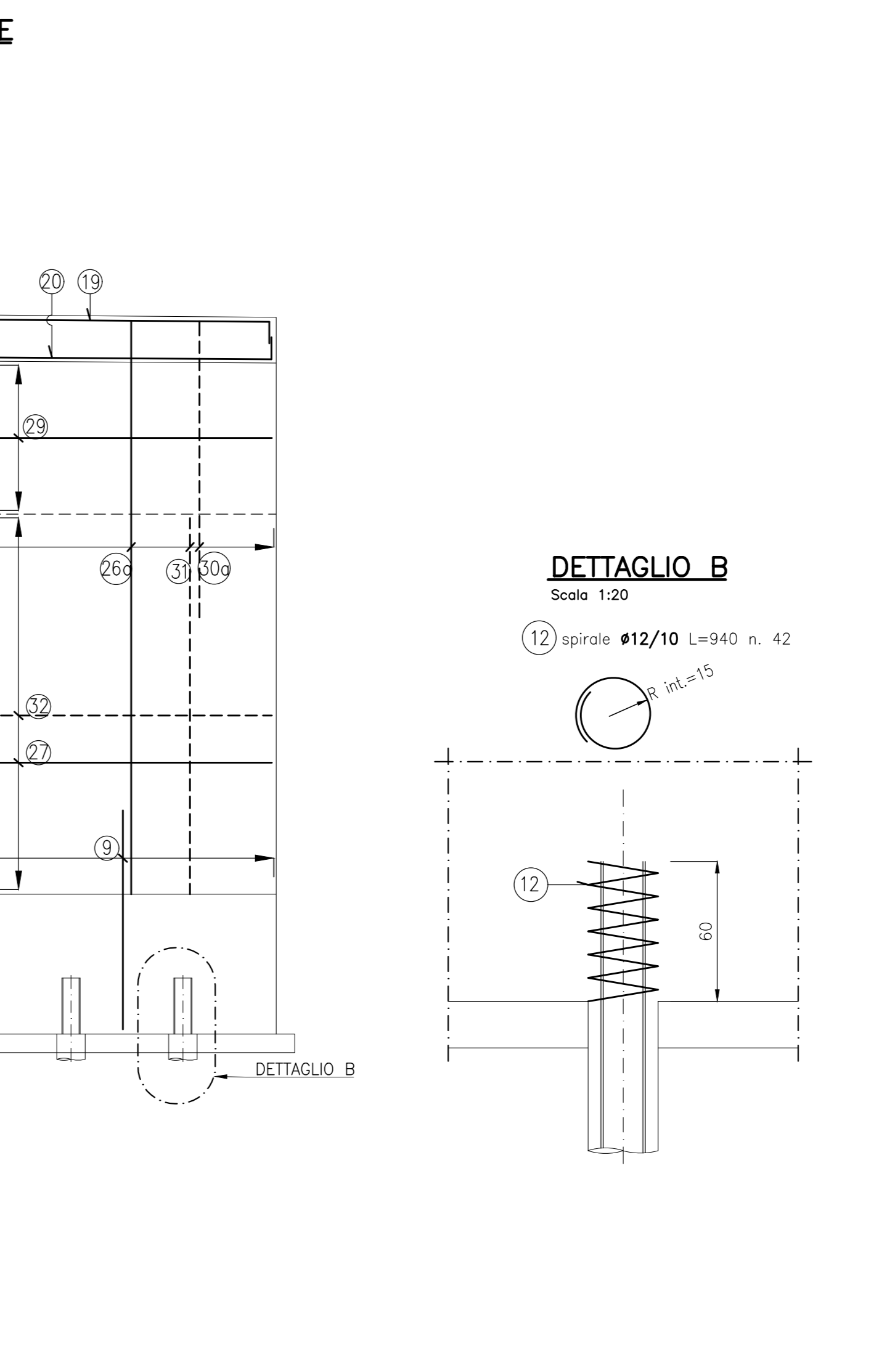
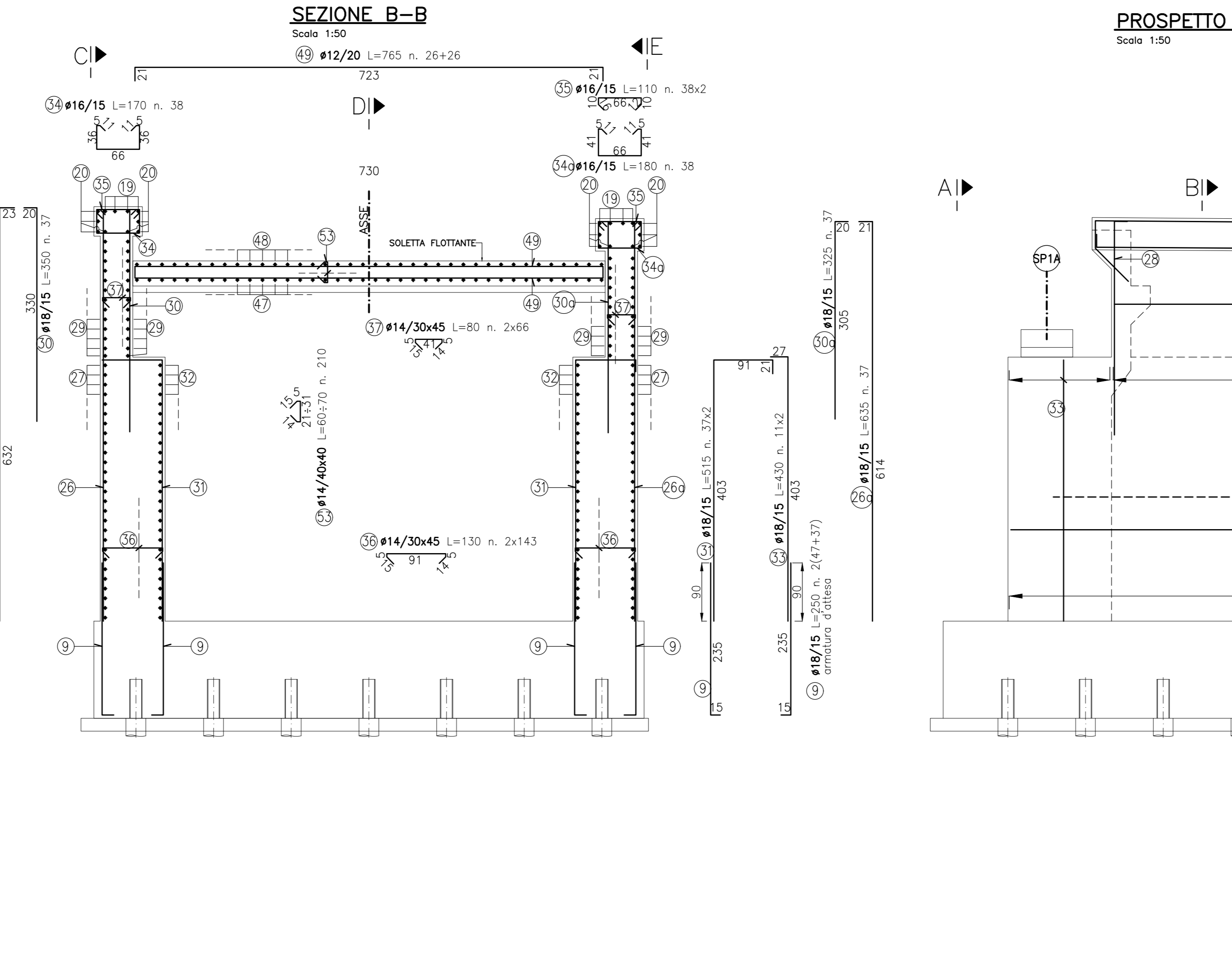
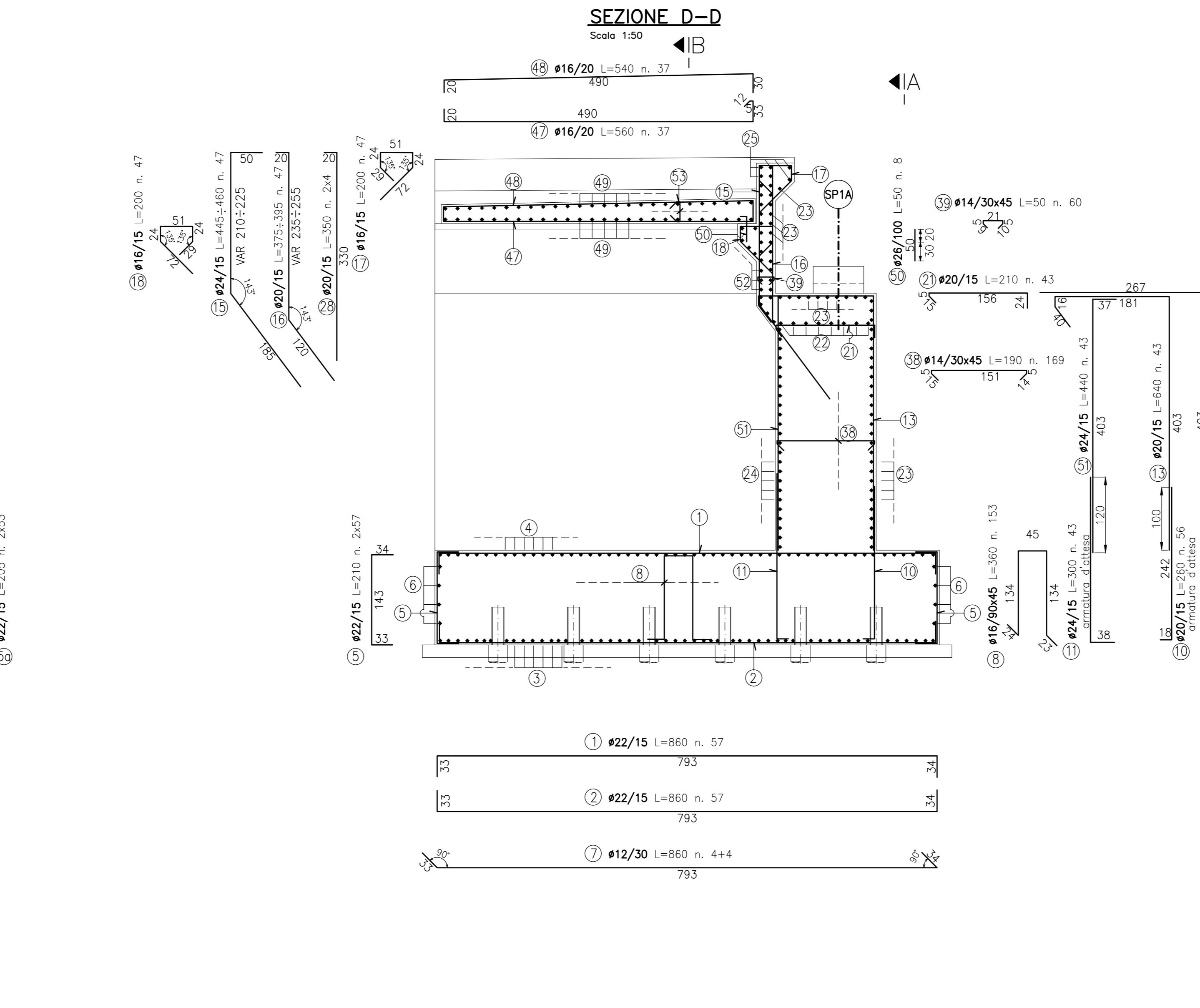
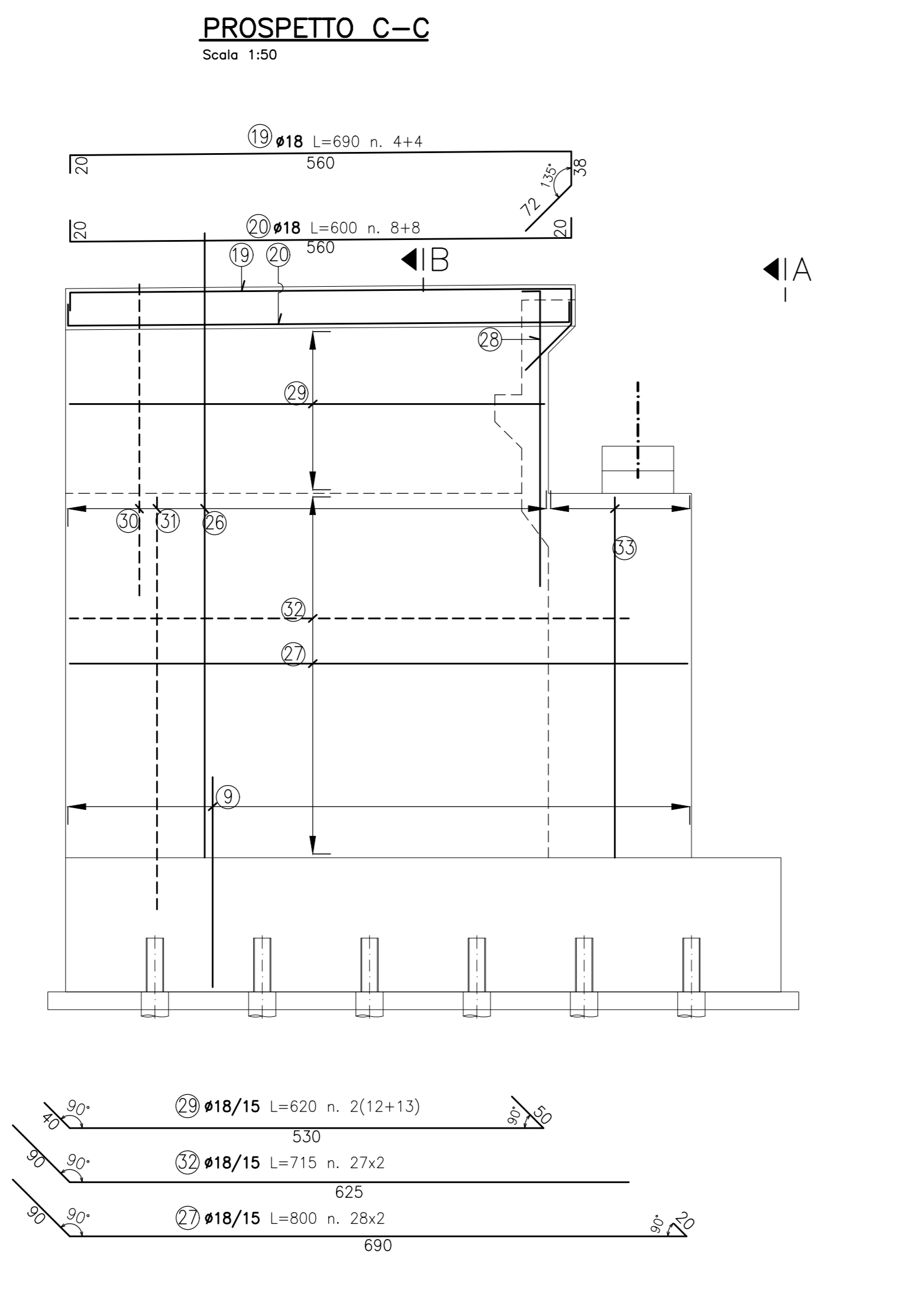
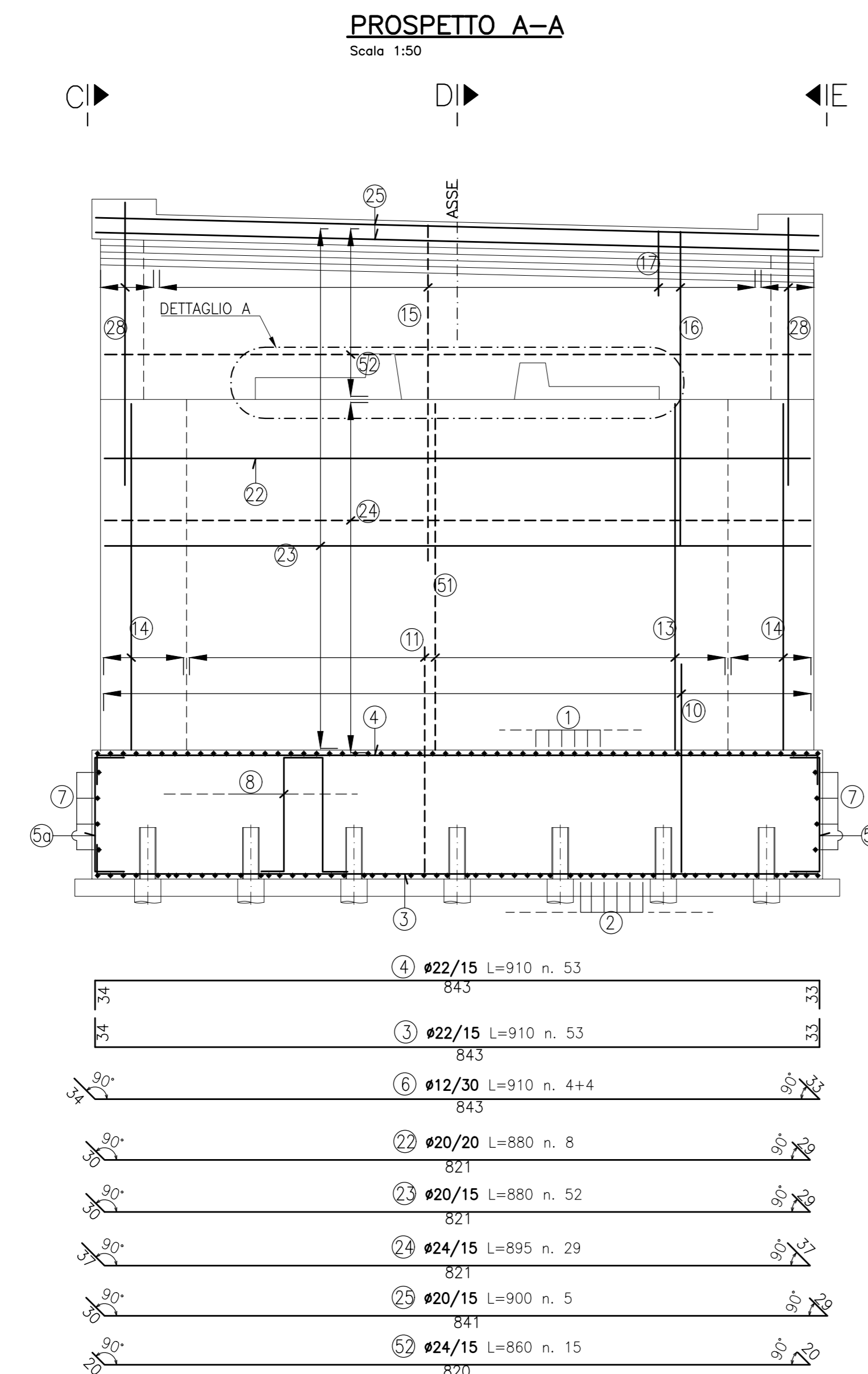
Pos	Ø mm	Lung. cm	N°	Peso (kg)
1	22	860	57	1463
2	22	860	57	1463
3	22	910	53	1439
4	22	910	53	1439
5	22	210	114	714
5a	22	205	106	648
6	12	910	8	65
7	12	860	8	61
8	16	360	153	869
9	18	250	168	839
10	20	260	56	359
11	24	300	43	458
12	12	940	42	351

PESO TOTALE kg: 10169

DISTINTA ARM. IN ELEVAZIONE

Pos	Ø mm	Lung. cm	N°	Peso (kg)
13	20	640	43	679
14	20	670	14	231
15	24	453	47	756
16	20	385	47	446
17	16	200	47	148
18	16	200	47	148
19	18	690	8	110
20	18	600	16	192
21	20	210	43	223
22	20	880	8	174
23	20	880	52	1129
24	24	895	29	922
25	20	900	5	111
26	18	655	37	484
26a	18	635	37	469
27	18	800	56	895
28	20	350	8	69
29	18	620	50	619
30	18	350	37	259
30a	18	325	37	240
31	18	515	74	761
32	18	715	54	771
33	18	430	22	189
34	16	170	38	102
34a	16	180	38	108
35	16	110	76	132
36	14	130	286	449
37	14	80	132	128
38	14	190	169	388
39	14	50	60	36
40	12	330	10	29
41	16	250	20	79
42	12	250	14	31
43	12	520	3	14
44	12	388	6	21
45	12	500	4	18
46	12	95	30	25
47	16	560	37	327
48	16	540	37	315
49	12	765	52	353
50	26	50	8	17
51	24	440	43	672
52	24	860	15	458
53	14	65	210	165

PESO TOTALE kg: 13893



NOTE:
 - PER CARATTERISTICHE DEI MATERIALI VEDI TAV PO0002STROCO1A
 - PER CARPENTERIA SPALLA 1 VEDI TAV TO0003STRCP04A

anas
 GRUPPO FS ITALIANE Direzione Progettazione e Realizzazione Lavori

S.S. 131 di "Carlo Felice"
 Adeguamento e messa in sicurezza della S.S.131
 Risoluzione dei nodi critici - 2° stralcio
 dal km 108+300 al km 158+000

PROGETTO ESECUTIVO CA284

R.T.I. di PROGETTAZIONE: Mandataria **PRO ITER** Via G.B. Sommarivoli n°2 20123 - Milano Tel. 02 47829111 email: mail@proiter.it Mandante **AS** Via Ardenne n°13 20130 Agrate Tel. 0362 427007 email: dettagli@proiter.it

PROGETTISTI:
 Ing. Riccardo Formich - Pro Iter srl (Integratore prestazioni specialistiche)
 Ordine Ing. di Milano n. 18045
 Ing. Riccardo Formich - Pro Iter srl (Integratore prestazioni specialistiche)
 Ordine Ing. di Milano n. 18045
 IL GEOLOGO
 Dott. Giulio Massimo Mazzonera - Pro Iter srl
 Albo Geol. Lombardia n. A762

COORDINATORE PER LA SICUREZZA IN FASE DI PROGETTAZIONE
 Ing. Grego Cicchicchi
 Ordine Ing. di Milano n. 15813

VISTO: IL RESP. DEL PROCEDIMENTO
 Dott. Ing. Salvatore FRISCO

PROTOCOLLO DATA

OPERE D'ARTE MINORI
 Ponticelli idraulici su Rio Bonorchis L=23.2 m. Km 127+625 - PO03 su S21
 Viabilità locale A: Armatura spalla SP1

CODICE PROGETTO	NOME FILE	REVISIONE	SCALA:
LOPLISL E 1901	TO0PO03STRAR08B.pdf	B	VAR
D			
C			
B	REVISIONE PER ISTRUTTORIA, VERIFICA E CONTROLLI D.LGS.35/11	Aprile 2021	Prof. Dorelli Formich
A	Emissione	Marzo 2020	Prof. Dorelli Formich
REV.	DESCRIZIONE	DATA	REDATTO VERIFICATO APPROVATO