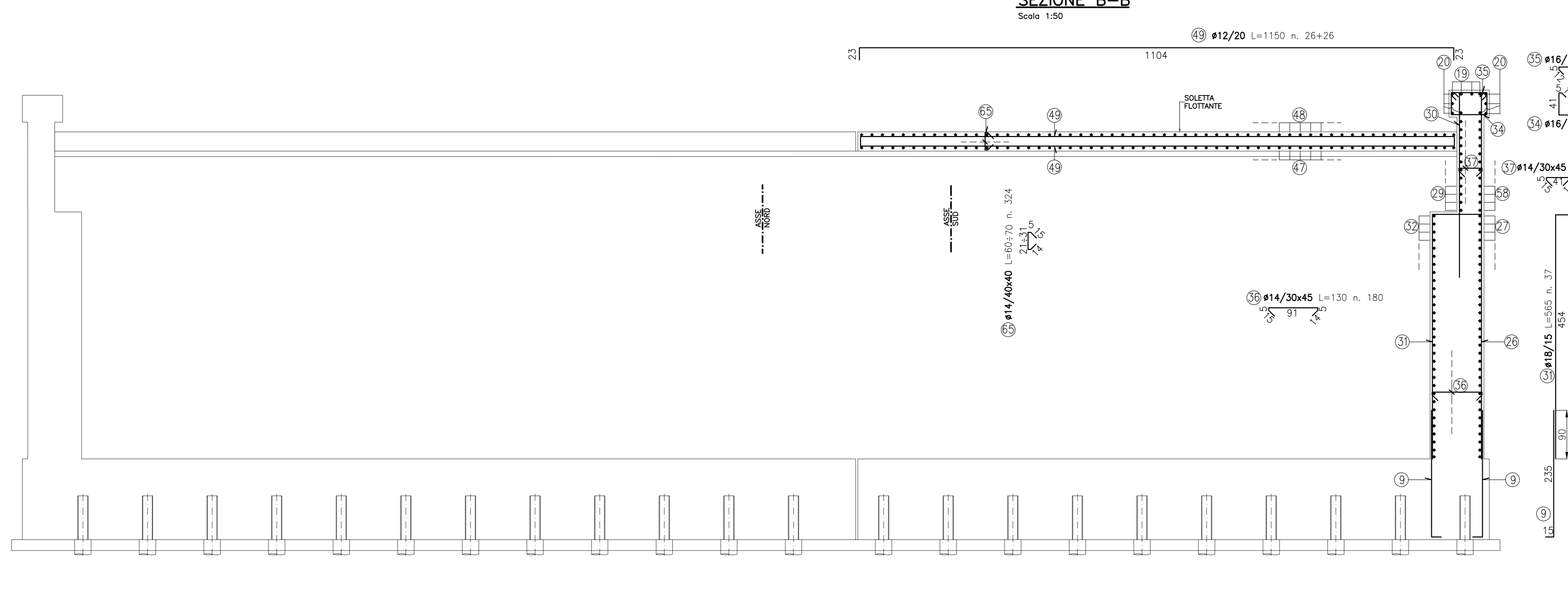
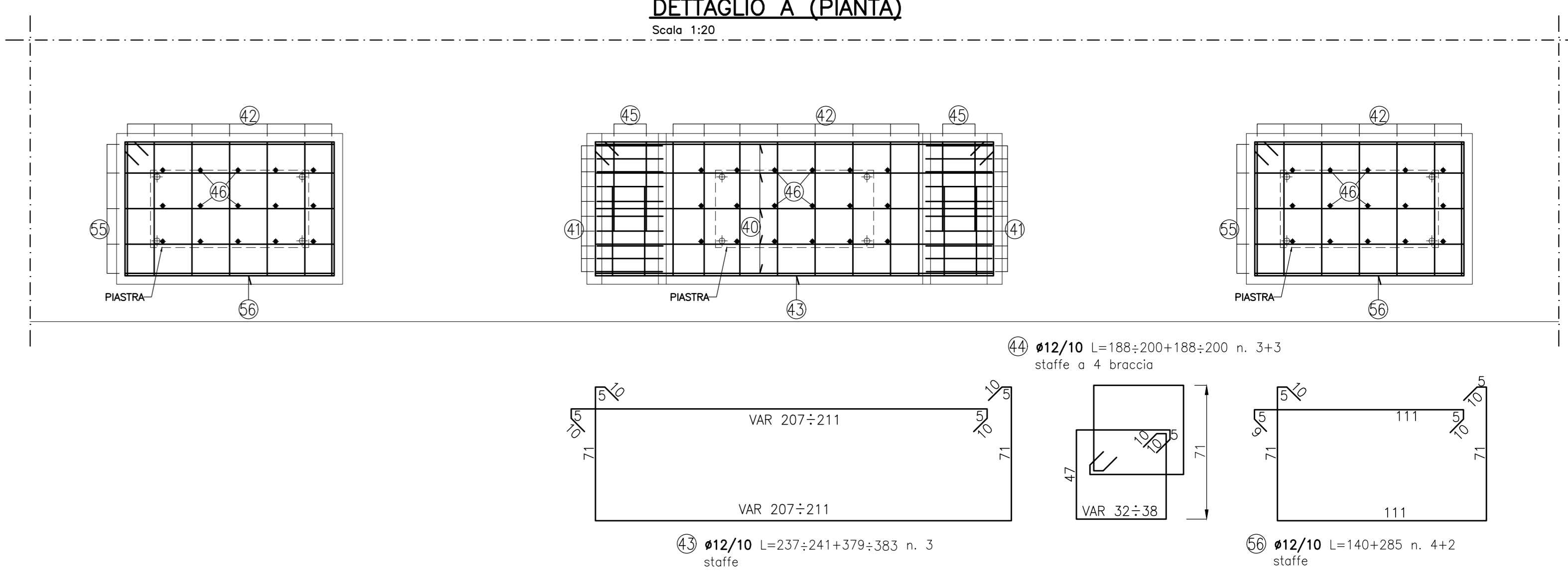
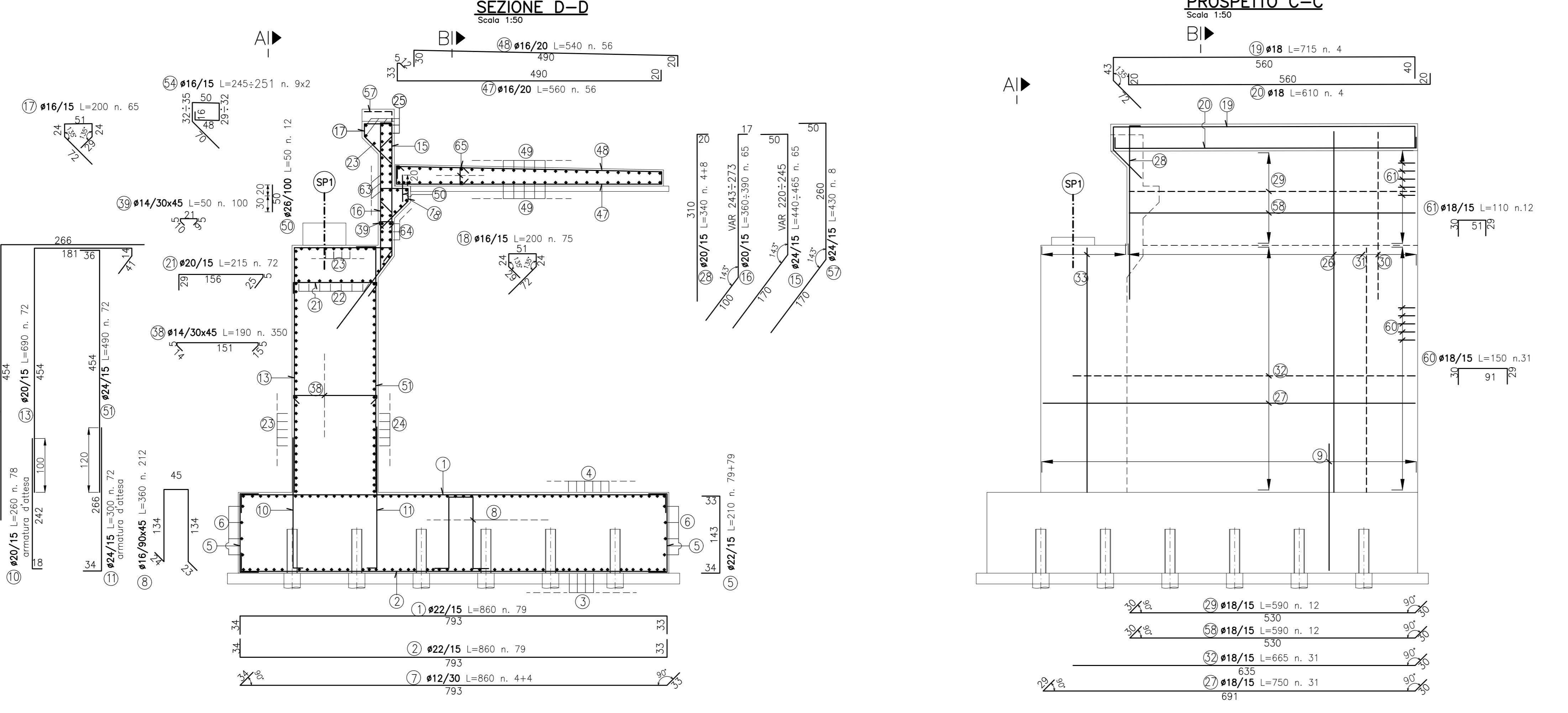
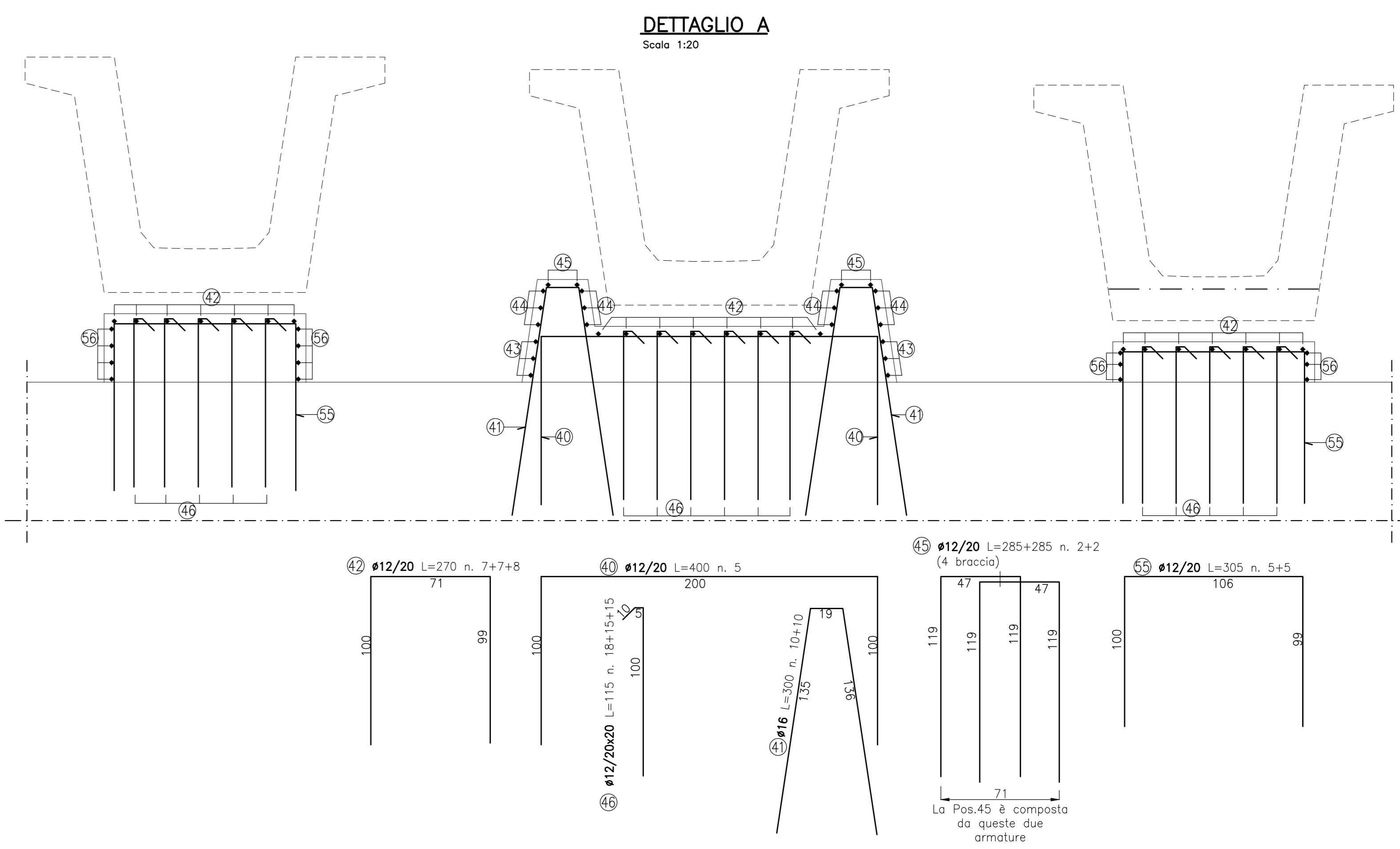
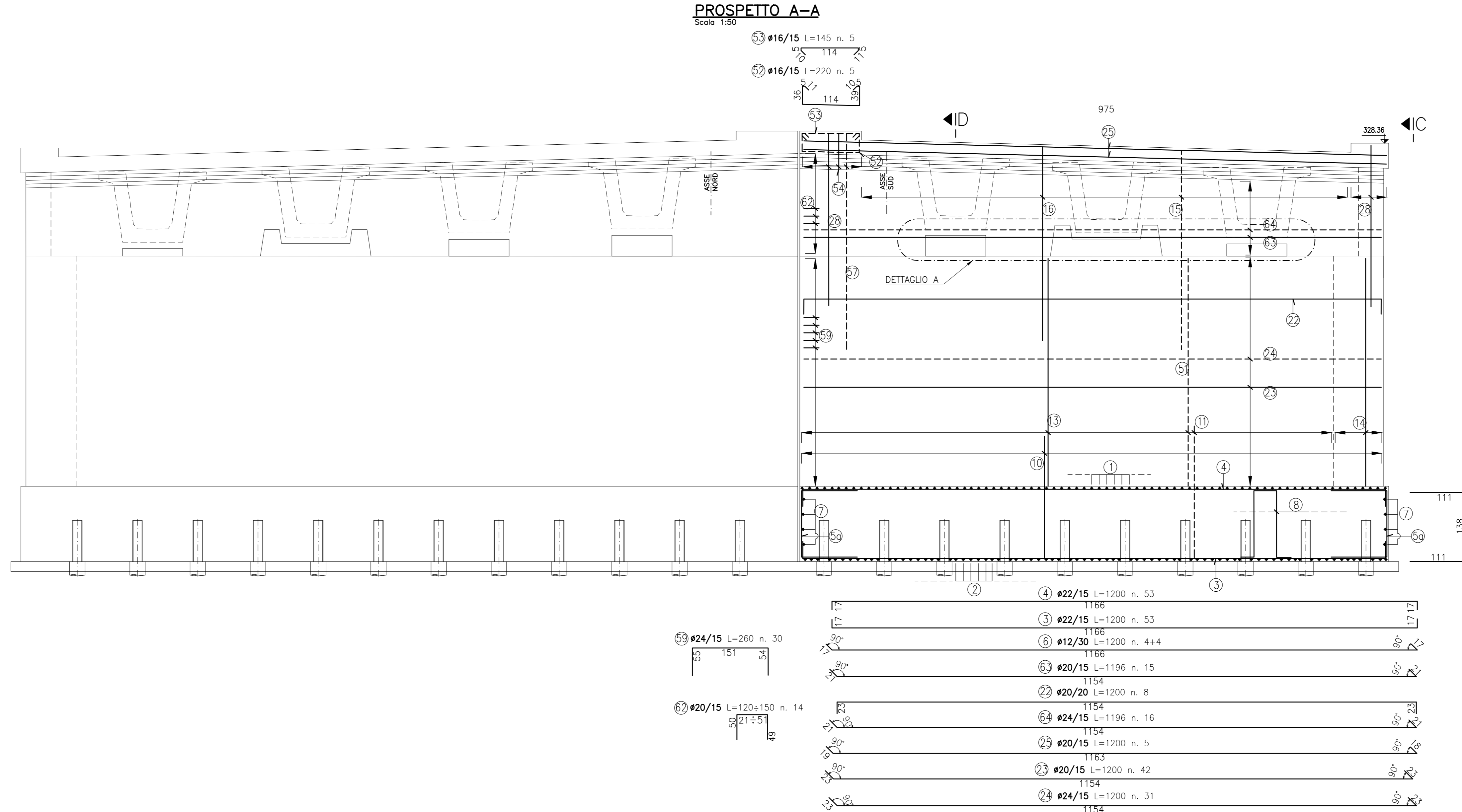


DISTINTA ARM. IN FONDAZIONE				
Pos	Ø mm	Lung. cm	N°	Peso. (kg)
1	22	860	79	2027
2	22	860	79	2027
3	22	1200	53	1898
4	22	1720	53	2720
5	22	210	158	990
5a	22	360	106	1139
6	12	1200	8	85
7	12	860	8	61
8	16	360	212	1207
9	18	250	84	419
10	20	260	78	500
11	24	300	72	767
12	12	940	60	501
PESO TOTALE kg:				14343

DISTINTA ARM. IN ELEVAZIONE				
Pos	Ø mm	Lung. cm	N°	Peso. (kg)
13	20	690	72	1225
14	20	720	7	124
15	24	453	65	1046
16	20	375	65	601
17	16	200	65	205
18	16	200	75	237
19	18	715	4	57
20	18	610	4	49
21	20	215	72	382
22	20	1200	8	237
23	20	1200	42	1243
24	24	1200	31	1321
25	20	1200	5	148
26	18	695	37	514
27	18	750	31	464
28	20	340	12	101
29	18	590	12	141
30	18	340	37	251
31	18	565	37	418
32	18	665	31	412
33	18	485	11	107
34	16	180	38	108
35	16	100	38	60
36	14	130	180	283
37	14	80	55	53
38	14	190	350	804
39	14	50	100	60
40	12	400	5	18
41	16	300	20	95
42	12	270	22	53
43	12	620	3	17
44	12	388	6	21
45	12	570	4	20
46	12	115	48	49
47	16	560	56	495
48	16	540	56	477
49	12	1150	52	531
50	26	50	12	25
51	24	490	72	1253
52	16	220	5	17
53	16	145	5	11
54	16	245	9	35
55	12	305	10	27
56	12	425	6	23
57	24	430	8	122
58	18	590	12	141
59	24	260	30	277
60	18	150	31	93
61	18	110	12	26
62	20	135	14	47
63	20	1196	15	442
64	24	1196	16	680
65	14	65	324	254
PESO TOTALE kg:				15899



NOTE:  
 - PER CARATTERISTICHE DEI MATERIALI VEDI TAV T00PO03STRDCC01A  
 - PER CARPENTERIA SPALLA 1 VEDI TAV T00PO03STRDCC05A



**ANAS**  
GRUPPO FS ITALIANE

Direzione Progettazione e Realizzazione Lavori

**S.S. 131 di "Carlo Felice"**  
 Adeguamento e messa in sicurezza della S.S.131  
 Risoluzione dei nodi critici - 2° stralcio  
 dal km 108+300 al km 158+000

<b>PROGETTO ESECUTIVO</b>		CA284
R.T.I. di PROGETTAZIONE:	Mandataria	Mandante
		
<p><small>PROGETTISTI:          Ing. Riccardo Formichi - Pro. Ter. srl (Integratore prestazioni specialistiche)          Ordine Ing. di Milano n. 18045          Ing. Riccardo Formichi          Ordine Ing. di Milano n. 18045</small></p> <p><small>IL GEOLOGO          Dott. Gian Massimo Mazzacorta - Pro. Ter. srl          Albo Geol. Lombardia n. A762</small></p> <p><small>COORDINATORE PER LA SICUREZZA IN FASE DI PROGETTAZIONE          Ing. Grego Cicchicchi          Ordine Ing. di Milano n. 15813</small></p> <p><small>VISTO: IL RESP. DEL PROCEDIMENTO          Dott. Ing. Salvatore FRESCHI</small></p>		
PROTOCOLLO	DATA	
<b>OPERE D'ARTE MINORI</b>		
<b>Ponticelli idraulici su Riu Bonorchis L=23.2 m. Km 127+625 - PO03 su S21</b>		
Carreggiate SS131: Armatura Spalla SP1 carreggiata Sud		
CODICE PROGETTO	NOME FILE	REVISIONE
PROGETTO	UV. PROG. N. PROG.	SCALA:
<b>L0PLSQ E 1901</b>	<b>T00PO03STRAR09</b>	<b>B</b> VAR
D		
C		
B	REVISIONE PER ISTRUTTORIA, VERIFICA E CONTROLLI DLGS.3511	Aprile 2021
A	Emissione	Marzo 2020
REV.	DESCRIZIONE	DATA
		REDDATO
		VERIFICATO
		APPROVATO