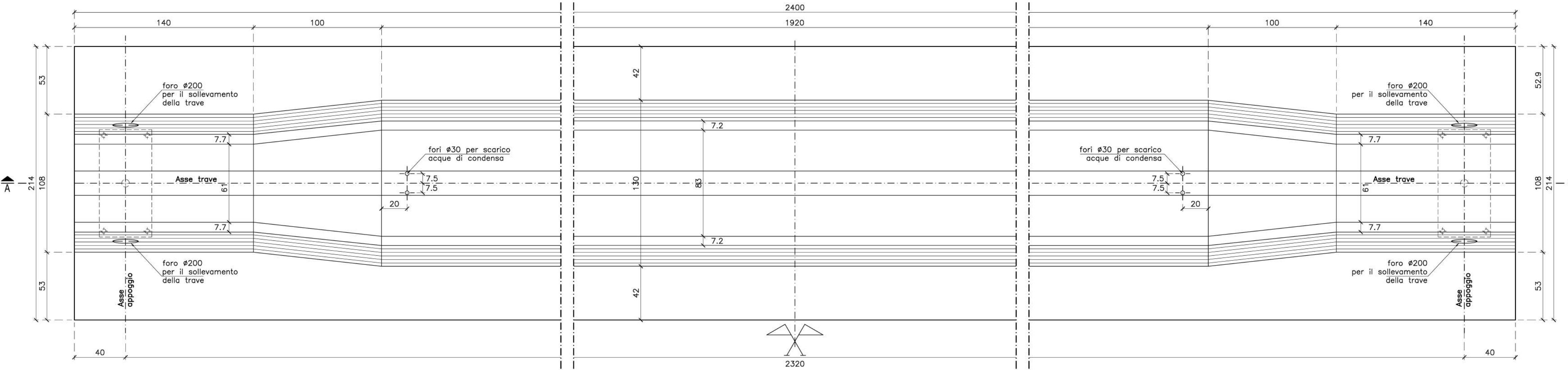


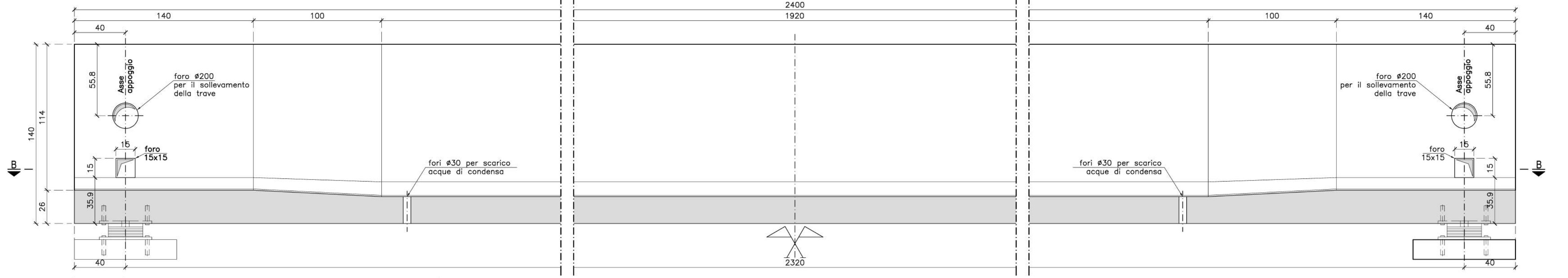
**PIANTA**

Scala 1:20



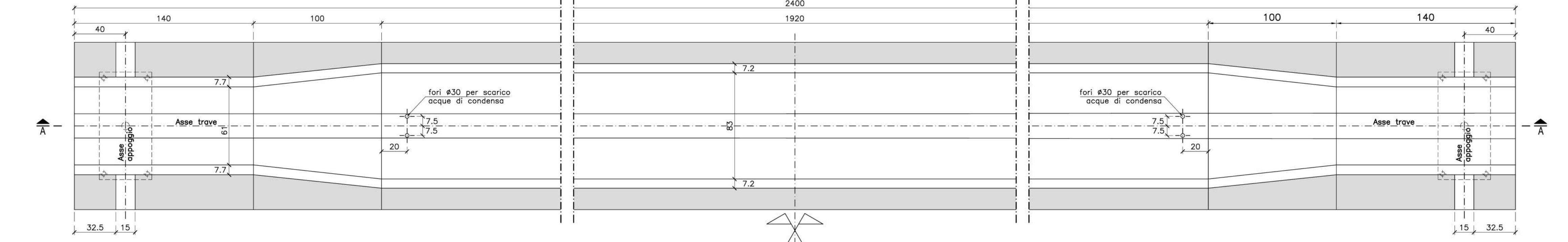
**SEZIONE A-A**

Scala 1:20



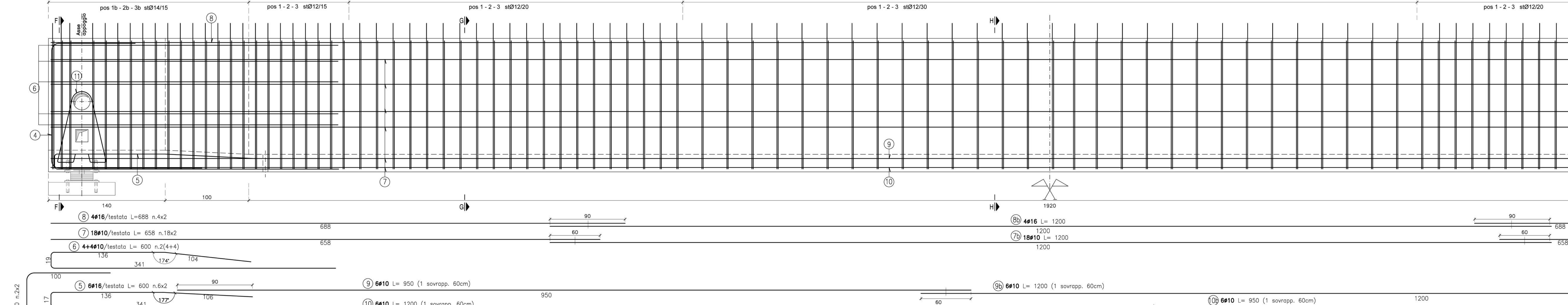
**SEZIONE B-B**

Scala 1:20



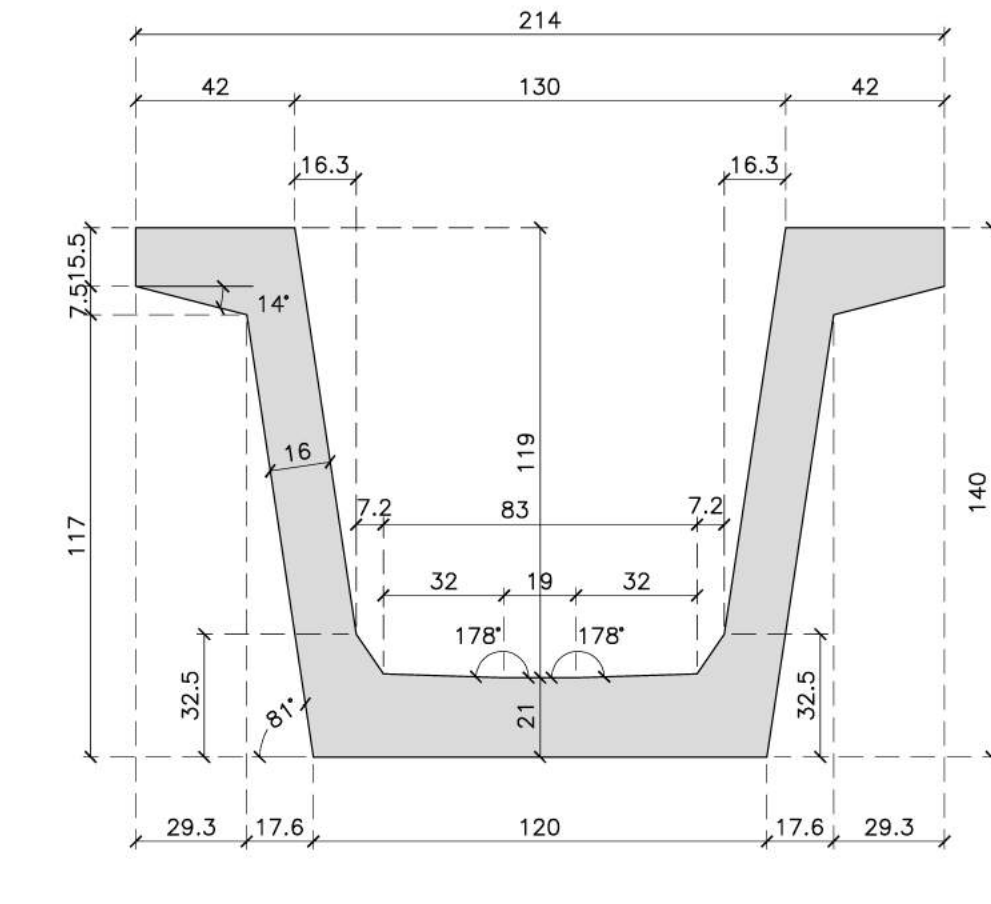
**SEZIONE LONGITUDINALE**

Scala 1:20



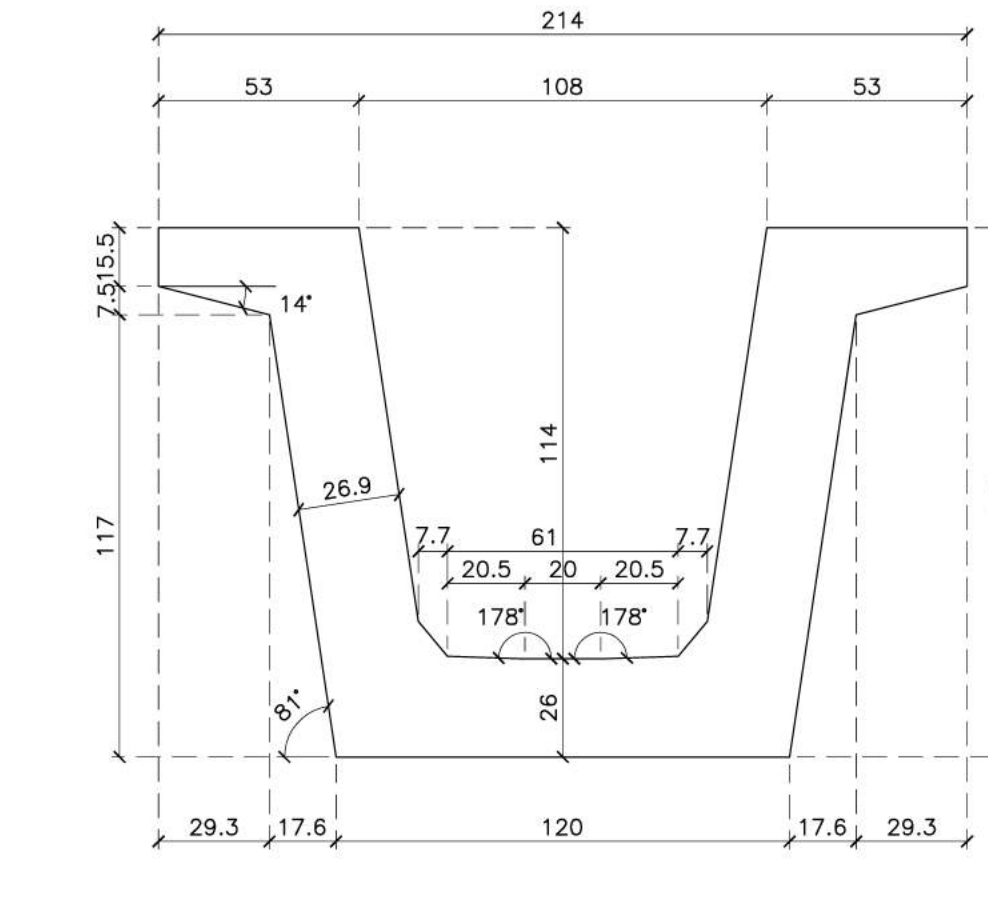
**SEZIONE E-E**

Scala 1:20



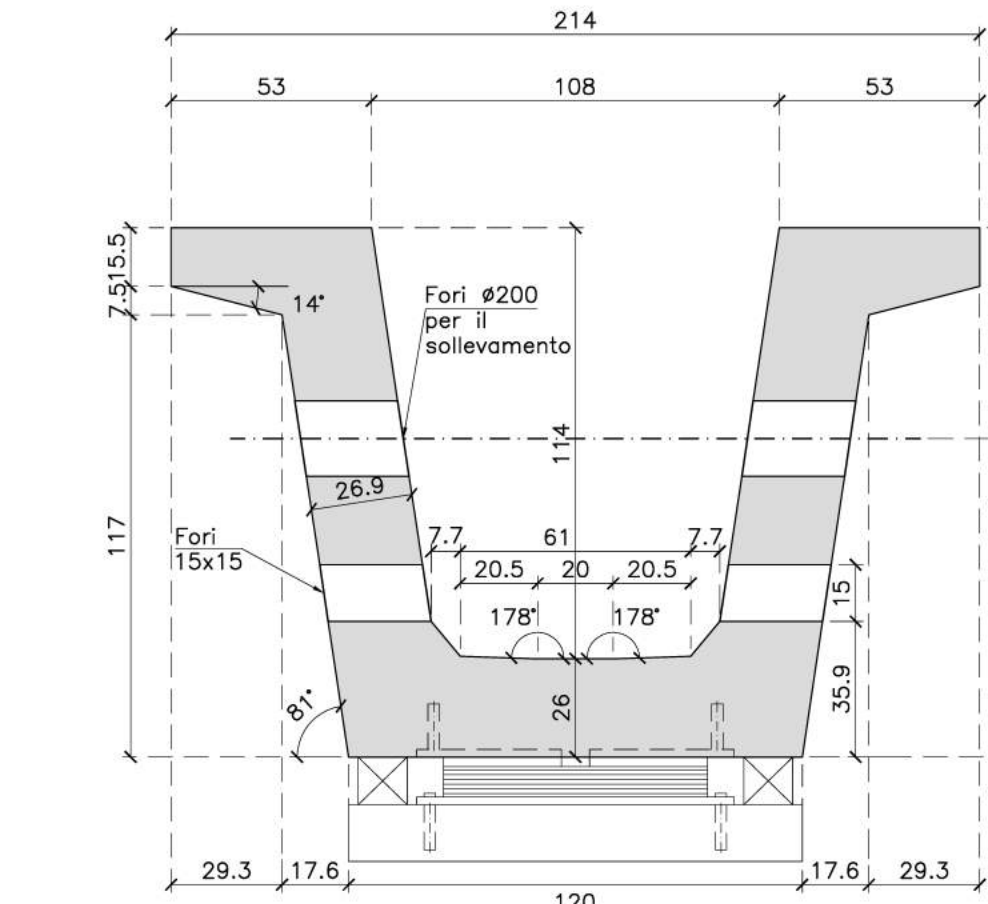
**VISTA C-C**

Scala 1:20



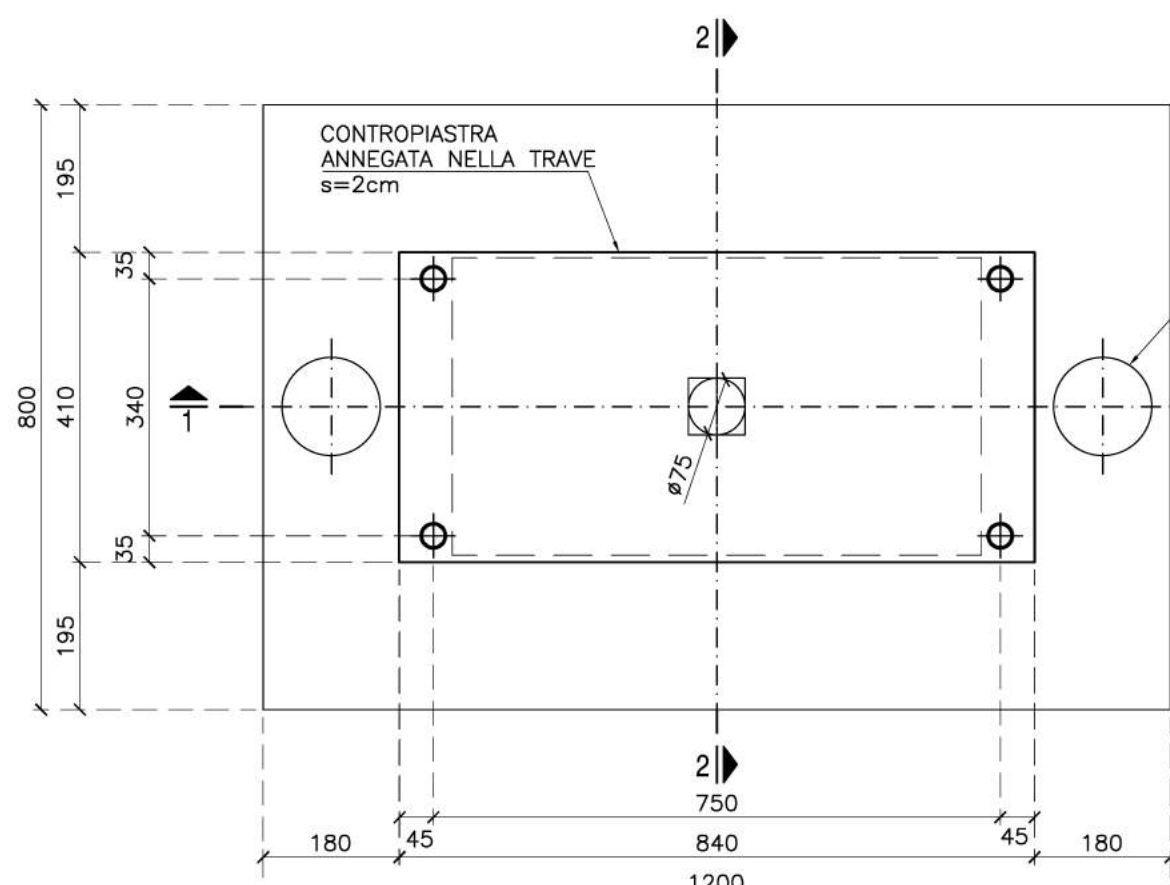
**SEZIONE D-D**

Scala 1:20



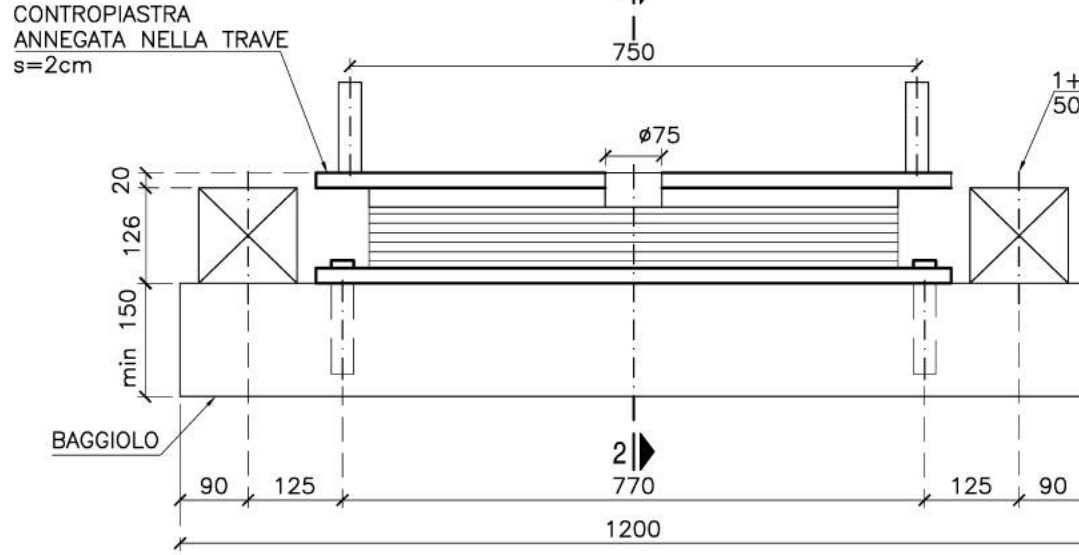
**PIANTA APPOGGIO TIPO  
FRESSNET NB6 400X700X126**

Scala 1:10 (QUOTE IN mm)



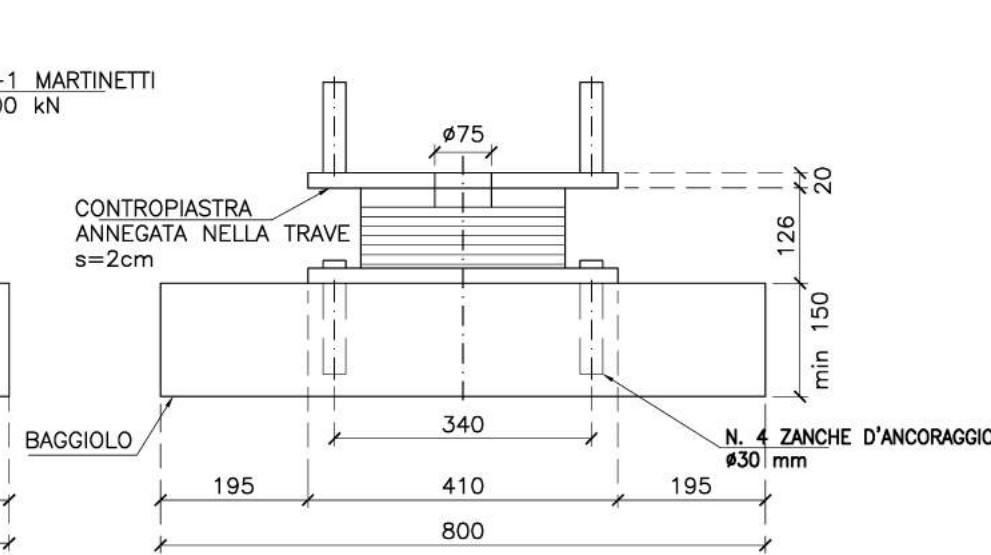
**SEZIONE 1-1**

Scala 1:10 (QUOTE IN mm)



**SEZIONE 2-2**

Scala 1:10 (QUOTE IN mm)

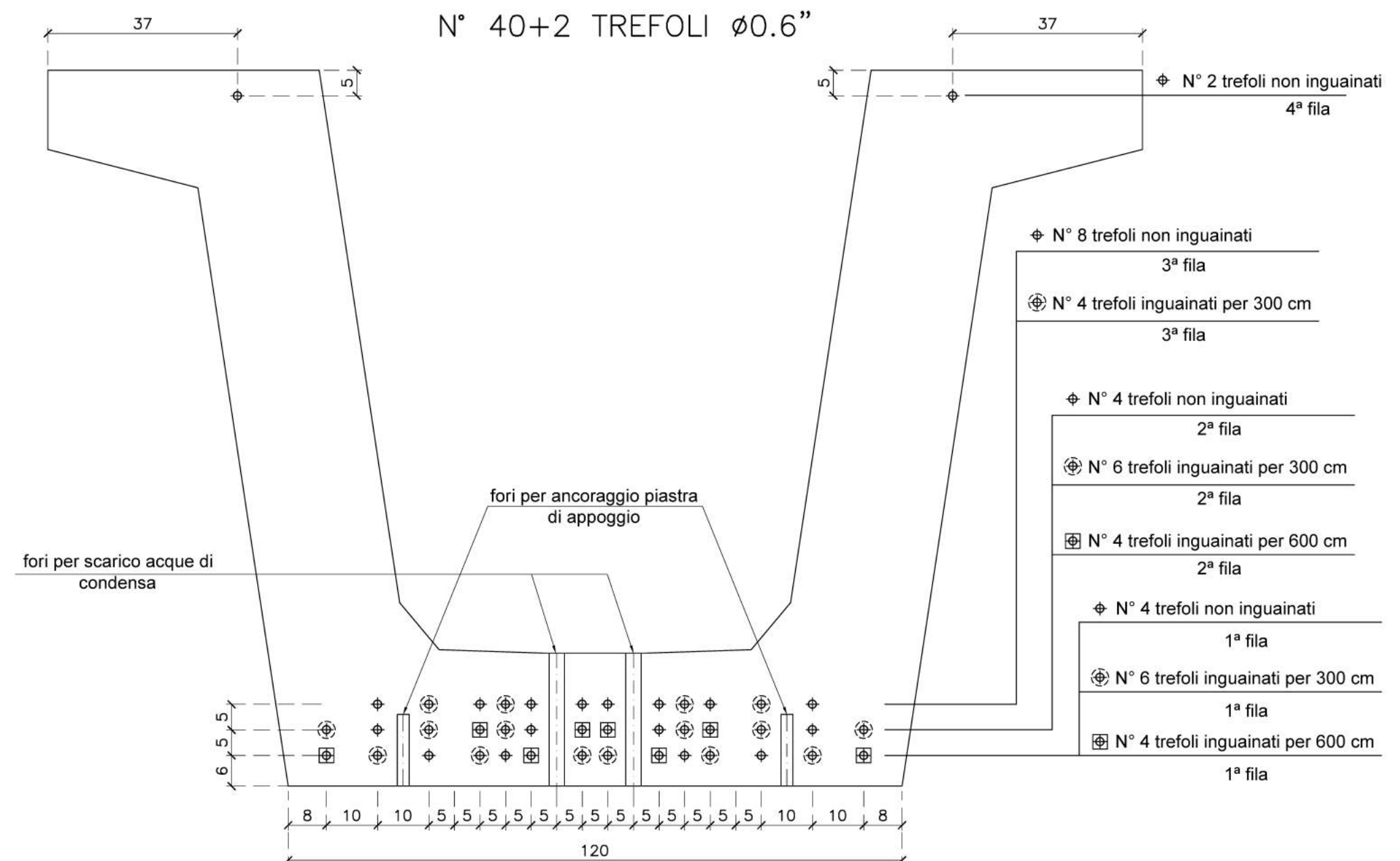


**DISTINTA ARMATURE NELLA TRAVE**

Pos.	Ø mm	Lung. cm	Num.	Peso Kg	Forma
1	12	602	86	460	[Diagram]
1b	14	602	32	233	
2	12	196	172	299	[Diagram]
2b	14	202	64	156	
3	12	138	86	105	[Diagram]
3b	14	140	32	54	
4	18	260	4	21	[Diagram]
5	16	600	12	114	
6	10	600	16	59	[Diagram]
7	10	658	36	146	
7b	10	1200	18	133	[Diagram]
8	16	688	8	87	
8b	16	1200	4	76	[Diagram]
9	10	950	6	35	
9b	16	1200	6	44	[Diagram]
10	16	1200	6	44	
10b	10	950	6	35	[Diagram]
11	16	245	8	48	
PESO TOTALE kg:				2150	

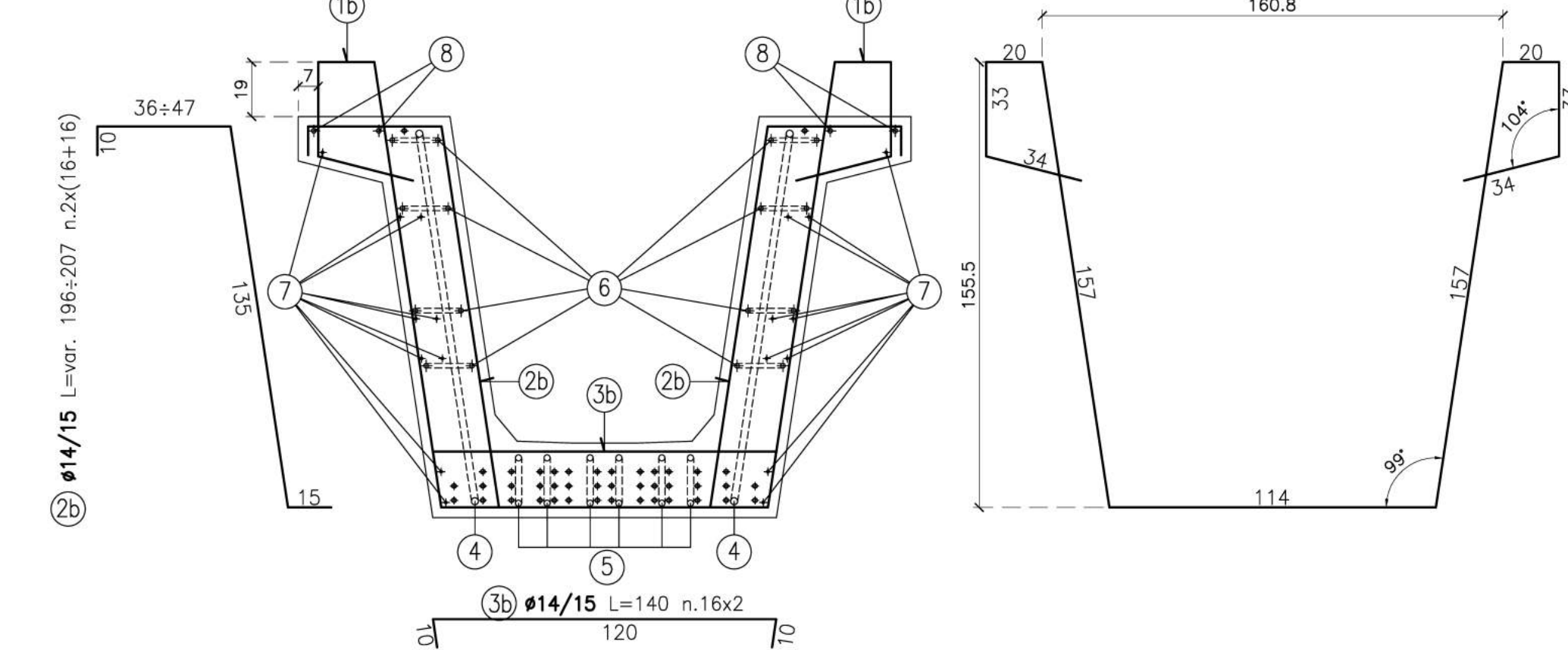
**DISPOSIZIONE TREFOLI**

Scala 1:10



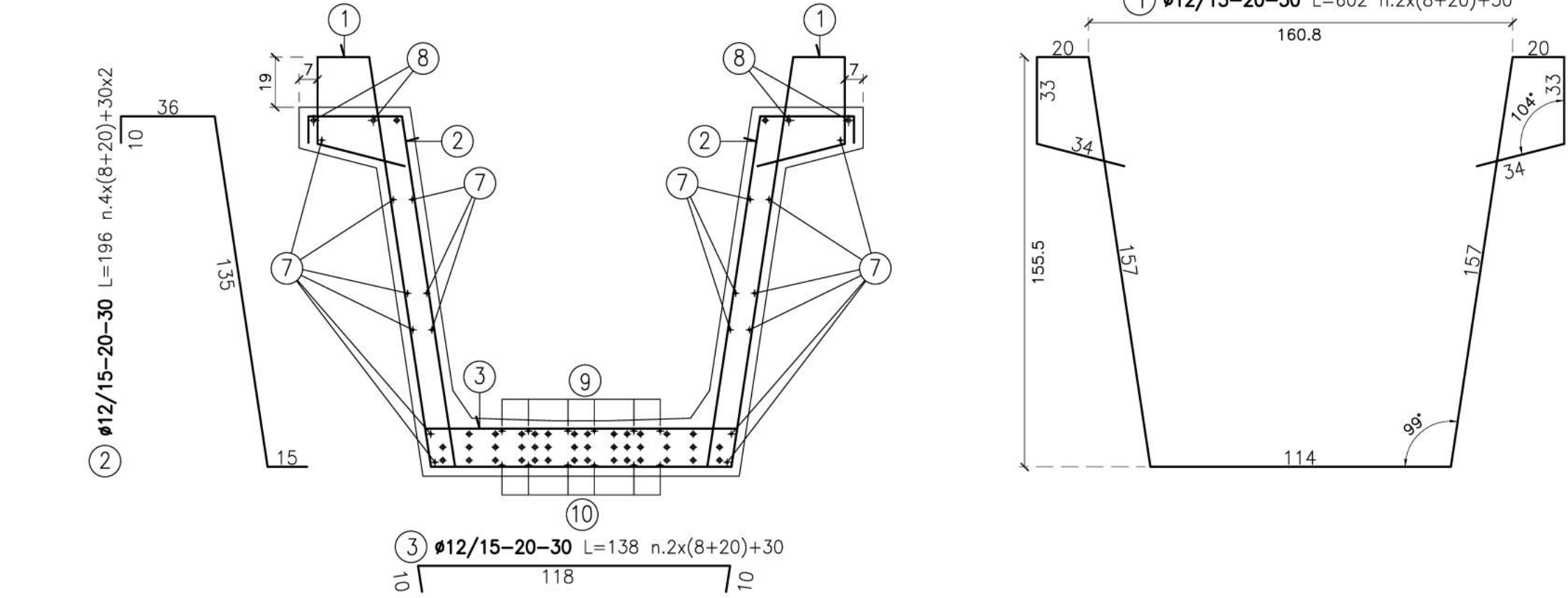
**SEZIONE F-F**

Scala 1:20



**SEZIONE G-G**

Scala 1:20



**Sanas**  
GRUPPO FS ITALIANE Direzione Progettazione e Realizzazione Lavori

**S.S. 131 di "Carlo Felice"**  
Adeguamento e messa in sicurezza della S.S.131  
Risoluzione dei nodi critici - 2° stralcio  
dal km 108+300 al km 158+000

**PROGETTO ESECUTIVO** CA284

R.T.I. di PROGETTAZIONE: **Mandataria** **PROITER** **Mandante** **PROITER**

PROGETTISTI:  
Ing. Riccardo Formelli - Pro Iter srl (Integratore prestazioni specialistiche)  
Ordine Ing. di Milano n. 18045  
Ing. Riccardo Formelli  
Ordine Ing. di Milano n. 18045

IL GEOLOGO:  
Dott. Geol. Massimo Mazzaronica - Pro Iter srl  
Albo Geol. Lombardia n. 4922

COORDINATORE PER LA SICUREZZA IN FASE DI PROGETTAZIONE:  
Ing. Diego Ceccherelli  
Ordine Ing. di Milano n. 15812

VISTO IL RESP. DEL PROCEDIMENTO  
Dott. Ing. Salvatore FRASCA

**OPERE D'ARTE MINORI**  
Ponticelli idraulici su Riu Bonorchis L=23.2 m. Km 127+625 - PO03 su S21  
Carreggiate SS131: Carpentaria e armatura travi in c.a.p.

CODICE PROGETTO	NOME FILE	REVISIONE	SCALA:
PROGETTO	TOOPO03STRCA02A.pdf		
LIV. PROJ. N. PROJ.	CODICE ELAB.		Varie
L01PLSQ E 1901	T01P003STRCA02	A	
D			
C			
B			
A	Emissione	Marzo 2005	Prati
REV.	DESCRIZIONE	DATA	REDATTO VERIFICATO APPROVATO