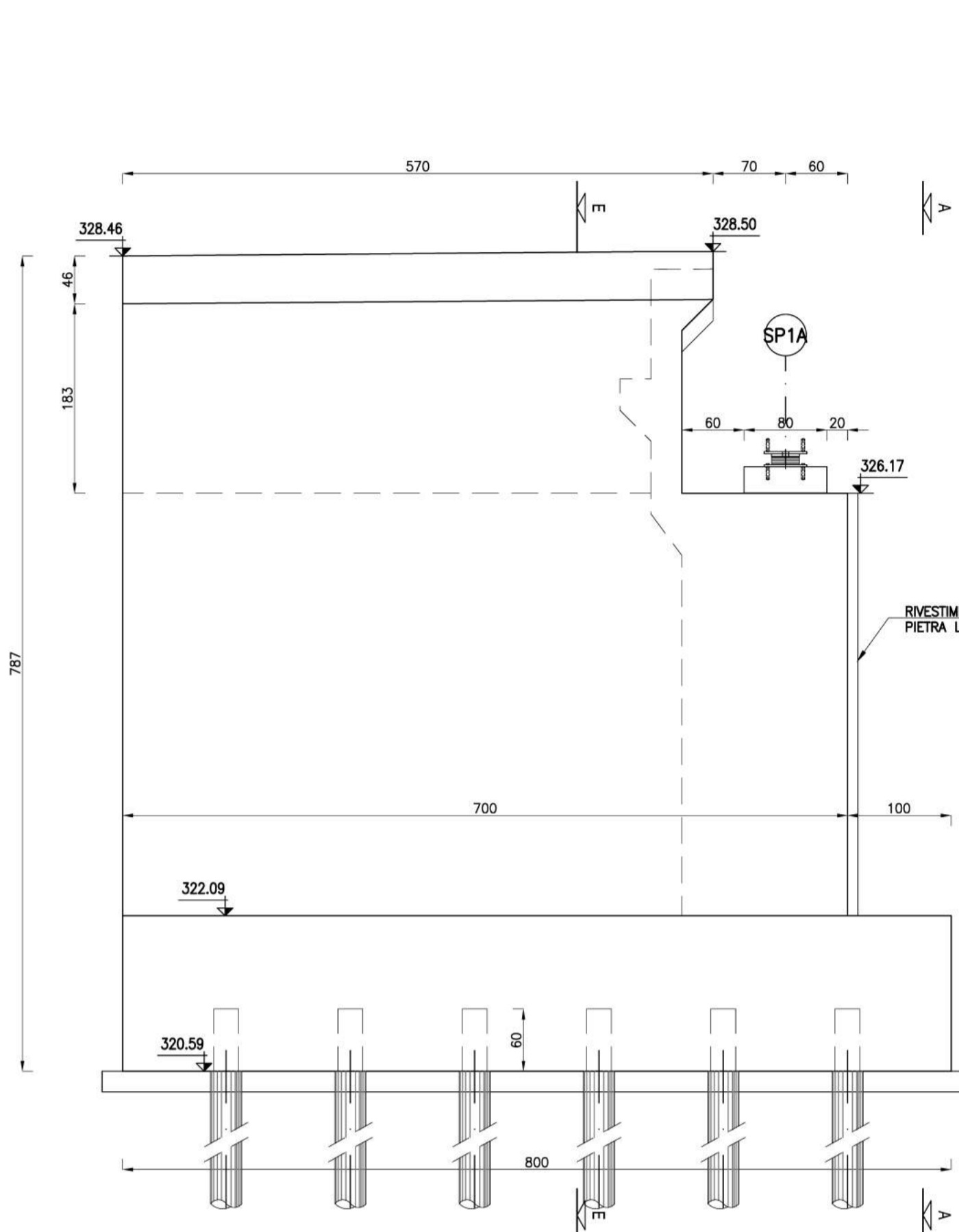
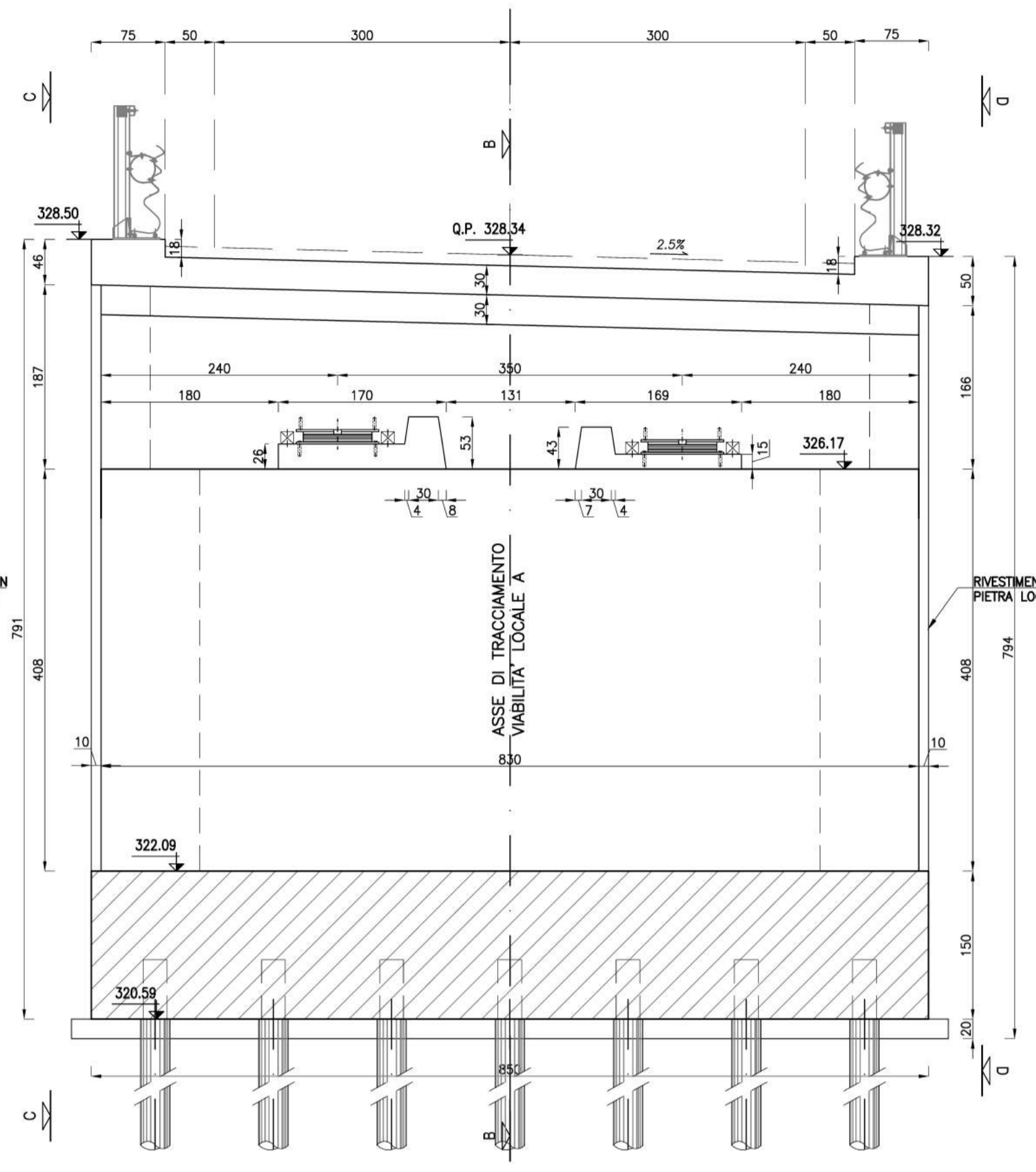


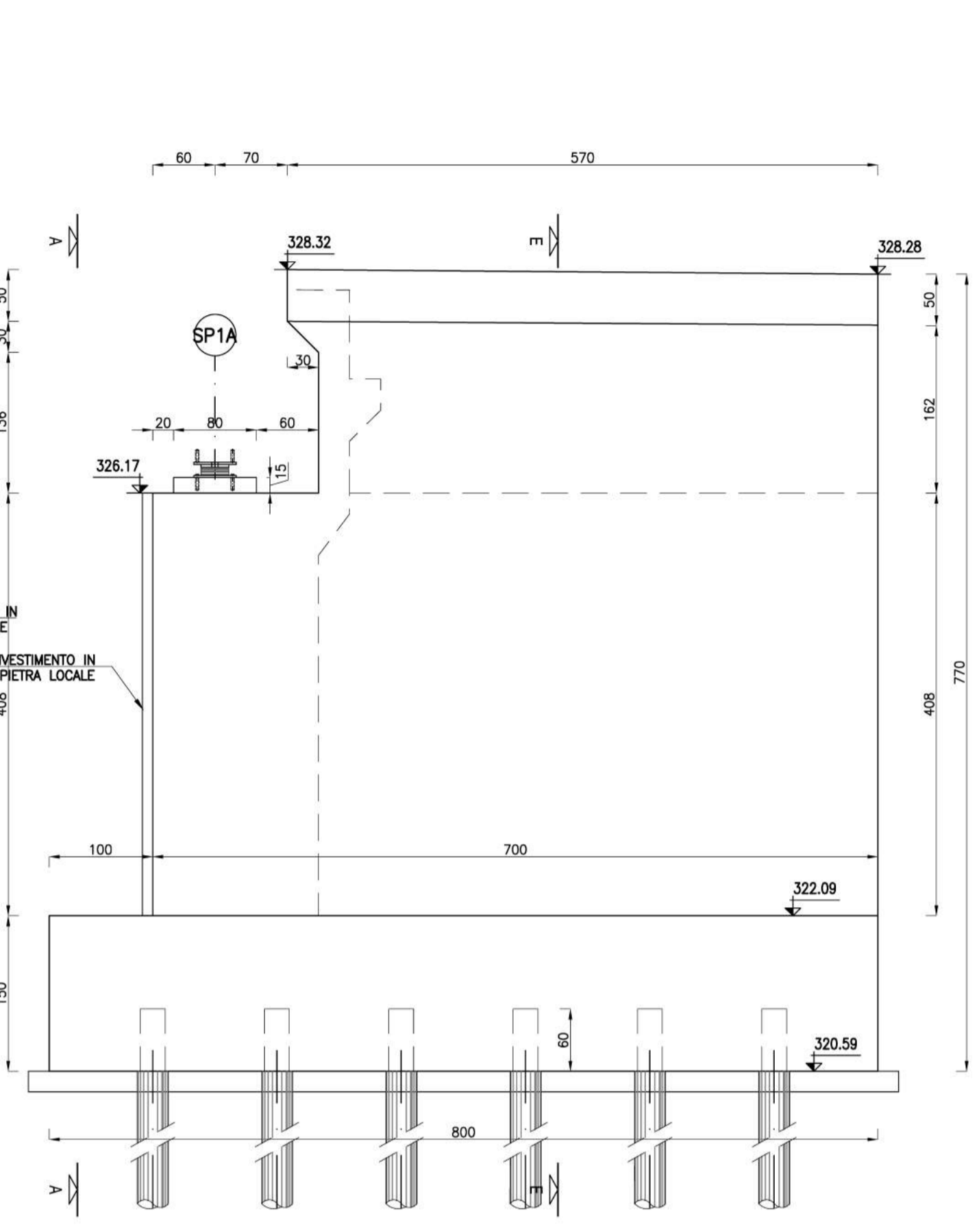
VISTA LATERALE C-C
Scala 1:50



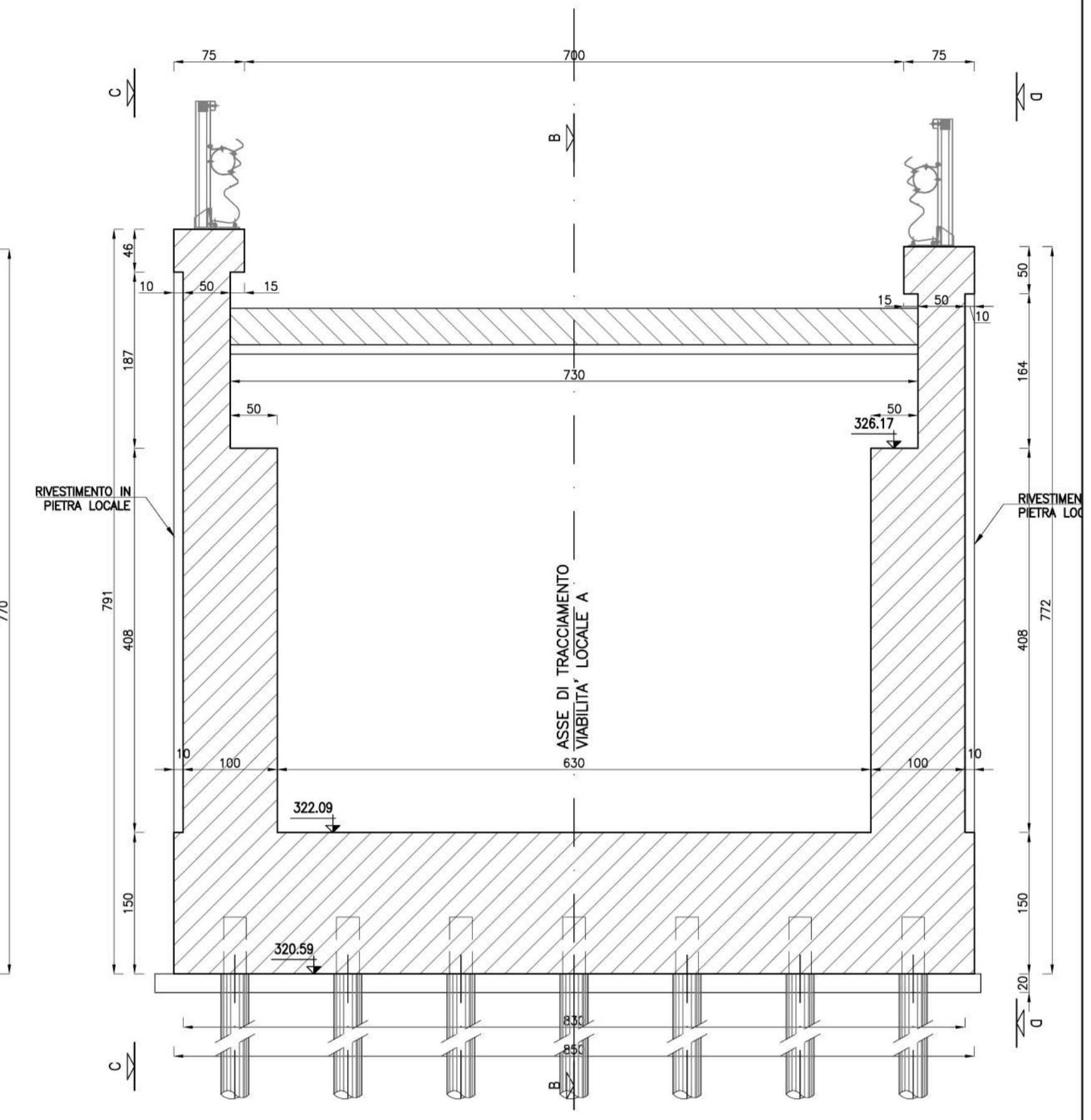
SEZIONE TRASVERSALE A-A IN ASSE APPOGGI
Scala 1:50



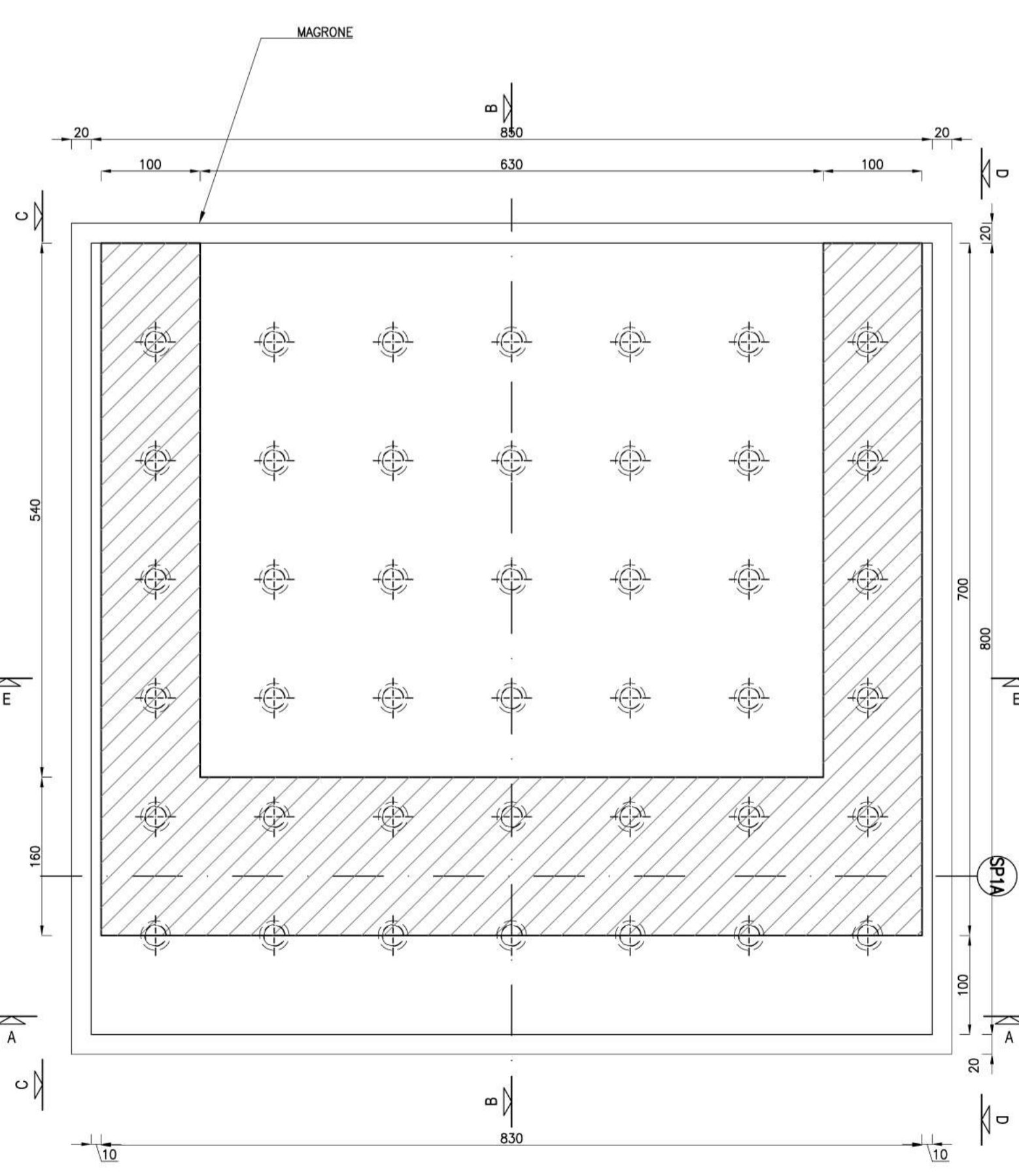
VISTA LATERALE D-D
Scala 1:50



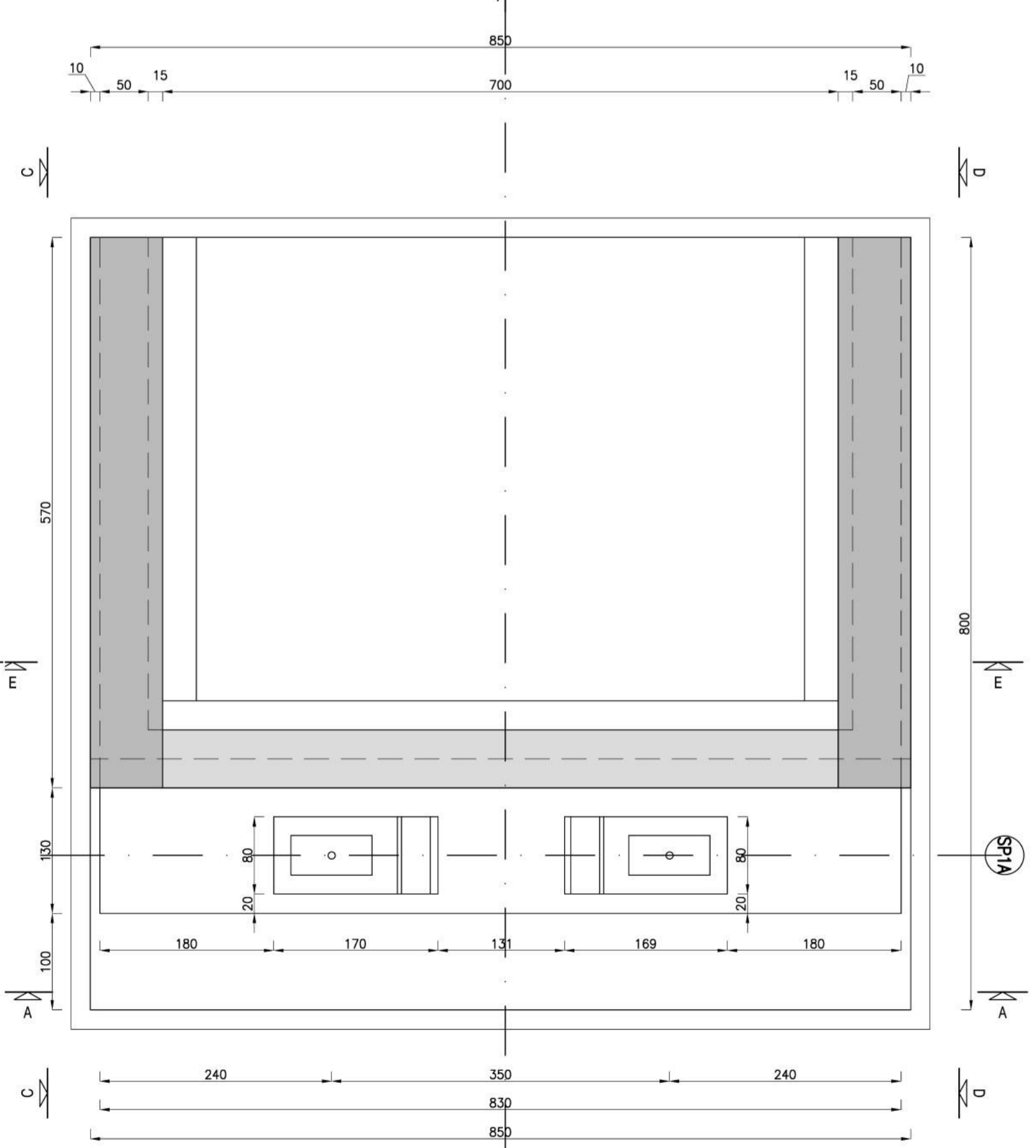
SEZIONE TRASVERSALE E-E
Scala 1:50



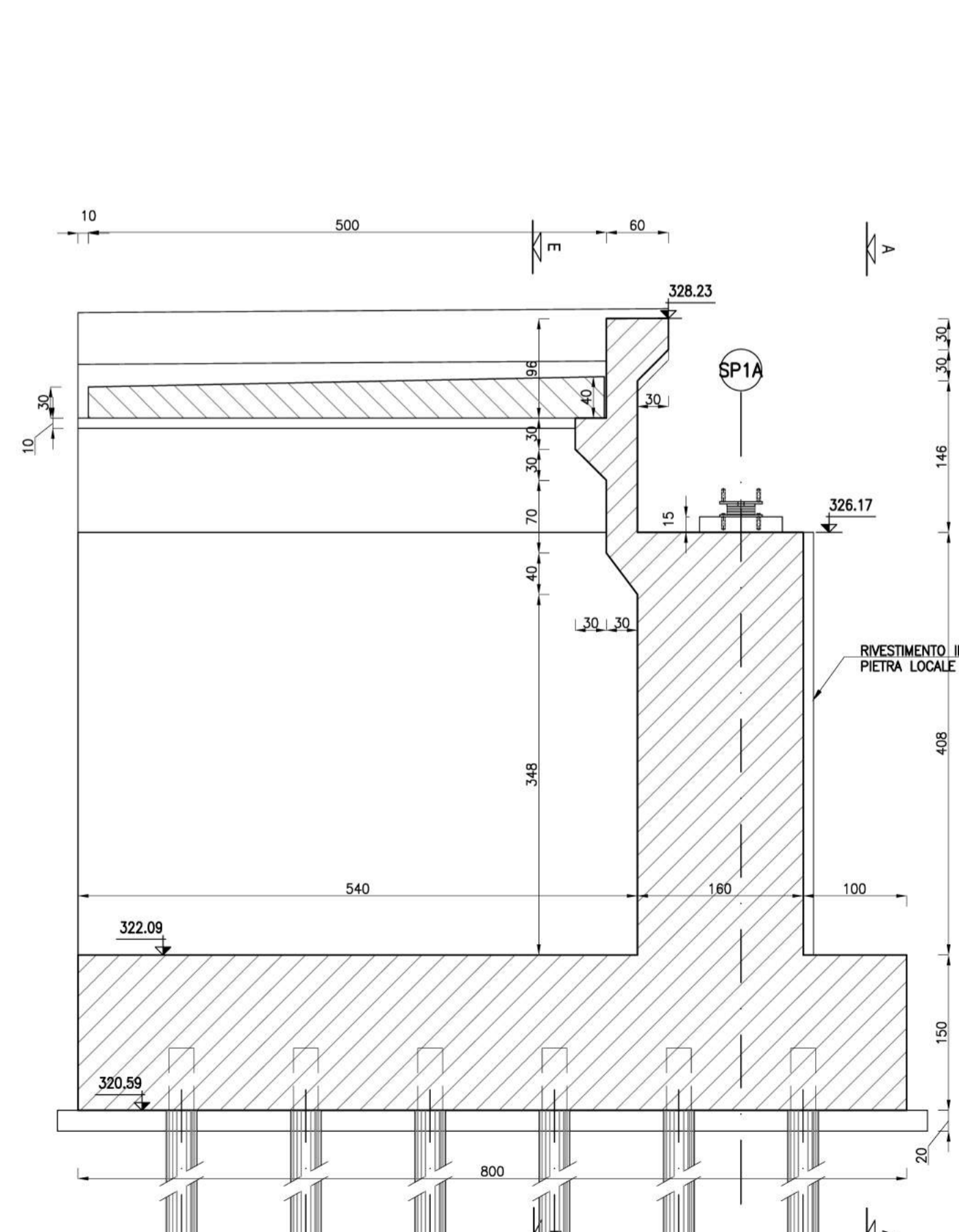
PIANTA ALLO SPICCATO - SPALLA SP1
Scala 1:50



PIANTA - SPALLA SP1
Scala 1:50



SEZIONE LONGITUDINALE B-B IN ASSE STRADALE
Scala 1:50



S.S. 131 di "Carlo Felice"
Adeguamento e messa in sicurezza della S.S.131
Risoluzione dei nodi critici - 2° stralcio
dal km 108+300 al km 158+000

PROGETTO ESECUTIVO

CA284

| | | |
|--------------------------|---|---|
| R.T.I. di PROGETTAZIONE: | Mandataria | Mandante |
| | PRO ITER Via G.B. Sammartini n°3 20125 - Milano Tel. 02 6787911 email: mail@proiter.it | delga Via Artemide n°3 22100 - Arignano Tel. 0922 421007 email: delloingegneria@pec.it |

| | |
|--|--|
| PROGETTISTI: | Ing. Riccardo Formichi - Pro Iter srl (Integratore prestazioni specialistiche) Ordine Ing. di Milano n. 18045 |
| IL GEOLOGO | Dott. Geol. Massimo Mezzanzonica - Pro Iter srl Albo Geol. Lombardia n. A762 |
| COORDINATORE PER LA SICUREZZA IN FASE DI PROGETTAZIONE | Ing. Diego Ceccherelli Ordine Ing. di Milano n. 15813 |
| VISTO: IL RESP. DEL PROCEDIMENTO | Dott. Ing. Salvatore FRASCA |
| PROTOCOLLO | DATA |

OPERE D'ARTE MINORI
Ponticelli idraulici L=23.20 m su Rio Bonorchis. Km 127+625 - PO03 SU S21
Viabilità locale A: Carpentaria Spalla SP1

| | | | |
|-----------------|----------------------|------------|------------------------------|
| CODICE PROGETTO | NOME FILE | REVISIONE | SCALA: |
| PROGETTO | T00PO03STRCP04A.pdf | | 1:50 |
| PROGETTO | LIV. PROG. N. PROG. | | |
| LOP | ELAB. T00PO03STRCP04 | | |
| D | | | |
| C | | | |
| B | | | |
| A | EMISSIONE | Marzo 2020 | Prati Donelli Formichi |
| REV. | DESCRIZIONE | DATA | REDATTO VERIFICATO APPROVATO |