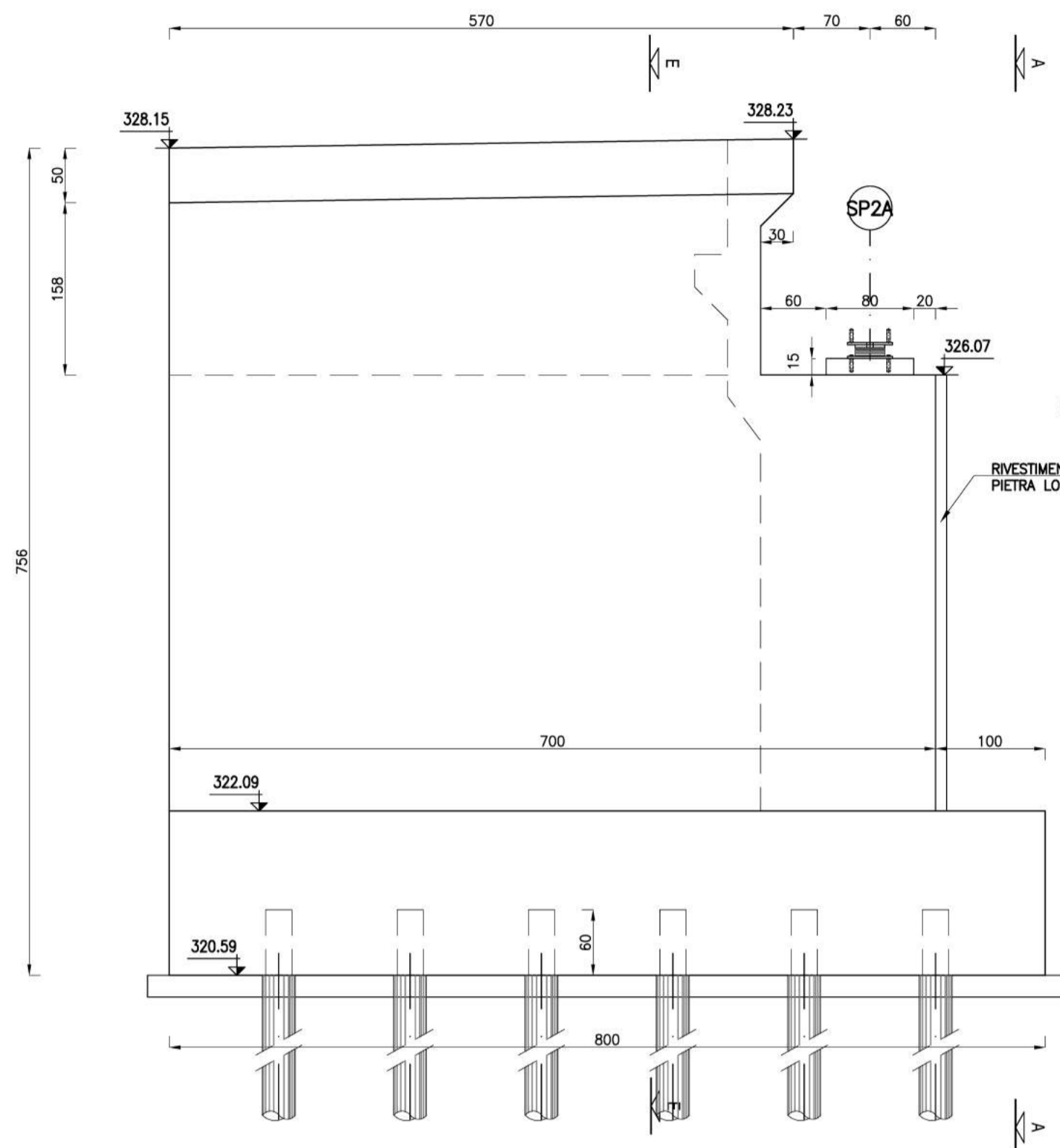
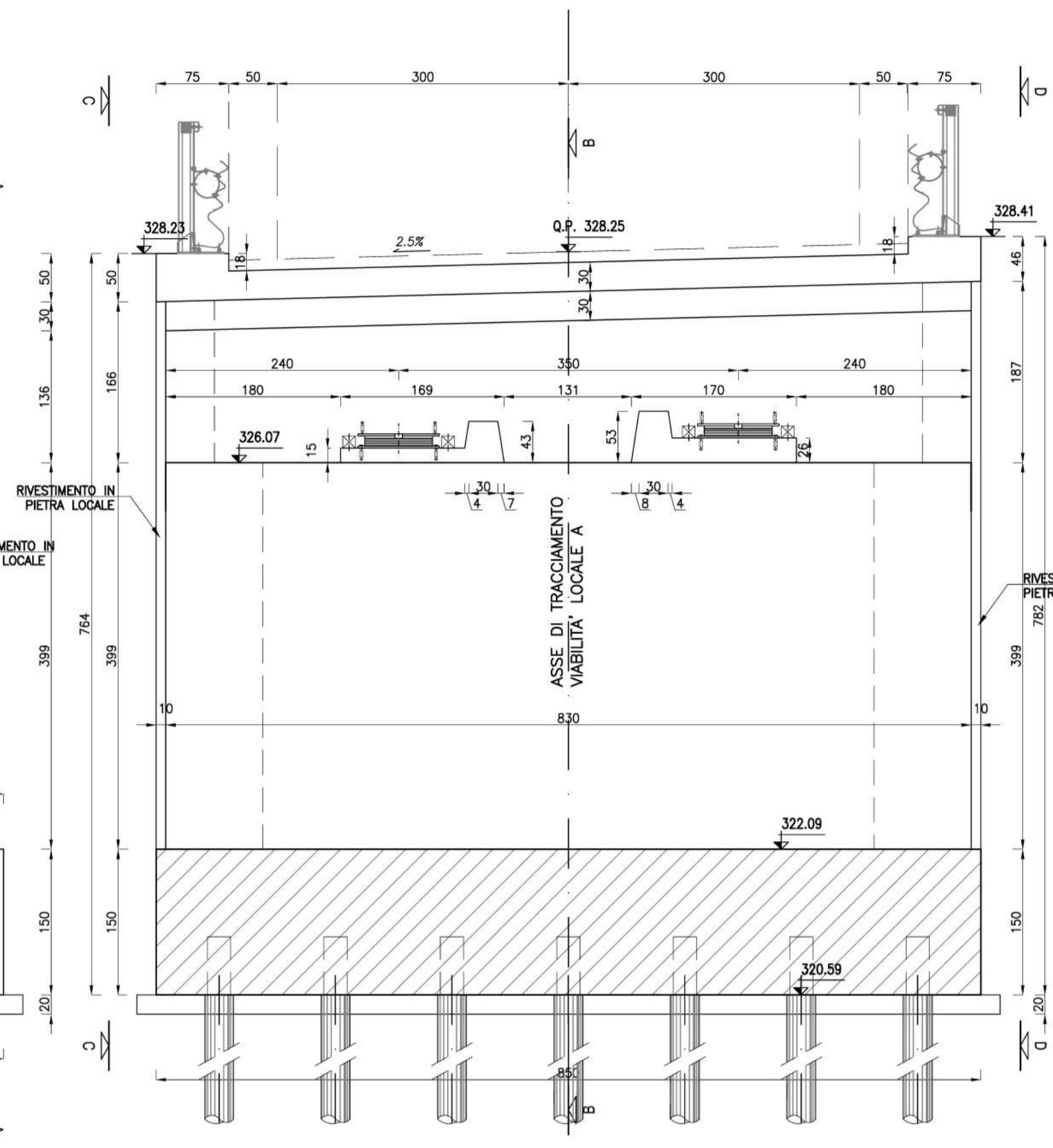


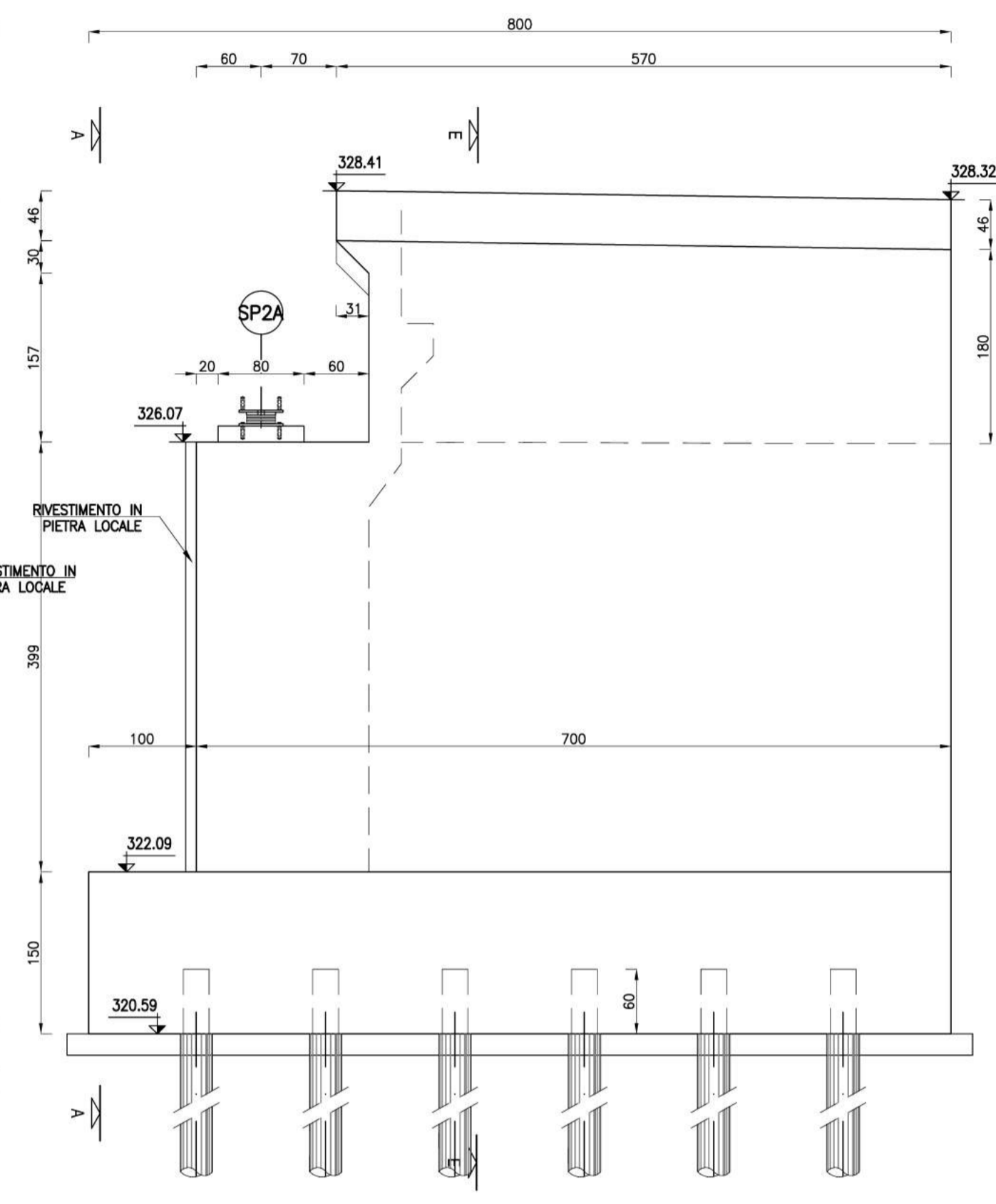
VISTA LATERALE C-C  
Scala 1:50



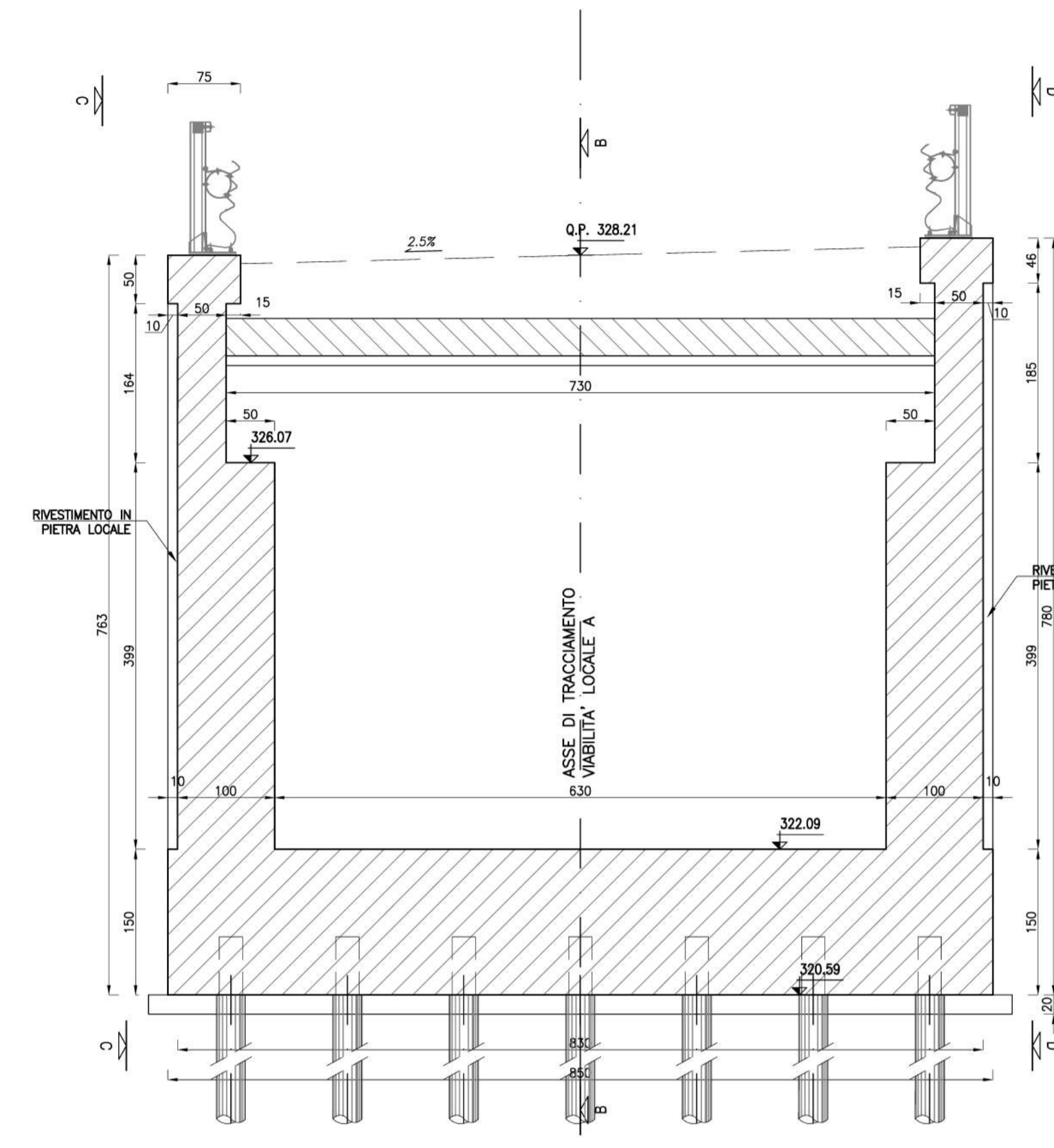
SEZIONE TRASVERSALE A-A IN ASSE APPOGGI  
Scala 1:50  
VIAB. LOCALE A



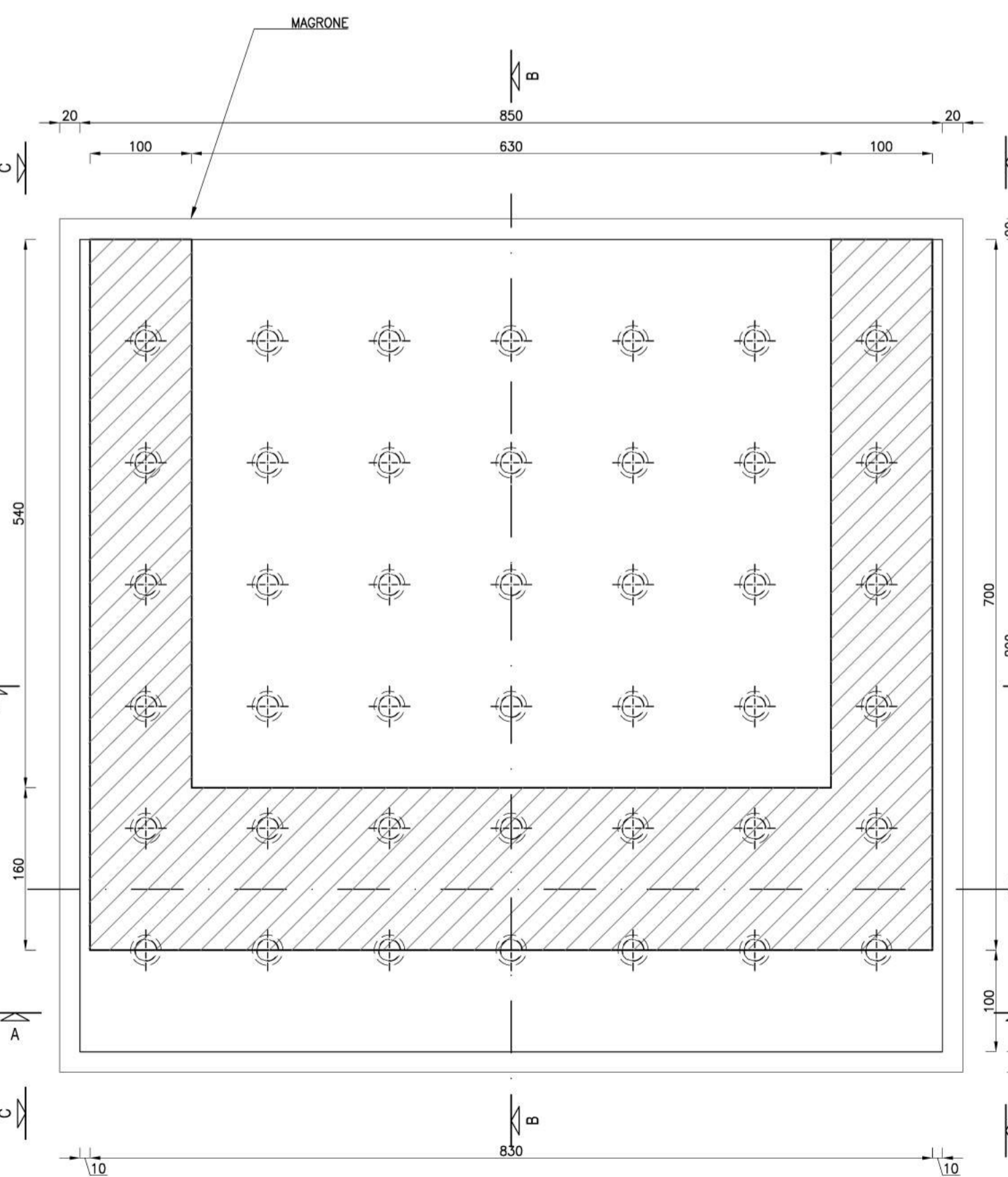
VISTA LATERALE D-D  
Scala 1:50



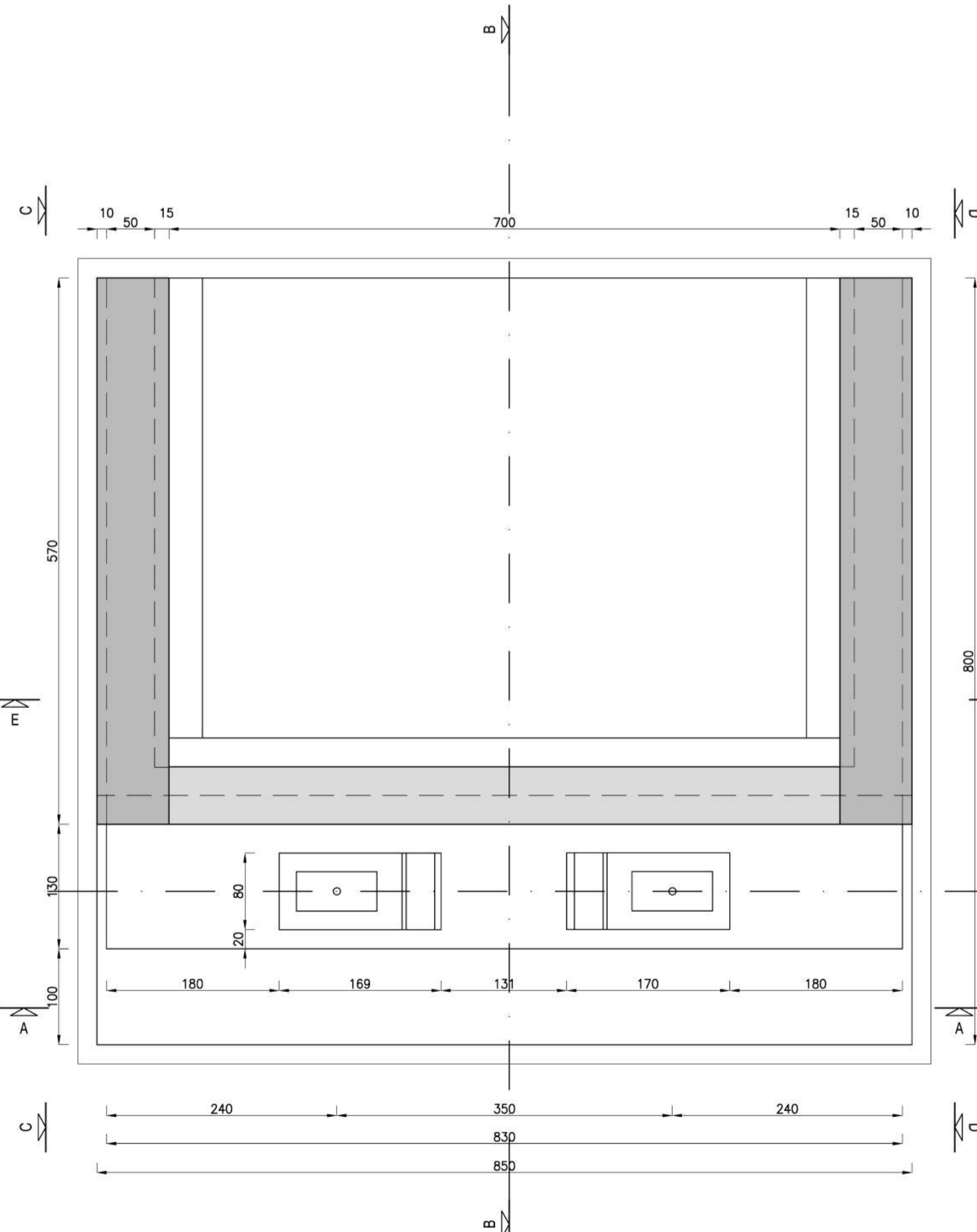
SEZIONE TRASVERSALE E-E  
Scala 1:50  
VIAB. LOCALE A



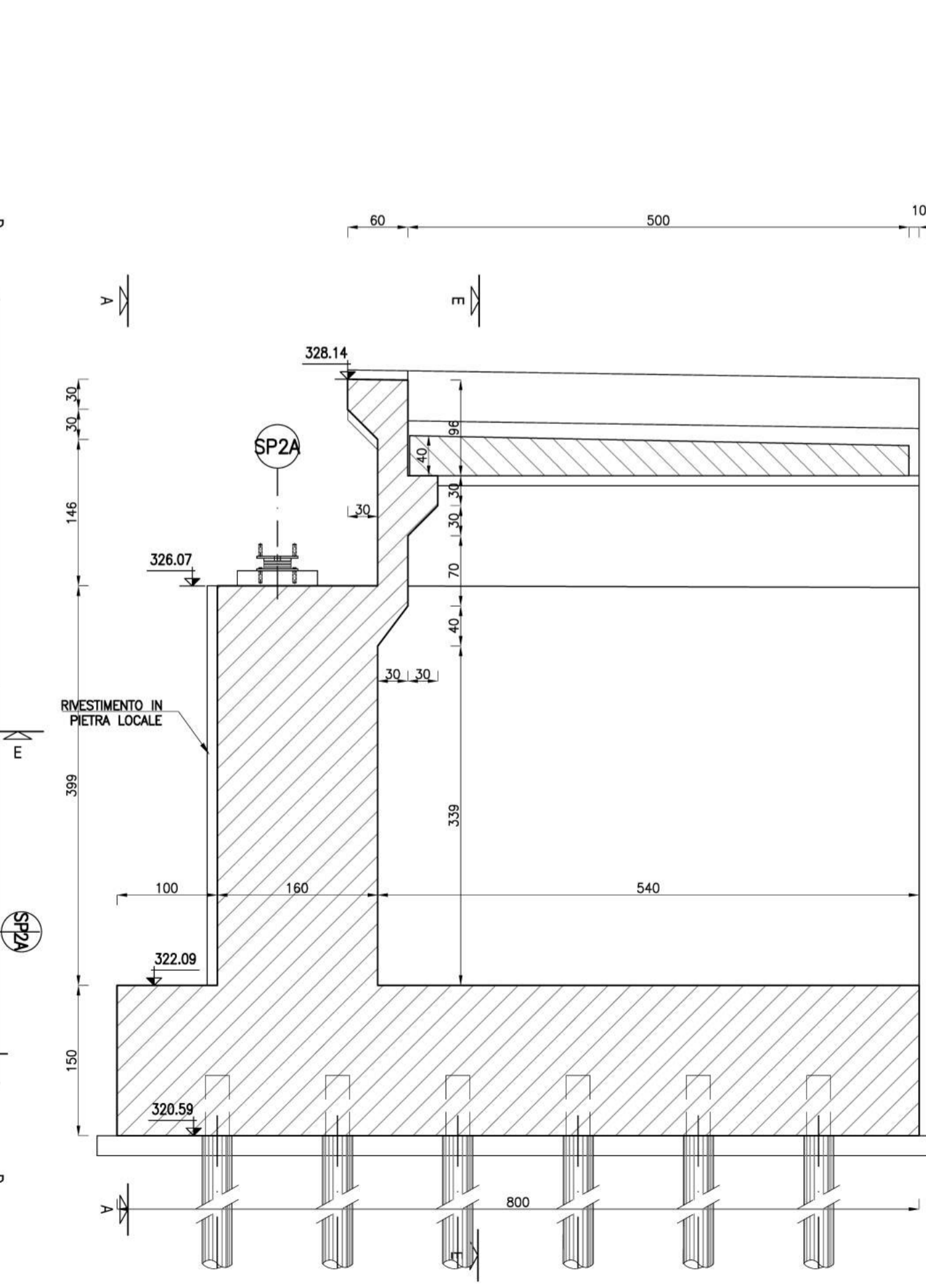
PIANTA ALLO SPICCATO - SPALLA SP2  
Scala 1:50



PIANTA - SPALLA SP2  
Scala 1:50



SEZIONE LONGITUDINALE B-B IN ASSE STRADALE  
Scala 1:50



**anas**  
GRUPPO FS ITALIANE  
Direzione Progettazione e Realizzazione Lavori

S.S. 131 di "Carlo Felice"  
Adeguamento e messa in sicurezza della S.S.131  
Risoluzione dei nodi critici - 2° stralcio  
dal km 108+300 al km 158+000

PROGETTO ESECUTIVO CA284

R.T.I. di PROGETTAZIONE: Mandataria **PRO ITER** (Via G.B. Sammartini n°5, 20125 - Milano, Tel. 02 6787911, email: mail@proiter.it) Mandante **delig** (Via Artemide n°3, 22100 - Arignano, Tel. 0922 421007, email: delloingegneria@pec.it)

PROGETTISTI:  
Ing. Riccardo Formichi - Pro Iter srl (Integratore prestazioni specialistiche) Ordine Ing. di Milano n. 18045  
Ing. Riccardo Formichi Ordine Ing. di Milano n. 18045  
IL GEOLOGO  
Dott. Geol. Massimo Mezzanonica - Pro Iter srl Albo Geol. Lombardia n. A762  
COORDINATORE PER LA SICUREZZA IN FASE DI PROGETTAZIONE  
Ing. Diego Ceccherelli Ordine Ing. di Milano n. 15813  
VISTO: IL RESP. DEL PROCEDIMENTO  
Dott. Ing. Salvatore FRASCA

OPERE D'ARTE MINORI  
Ponticelli idraulici L=23.20 m su Rio Bonorchis. Km 127+625 - PO03 SU S21  
Viabilità locale A: Carpenteria Spalla SP2

CODICE PROGETTO		NOME FILE		REVISIONE	SCALA:
PROGETTO	LV. PROG. N. PROG.	T00PO03STRCP07A.pdf		A	1:50
LOPLSQ E 1901		CODICE ELAB. T00PO03STRCP07			
D					
C					
B					
A	EMISSIONE	Marzo 2020	Prati	Donelli	Formichi
REV.	DESCRIZIONE	DATA	REDATTO	VERIFICATO	APPROVATO