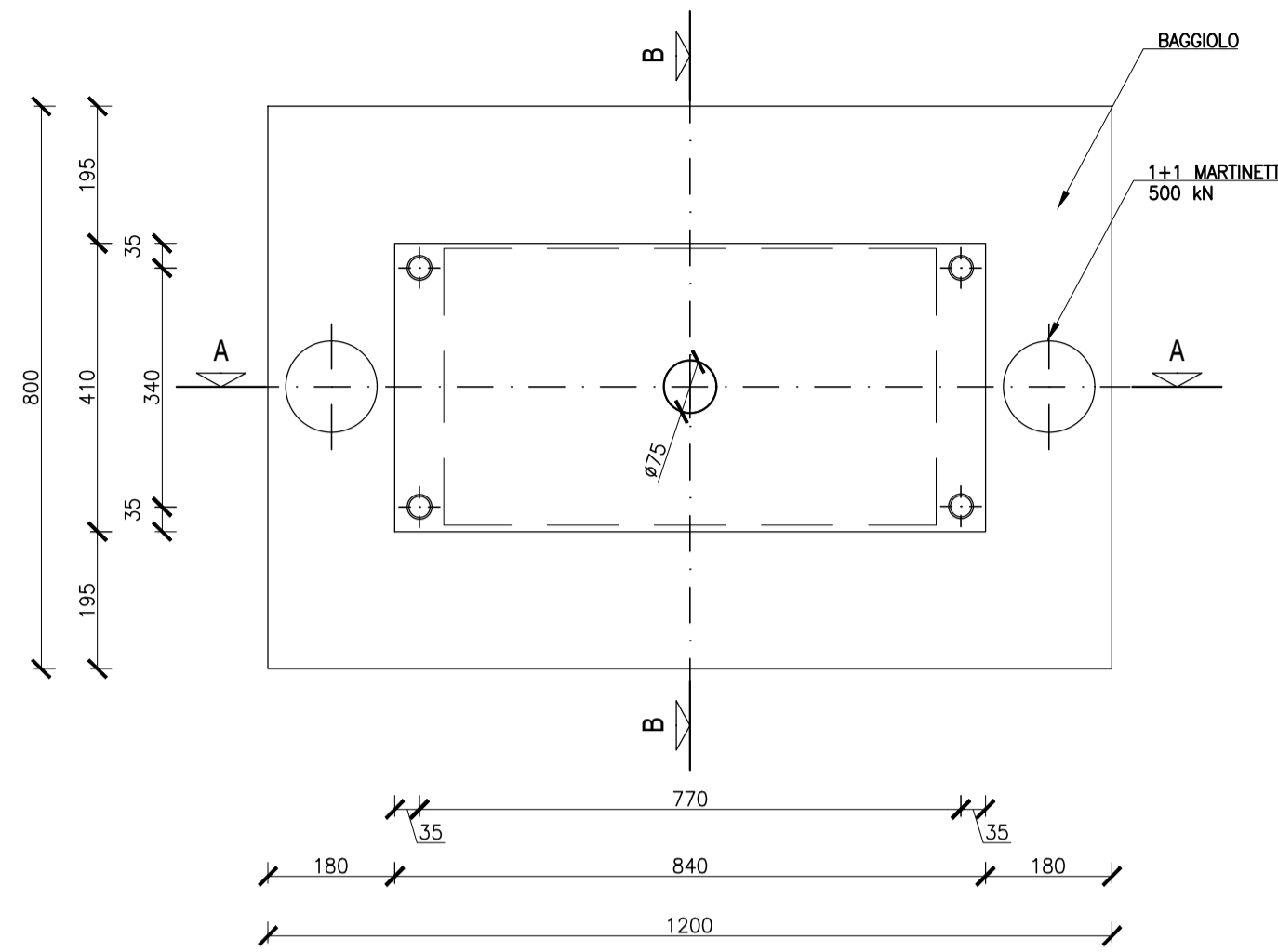


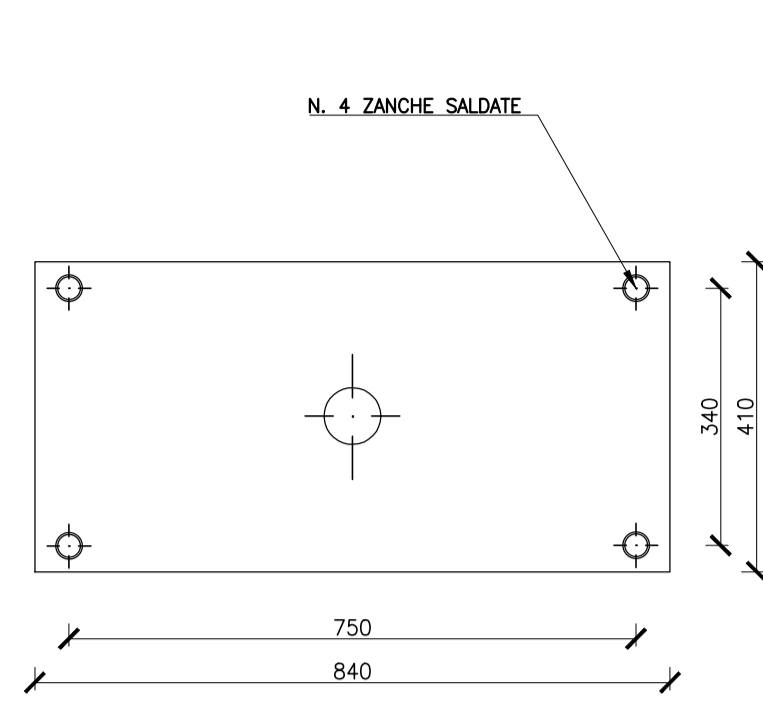
PIANTA APPOGGIO

Scala 1:10



CONTROPIASTRA

Scala 1:10

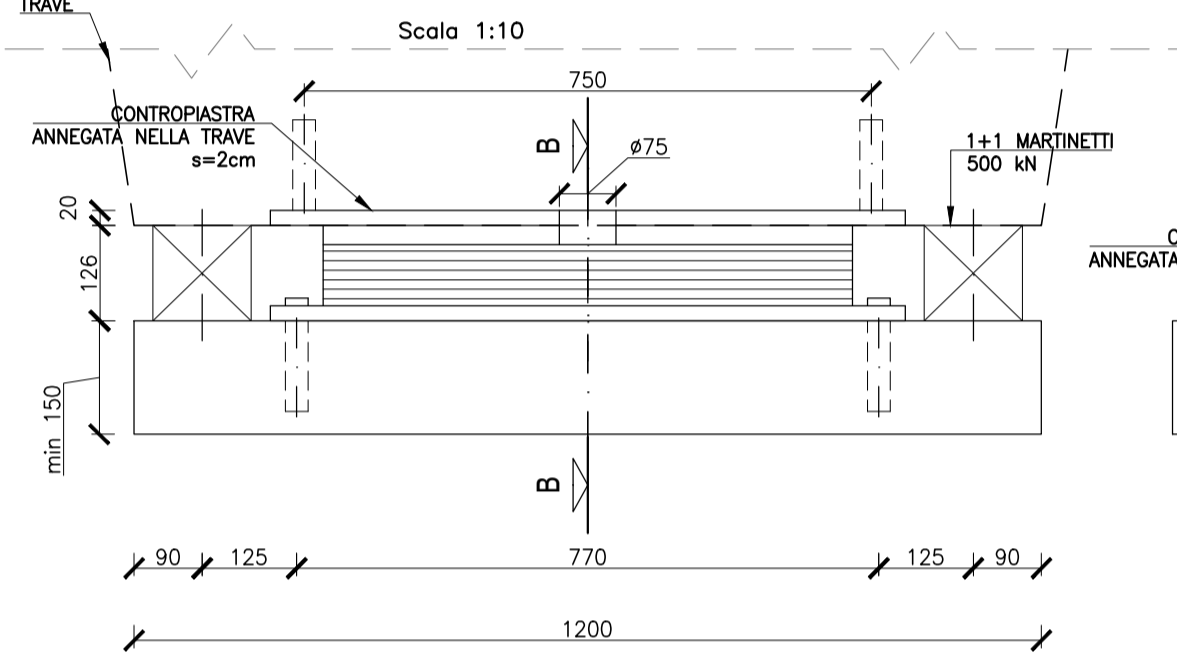


CARATTERISTICHE NOMINALI APPOGGI	
DIMENSIONE ELEMENTO	410 x 840 mm
ALTEZZA APPOGGIO SENZA CONTROPIASTRA	126
ALTEZZA APPOGGIO CON CONTROPIASTRA	146
RIGIDEZZA	3.82 kN/mm
CARICO VERTICALE (COMB 1)	10161 kN
CARICO ORIZZONTALE (COMB 1)	50 kN
SPOSTAMENTO EQUIVALENTE (COMB 1)	13 mm
CARICO VERTICALE (COMB 2)	8317 kN
CARICO ORIZZONTALE (COMB 2)	252 kN
SPOSTAMENTO EQUIVALENTE (COMB 2)	66 mm
N° APPOGGI VIABILITÀ LOCALE A	4
N° APPOGGI VIABILITÀ LOCALE B	4
N° APPOGGI SS131	14
N° TOTALE APPOGGI	22

REAZIONI APPOGGI (kN)	VIAB. A		SS 131 CARR. NORD		SS 131 CARR. SUD		VIAB. B	
	F _{max}	F _{min}	F _{max}	F _{min}	F _{max}	F _{min}	F _{max}	F _{min}
SLU	192	2718	123	2912	143	2862	189	2113
SLV	85	911	79	1133	78	1101	75	775
SLC	103	922	97	1147	97	278	92	787

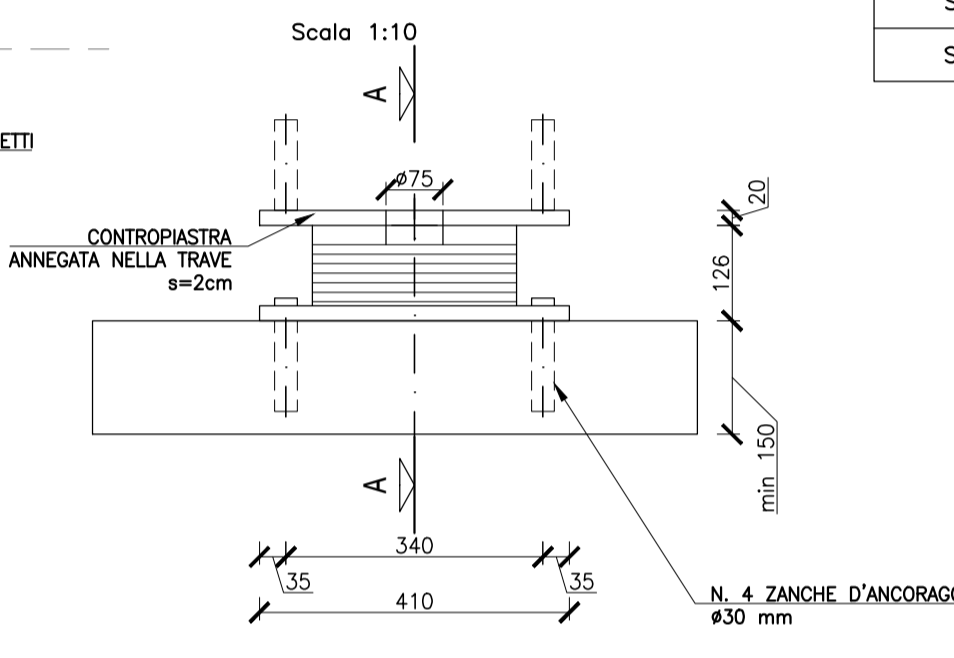
SEZIONE A-A

Scala 1:10

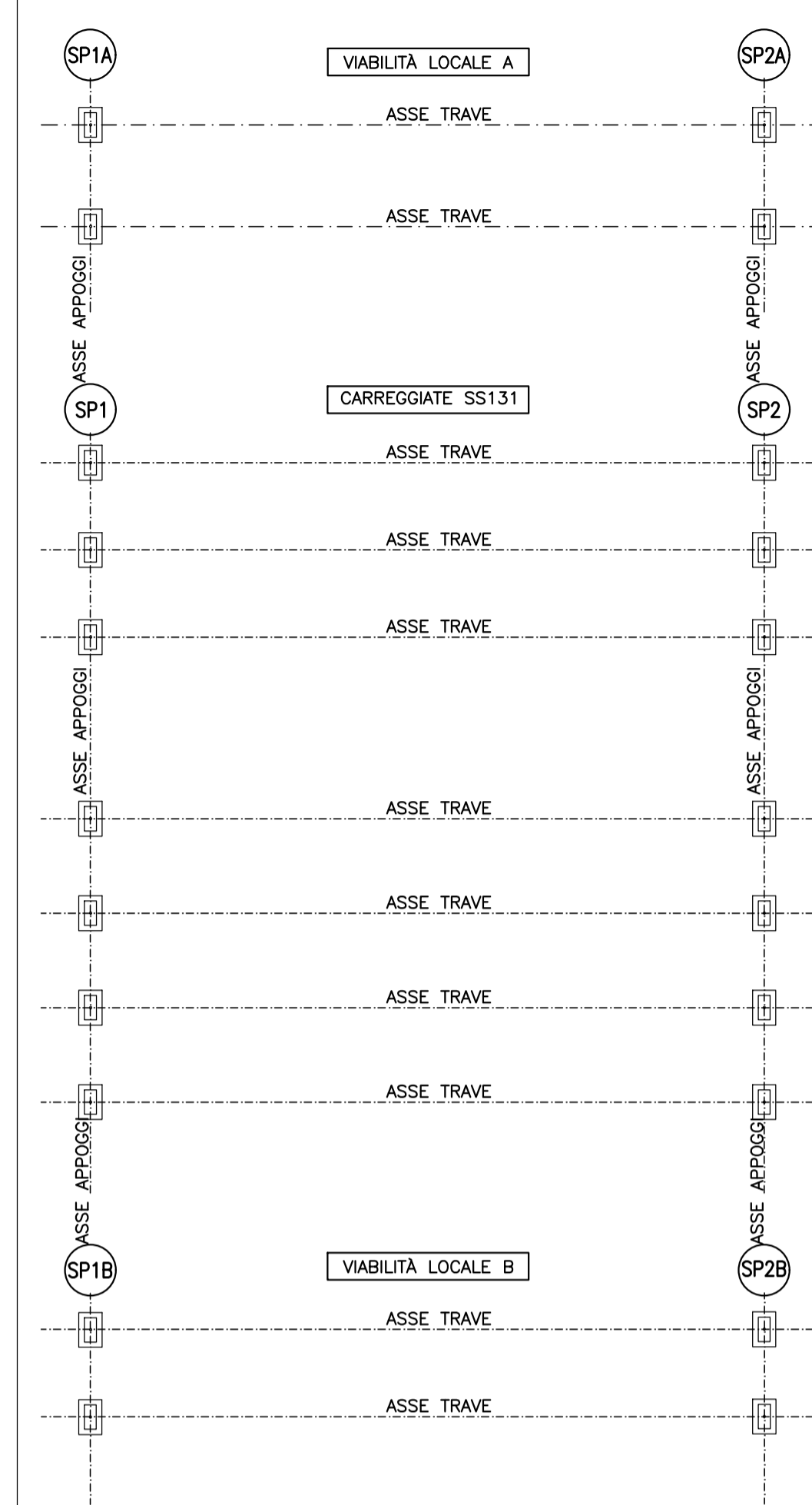


SEZIONE B-B

Scala 1:10

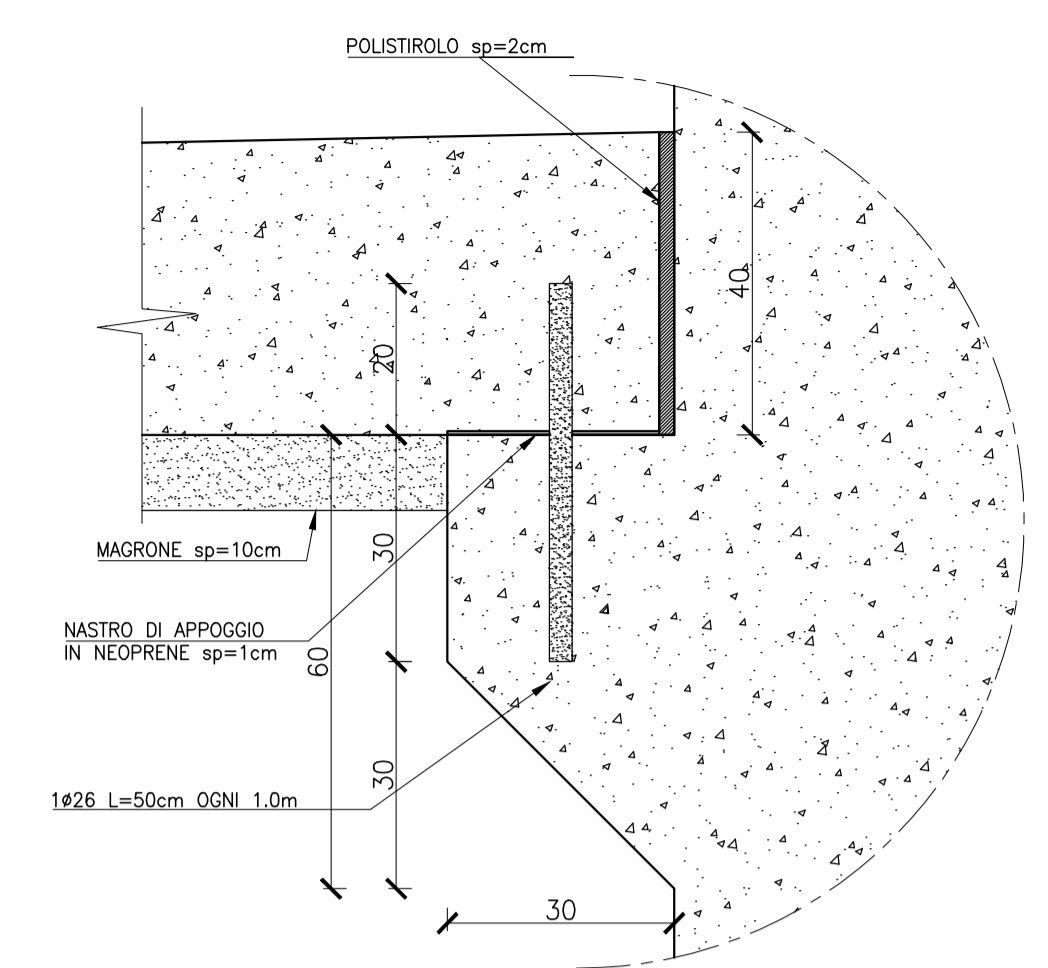


SCHEMA APPOGGI



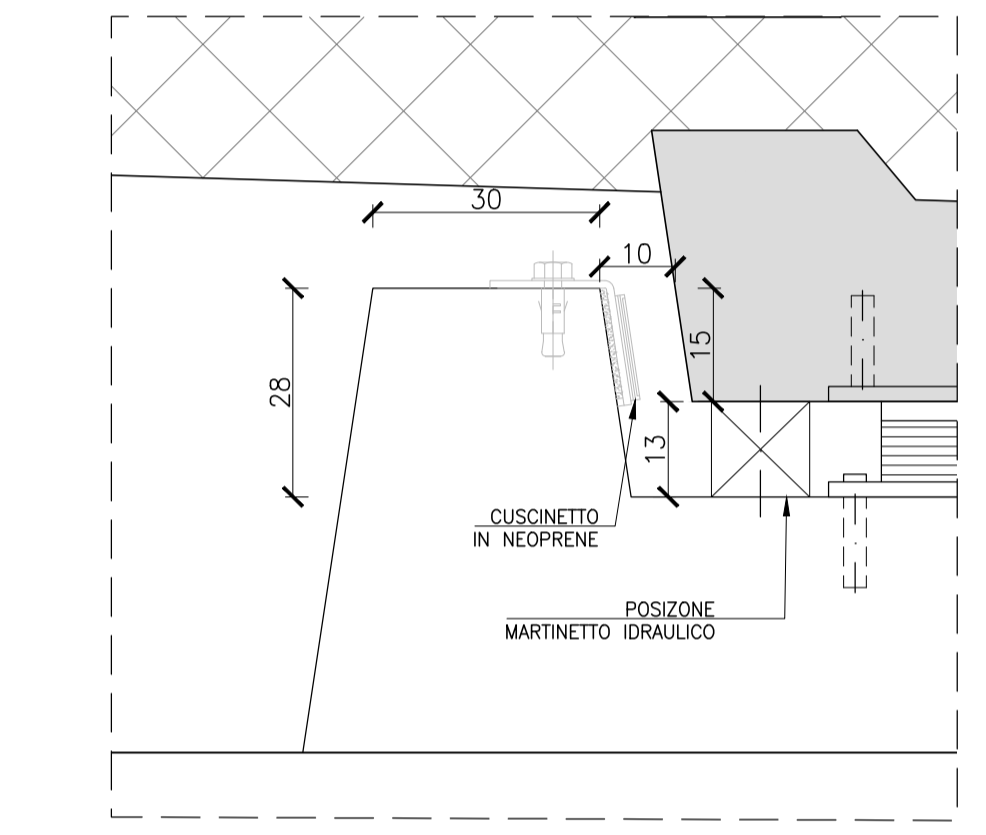
DETTAGLIO MENSOLA DI APPOGGIO SOLETTA FLOTTANTE

Scala 1:10

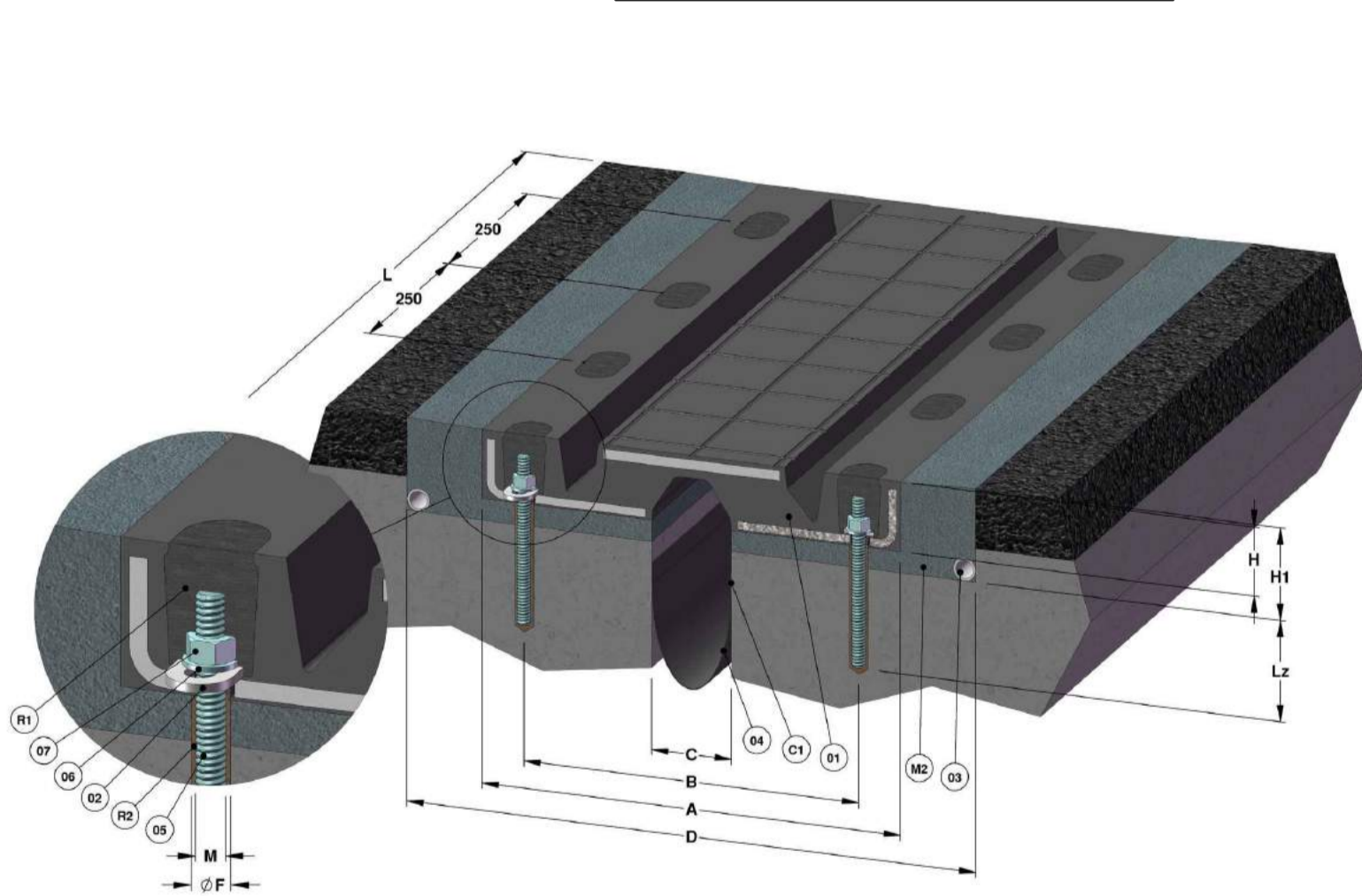


DETTAGLIO RITEGNO SISMICO TRASVERSALE

Scala 1:10



SCHEMA GIUNTO IN GOMMA



Viabilità A		
	MAX SPOSTAMENTI SLV LONG. (mm)	TRASV. (mm)
SP1	± 19	± 5
	± 5	± 20
SP2	± 19	± 5
	± 5	± 20

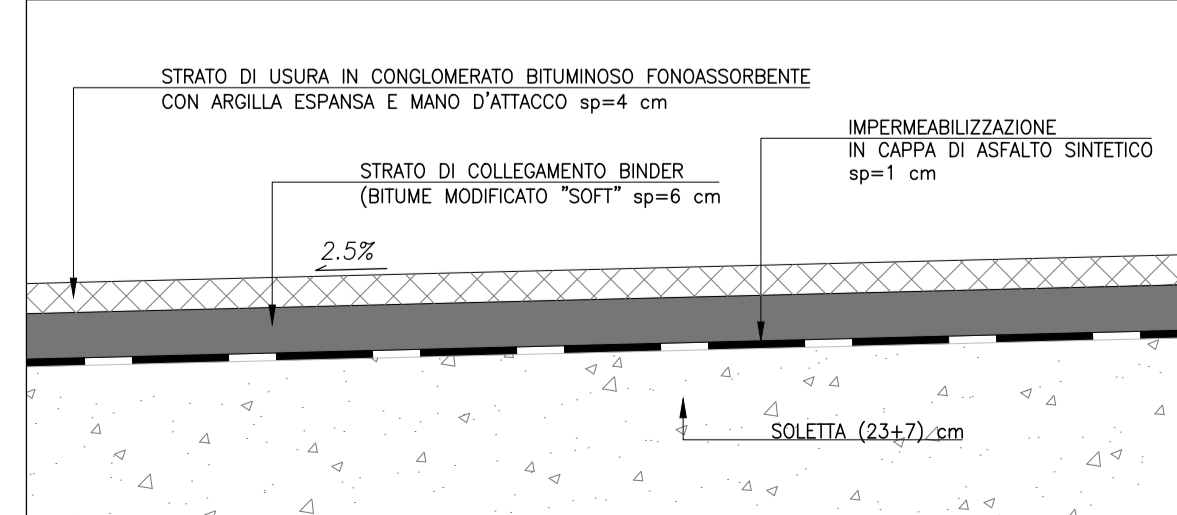
SS131		
	MAX SPOSTAMENTI SLV LONG. (mm)	TRASV. (mm)
SP1	± 15	± 4
	± 6	± 12
SP2	± 15	± 4
	± 6	± 12

Viabilità B		
	MAX SPOSTAMENTI SLV LONG. (mm)	TRASV. (mm)
SP1	± 17	± 4
	± 6	± 14
SP2	± 17	± 4
	± 6	± 14

GIUNTO (mm)	Escursione Longitudinale	Escursione Trasversale	A (mm)	B (mm)	C (mm)	D (mm)	L (mm)	Lz (mm)	H (mm)	H1 (mm)	M	∅f (mm)	Peso (kg/m)
	±80	±80	470	370	90	640	2000	130	78	100	M16x200	18	83

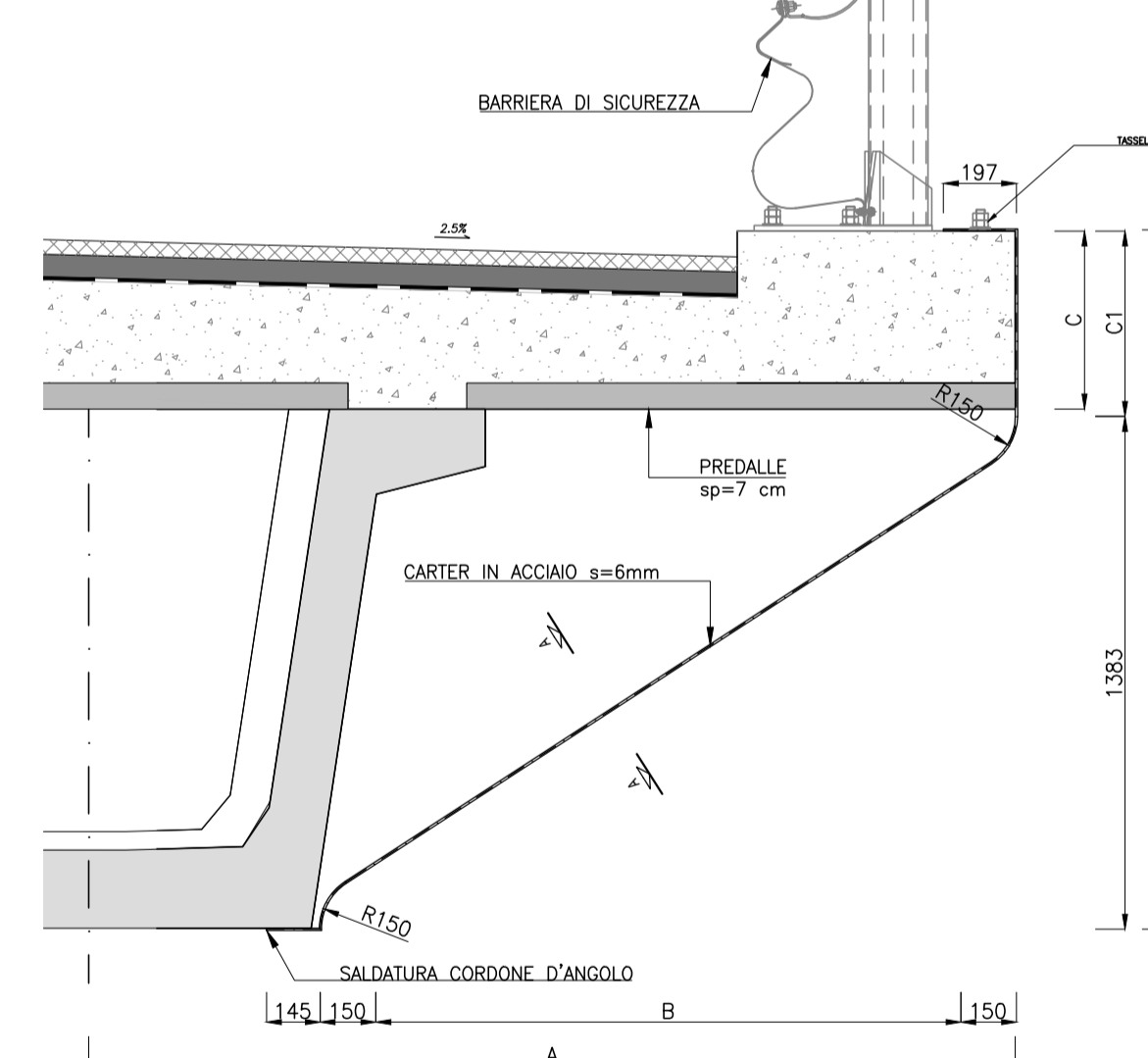
DETTAGLIO PAVIMENTAZIONE

Scala 1:10



DETTAGLIO VELETTA METALLICA

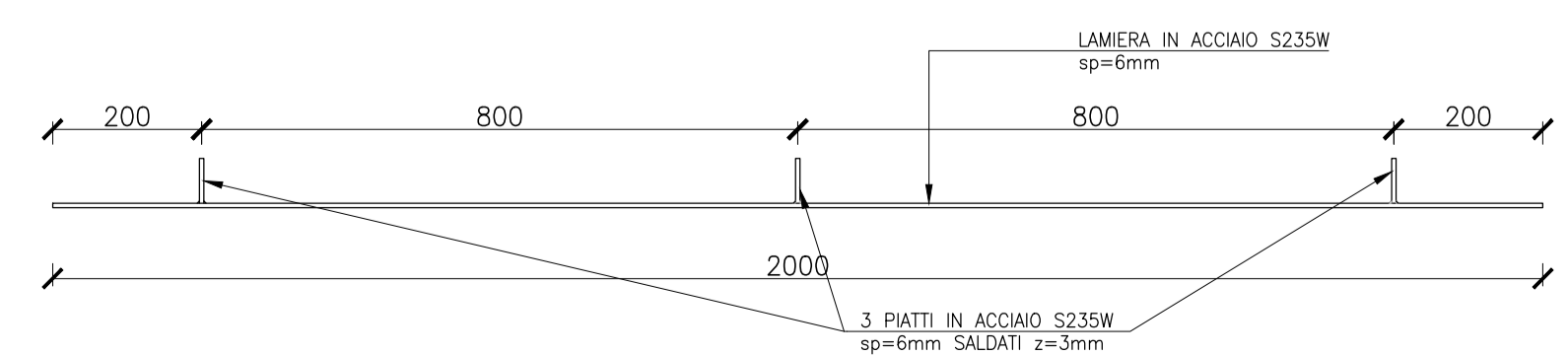
Scala 1:20



CARTER IN ACCIAIO MISURE VARIABILI (mm)	MISURE (mm)				
	A	LOCALE A	SS131	LOCALE B	B
A	1750	1750	2625	2500	2500
B	833	833	1703	1578	1578
C	480	530	488	488	550
C1	503	553	503	503	573

SEZIONE A-A SINGOLO PANNELLO

Scala 1:10



Direzione Progettazione e Realizzazione Lavori

S.S. 131 di "Carlo Felice"
Adeguamento e messa in sicurezza della S.S.131
Risoluzione dei nodi critici - 2° stralcio
dal km 108+300 al km 158+000

PROGETTO ESECUTIVO

CA284

R.T.I. di PROGETTAZIONE:	Mandataria	Mandante
	PRO ITER Via G.B. Sammartini n°3 20125 - Milano Tel. 02 6787911 email: mail@proiter.it	delga Via Artemide n°3 22100 - Arignano Tel. 0922 421007 email: delgaingegneria@pec.it

PROGETTISTI:	Ing. Riccardo Formichi - Pro Iter srl (Integratore prestazioni specialistiche) Ordine Ing. di Milano n. 18045	
IL GEOLOGO:	Dott. Geol. Massimo Mezzanonica - Pro Iter srl Albo Geol. Lombardia n. A762	
COORDINATORE PER LA SICUREZZA IN FASE DI PROGETTAZIONE:	Ing. Diego Ceccherelli Ordine Ing. di Milano n. 15813	
VISTO: IL RESP. DEL PROCEDIMENTO	Dott. Ing. Salvatore FRASCA	
PROTOCOLLO	DATA	

OPERE D'ARTE MINORI
Ponticelli idraulici L=23.20 m su Rio Bonorchis. Km 127+625 - PO03 SU S21
Schema appoggi, giunti e particolari costruttivi

CODICE PROGETTO	NOME FILE	REVISIONE	SCALA:
PROGETTO	TO0PO03STRDC02B .pdf		
ELAB.	CODICE ELAB. TO0PO03STRDC02	B	VAR.
D			
C			
B	REVISIONE PER ISTRUTTORIA, VERIFICA E CONTROLLI D.LGS.35/11	Aprile 2021	Prati Donelli Formichi
A	EMISSIONE	Marzo 2020	Prati Donelli Formichi
REV.	DESCRIZIONE	DATA	REDATTO VERIFICATO APPROVATO