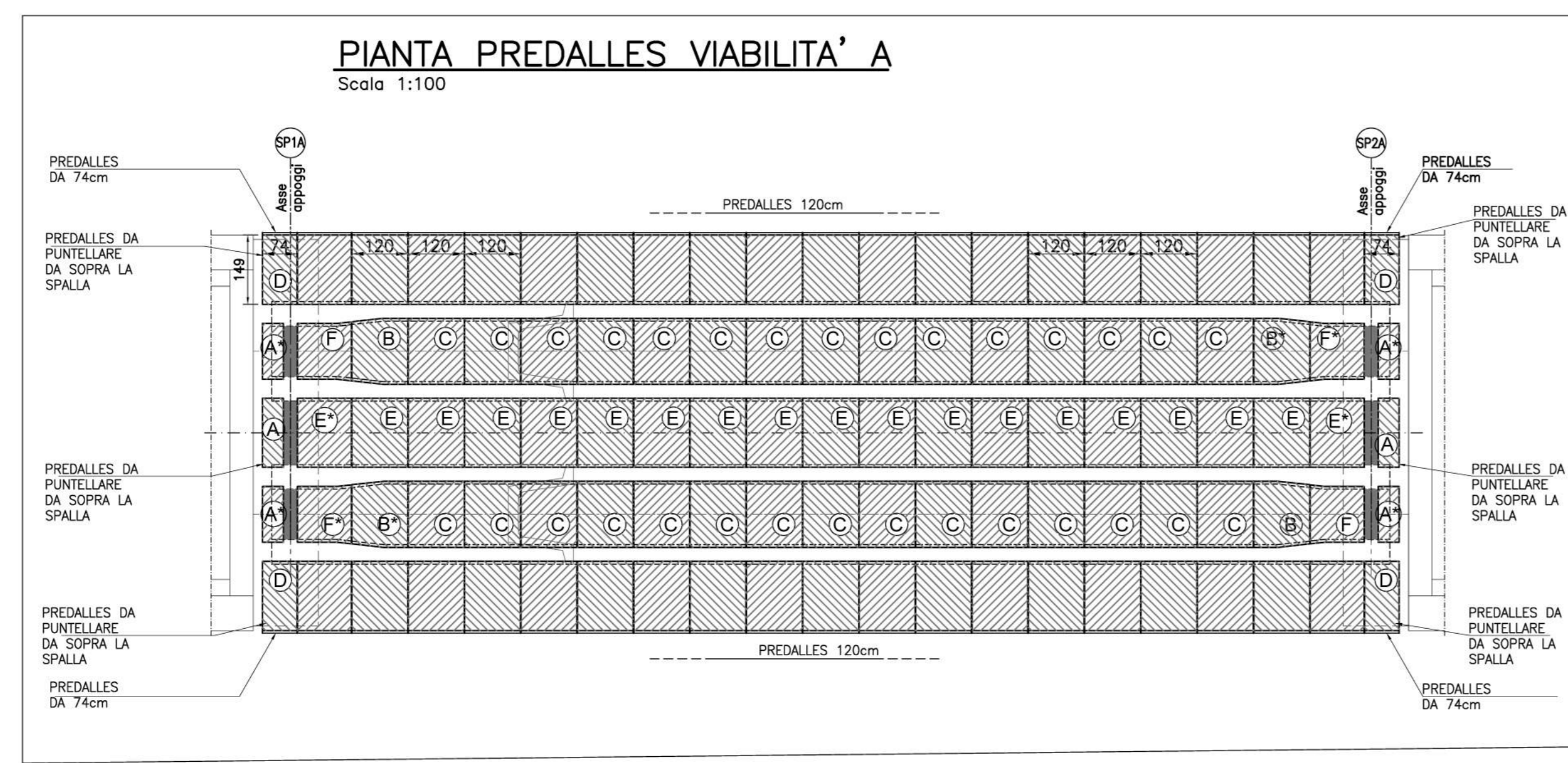


VIABILITA' LOCALE A



PREDALLES
Scala 1:50

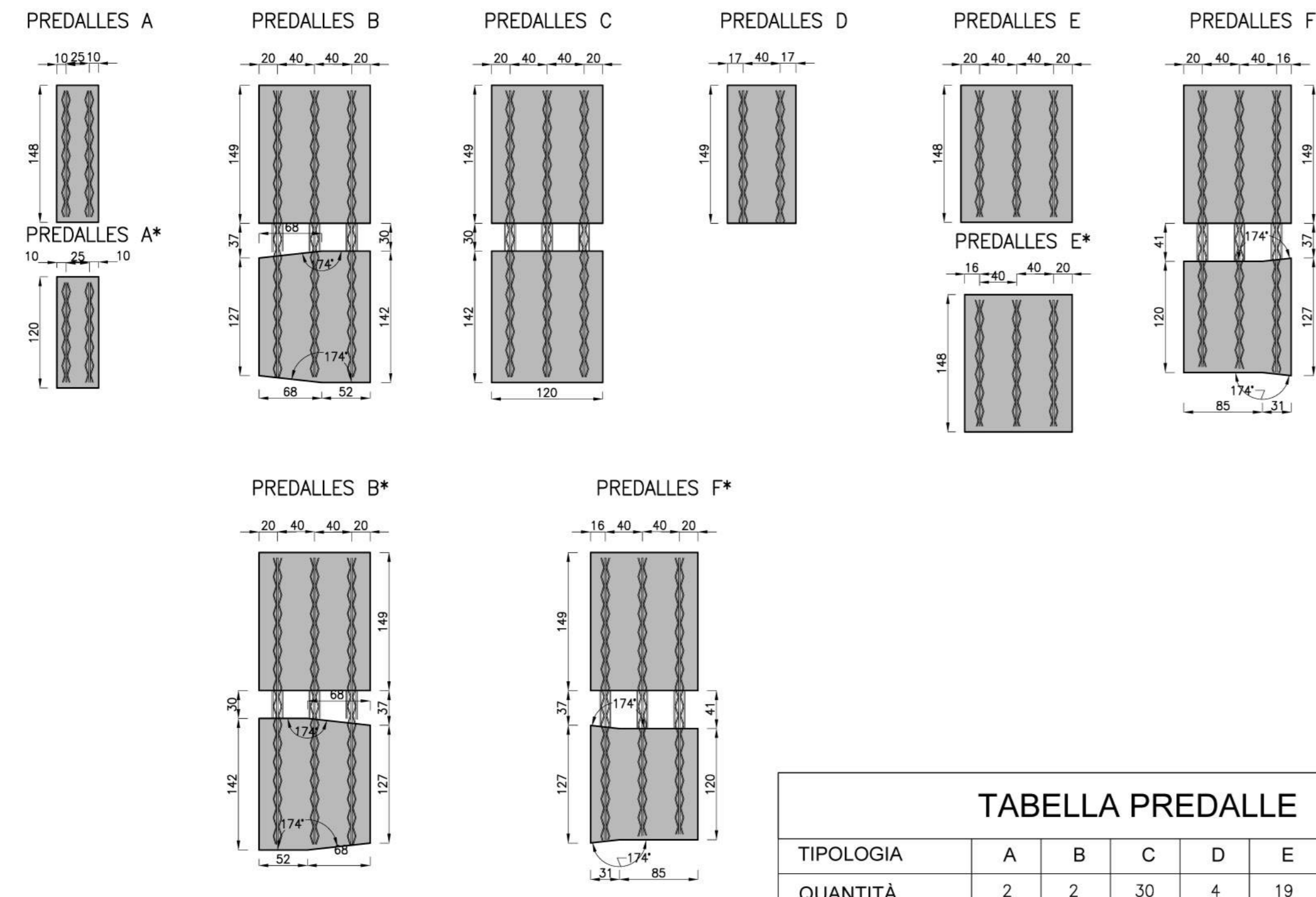
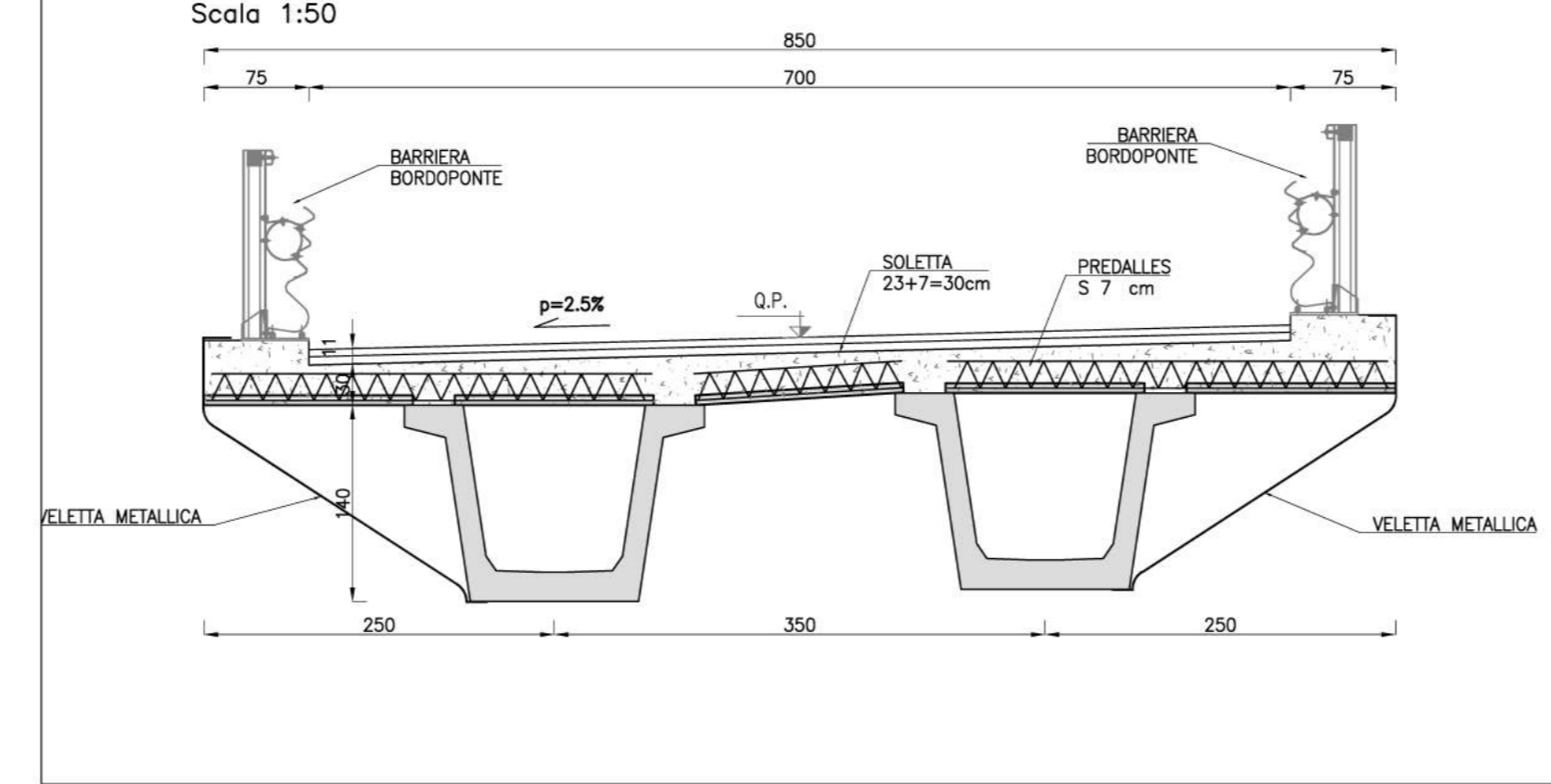


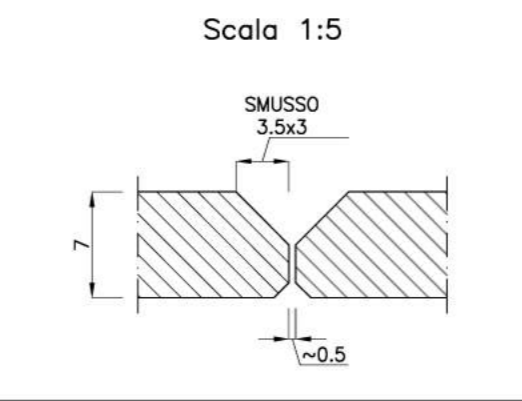
TABELLA PREDALLE

| TIPOLOGIA | A | B | C | D | E | F | B* | F* |
|-----------|---|---|----|---|----|---|----|----|
| QUANTITÀ | 2 | 2 | 30 | 4 | 19 | 2 | 2 | 2 |

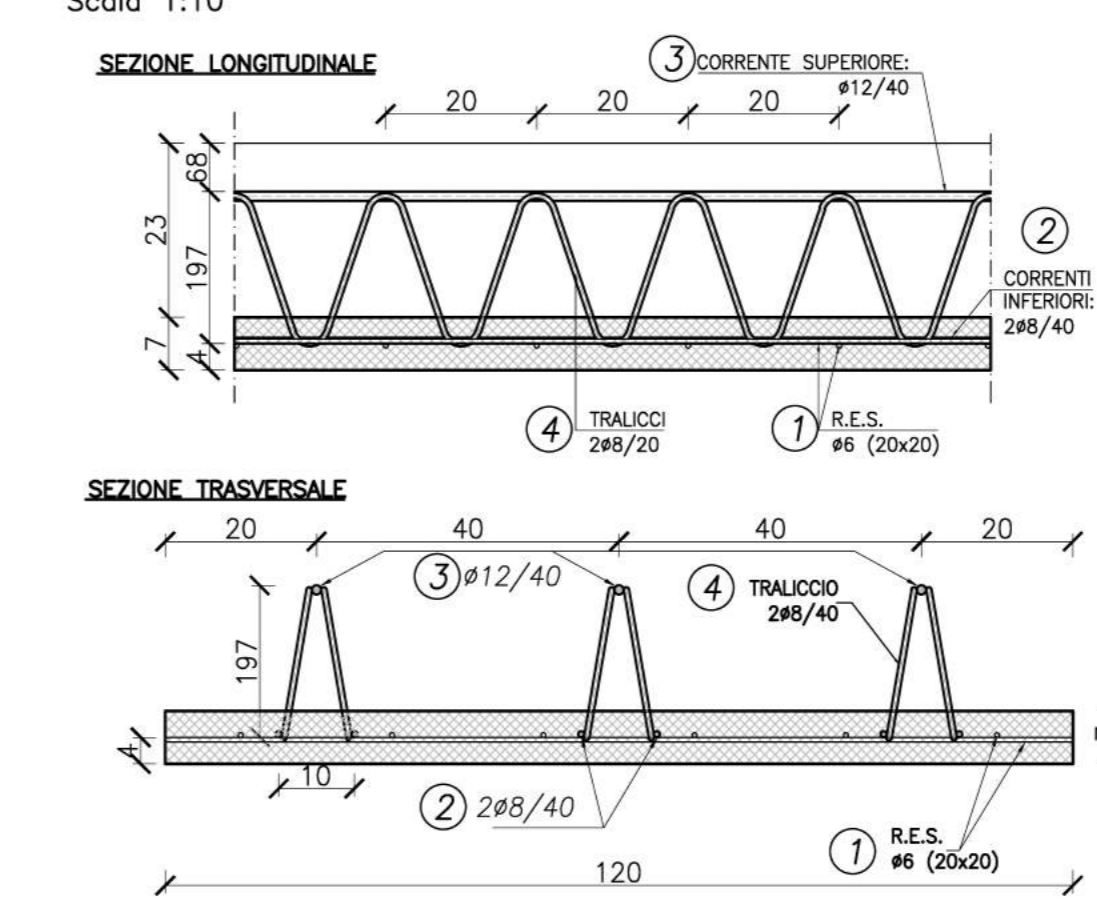
SEZIONE TRASVERSALE IMPALCATO VIABILITA' A
Scala 1:50



PARTICOLARE GIUNZIONE PREDALLE
Scala 1:5



ARMATURA PREDALLES
Scala 1:10



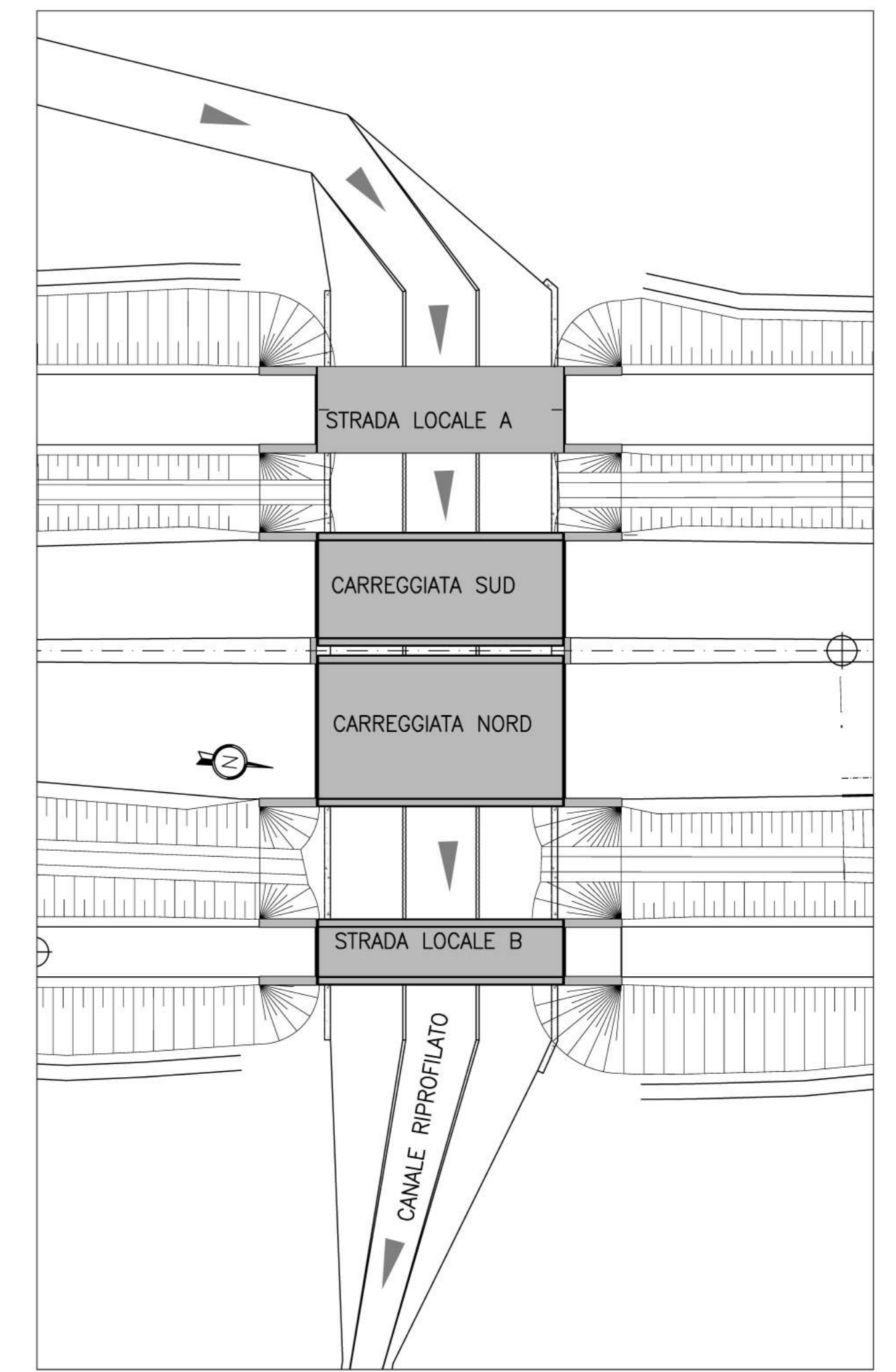
ARMATURA TRASVERSALE PREDALLE a ml VIABILITA' LOCALE A

| POS. | Ø (mm) | FORMA | LUNG. (cm) | N. | PESO (kg) |
|------|--------|-------|------------|----|-----------|
| 1 | 6 | 20x20 | 12000 cmq | 1 | 2.75 |
| 2 | 2/8 | 100 | 100 | 6 | 2.36 |
| 3 | 12 | 100 | 100 | 3 | 2.66 |
| 4 | 2/8 | 230 | 230 | 6 | 5.42 |

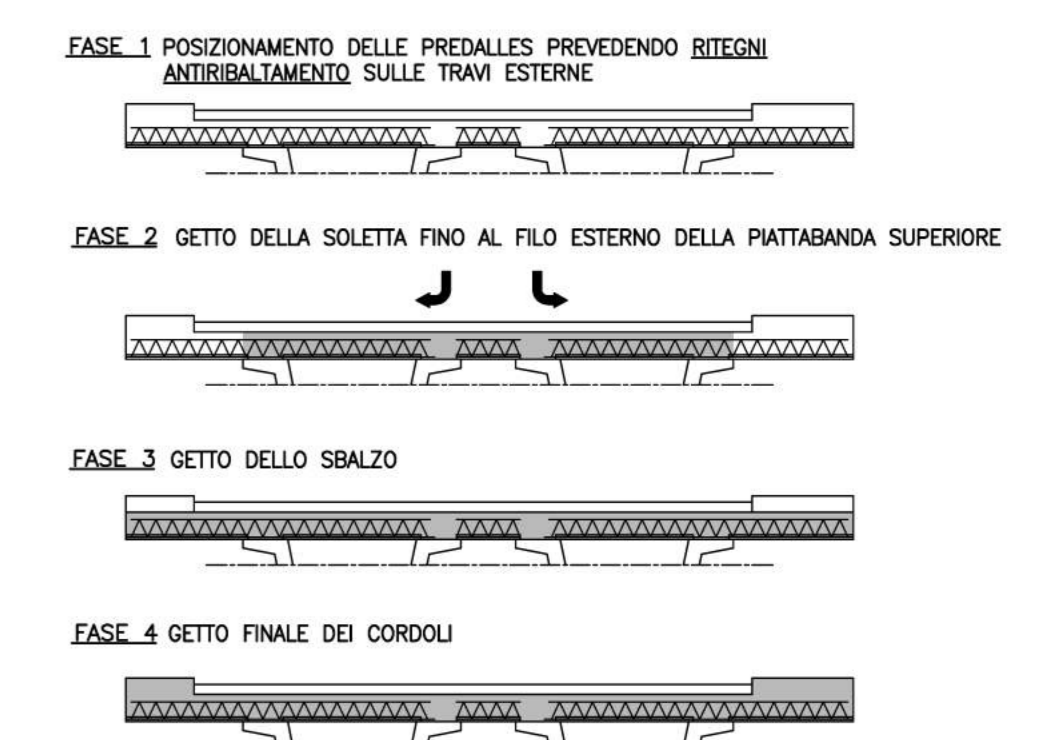
TOTALE/predalles a ml 13.20 kg

LARGHEZZA IMPALCATO : 8.50m
TOTALE PREDALLES : 21
TOTALE ACCIAIO : 2356.2 kg

KEY PLAN
Scala 1:500

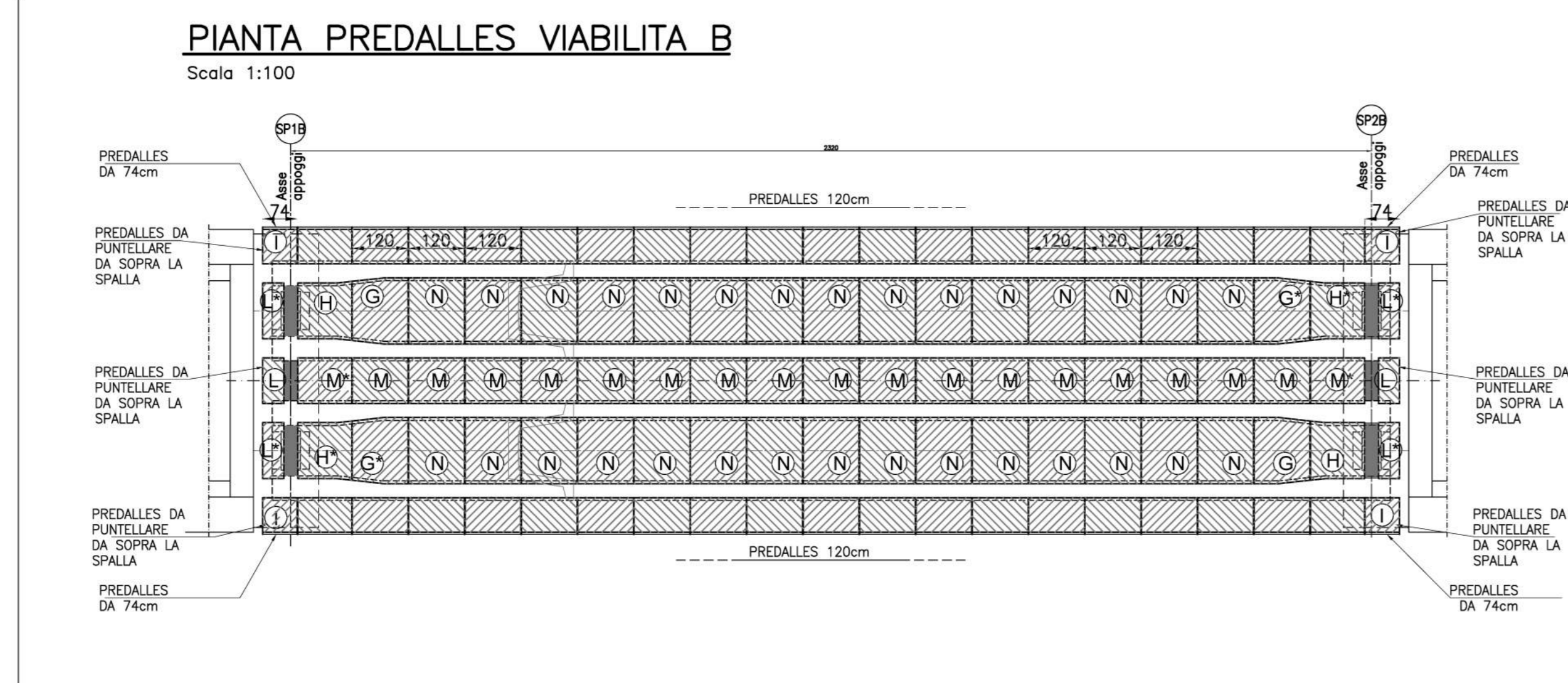


FASI DI GETTO



NOTE:
- PER CARATTERISTICHE DEI MATERIALI VEDI TAV xxxxxxx

VIABILITA' LOCALE B



PREDALLES
Scala 1:50

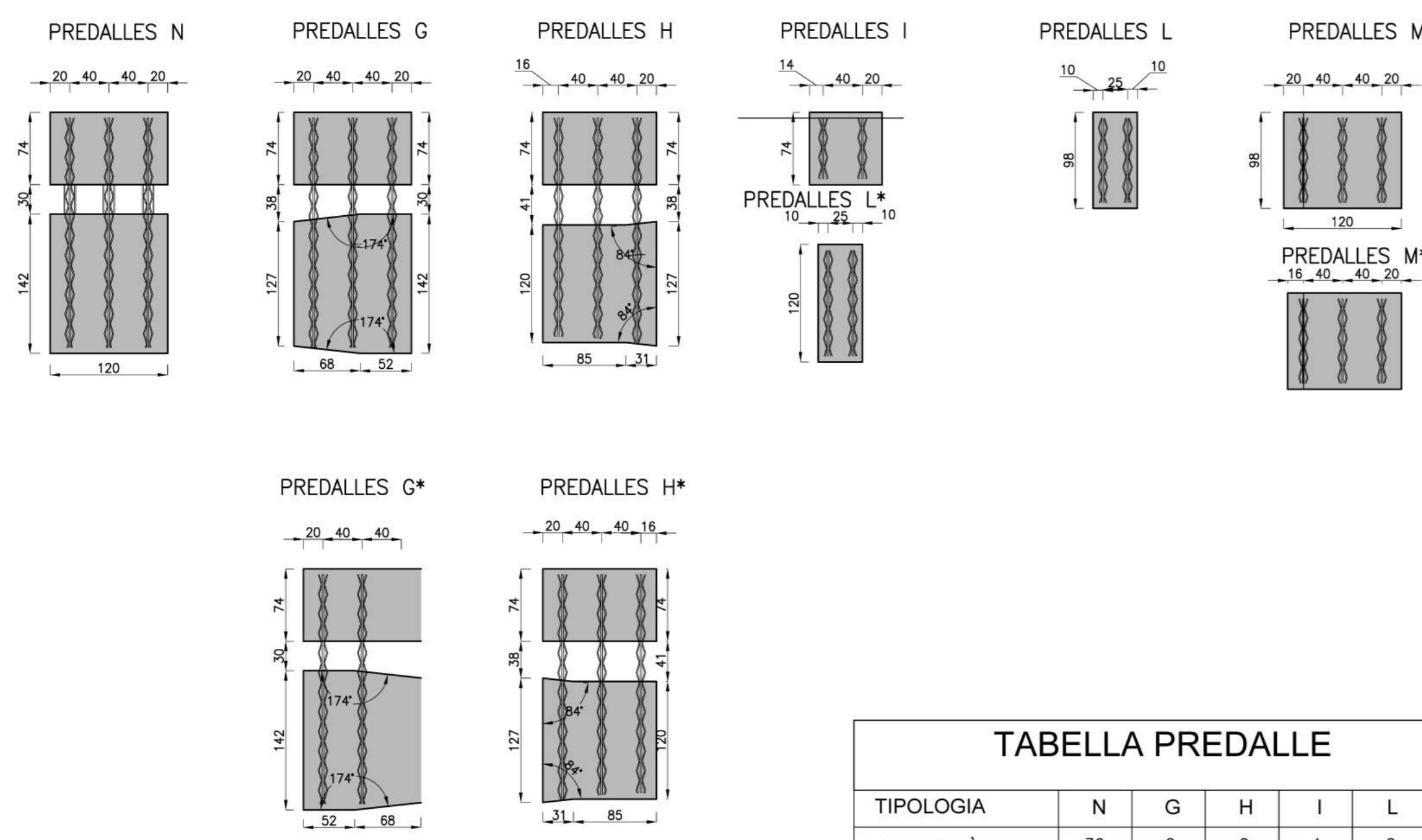
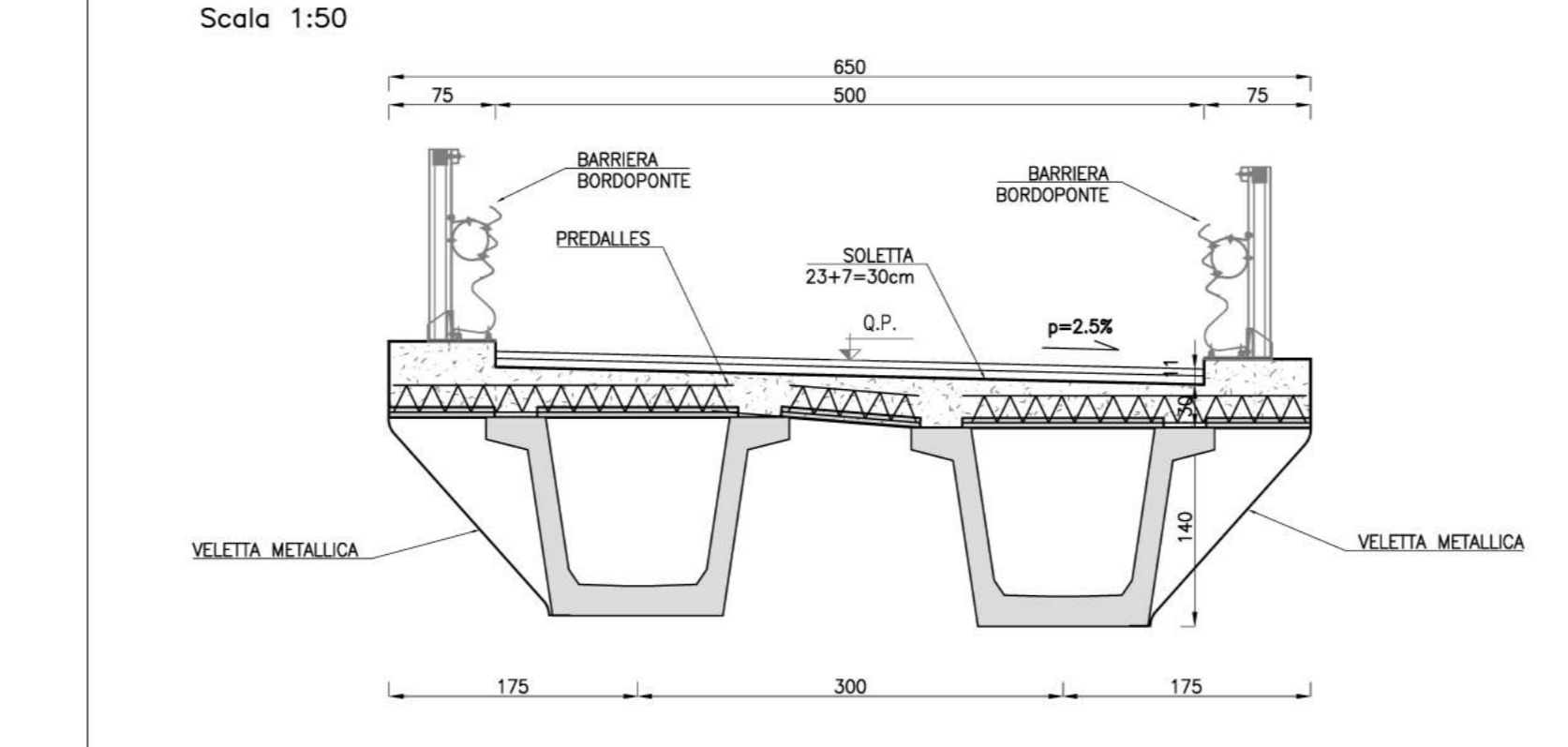


TABELLA PREDALLE

| TIPOLOGIA | N | G | H | I | L | M | G* | H* |
|-----------|----|---|---|---|---|----|----|----|
| QUANTITÀ | 30 | 2 | 2 | 4 | 2 | 19 | 2 | 2 |

SEZIONE TRASVERSALE IMPALCATO VIABILITA' B
Scala 1:50



ARMATURA TRASVERSALE PREDALLE a ml VIABILITA' LOCALE B

| POS. | Ø (mm) | FORMA | LUNG. (cm) | N. | PESO (kg) |
|------|--------|-------|------------|----|-----------|
| 1 | 6 | 20x20 | 12000 cmq | 1 | 2.75 |
| 2 | 2/8 | 100 | 100 | 6 | 2.36 |
| 3 | 12 | 100 | 100 | 3 | 2.66 |
| 4 | 2/8 | 230 | 230 | 6 | 5.42 |

TOTALE/predalles a ml 13.20 kg

LARGHEZZA IMPALCATO : 6.50m
TOTALE PREDALLES : 21
TOTALE ACCIAIO : 1802 kg



S.S. 131 di "Carlo Felice"
Adeguamento e messa in sicurezza della S.S.131
Risoluzione dei nodi critici - 2° stralcio
dal km 108+300 al km 158+000

PROGETTO ESECUTIVO

CA284

| | | |
|--------------------------|------------------------------------------------------------------------------------------------------------------------|---------------------------------------------------------------------------------------------------------|
| R.T.I. di PROGETTAZIONE: | Mandataria PRO ITER Via G.E. Sommarini n°3 20123 - Milano Tel. 02 6989111 email: mail@proiter.it | Mandante ANAS Via Arona n°3 20100 Agrate Tel. 0322 41007 email: delib@agnaspec.it |
|--------------------------|------------------------------------------------------------------------------------------------------------------------|---------------------------------------------------------------------------------------------------------|

PROGETTISTI:
Ing. Riccardo Formichi - Pro Iter srl (Integratore prestazioni specialistiche)
Ordine Ing. di Milano n. 18045
Ing. Riccardo Formichi
Ordine Ing. di Milano n. 18045
IL GEOLOGO:
Dott. Gian Massimo Mazzanti - Pro Iter srl
Albo Geol. Lombardia n. 4762
COORDINATORE PER LA SICUREZZA IN FASE DI PROGETTAZIONE:
Ing. Sergio Cacciari
Ordine Ing. di Milano n. 15813
VISTO IL RESP. DEL PROCEDIMENTO
Dott. Ing. Salvatore FRISCI



PROTOCOLLO DATA

OPERE D'ARTE MINORI
Ponticelli idraulici L=23.20 m su Rio Bonorchis. Km 127+625 - PO03 SU S21
Viabilità Locali A e B - Pianta Predalles, sezioni e particolari

| | | | | | | |
|-----------------|-------------|------------|---------|--------------------|-----------|--------|
| CODICE PROGETTO | UN. PROG. | N. PROG. | PROG. | NOME FILE | REVISIONE | SCALA: |
| LOPLSQ | E | 1901 | | TOPO03STRDIO3A.pdf | A | VAR. |
| D | | | | | | |
| C | | | | | | |
| B | | | | | | |
| A | EMMISSIONE | Marzo 2020 | Frit | Donelli | Fornini | |
| REV. | DESCRIZIONE | DATA | REDATTO | VERIFICATO | APPROVATO | |