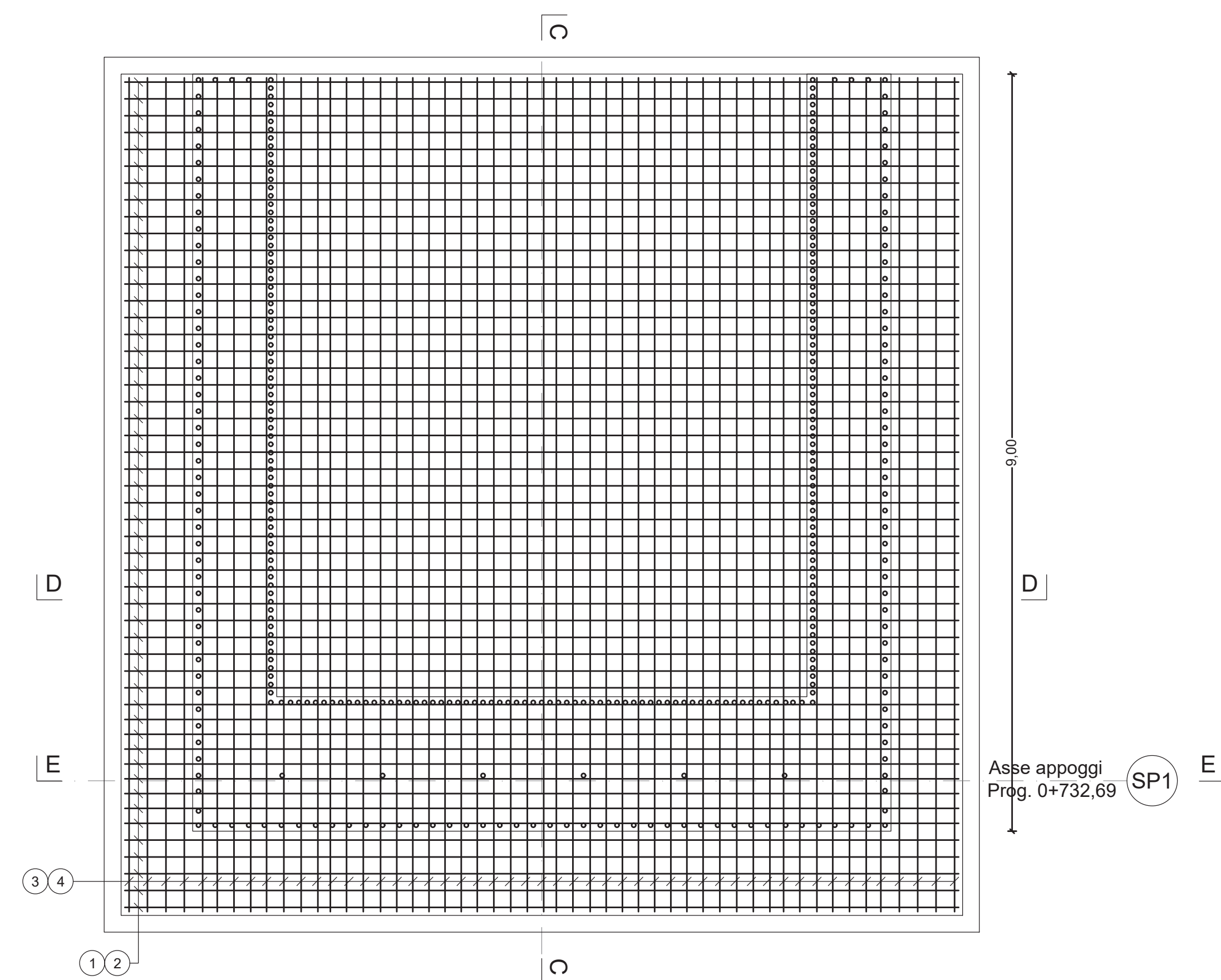
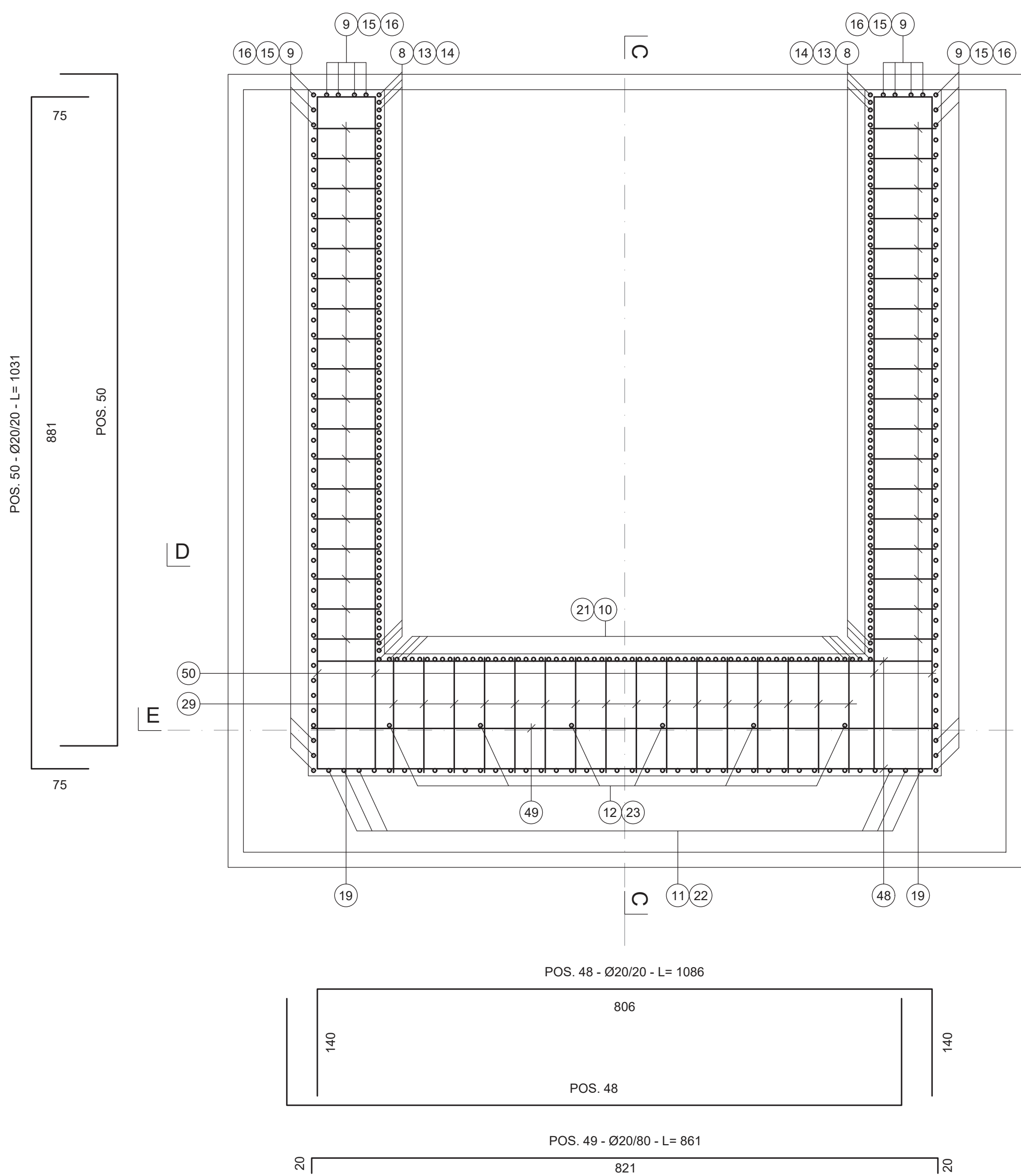


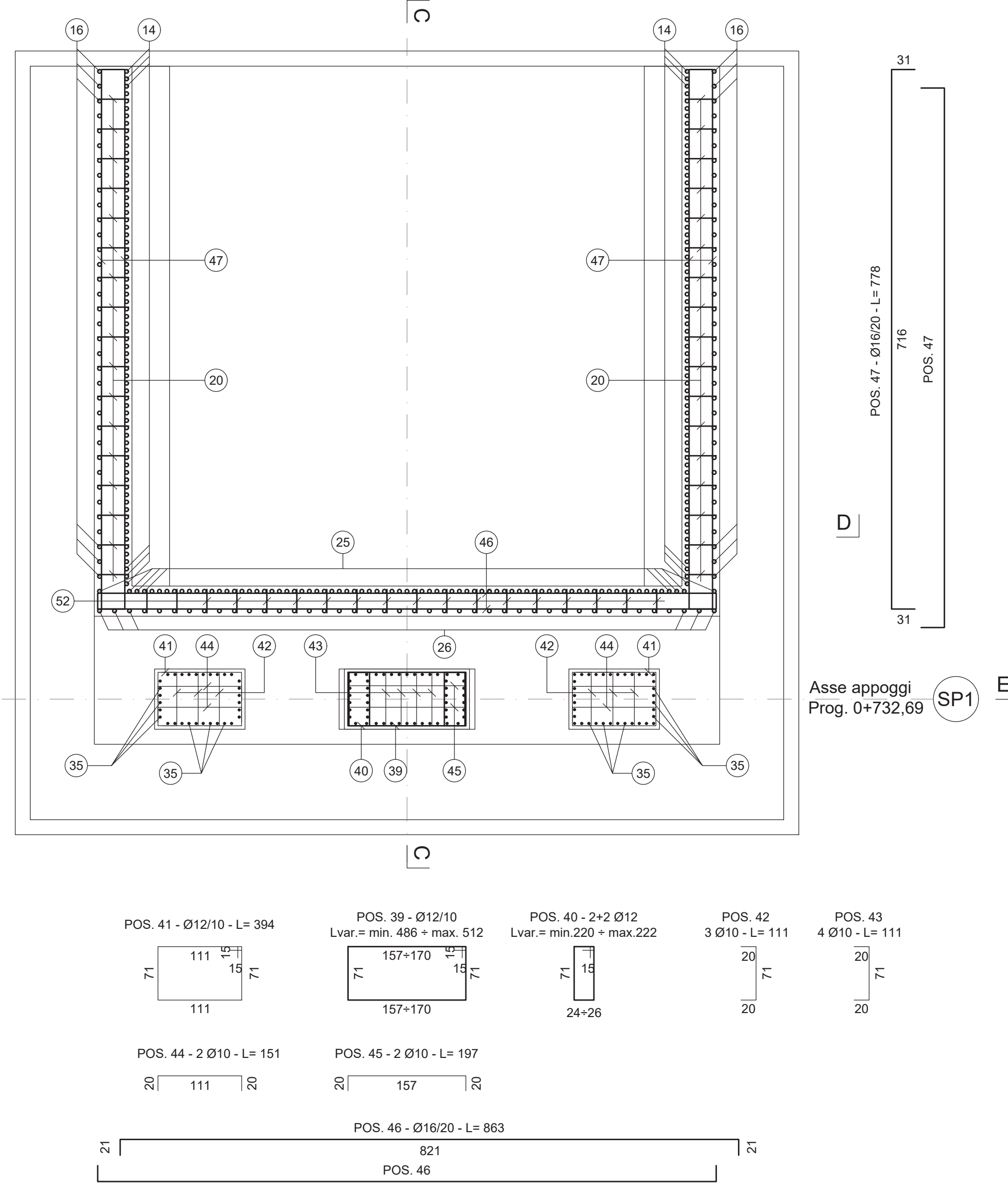
PIANTA FONDAZIONE
SCALA 1:50



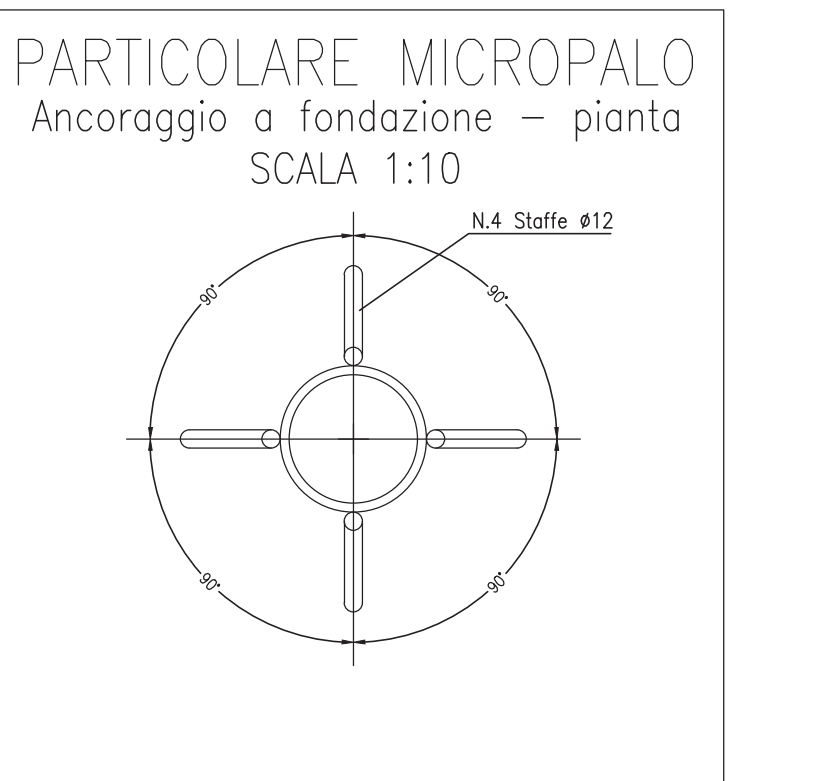
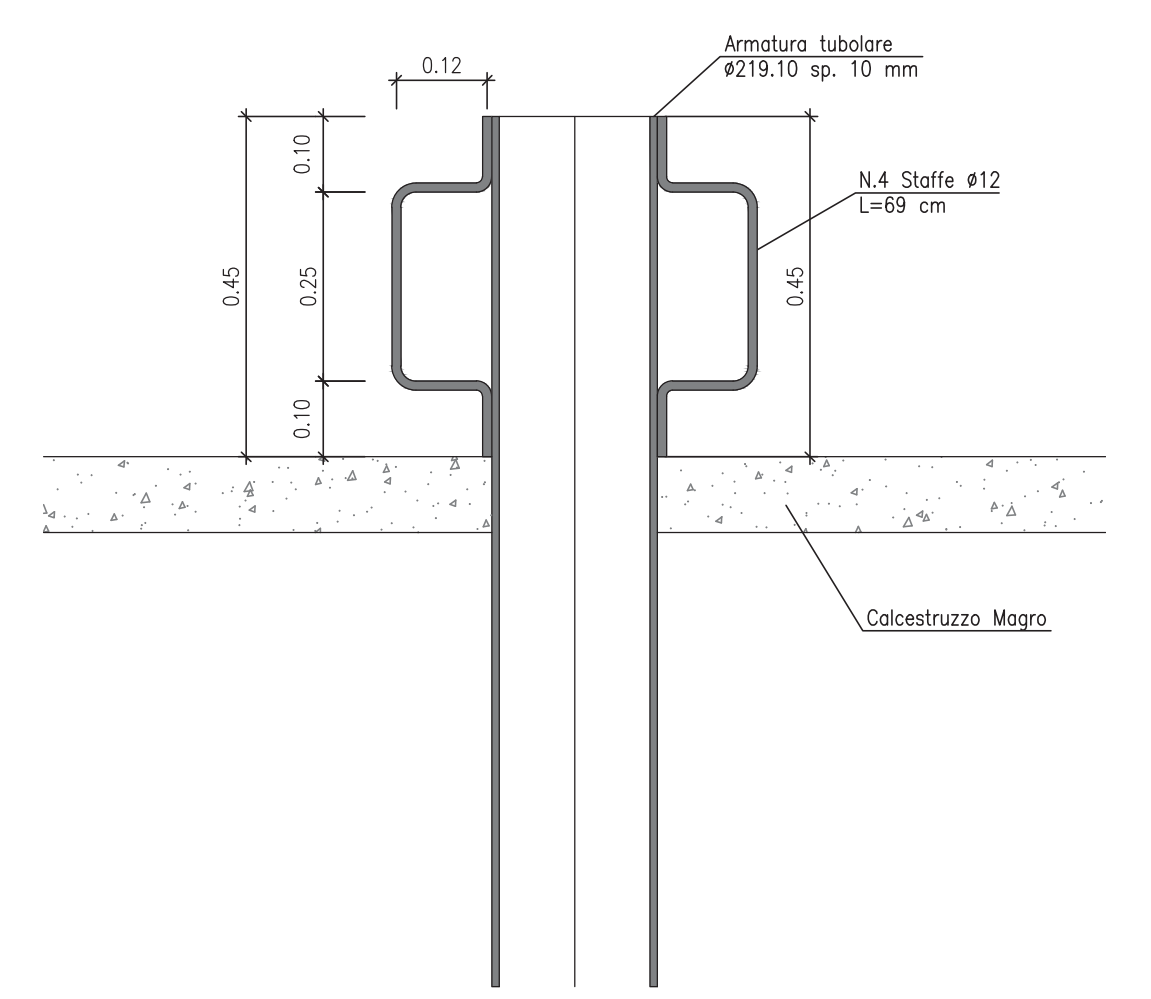
SEZIONE ORIZZONTALE A-A
SCALA 1:50



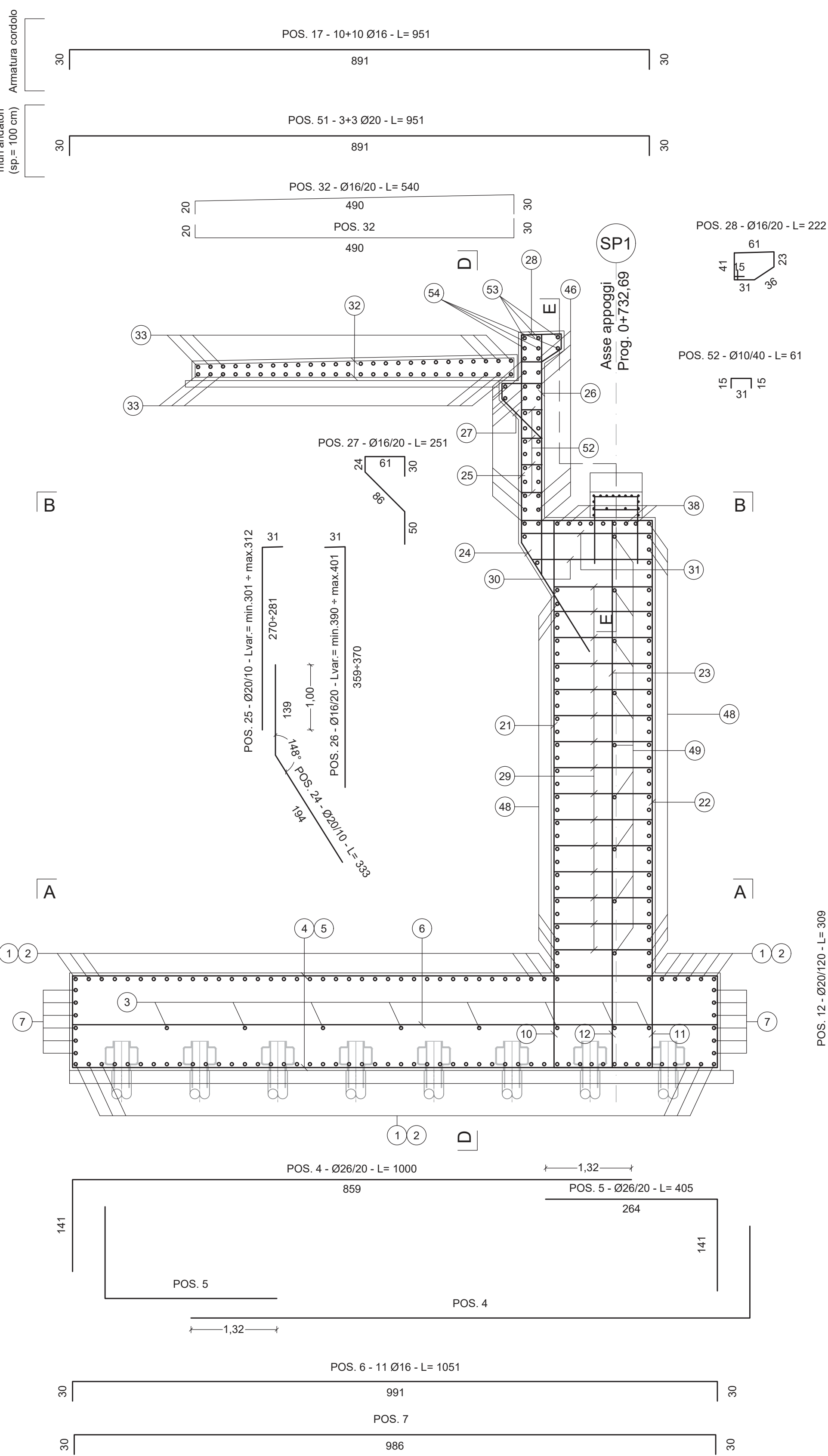
SEZIONE ORIZZONTALE B-B
SCALA 1:50



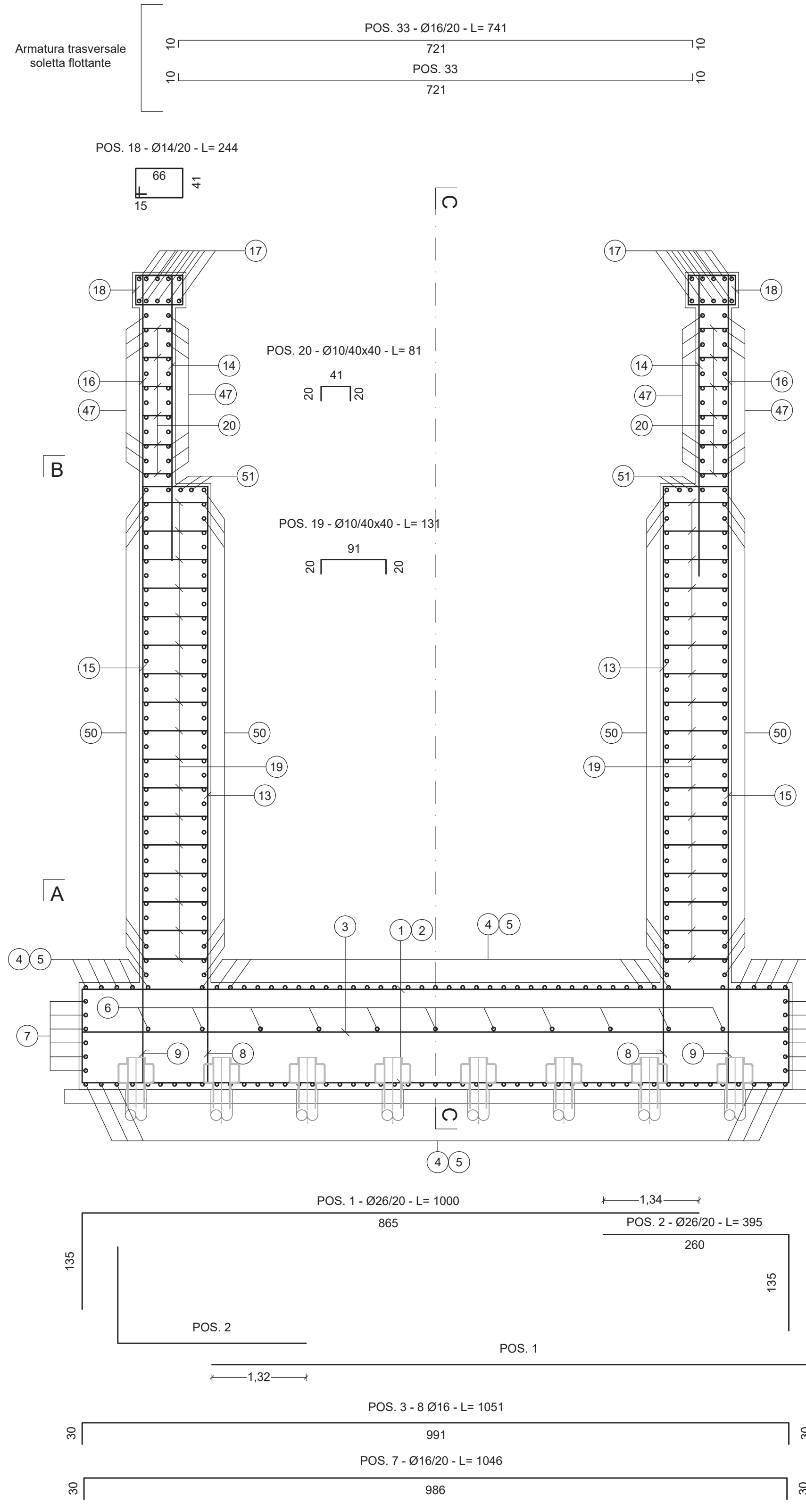
PARTICOLARE MICROPALO
Ancoraggio a fondazione
SCALA 1:10



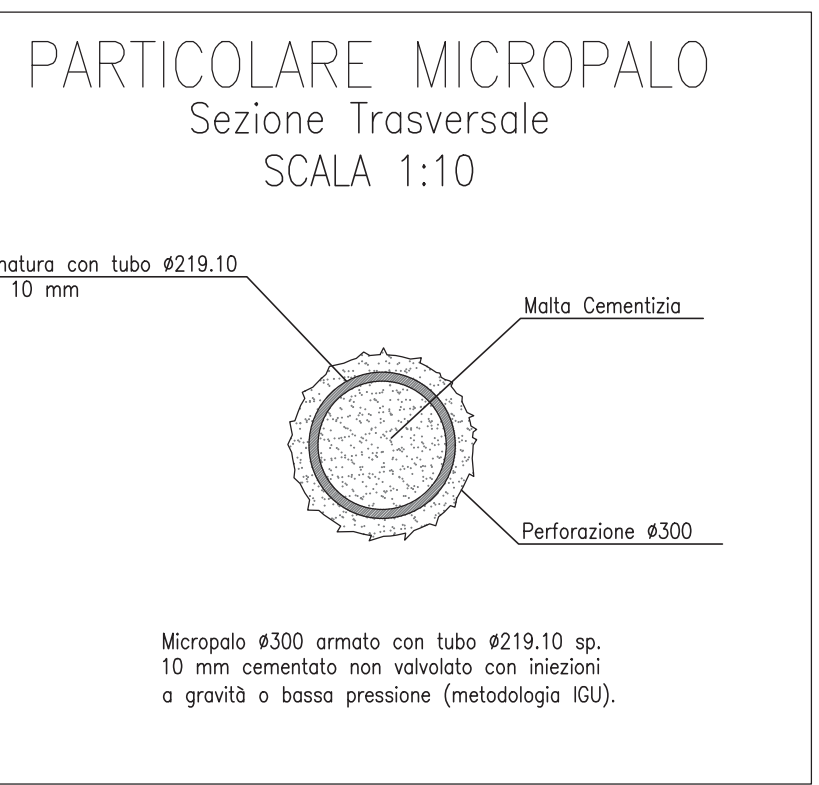
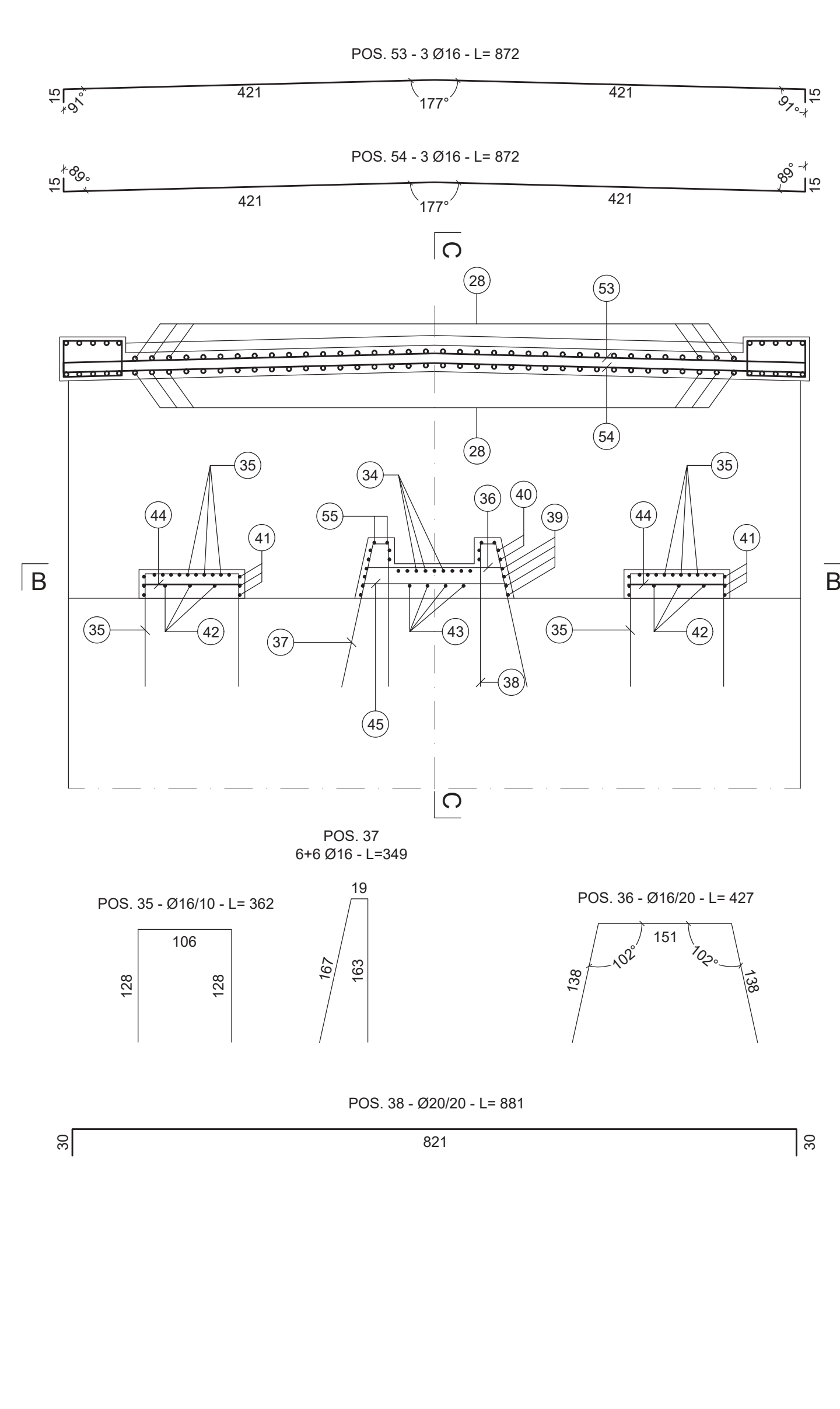
SEZIONE VERTICALE C-C
SCALA 1:50



SEZIONE VERTICALE D-D
SCALA 1:50



SEZIONE VERTICALE E-E
SCALA 1:50



anas
GRUPPO FS ITALIANE
Direzione Progettazione e Realizzazione Lavori

S.S.131 DI "CARLO FELICE"
Adeguamento e messa in sicurezza della S.S.131
Risoluzione dei nodi critici 2°stralcio
dal km 108+300 al km 158+000

PROGETTO ESECUTIVO CA284

R.T.I. di PROGETTAZIONE: Mandataria
PROITER Ing. G.B. Samaritani n°2
20123 - Milano
Tel. 02 62029111
email: info@proiter.it
Mandante
Via Ardenne n°13
20130 Agropigno
Tel. 0522 421007
email: deb@ingegneridpec.it

PROGETTISTI:
Ing. Riccardo Farnicchi - Pro Iter srl (integratore prestazioni specialistiche)
Ordine Ing. di Milano n. 18045
Ing. Nicola D'Alessandro - Delta Ingegneria srl
Ordine Ing. di Agropigno n. 4995
IL GEOLOGO
Dott. Geol. Massimo Mezzacorona - Pro Iter srl
Albo Geol. Lombardia n. 4752
COORDINATORE PER LA SICUREZZA IN FASE DI PROGETTAZIONE
Ing. Diego Crocchietti
Ordine Ing. di Milano n. 15813
VISTO IL RESP. DEL PROCEDIMENTO
Dott. Ing. Salvatore Frasca

PROTOCOLLO DATA

OPERE D'ARTE MINORI
Ponticello idraulico L=40,00 m Km 138+970 - PO04 su S07
armatura spalla SP1

CODICE PROGETTO	NOV. FILE	REVISIONE	SCALA
PROGETTO	TOOP004STRAR01B		
ELABORAZIONE	TOOP004STRAR01		
D			1:50
C			
B	REVISIONE PER ISTRUTTORIA, VERIFICA E CONTROLLI D.LGS. 35/11	Aprile 2021	Ing. D. D'ALESSANDRO Ing. M. CARINO Ing. R. D'ALESSANDRO
A	Emissione	Maggio 2020	Ing. D. D'ALESSANDRO Ing. M. CARINO Ing. R. D'ALESSANDRO
REV.	DESCRIZIONE	DATA	REDAITTO VERIFICATO APPROVATO