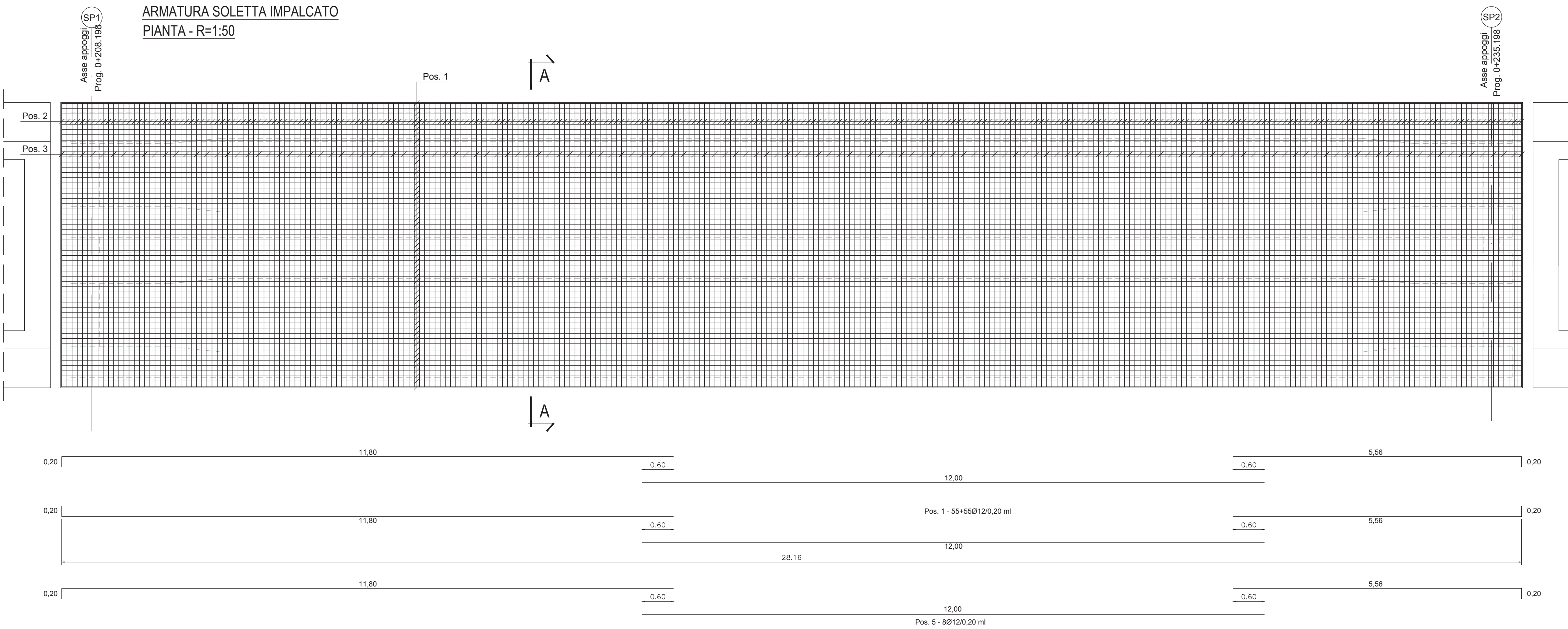
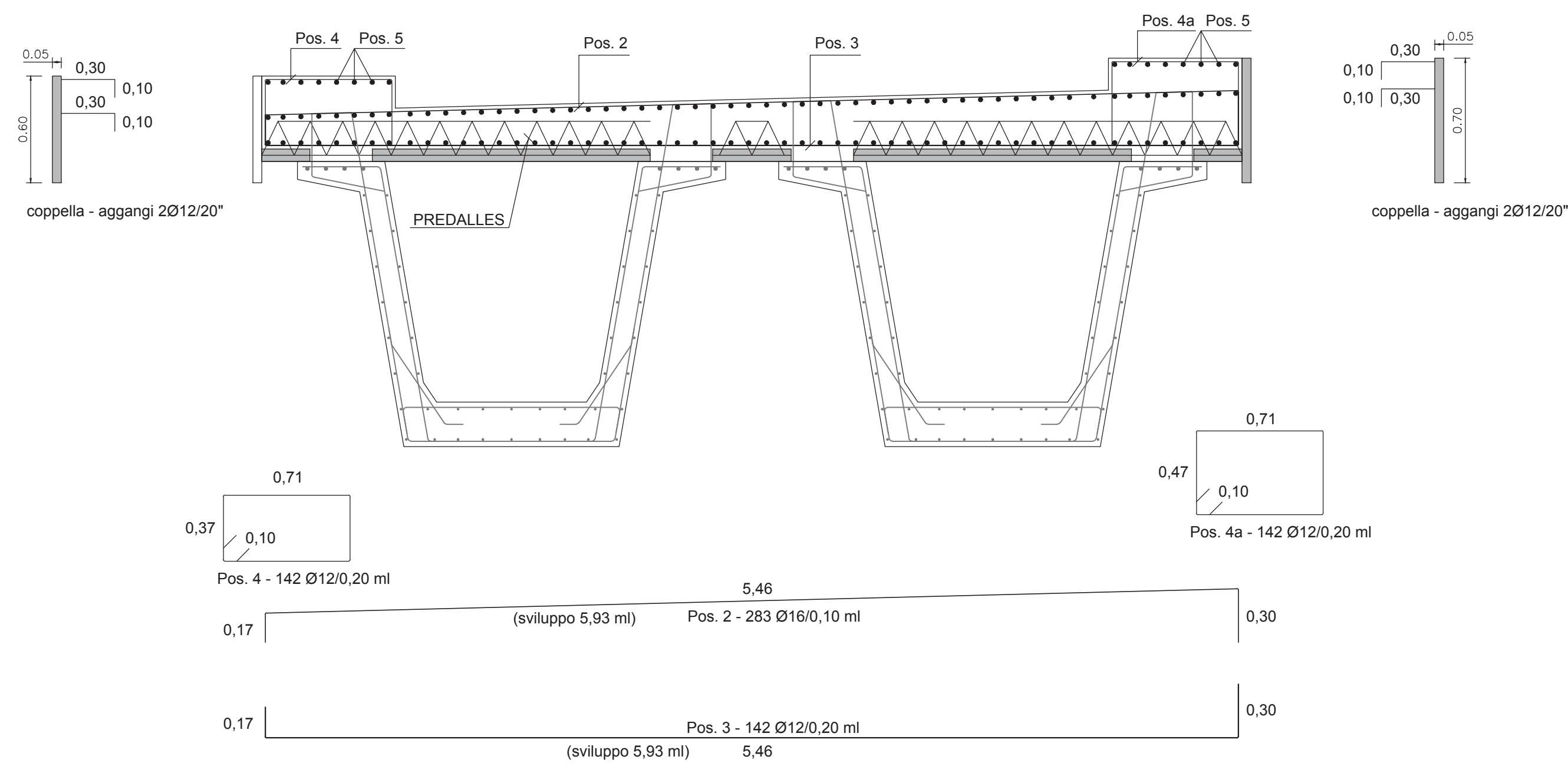


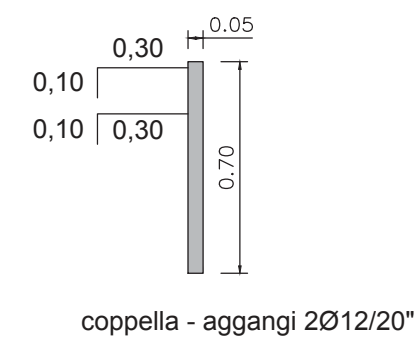
ARMATURA SOLETTA IMPALCATO  
PIANTA - R=1:50



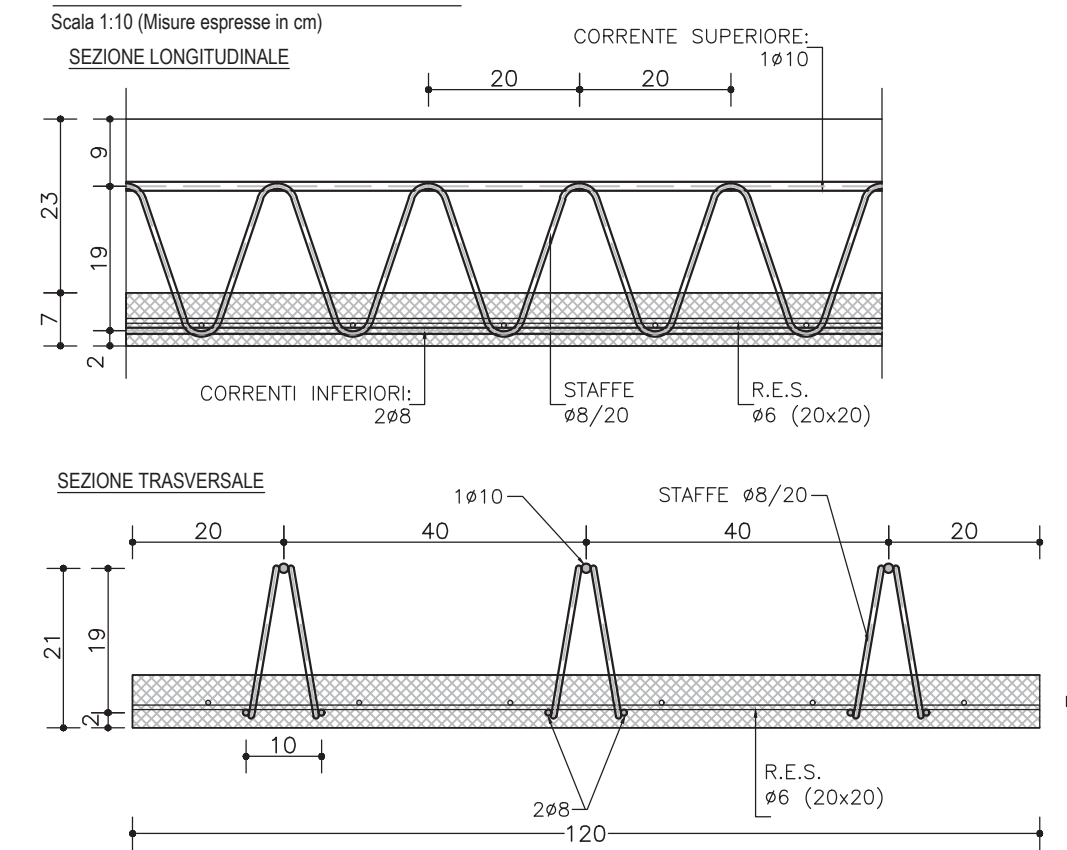
ARMATURA SOLETTA IMPALCATO  
SEZIONE - R=1:25



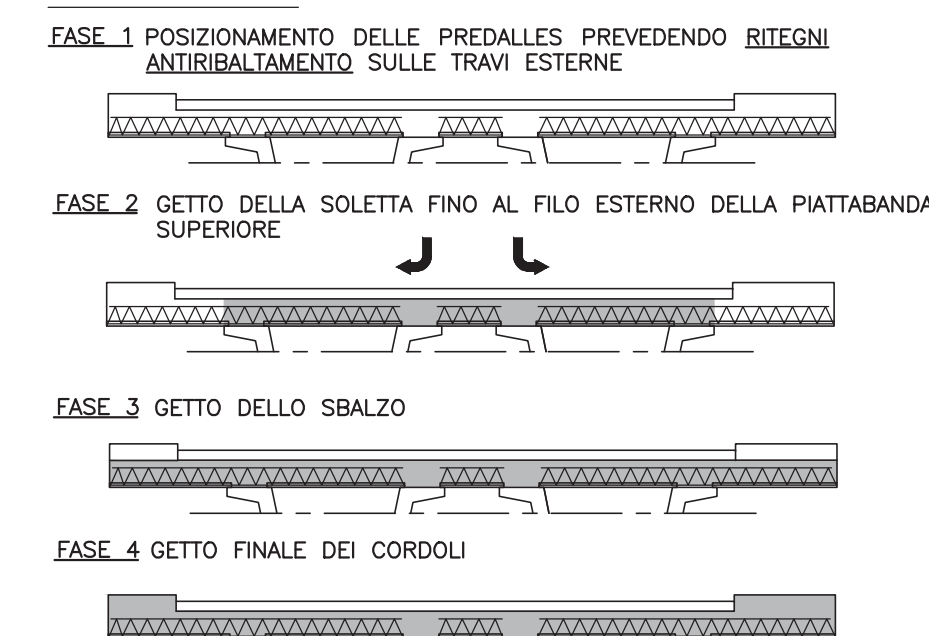
AGGANCI CASSEFORMA PREFABBRICATA



ARMATURA PREDALLES



FASI DI GETTO



S.S.131 DI "CARLO FELICE"  
Adeguamento e messa in sicurezza della S.S.131  
Risoluzione dei nodi critici 2°stralcio  
dal km 108+300 al km 158+000

PROGETTO ESECUTIVO

CA284

R.T.I. di PROGETTAZIONE:	Mandataria	Mandante
<b>PRO ITER</b> Via C.B. Sarmartini n°5 20125 - Milano Tel. 02 67879111 Progetto email: mail@proiter.it Territorio s.r.l.	Via Artemide n°3 92100 Agrigento Tel. 0922 421007 email: dellaingegneria@pec.it	<b>delig</b> Ingegneria

PROGETTISTI: Ing. Riccardo Formichi - Pro Iter srl (Integratore prestazioni specialistiche) Ordine Ing. di Milano n. 18045 Ing. Nicola D'Alessandro - Delta Ingegneria srl Ordine Ing. di Agrigento n. A925	DOTT. ING. FORMICHI RICCARDO - Sec. A - Settore: Ingegneria N° A 18045 MILANO	INGEGNERIA INQUADRI N° A 995 Agrigento N° A 18045 Agrigento
IL GEOLOGO Dott. Geol. Massimo Mezzanatica - Pro Iter srl Albo Geol. Lombardia n. A762	COORDINATORE PER LA SICUREZZA IN FASE DI PROGETTAZIONE Ing. Diego Ceccherelli Ordine Ing. di Milano n. 15813	
VISTO: IL RESP. DEL PROCEDIMENTO Dott. Ing. Salvatore Frasca		

OPERE D'ARTE MINORI  
Ponticello idraulico L=27.00 m Km 145+900 - PO05 su S013  
armatura impalcato

CODICE PROGETTO	NOME FILE	REVISIONE	SCALA
PROGETTO	TO0PO05STRAR05A	A	varie
PROGETTO	LV. PROG. N. PROG.	REDAZIONE	VERIFICAZIONE
LOPLSQ E 1901			
ELAB.	T00PO05STRAR05		
D			
C			
B			
A	Emissione	Marzo 2020	Ing. D. D'ALESSANDRO
REV.	DESCRIZIONE	DATA	REDAZIONE
			VERIFICAZIONE
			APPROVATO