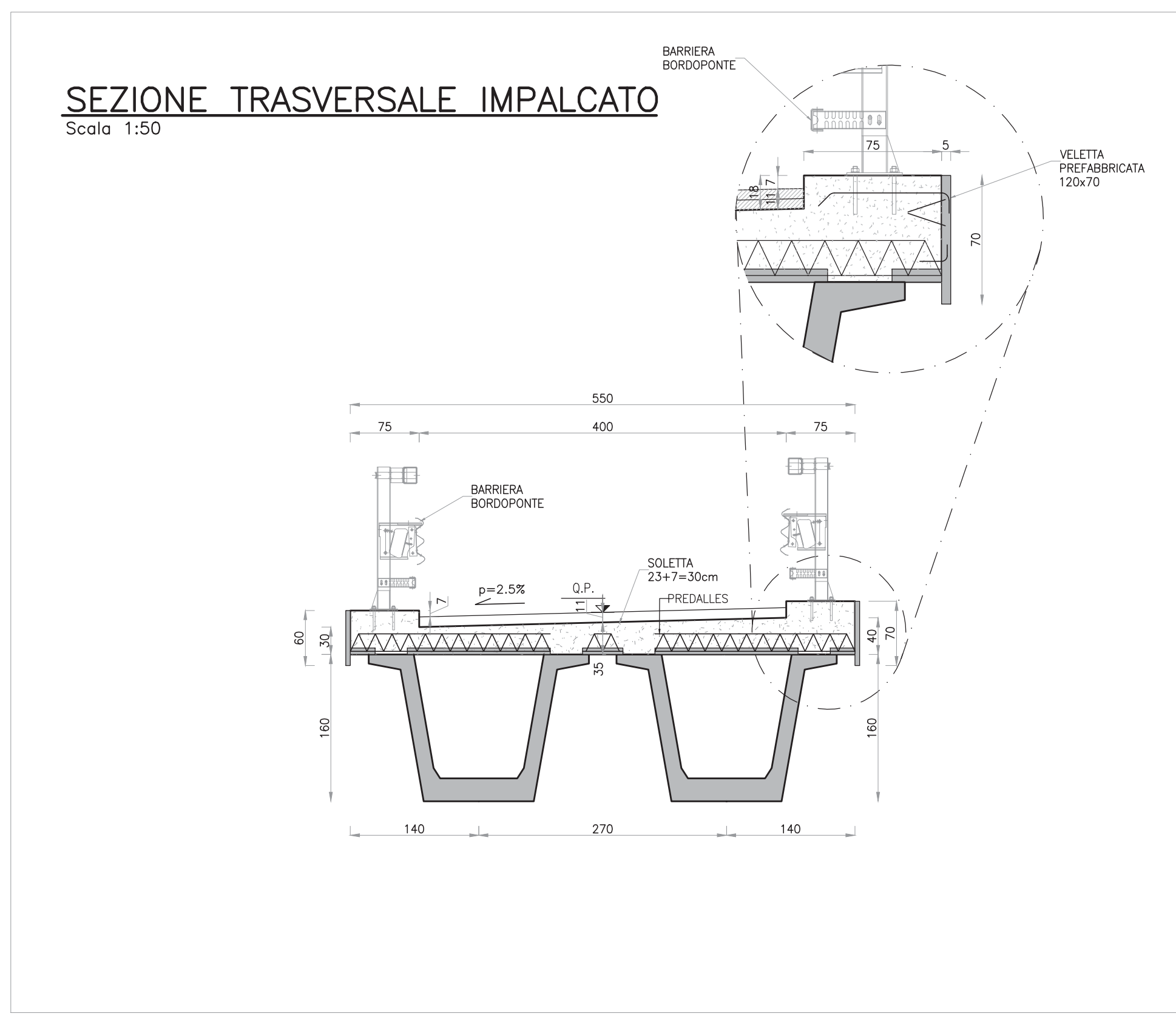
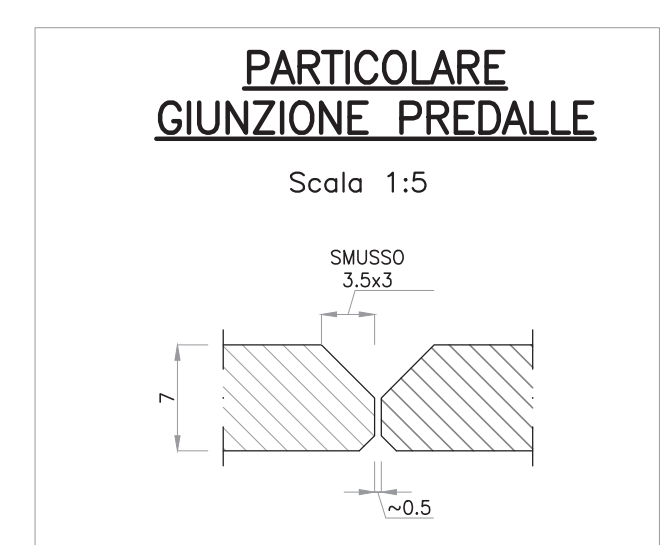
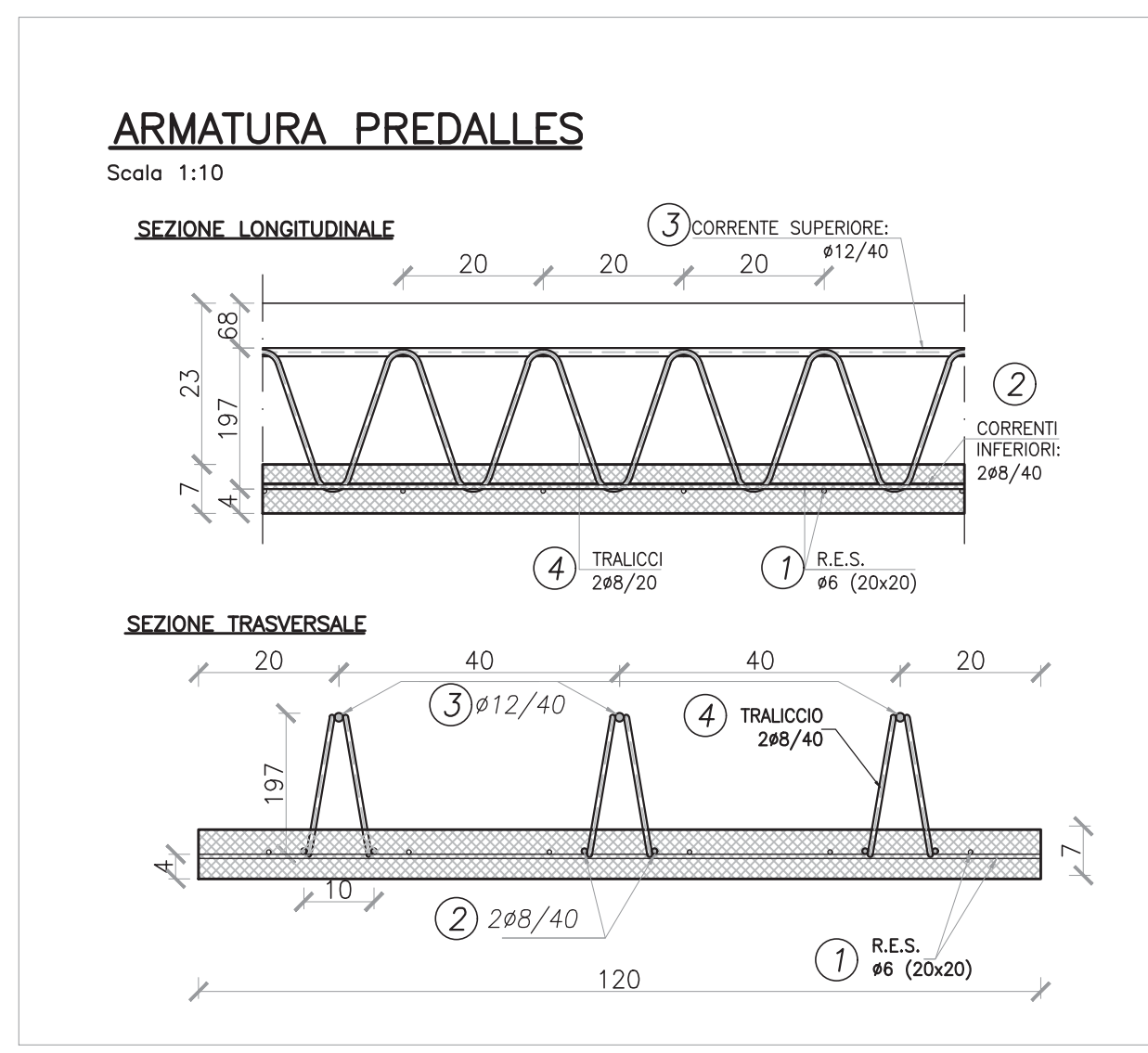
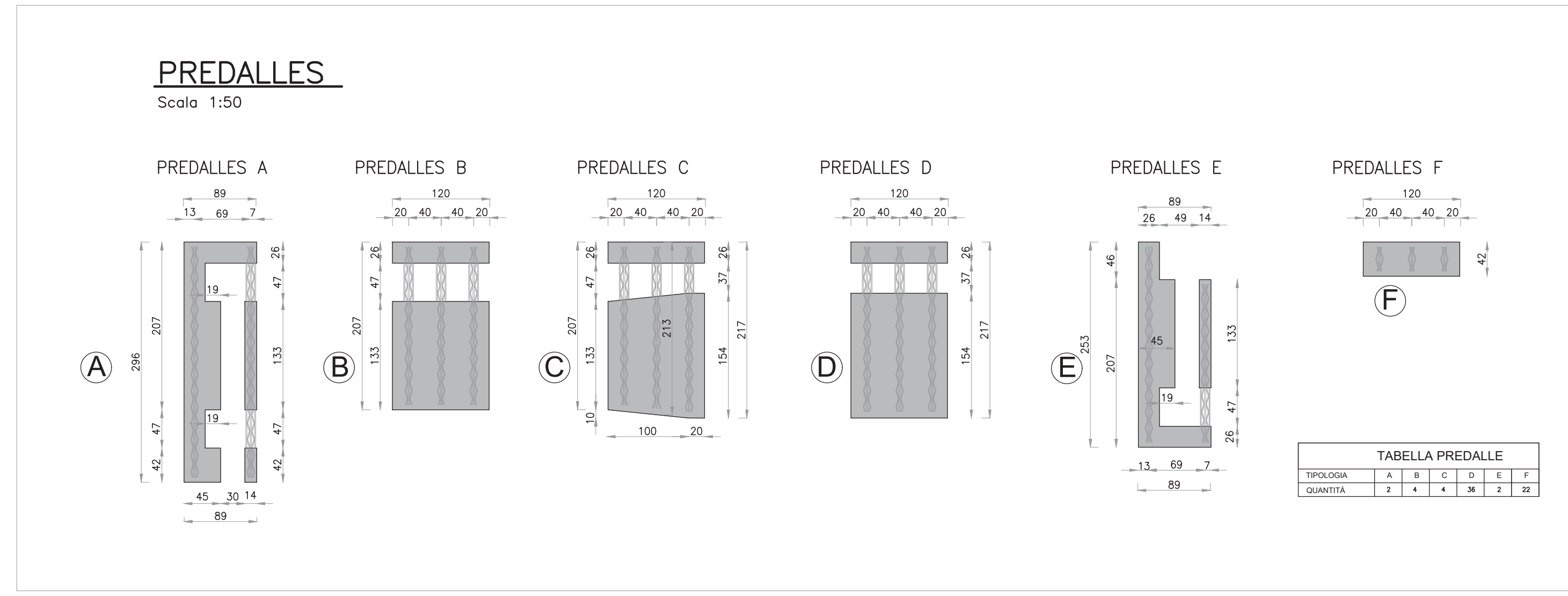
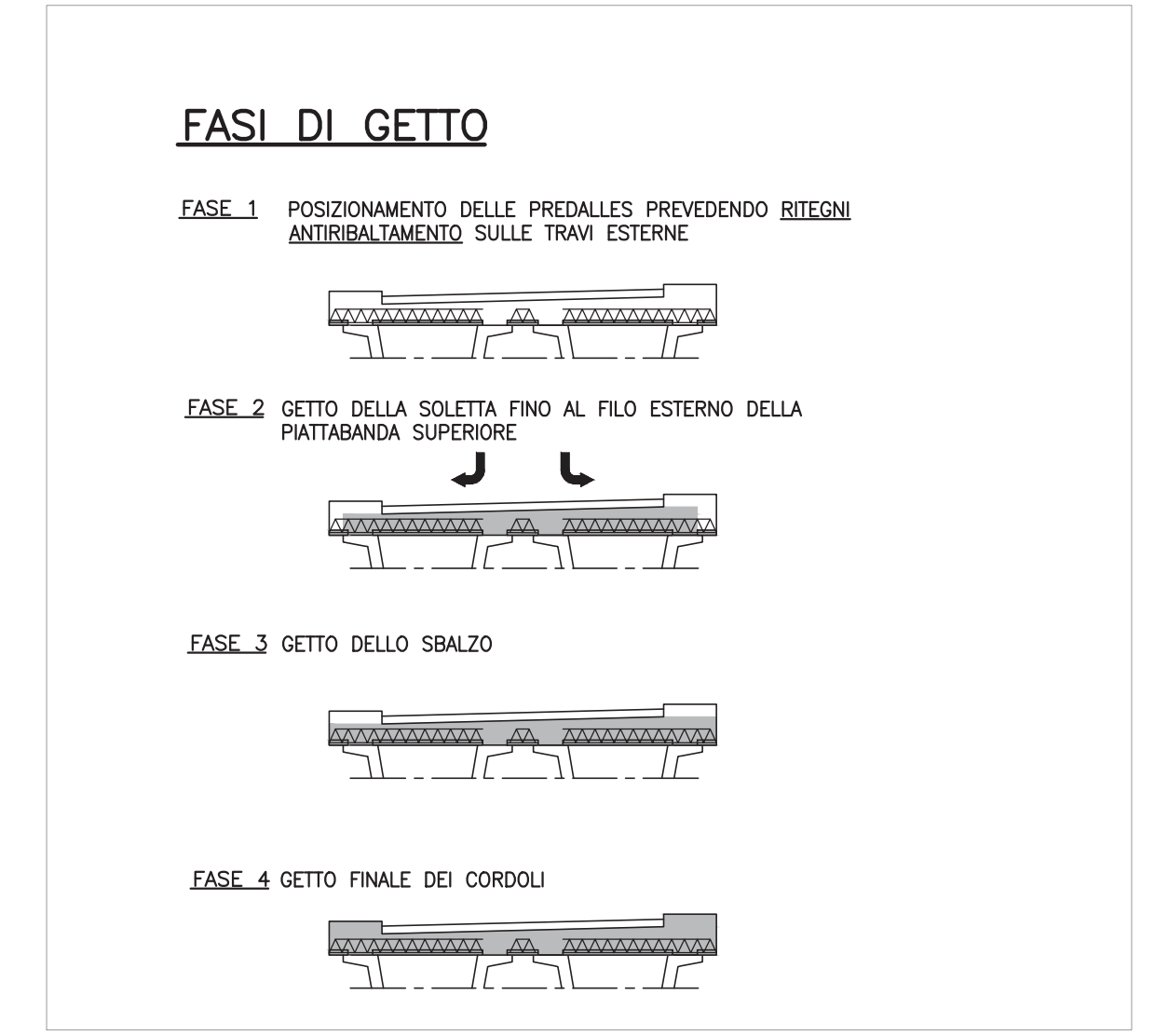


SVILUPPO ACCIAIO PREDAL			
nome predal	n. predal	ml	sviluppo ml
A	2	2,96	5,92
B	4	2,07	8,28
C	4	2,13	8,52
D	36	2,17	78,12
E	2	2,30	4,60
F	22	0,42	9,24
<b>totale n° predal</b>	<b>70</b>	<b>totale ml</b>	<b>114,68</b>
<b>PESO ARMATURA PREDALA ml 13,20 kg</b>			
<b>kg/ml 13,20 * ml 114,68 =</b>		<b>1513,776 kg</b>	

### ARMATURA TRASVERSALE PREDALLE a ml

POS.	Ø (mm)	FORMA	LUNG. (cm)	N.	PESO (Kg)
1	6 / 20x20		12000 cmq	1	2.75
2	2ø8 / 40		100	6	2.36
3	12 / 40		100	3	2.66
4	2ø8 / 40		230	6	5.42
<b>TOTALE/predalles a ml</b>					<b>13.20 kg</b>
<b>LARGHEZZA IMPALCATO : 5.50m</b>					
<b>TOTALE PREDALLES : 70</b>					
<b>TOTALE ACCIAIO : 1.513,776 kg</b>					



**GRUPPO FS ITALIANE**

## Direzione Progettazione e Realizzazione Lavori

**S.S.131 DI "CARLO FELICE"**  
Adeguamento e messa in sicurezza della S.S.131  
Risoluzione dei nodi critici 2°stralcio  
dal km 108+300 al km 158+000

---

**PROGETTO ESECUTIVO** CA284

R.T.I. di PROGETTAZIONE:	Mandataria <b>PRO ITER</b> Via G.B. Sarmartini n°3 20125 - Milano Tel. 02 67879111 Progetto email: mail@proiter.it Territorio s.r.l.	Mandante <b>INGEGNERIA</b> Via Artemide n°3 92100 Agrigento Tel. 0922 421007 email: dellaingegneria@pec.it
--------------------------	--	---

PROGETTISTI:  
Ing. Riccardo Formichi - Pro Iter srl (Integratore prestazioni specialistiche)  
Ordine Ing. di Milano n. 18045

Ing. Nicola D'Alessandro - Delta Ingegneria srl  
Ordine Ing. di Agrigento n. A925

IL GEOLOGO  
Dott. Geol. Massimo Mezzanica - Pro Iter srl  
Albo Geol. Lombardia n. A762

COORDINATORE PER LA SICUREZZA IN FASE DI PROGETTAZIONE  
Ing. Diego Ceccherelli  
Ordine Ing. di Milano n. 15813

VISTO: IL RESP. DEL PROCEDIMENTO  
Dott. Ing. Salvatore Frasca

---

**OPERE D'ARTE MINORI**  
**Ponticello idraulico L=27.00 m Km 145+900 - PO05 su S013**  
Pianta Predalles, sezioni e particolari

CODICE PROGETTO	NOME FILE	REVISIONE	SCALA
PROGETTO LV. PROG. N. PROG. <b>L0PLSQ E 1901</b>	<b>TO0PO05STRDI03</b>		
CODICE ELAB. <b>TO0PO05STRDI03</b>		<b>B</b>	varie
<b>D</b>			
<b>C</b>			
<b>B</b>	REVISIONE PER ISTRUTTORIA, VERIFICA E CONTROLLI D.LGS. 35/11	Aprile 2021	Ing.D. D'ALESSANDRO Ing. M. CARLINO Ing.N. D'ALESSANDRO
<b>A</b>	Emissione	Marzo 2020	Ing.D. D'ALESSANDRO Ing. M. CARLINO Ing.N. D'ALESSANDRO
REV.	DESCRIZIONE	DATA	REDATTO VERIFICATO APPROVATO