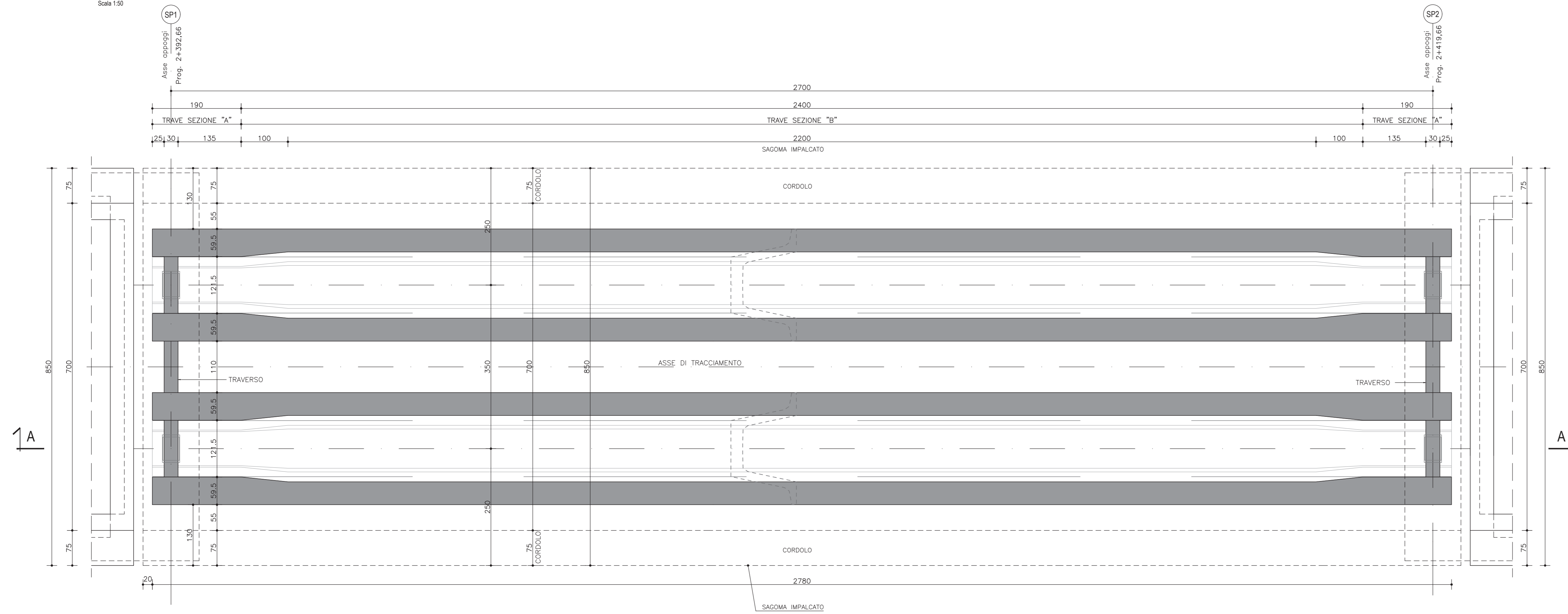


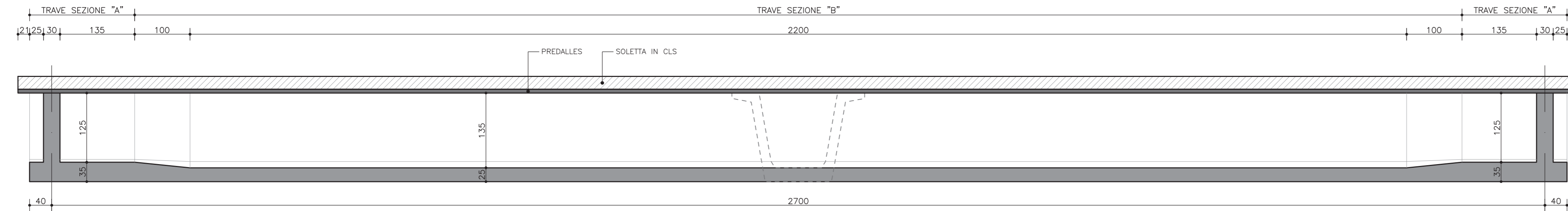
CARPENTERIA IMPALCATO

Scala 1:50



SEZIONE A-A

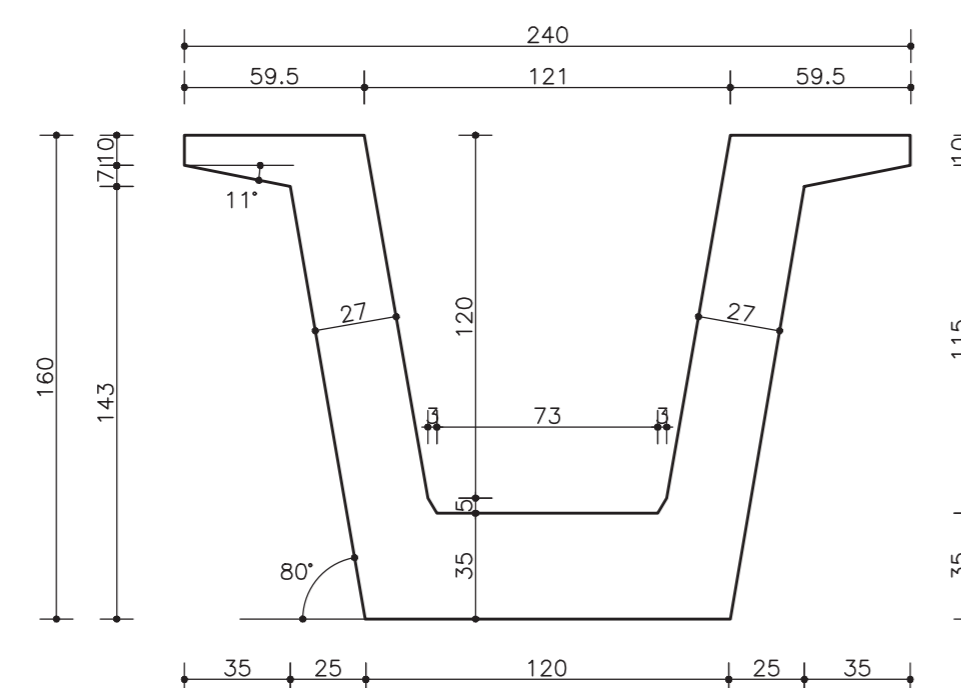
Scala 1:50



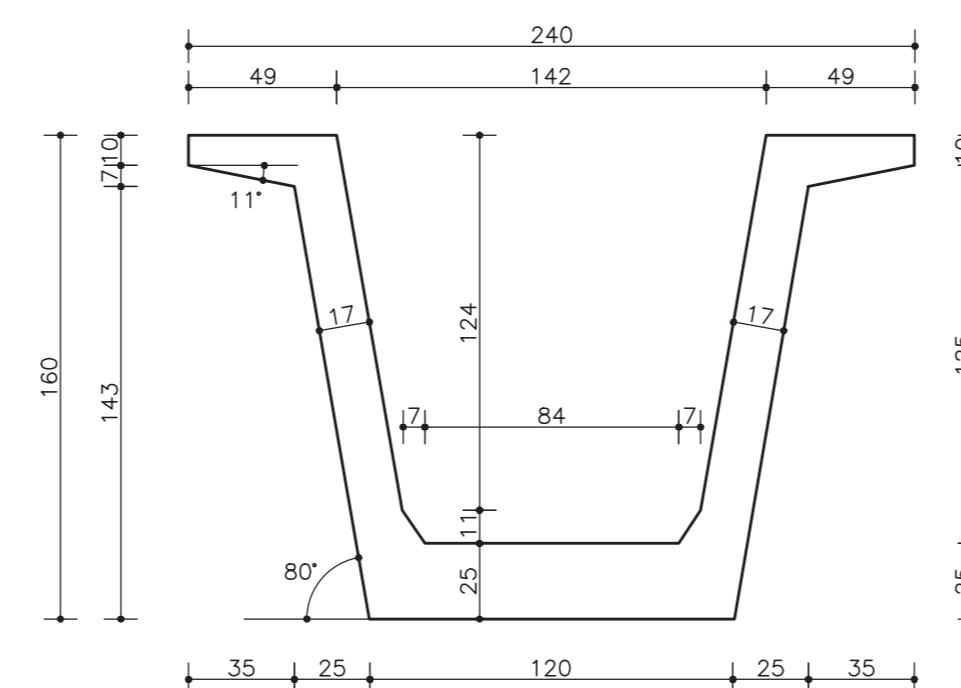
SEZIONE TRAVE

Scala 1:25 (misure espresse in cm)

SEZIONE ALL'APPOGGIO (SEZIONE A)



SEZIONE ALL'APPOGGIO (SEZIONE B)



Sanas GRUPPO FS ITALIANE Direzione Progettazione e Realizzazione Lavori

S.S.131 DI "CARLO FELICE"
Adeguamento e messa in sicurezza della S.S.131
Risoluzione dei nodi critici 2°stralcio
dal km 108+300 al km 158+000

PROGETTO ESECUTIVO

CA284

R.T.I. di PROGETTAZIONE: **Mandataria** **PRO ITER** Via G.B. Sommartini n°5 20125 - Milano Progetto Tel. 02 6397111 email: mail@proiter.it **Mandante** Via Artemide n°3 92100 Agrigento Tel. 0922 421007 email: deltaingegneria@pec.it

PROGETTISTI:
Ing. Riccardo Formichi - Pro Iter srl (Integratore prestazioni specialistiche)
Ordine Ing. di Milano n. 18045
Ing. Nicola D'Alessandro - Delta Ingegneria srl
Ordine Ing. di Agrigento n. 4955
IL GEOLOGO
Dott. Geol. Massimo Mezzanonica - Pro Iter srl
Albo Geol. Lombardia n. A762
COORDINATORE PER LA SICUREZZA IN FASE DI PROGETTAZIONE
Ing. Diego Ceccherelli
Ordine Ing. di Milano n. 15813
VISTO: IL RESP. DEL PROCEDIMENTO
Dott. Ing. Salvatore Frasca

PROTOCOLLO DATA

OPERE D'ARTE MINORI
Ponticello idraulico L=27.00 m Km 154+495 - PO06 su S17
carpenteria travi prefabbricate

CODICE PROGETTO	NOME FILE	REVISIONE	SCALA
PROGETTO LIV. PROG. N. PROG.	TOOP06STRCP03B		
LOPLSQ E 1901	CODICE ELAB. TOOP06STRCP03	B	varie
D			
C			
B	REVISIONE PER ISTRUTTORIA, VERIFICA E CONTROLLI D.LGS. 35/11	Aprile 2021	Ing. D. D'ALESSANDRO Ing. M. CARLINO Ing. N. D'ALESSANDRO
A	Emissione	Marzo 2020	Ing. D. D'ALESSANDRO Ing. M. CARLINO Ing. N. D'ALESSANDRO
REV.	DESCRIZIONE	DATA	REDATTO VERIFICATO APPROVATO