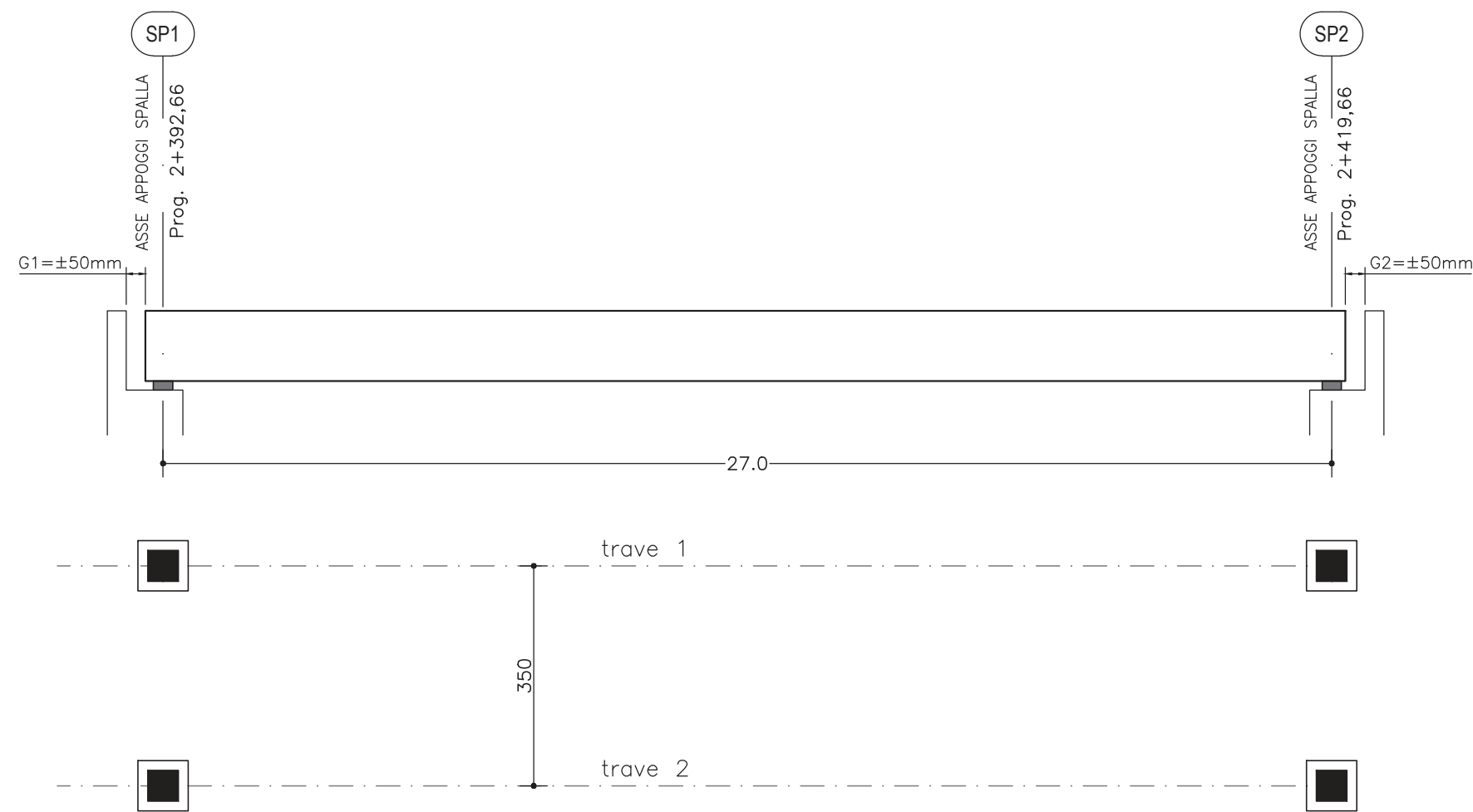
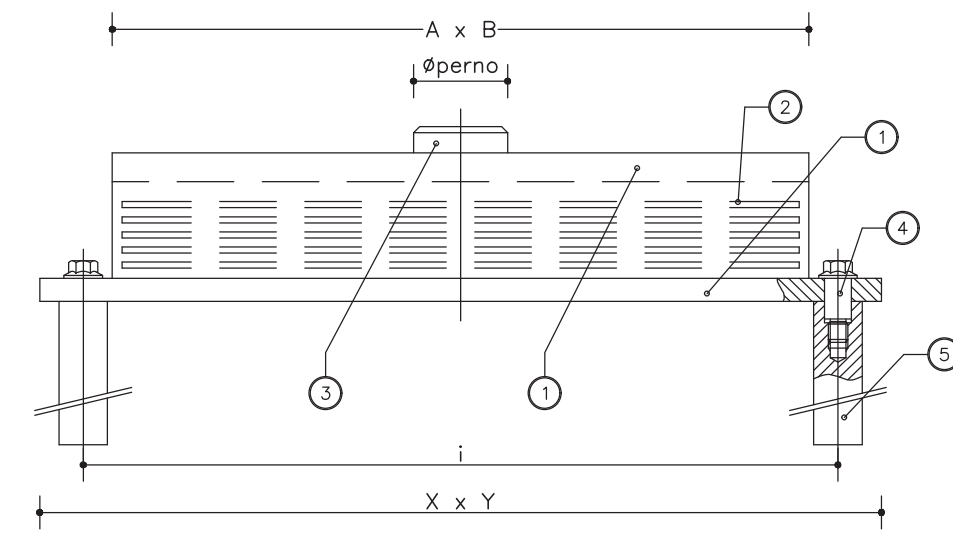


SCHEMI APPARECCHI DI APPOGGIO



DISPOSITIVO DI APPOGGIO IN ELASTOMERO ARMATO

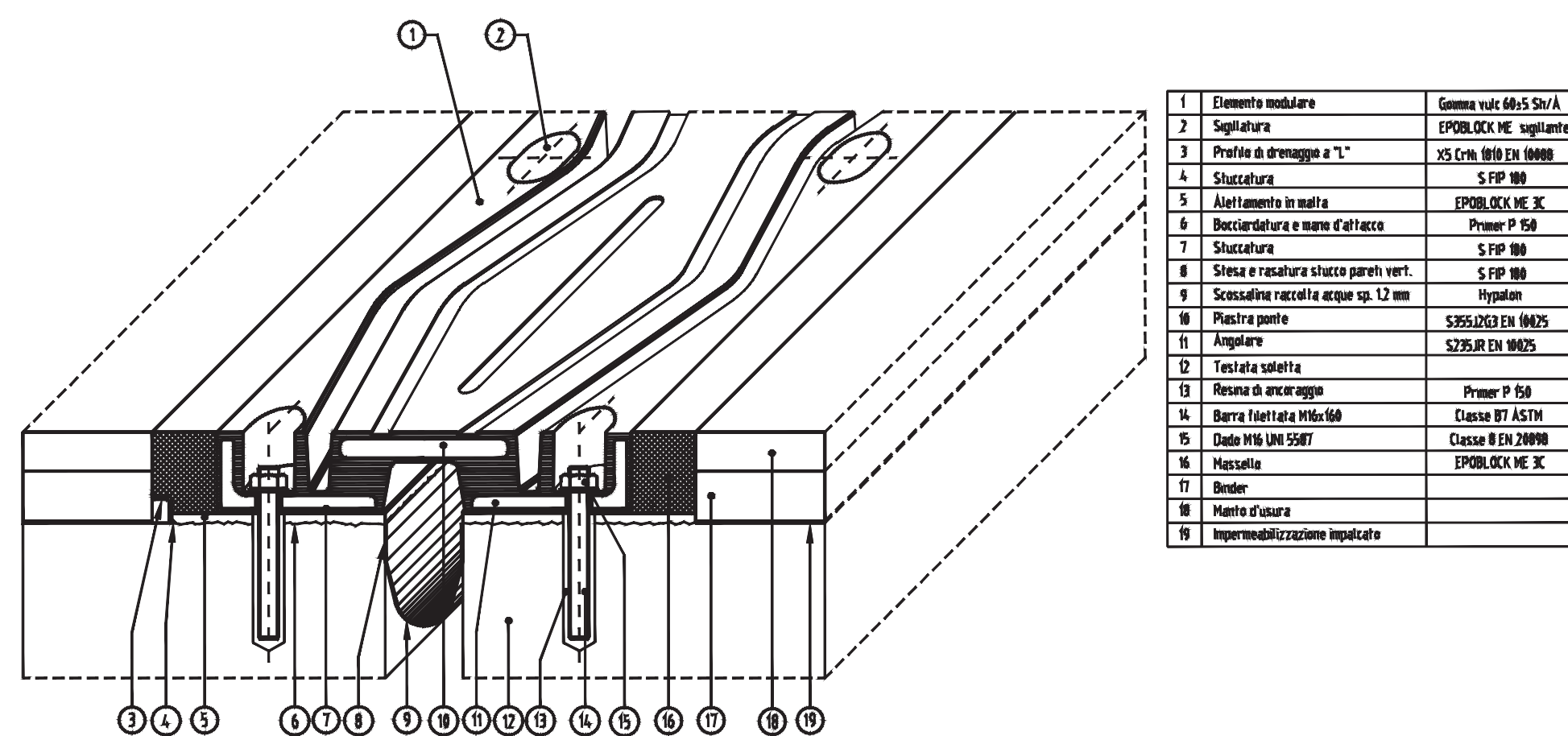
Appoggio in elastomero armato (=17 dmc)



POS.	PEZZI	DESCRIZIONE - DIMENSIONI	MATERIALE
5	2	Zanca d'ancoraggio	1 C40 TQ+T EN 10083
4	2	Spina di fissaggio	Classe 12.9 EN 20898
3	1	Perno	S355JR EN 10025
2		Gomma vulcanizzata	60±5 Sh/A CNR 10018
1	2	Piastra vulcanizzata	S275JR EN 10025

RIEPILOGO AZIONI MASSIME SUGLI APPOGGI rigidezza k=3940 KN/m				Comb	N (KN)	HI (KN)	Ht (KN)
Combinazione max carico verticale				SLU_1	3036.0	59.1	78.3
Combinazione min carico verticale				SLU_V2	984.2	14.0	32.1
Combinazione max carico longitudinale				SLU_2a	1632.1	205.9	78.3
Combinazione max carico trasversale				SLU_VC	1557.4	59.1	130.6
				Coff SLE	Coff SLU	Coff SLV	
Spostamento termico				8.10 mm	1.0	1.2	0.5
Spostamento da ritiro				7.64 mm	1.0	1.2	1.0
Spostamento sismico				27.15 mm	0.0	0.0	1.0
							Spostamento allo SLE= 15.74mm
							Spostamento allo SLU= 18.89mm
							Spostamento allo SLV= 38.83mm

PARTICOLARE GIUNTO DI DILATAZIONE SU SPALLA



anas
GRUPPO FS ITALIANE

Direzione Progettazione e Realizzazione Lavori

S.S.131 DI "CARLO FELICE"
Adeguamento e messa in sicurezza della S.S.131
Risoluzione dei nodi critici 2°stralcio
dal km 108+300 al km 158+000

PROGETTO ESECUTIVO

CA284

R.T.I. di PROGETTAZIONE:

Mandataria



Via G.B. Sammartini n°3
20125 - Milano
Tel. 02 6787911
email: mail@proiter.it

Mandante



Via Artemide n°3
92100 Agrigento
Tel. 0922 421007
email: deltaingegneria@pec.it

PROGETTISTI:

Ing. Riccardo Formichi - Pro Iter srl (Integratore prestazioni specialistiche)
Ordine Ing. di Milano n. 18045

Ing. Nicola D'Alessandro - Delta Ingegneria srl
Ordine Ing. di Agrigento n. A955

IL GEOLOGO

Dott. Geol. Massimo Mezzananza - Pro Iter srl
Albo Geol. Lombardia n. A762

COORDINATORE PER LA SICUREZZA IN FASE DI PROGETTAZIONE

Ing. Diego Ceccherelli
Ordine Ing. di Milano n. 15813

VISTO: IL RESP. DEL PROCEDIMENTO

Dott. Ing. Salvatore Frasca

PROTOCOLLO

DATA

OPERE D'ARTE MINORI

Ponticello idraulico L=27.00 m Km 154+495 - PO06 su S17

schema appoggi, giunti e particolari costruttivi

CODICE PROGETTO

NOME FILE

T00PO06STRDC02B

REVISIONE

SCALA

PROGETTO LIV. PROG. N. PROG.

LOPLSQ E 1901

CODICE ELAB.

T00PO06STRDC02

B

varie

D

C

B

A

REV.

REVISIONE PER ISTRUTTORIA, VERIFICA E CONTROLLI D.LGS. 35/11

Aprile 2021 Ing.D. D'ALESSANDRO Ing. M. CARLINO Ing.N. D'ALESSANDRO

Marzo 2020 Ing.D. D'ALESSANDRO Ing. M. CARLINO Ing.N. D'ALESSANDRO

DESCRIZIONE DATA REDATTO VERIFICATO APPROVATO