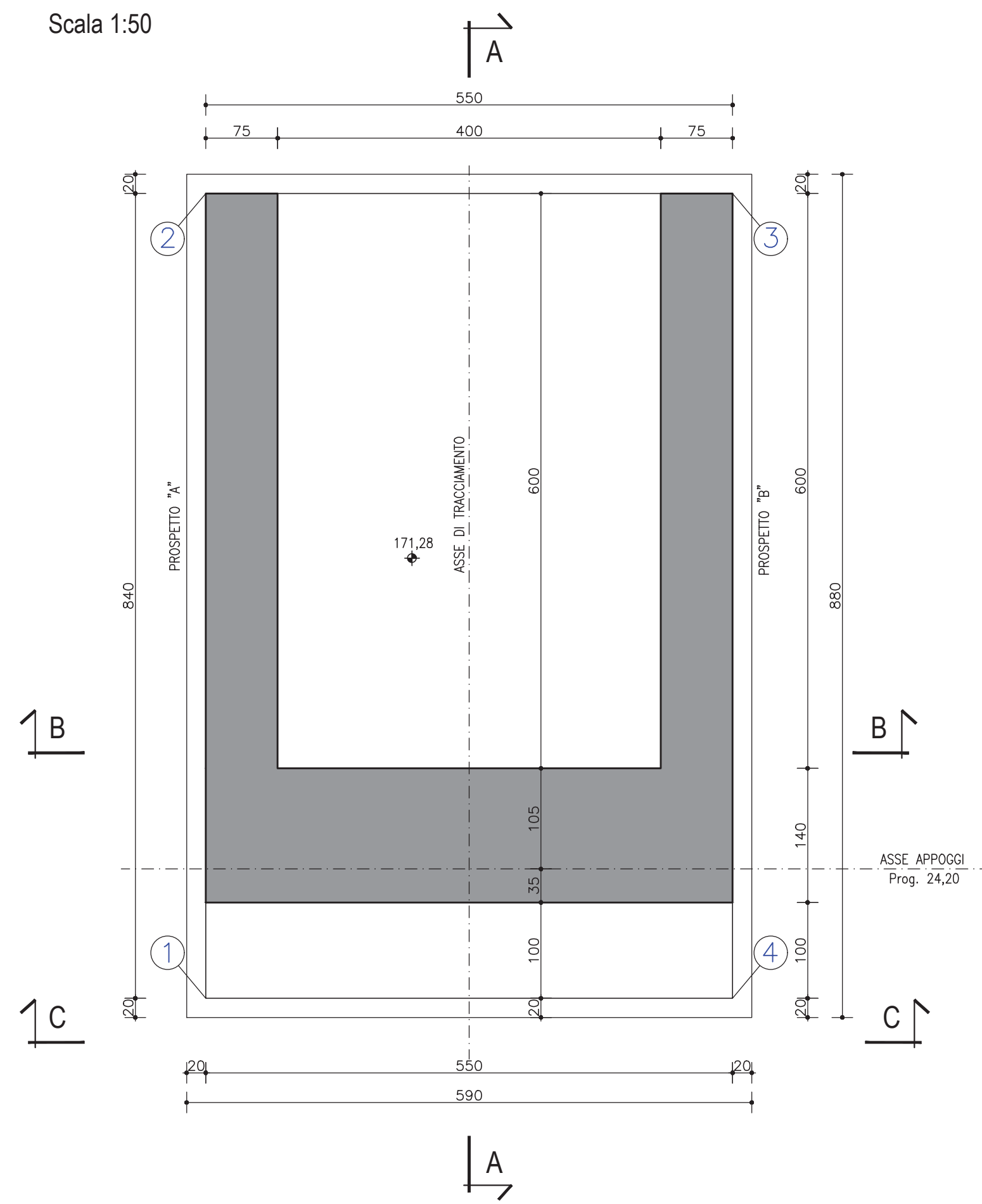


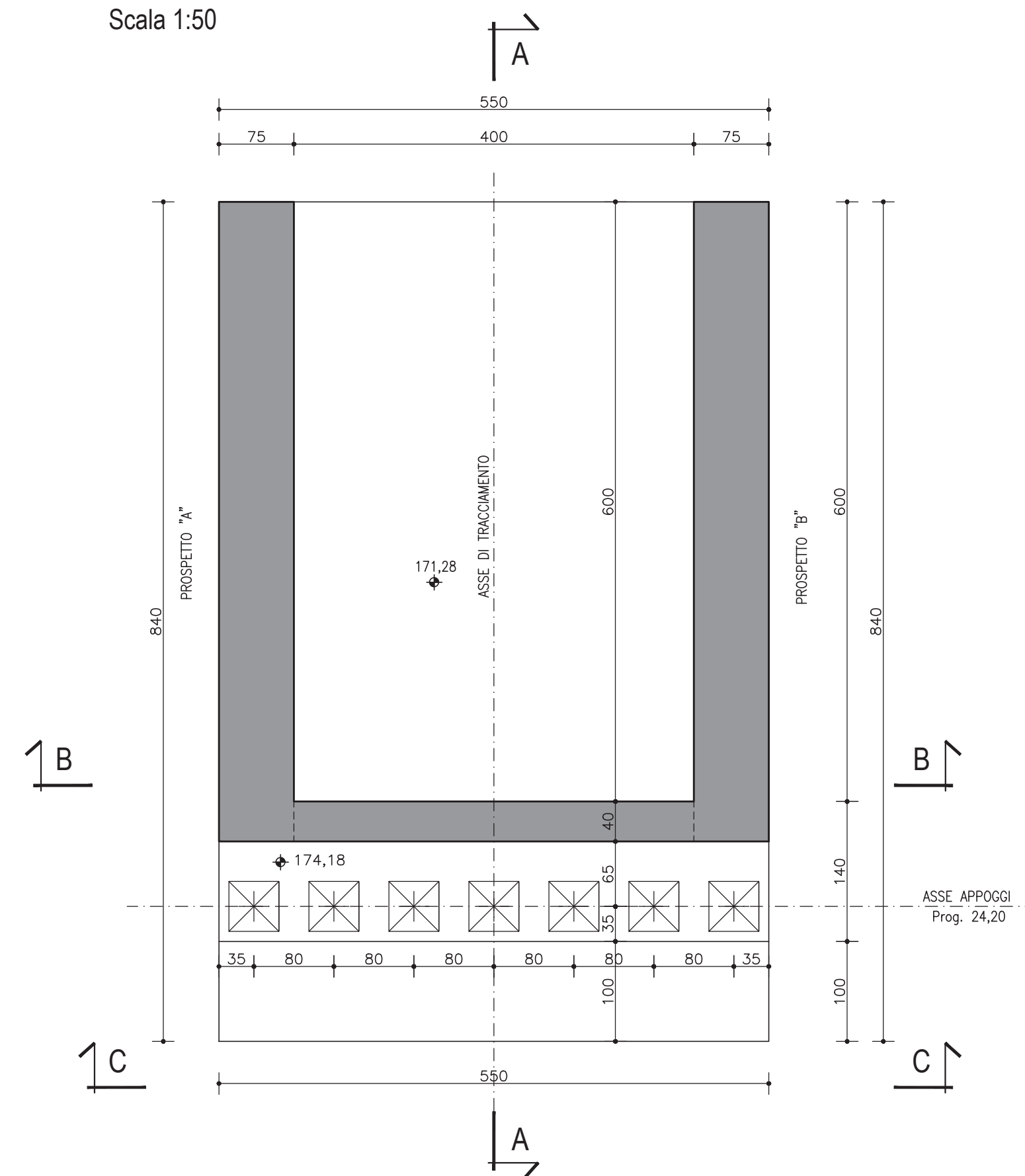
CARPENTERIA FONDAZIONE

Scala 1:50



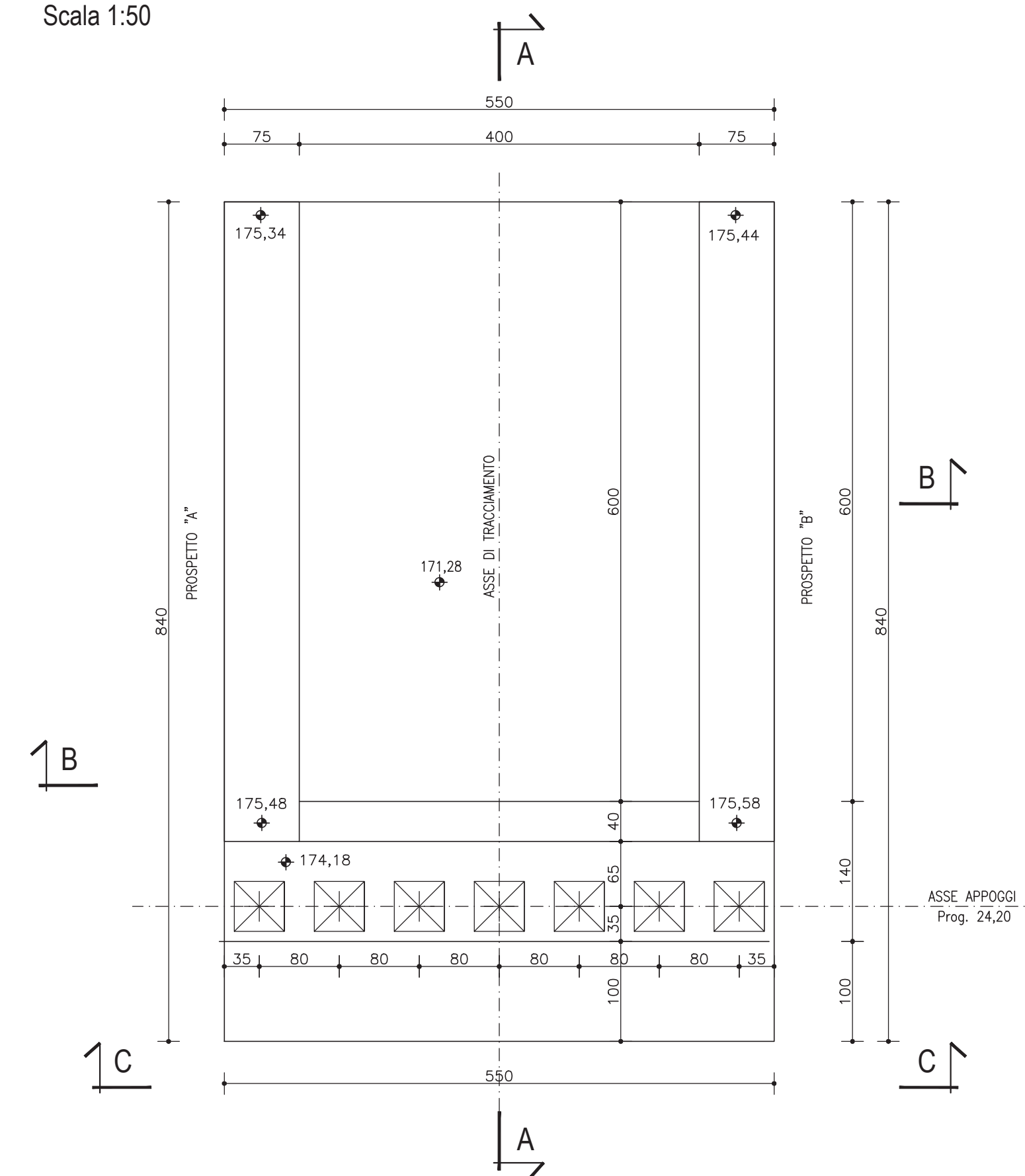
CARPENTERIA APPOGGI a quota 174,18

Scala 1:50



CARPENTERIA CORONAMENTO

Scala 1:50

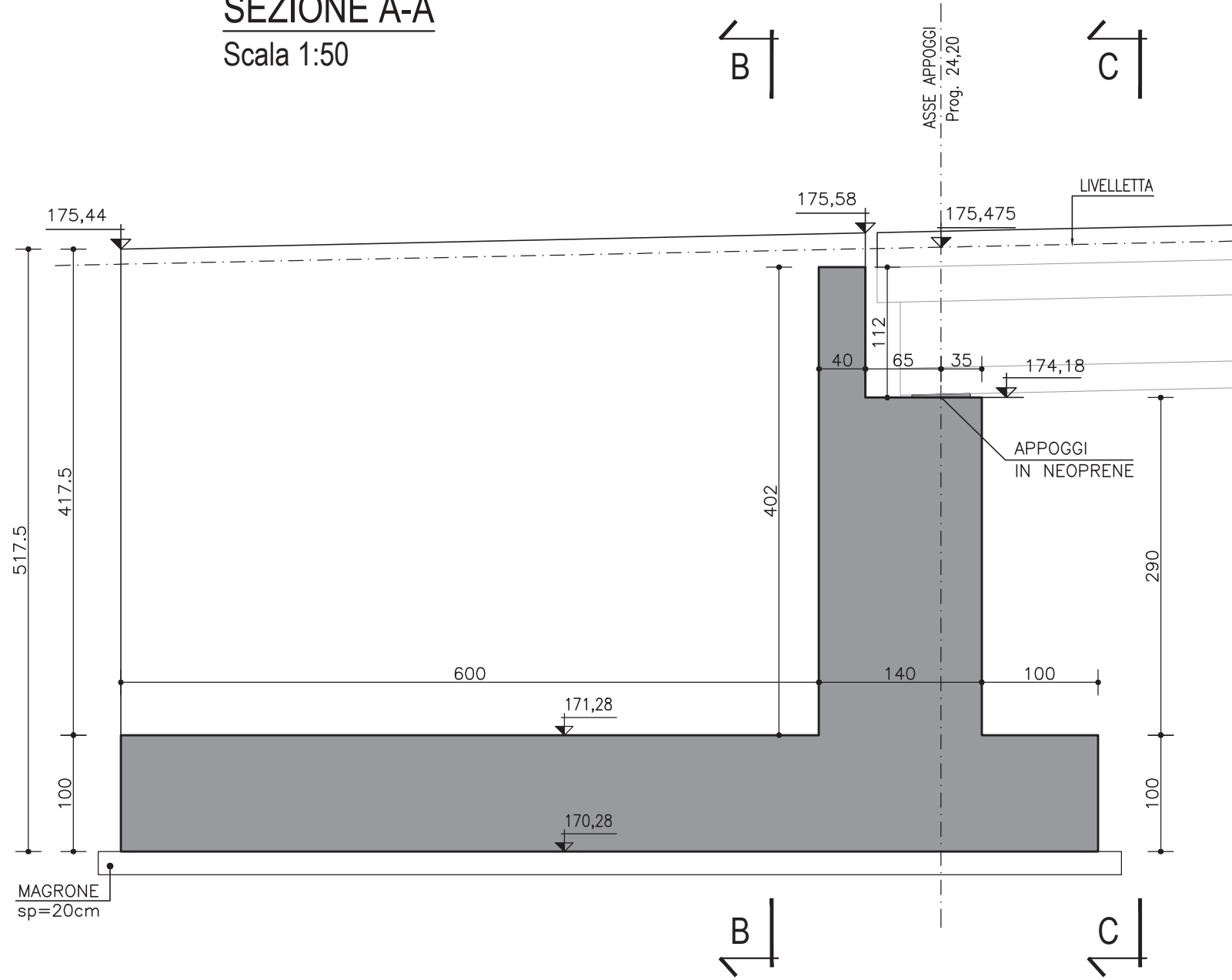


COORDINATE VERTICI PLINTO DI FONDAZIONE

SPALLA SP1	
1	X = 1 477 566,2691
	Y = 4 434 096,3220
2	X = 1 477 570,8027
	Y = 4 434 089,2505
3	X = 1 477 566,1725
	Y = 4 434 086,2821
4	X = 1 477 561,6389
	Y = 4 434 093,3535

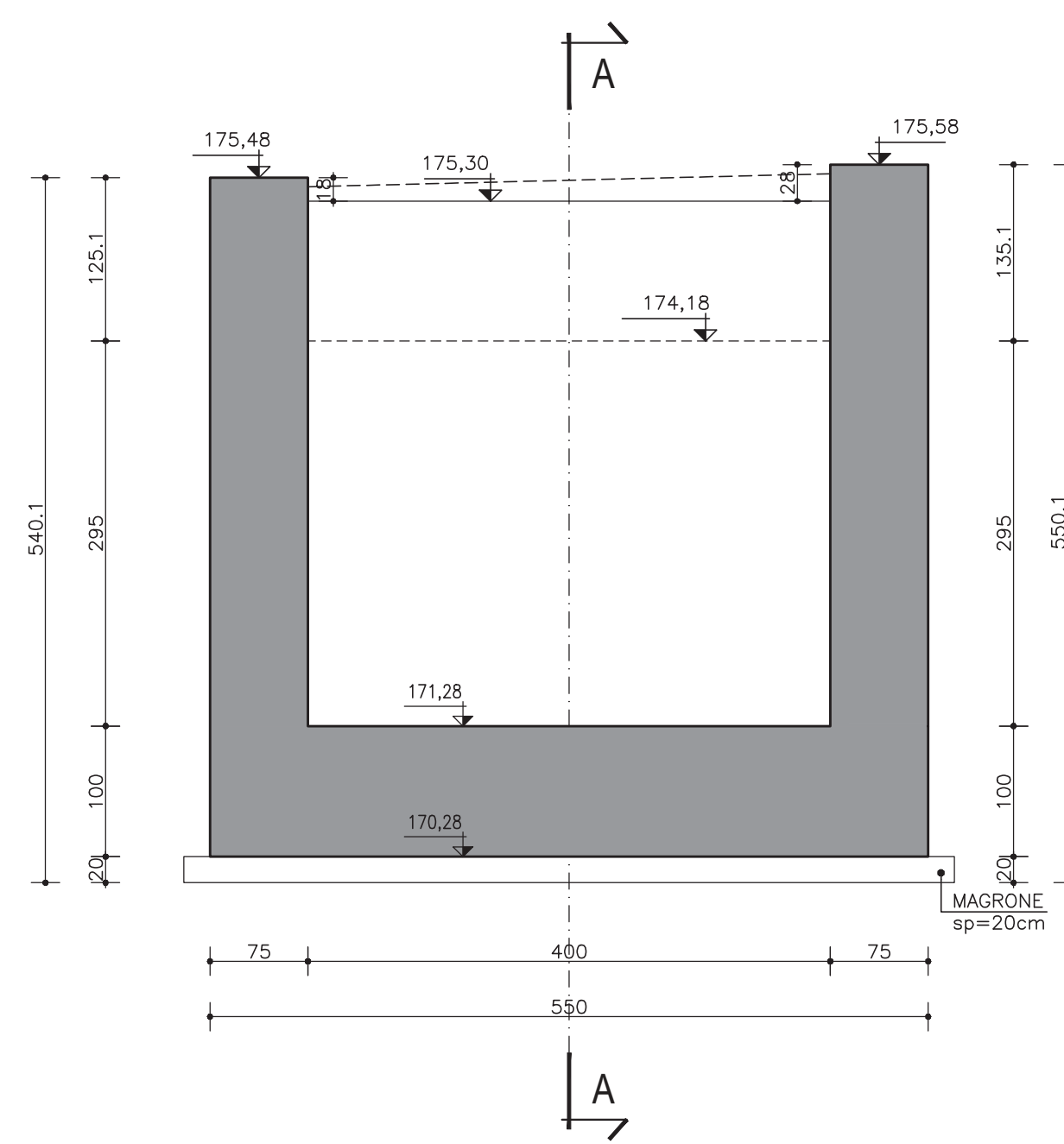
SEZIONE A-A

Scala 1:50



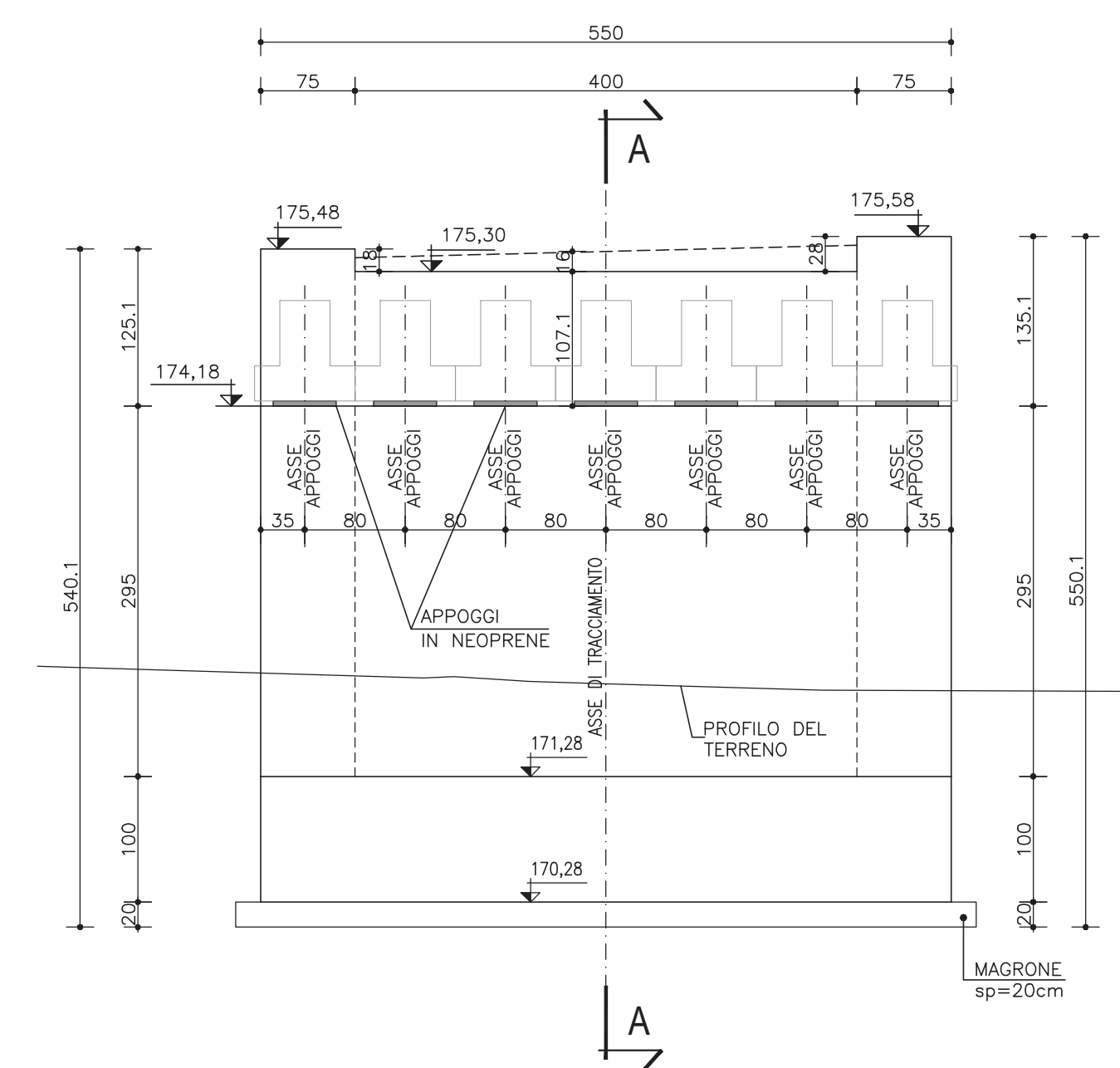
SEZIONE B-B

Scala 1:50



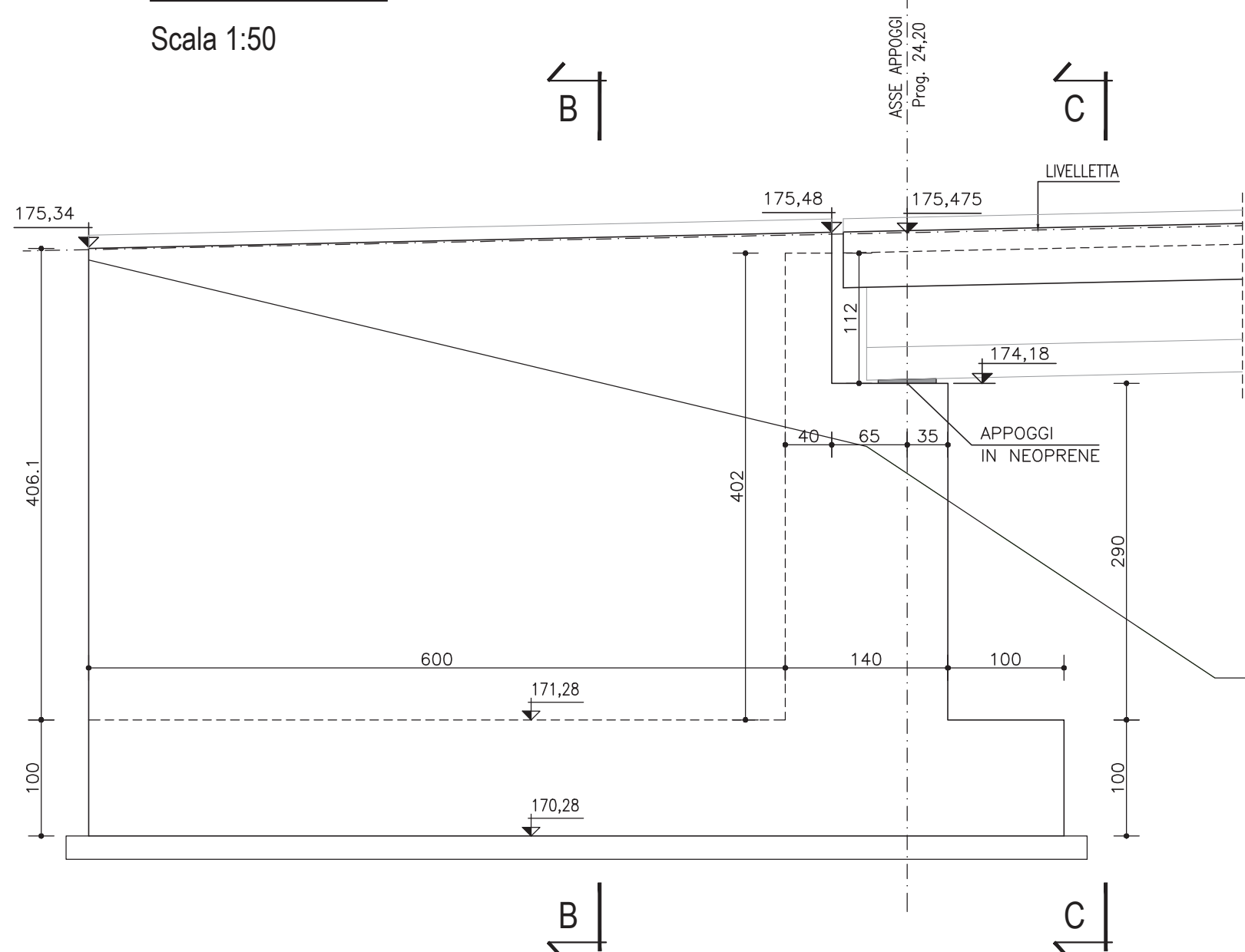
SEZIONE C-C

Scala 1:50



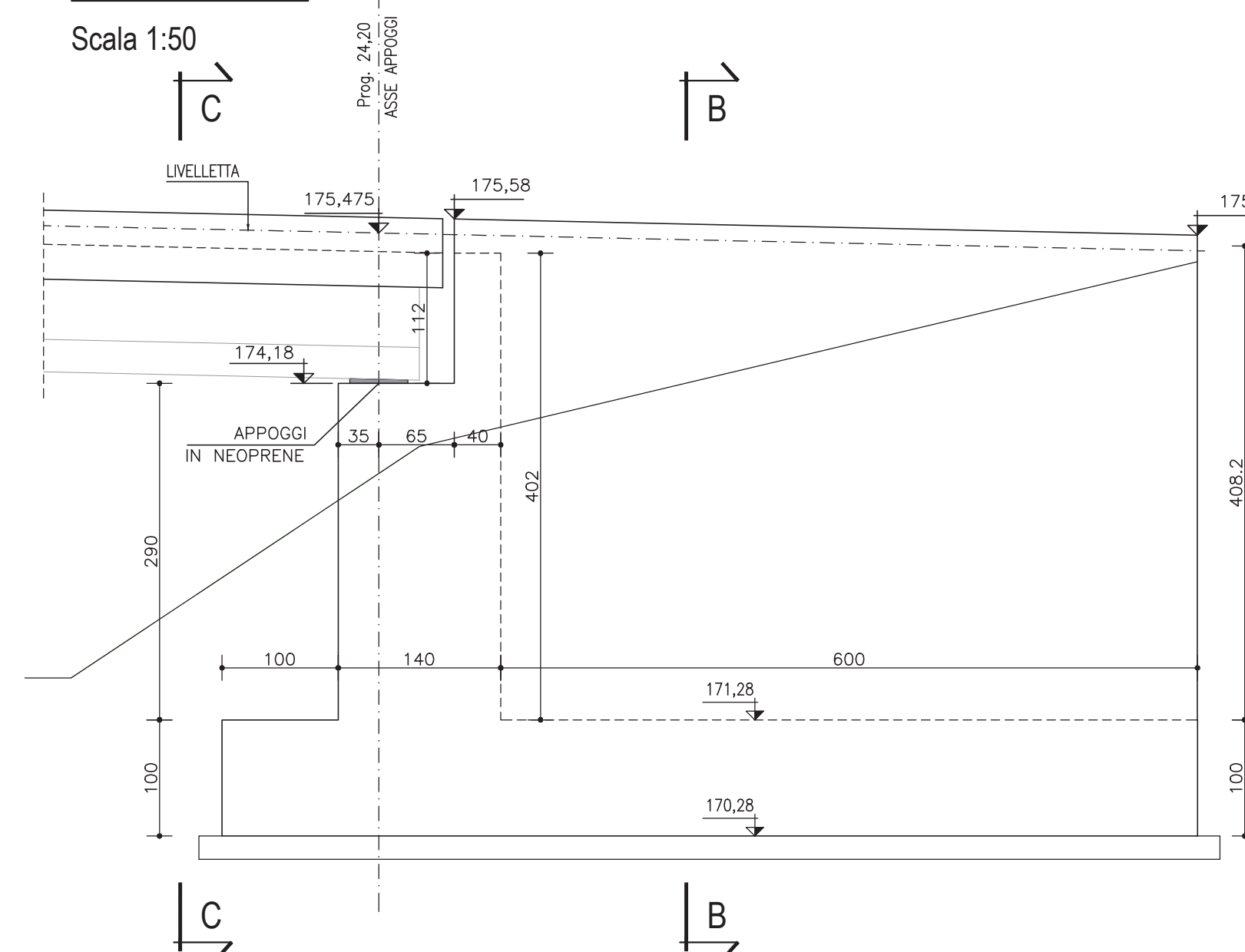
PROSPETTO A

Scala 1:50



PROSPETTO B

Scala 1:50



S.S.131 DI "CARLO FELICE"
Adeguamento e messa in sicurezza della S.S.131
Risoluzione dei nodi critici 2°stralcio
dal km 108+300 al km 158+000

PROGETTO ESECUTIVO CA284

R.T.I. di PROGETTAZIONE: **MANDATARIA** **PRO ITER** Via G.B. Sommarini n°5 20125 - Milano
Ing. Nicola D'Alessandro - Datto Ingegneria srl
Tel. 02 6789911
email: mail@proiter.it
MANDANTE **ING. S. S. 131** Via Artemide n°13 92100 Agrigento
Tel. 0922 421007
email: datt@ingegneriaspcc.it

PROGETTISTI:
Ing. Riccardo Formichi - Pro Iter srl (Integratore prestazioni specialistiche)
Online Ing. di Milano n. 18340
Ing. Nicola D'Alessandro - Datto Ingegneria srl
Online Ing. di Agrigento n. A995
IL GEOLOGO
Dott. Geol. Massimo Mezzanatica - Pro Iter srl
Albo Geol. Lombardia n. A782
COORDINATORE PER LA SICUREZZA IN FASE DI PROGETTAZIONE
Ing. Diego Ceccherelli
Online Ing. di Milano n. 15813
VISTO: IL RESP. DEL PROCEDIMENTO
Dott. Ing. Salvatore Frasca

PROTOCOLLO DATA

OPERE D'ARTE MINORI
Risoluzione accesso C.N. - Ponticello idraulico L=16.00 m Km 115+205 - PO07 su S02
carpenteria spalla 1 e fondazioni

CODICE PROGETTO	NOME FILE	REVISIONE	SCALA
PROGETTO: LOPLSQE1901	TOOPO07STRCP01B	B	Indicata
D			
C			
B	REVISIONE PER ISTRUTTORIA, VERIFICA E CONTROLLI D.LGS. 35/11	Aprile 2021	Ing. D. D'ALESSANDRO Ing. M. CARLINO Ing. N. D'ALESSANDRO
A	Emissione	Marzo 2020	Ing. D. D'ALESSANDRO Ing. M. CARLINO Ing. N. D'ALESSANDRO
REV.	DESCRIZIONE	DATA	REDATTO VERIFICATO APPROVATO