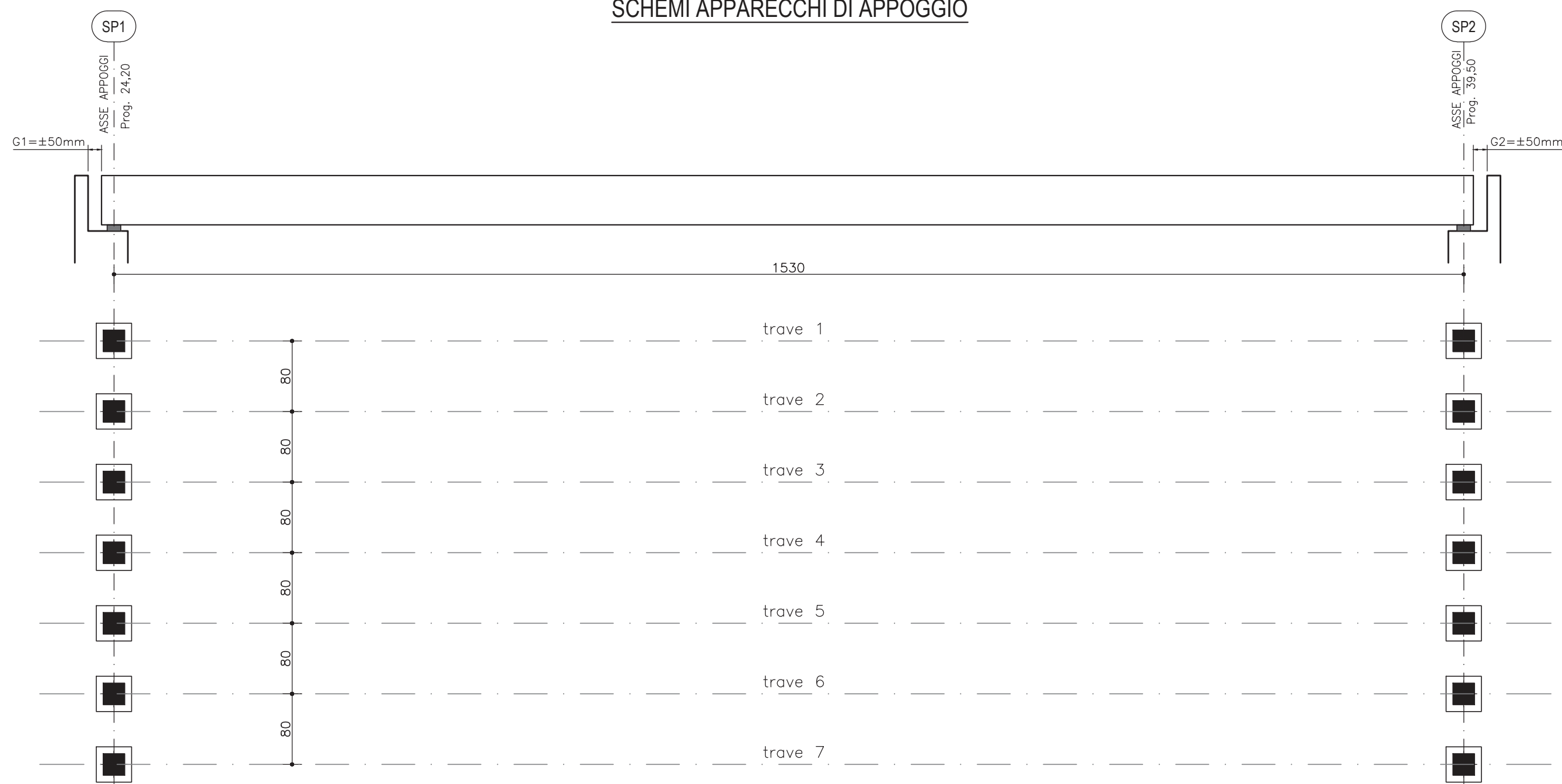
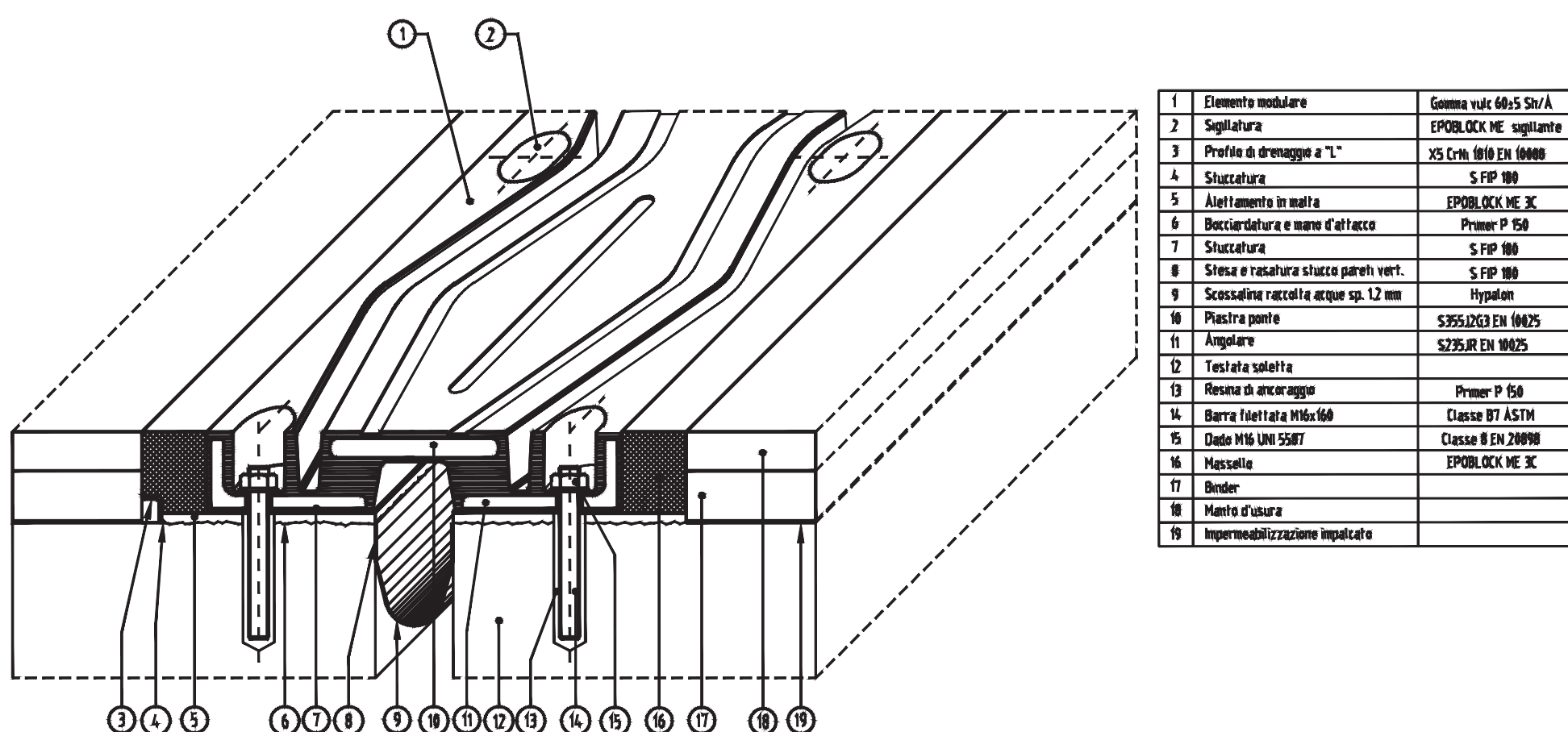


SCHEMI APPARECCHI DI APPOGGIO



■ DISPOSITIVO DI APPOGGIO IN NEOPRENE

PARTICOLARE GIUNTO DI DILATAZIONE SU SPALLA



Direzione Progettazione e Realizzazione Lavori

S.S.131 DI "CARLO FELICE"
Adeguamento e messa in sicurezza della S.S.131
Risoluzione dei nodi critici 2°stralcio
dal km 108+300 al km 158+000

PROGETTO ESECUTIVO

CA284

R.T.I. di PROGETTAZIONE:

Mandataria



Mandante



PROGETTISTI:

Ing. Riccardo Formichi - Pro Iter srl (Integratore prestazioni specialistiche)
Ordine Ing. di Milano n. 18045

Ing. Nicola D'Alessandro - Delta Ingegneria srl
Ordine Ing. di Agrigento n. A995

IL GEOLOGO

Dott. Geol. Massimo Mezzanatica - Pro Iter srl
Albo Geol. Lombardia n. A762

COORDINATORE PER LA SICUREZZA IN FASE DI PROGETTAZIONE

Ing. Diego Ceccherelli
Ordine Ing. di Milano n. 15813

VISTO: IL RESP. DEL PROCEDIMENTO

Dott. Ing. Salvatore Frasca



PROTOCOLLO

DATA

OPERE D'ARTE MINORI

Risoluzione accesso C.N. - Ponticello idraulico L=16.00 m Km 115+205 - P007 su S02

schema appoggi e giunti

CODICE PROGETTO

NOME FILE

REVISIONE

SCALA

PROGETTO LIV. PROG. N. PROG.

T00PO07STRDC02A

A

Indicata

LOPLSQ E 1901

T00PO07STRDC02

D

C

B

A

REV.

Emissione

DESCRIZIONE

Marzo 2020

DATA

Ing.D. D'ALESSANDRO

REDDATTO

Ing. M. CARLINO

VERIFICATO

Ing.N. D'ALESSANDRO

APPROVATO