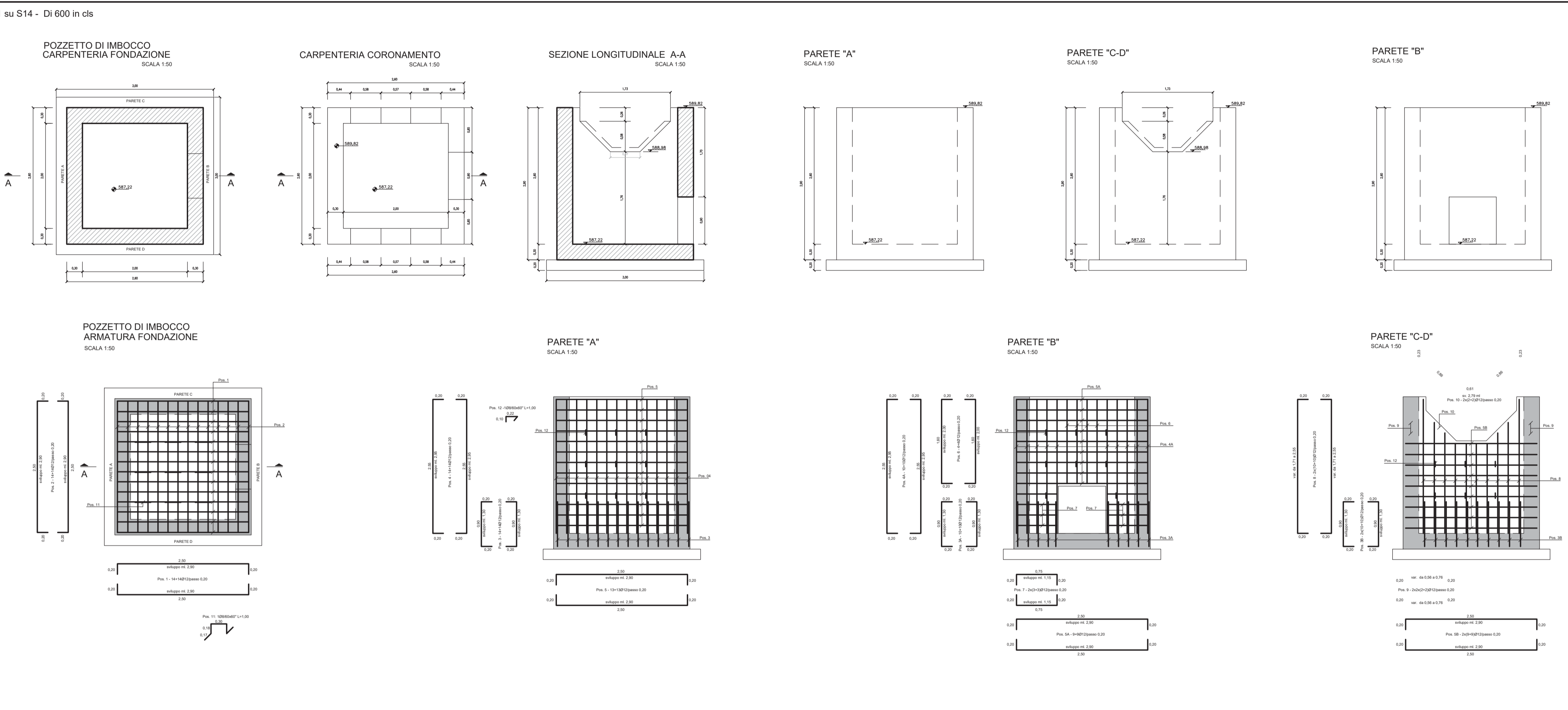
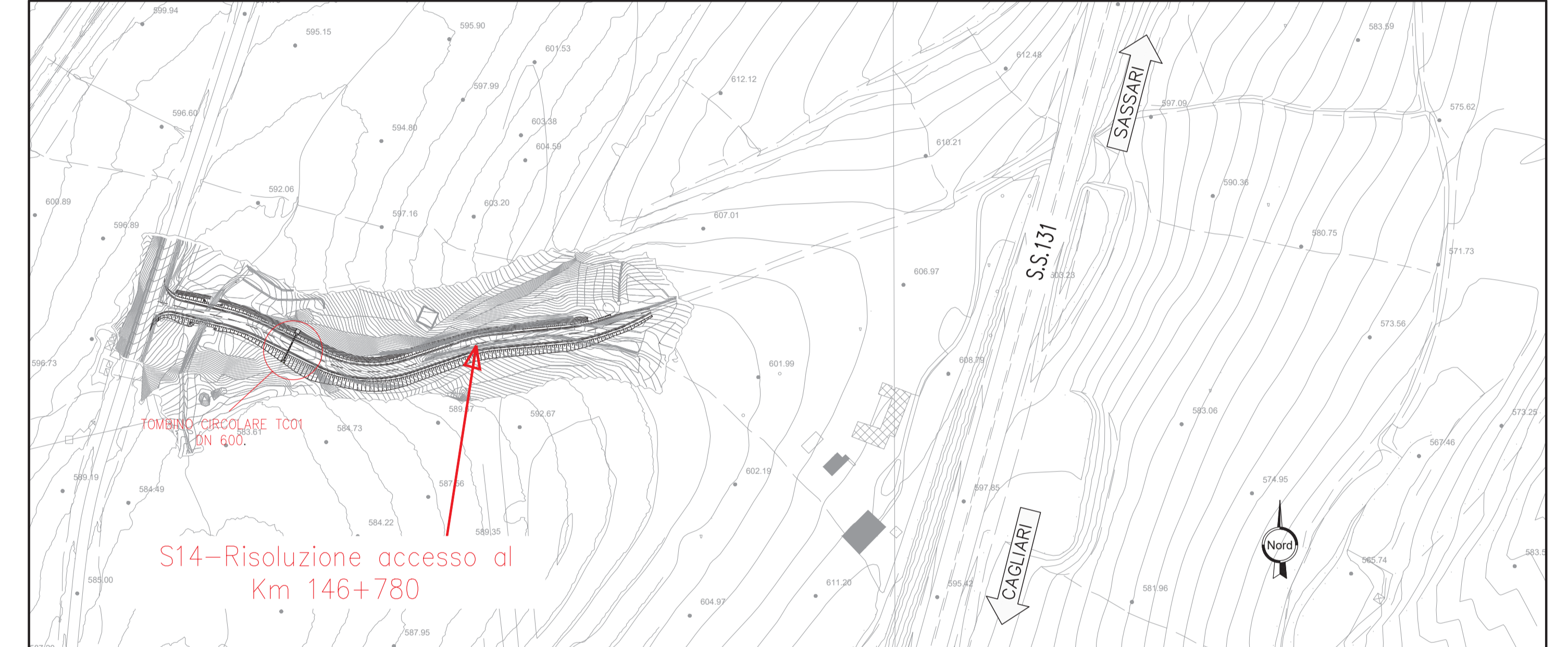


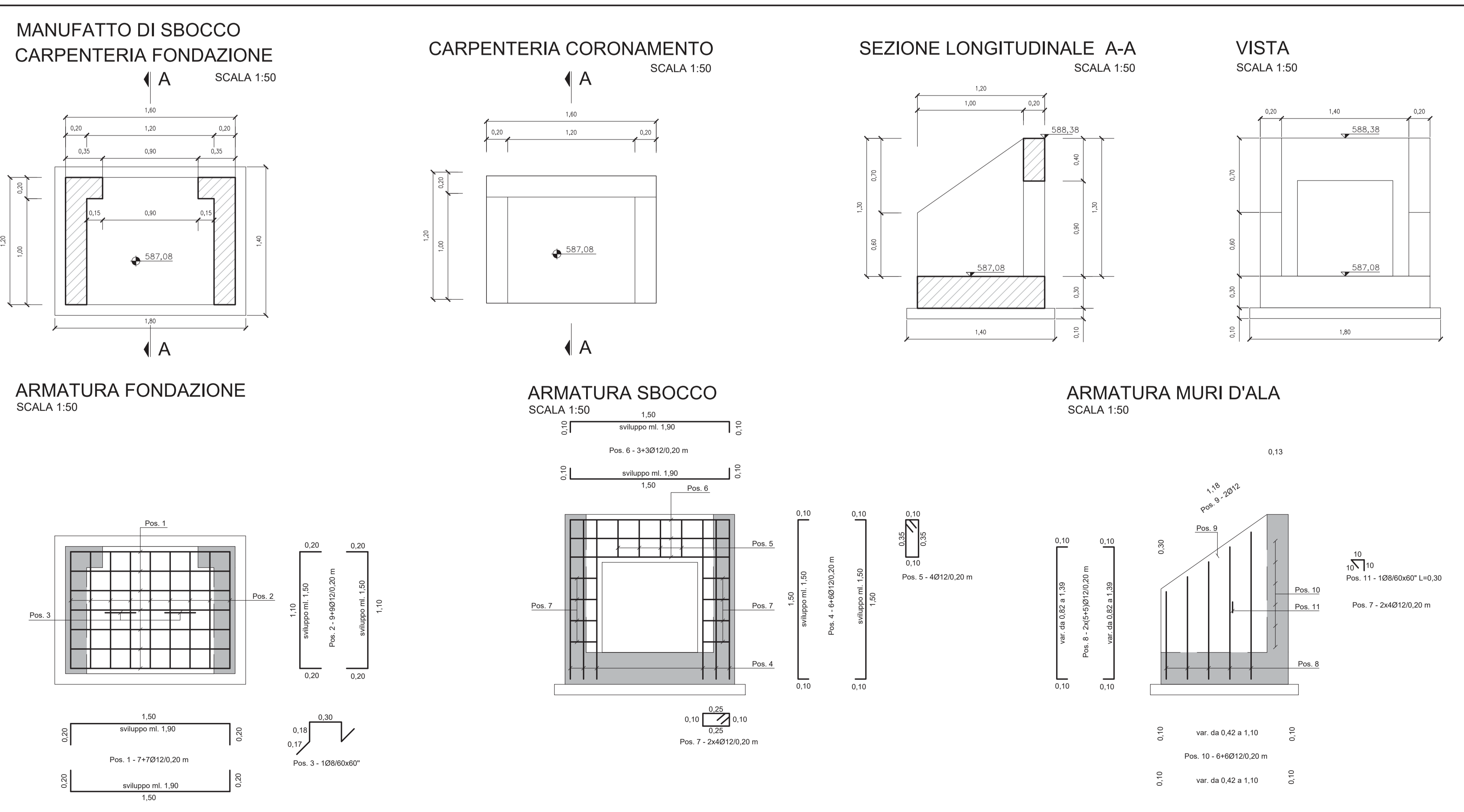
POZZETTO IMBOCCO - CARPENTERIE E ARMATURE - SCALA 1:50



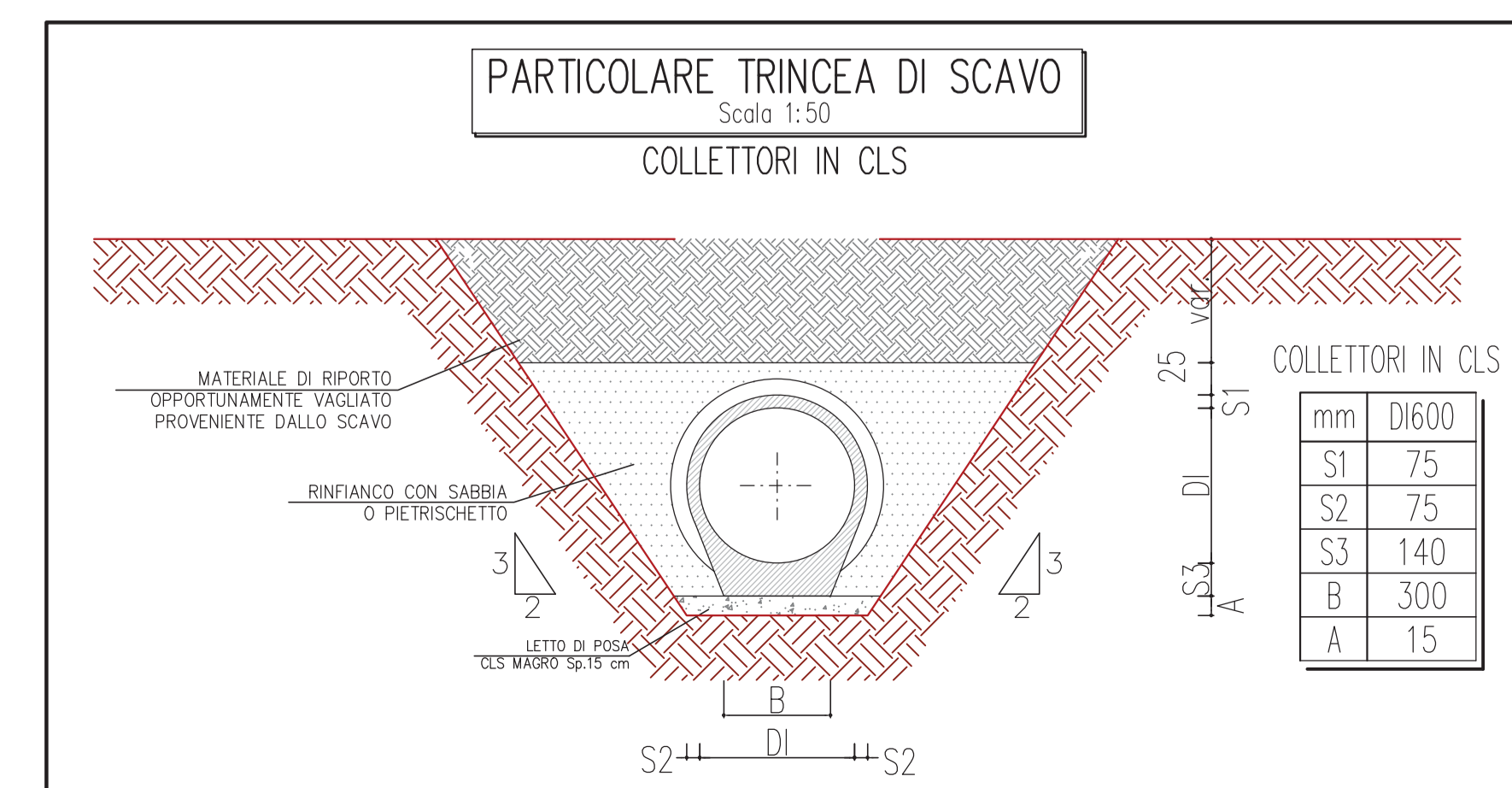
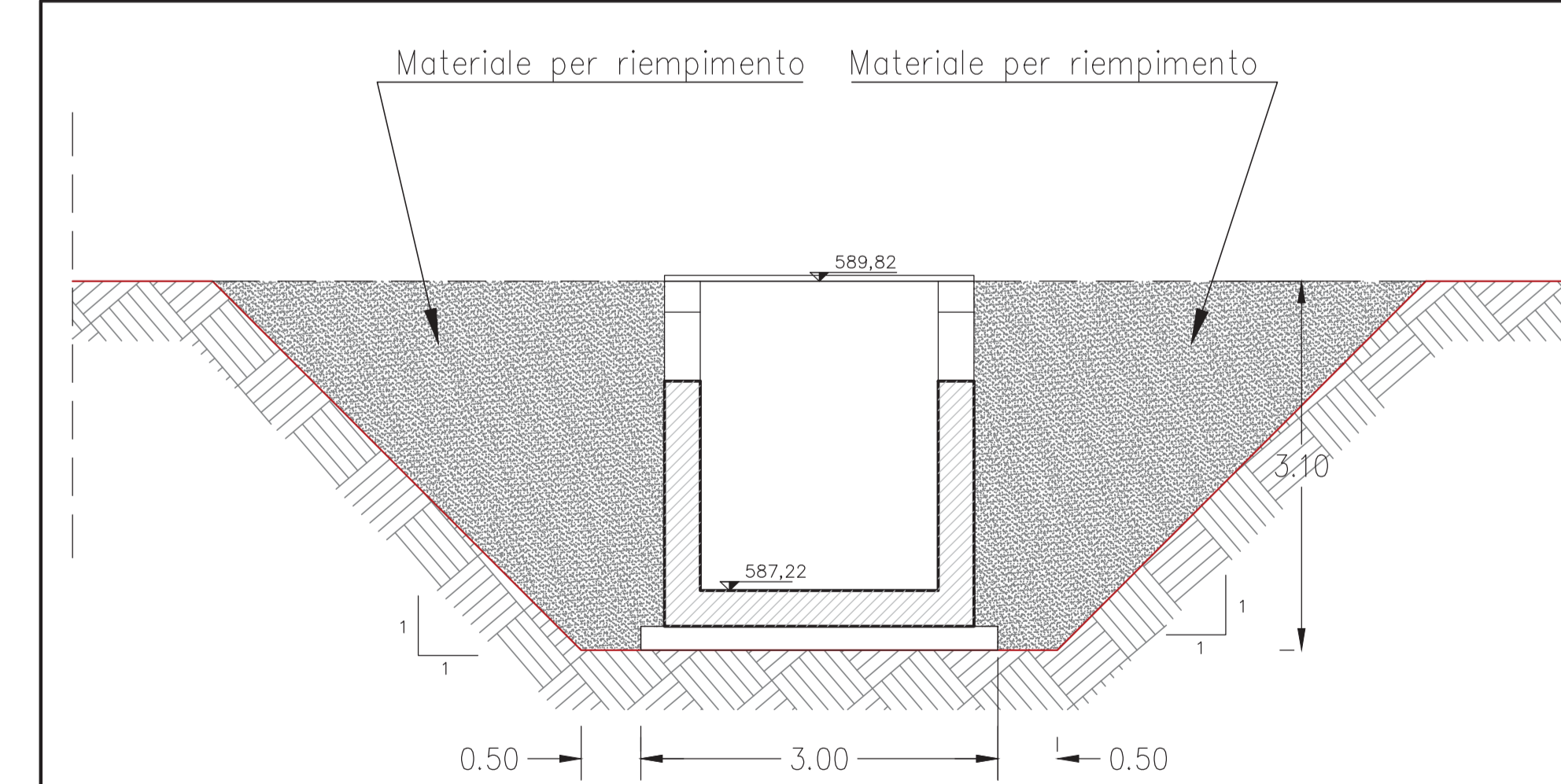
PLANIMETRIA - SCALA 1:2000



CHIVICA PICCOLA SBOCCO - CARPENTERIE E ARMATURE - SCALA 1:50



Sezione trasversale pozzetto imbocco Tombino TC02 - SCALA 1:50



anas GRUPPO FS ITALIANE Direzione Progettazione e Realizzazione Lavori

S.S.131 DI "CARLO FELICE"
Adeguamento e messa in sicurezza della S.S.131
Risoluzione dei nodi critici 2° stralcio
dal km 108+300 al km 158+000

PROGETTO ESECUTIVO CA284

R.T.I. di PROGETTAZIONE: Mandataria **PROPTER** Via G.B. Sommariva n°3 20125 - Milano Tel. 02 67829111 Fax 02 67829112 email: mail@propter.it Mandante **delis** Via Ardenne n°13 50100 Agrigento Tel. 0922 421007 email: dellis@delispro.it

PROGETTISTI: Ing. Riccardo Formisè - Pro. Ter. srl (Integratore prestazioni specialistiche) Ordine Ing. di Milano n. 18545 Ing. Nicola D'Alessandro - Delta Ingegneria srl Ordine Ing. di Agrigento n. 4395 Ing. Diego Di Stefano - Delta Ingegneria srl Ordine Ing. di Agrigento n. 4395

IL GEOLOGO: Dott. Geol. Massimo Mecanissimo - Pro. Ter. srl Albo Geol. Lombardia n. A762

COORDINATORE PER LA SICUREZZA IN FASE DI PROGETTAZIONE: Ing. Diego Di Stefano Ordine Ing. di Milano n. 15813

VISTO IL RESP. DEL PROCEDIMENTO: Dott. Ing. Salvatore Frasca

PROTOCOLLO DATA

TOMBINI IDRAULICI CIRCOLARI
Risoluzione accessi al km 146+780- S14
TC01 su S14 - sez. 6 - D600 in cls

PROGETTO	LAV. PROG.	N. PROG.	REVISIONE	SCALA
LDP	LSQ	E 1901	B	Vare

REVISIONE	DESCRIZIONE	DATA	REDAITTO	VERIFICATO	APPROVATO
D					
C					
B	REVISIONE PER ISTRUTTORIA, VERIFICA E CONTROLLI D.LGS. 35/11	Aprile 2021	Ing. D. D'ALESSANDRO	Ing. M. CARLINO	Ing. P. D'ALESSANDRO
A	Emissione	Marzo 2020	Ing. D. D'ALESSANDRO	Ing. M. CARLINO	Ing. P. D'ALESSANDRO
REV.	DESCRIZIONE	DATA	REDAITTO	VERIFICATO	APPROVATO