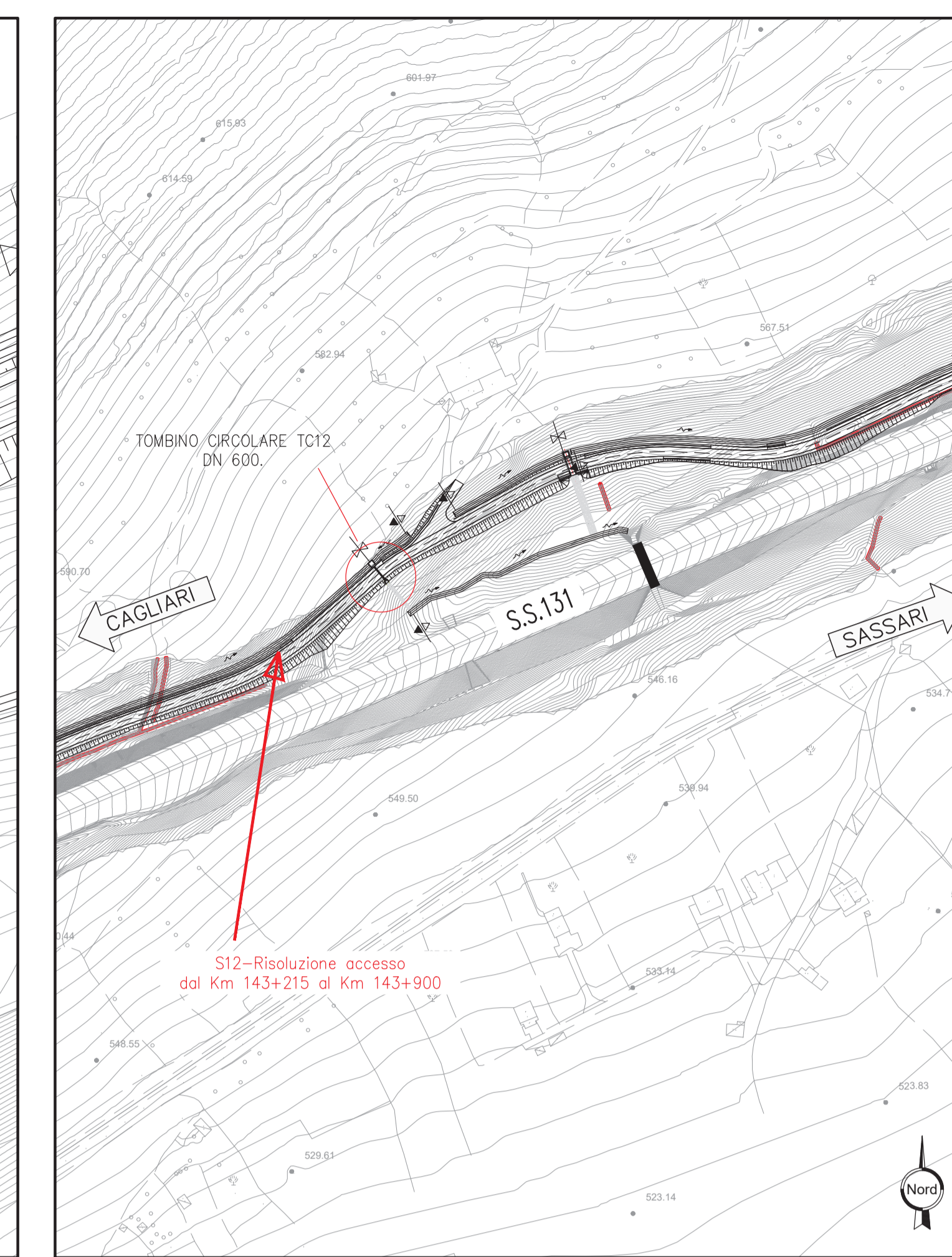
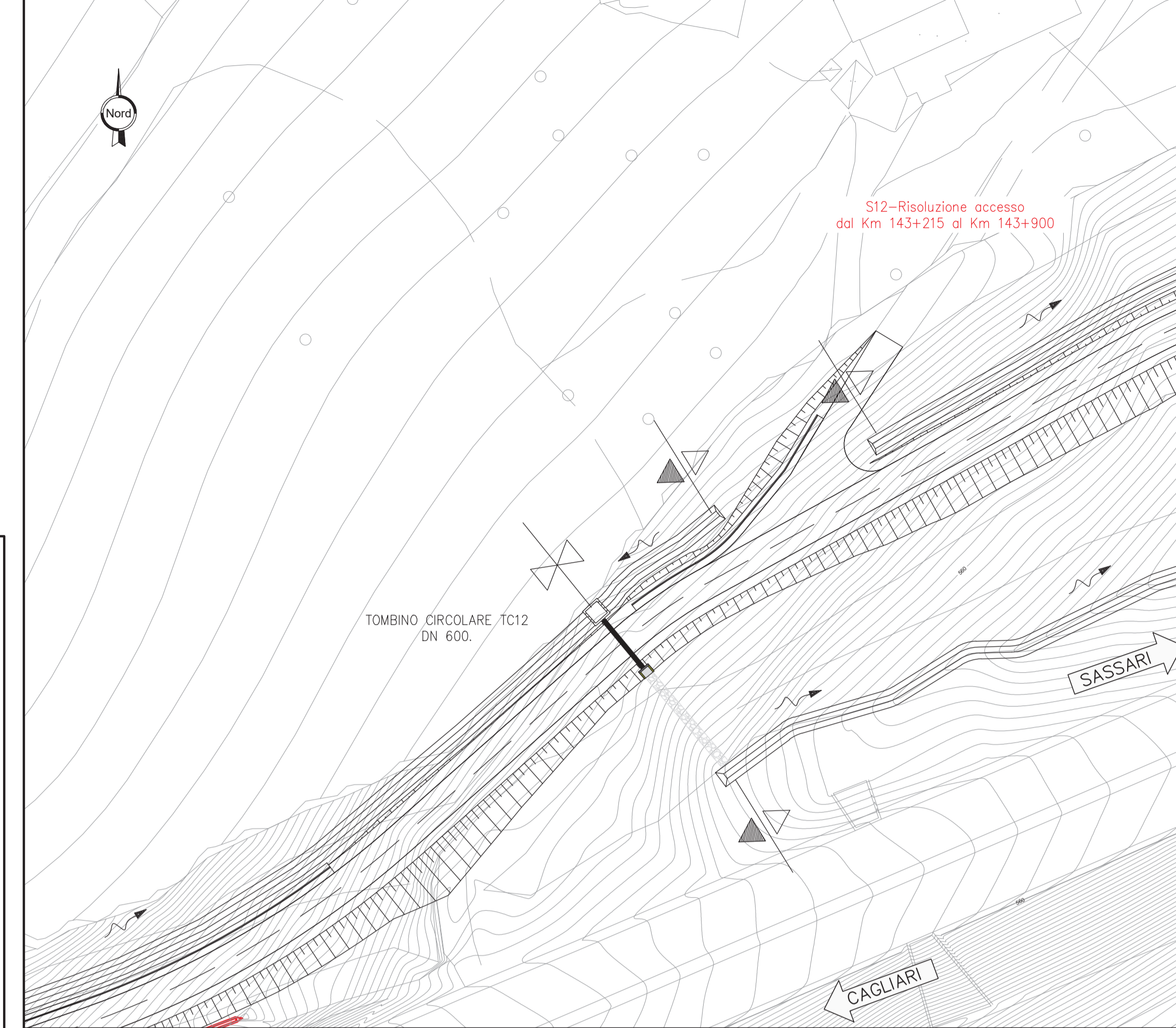
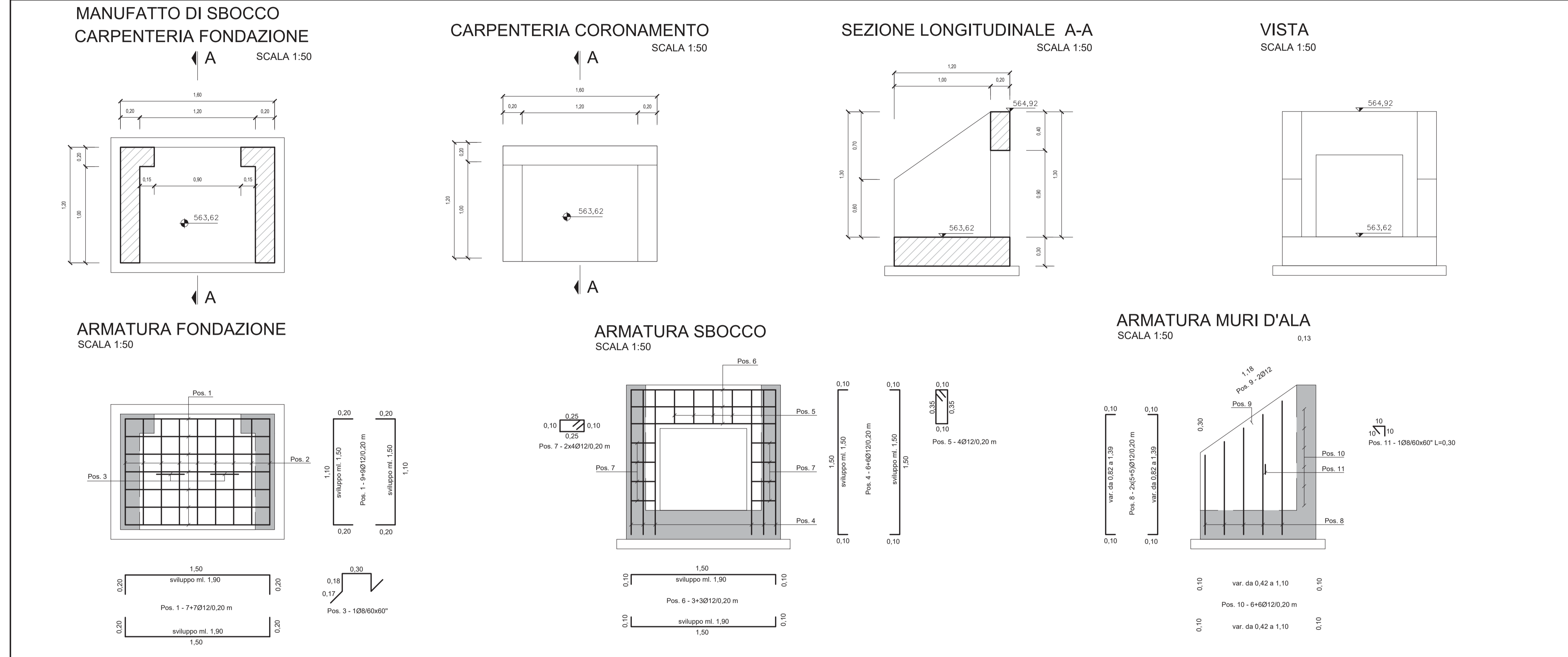
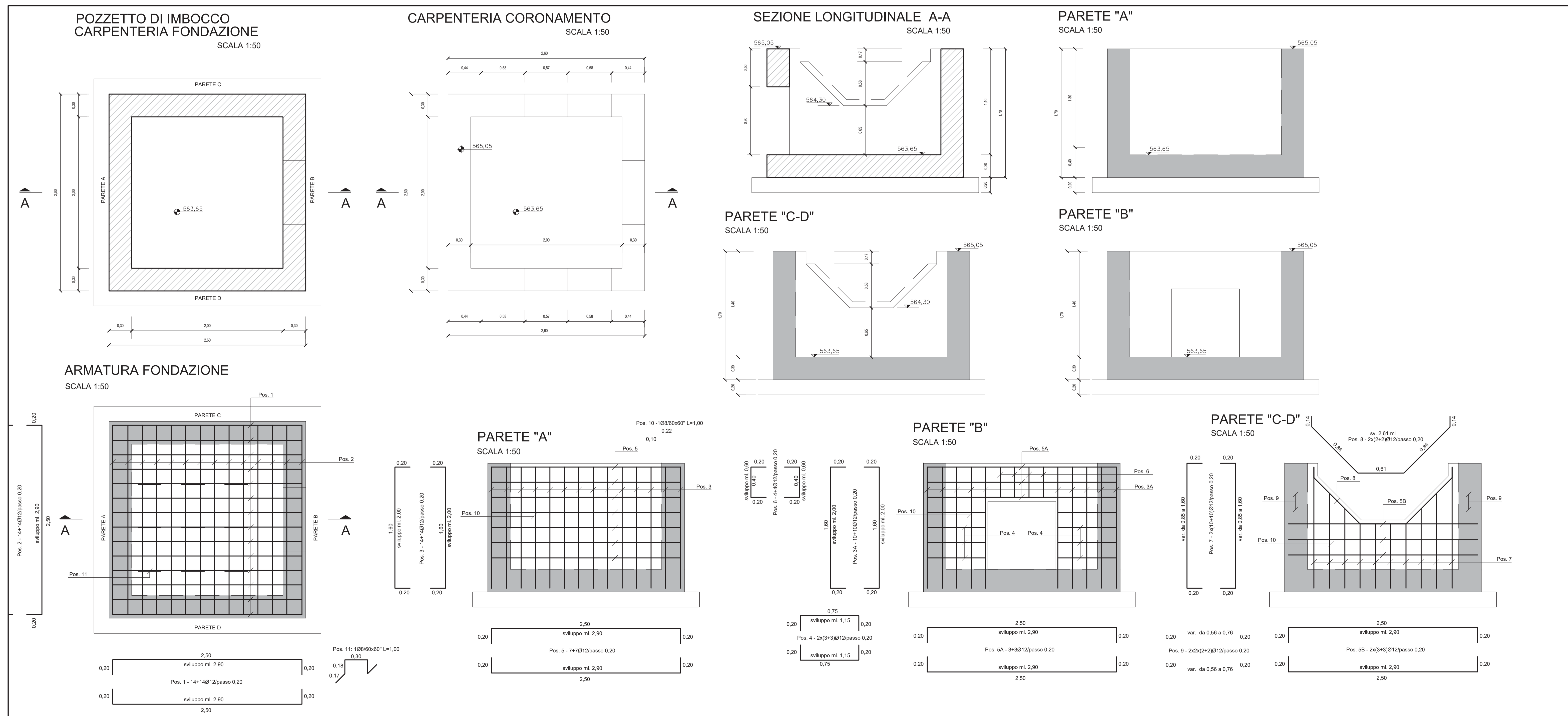
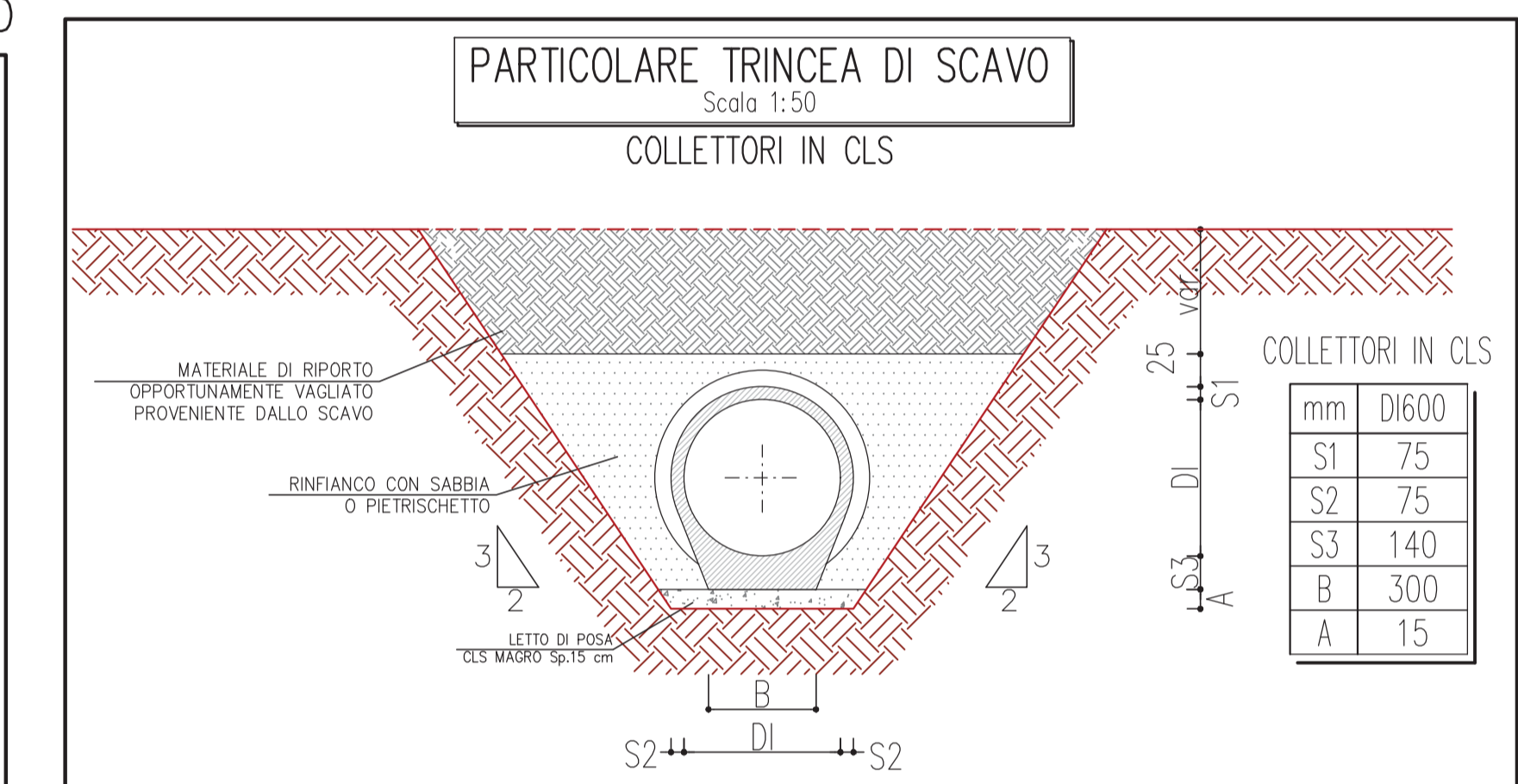
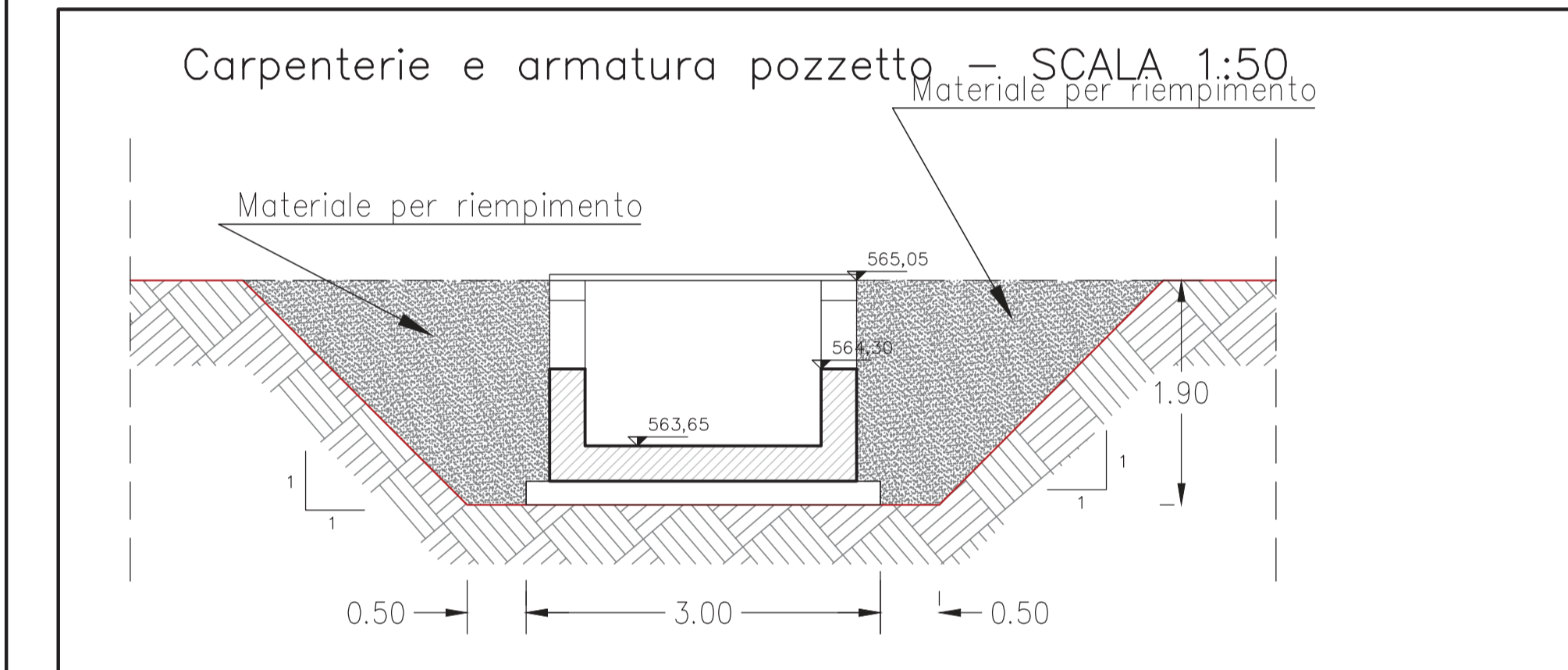


Chiavica piccola – SCALA 1:50



Sezione trasversale pozzetto imbocco Tombino TC12 – SCALA 1:50



anas GRUPPO FS ITALIANE Direzione Progettazione e Realizzazione Lavori

S.S.131 DI "CARLO FELICE"
Adeguamento e messa in sicurezza della S.S.131
Risoluzione dei nodi critici 2° stralcio
dal km 108+300 al km 158+000

PROGETTO ESECUTIVO CA284

R.T.I. di PROGETTAZIONE: Mandataria **PRO-ITER** Via G.B. Sommariva n°5 20124 - Milano Tel. 02 8789111 email: mail@pro-iter.it Mandante **delis** Via Ardenne n°13 20100 Argenteo Tel. 02 421007 email: delis@pro-iter.it

PROGETTISTI: Ing. Riccardo Fornaciari - Pro Ter srl (Integratore prestazioni specialistiche) Ordine Ing. di Milano n. 18545
Ing. Alberto D'Alessandro - Delta Ingegneria srl Ordine Ing. di Argenteo n. 4395
Ing. Diego Ciccarelli Ordine Ing. di Milano n. 15813

IL GEOLOGO: Dott. Gian Massimo Mazzonara - Pro Ter srl Abbi Gedi, Lombarola n. 4762

COORDINATORE PER LA SICUREZZA IN FASE DI PROGETTAZIONE: Ing. Diego Ciccarelli Ordine Ing. di Milano n. 15813

VISTO: IL RESP. DEL PROCEDIMENTO
Dott. Ing. Salvatore Frasca

PROTOCOLLO DATA

TOMBINI IDRAULICI CIRCOLARI
Risoluzione accessi al km 143+215 - S12
TC12 su S12 - sez.29 - D600 in cls

CODICE PROGETTO: **LOP|L|SQ|E|1901** NOME FILE: **TOOTM27STRD101B** REVISIONE: **B** SCALA: **Vare**

PROGETTO	UV. PROG.	N. PROG.	REVISIONE	SCALA	
D					
C					
B	REVISIONE PER ISTRUTTORIA, VERIFICA E CONTROLLI D LGS. 35/11	Aprile 2021	Ing. D. D'ALESSANDRO	Ing. M. CARLINO	Ing. N. D'ALESSANDRO
A	Emissione	Marzo 2020	Ing. D. D'ALESSANDRO	Ing. M. CARLINO	Ing. N. D'ALESSANDRO
REV.	DESCRIZIONE	DATA	REDATTO	VERIFICATO	APPROVATO