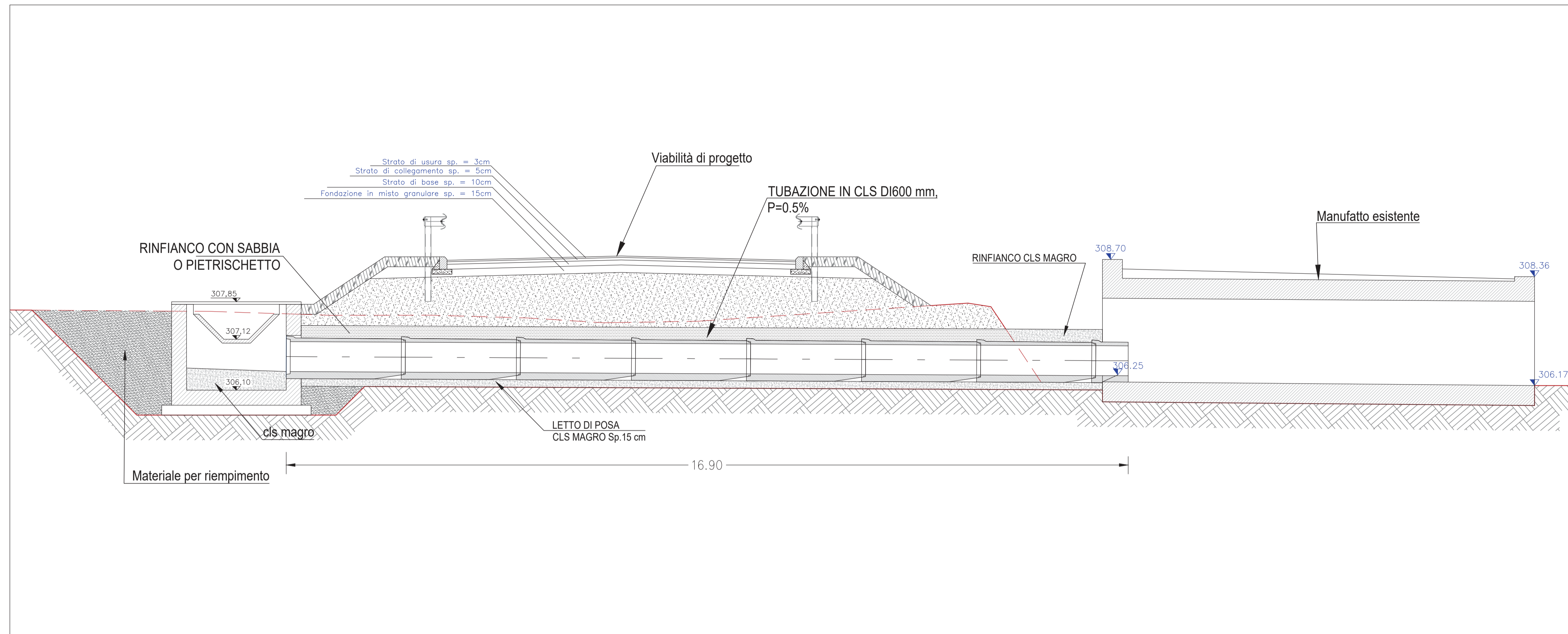
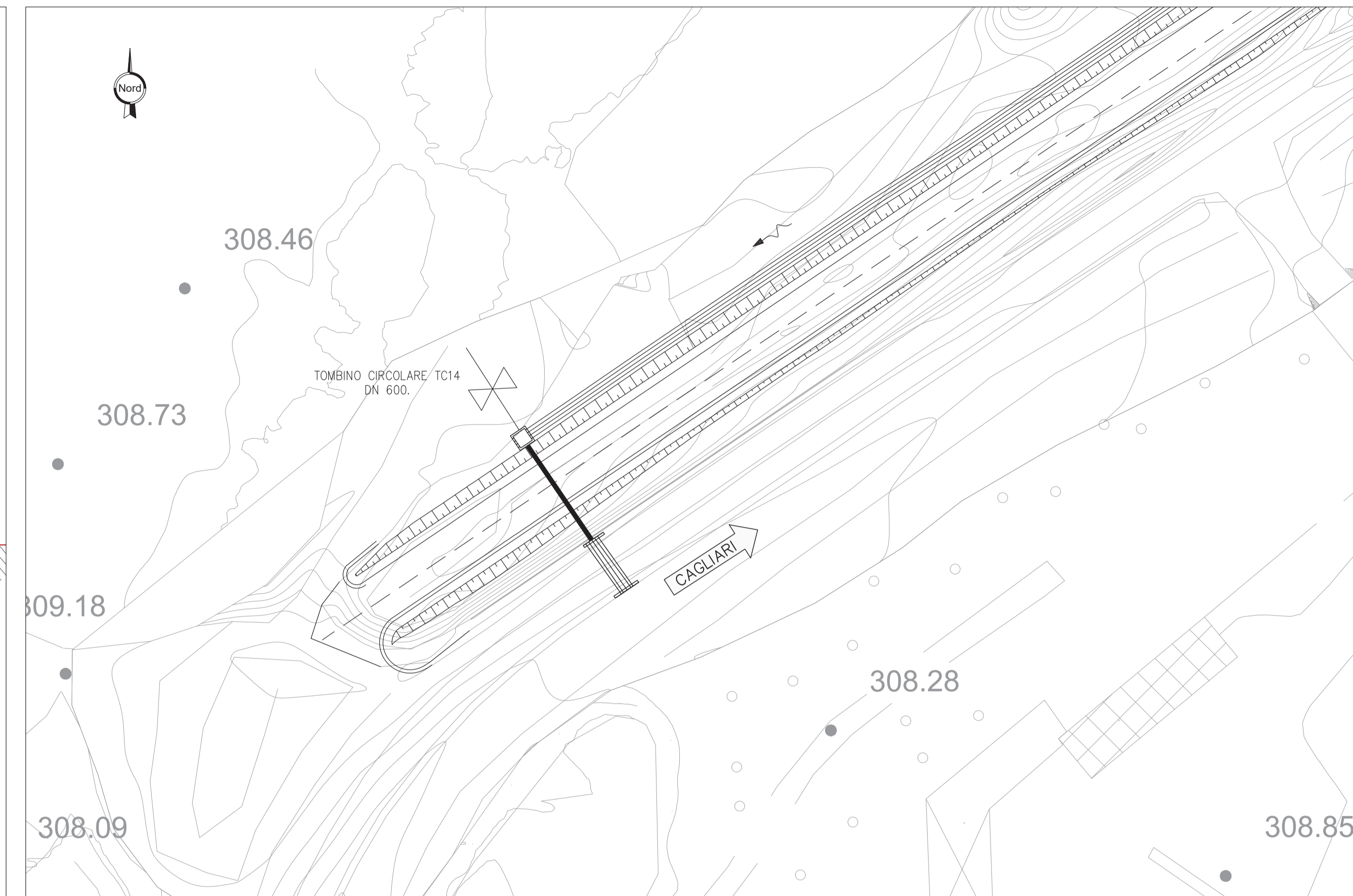


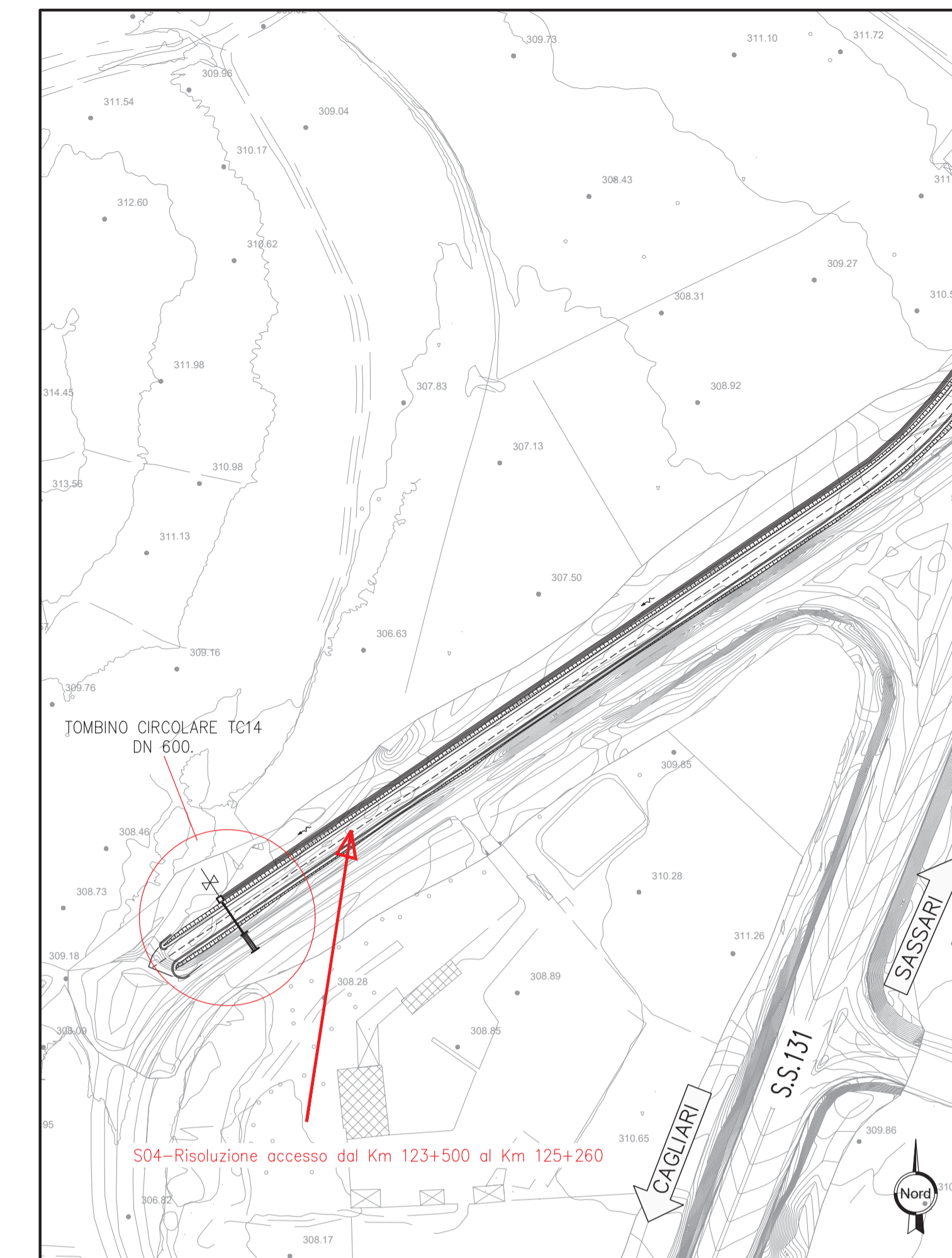
Sezione Tombino TC14 – SCALA 1:50



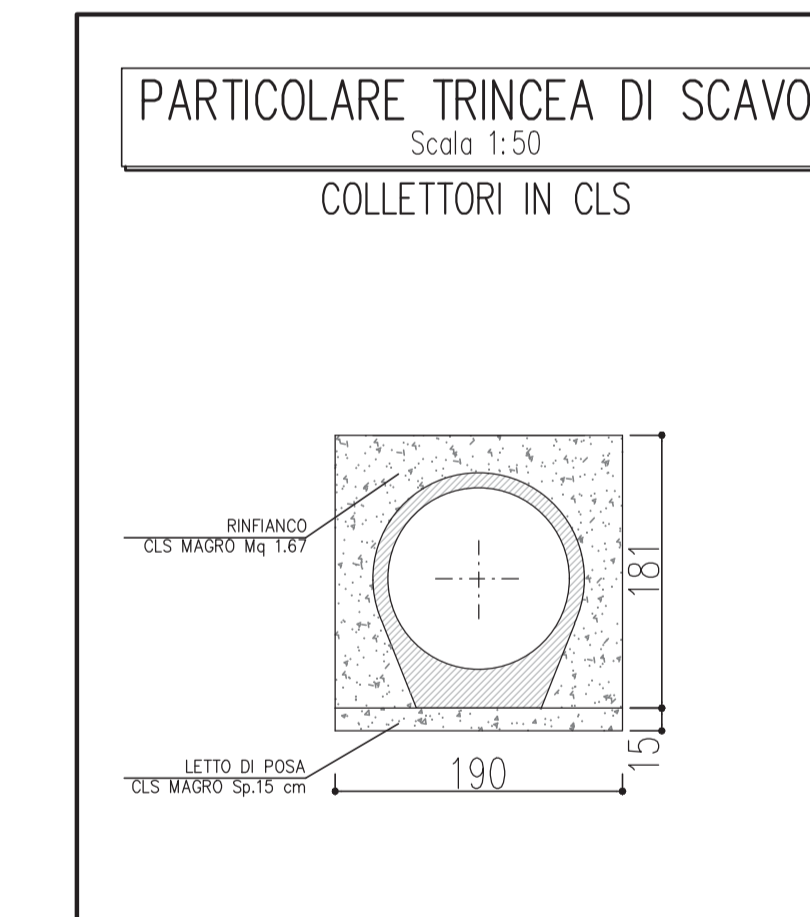
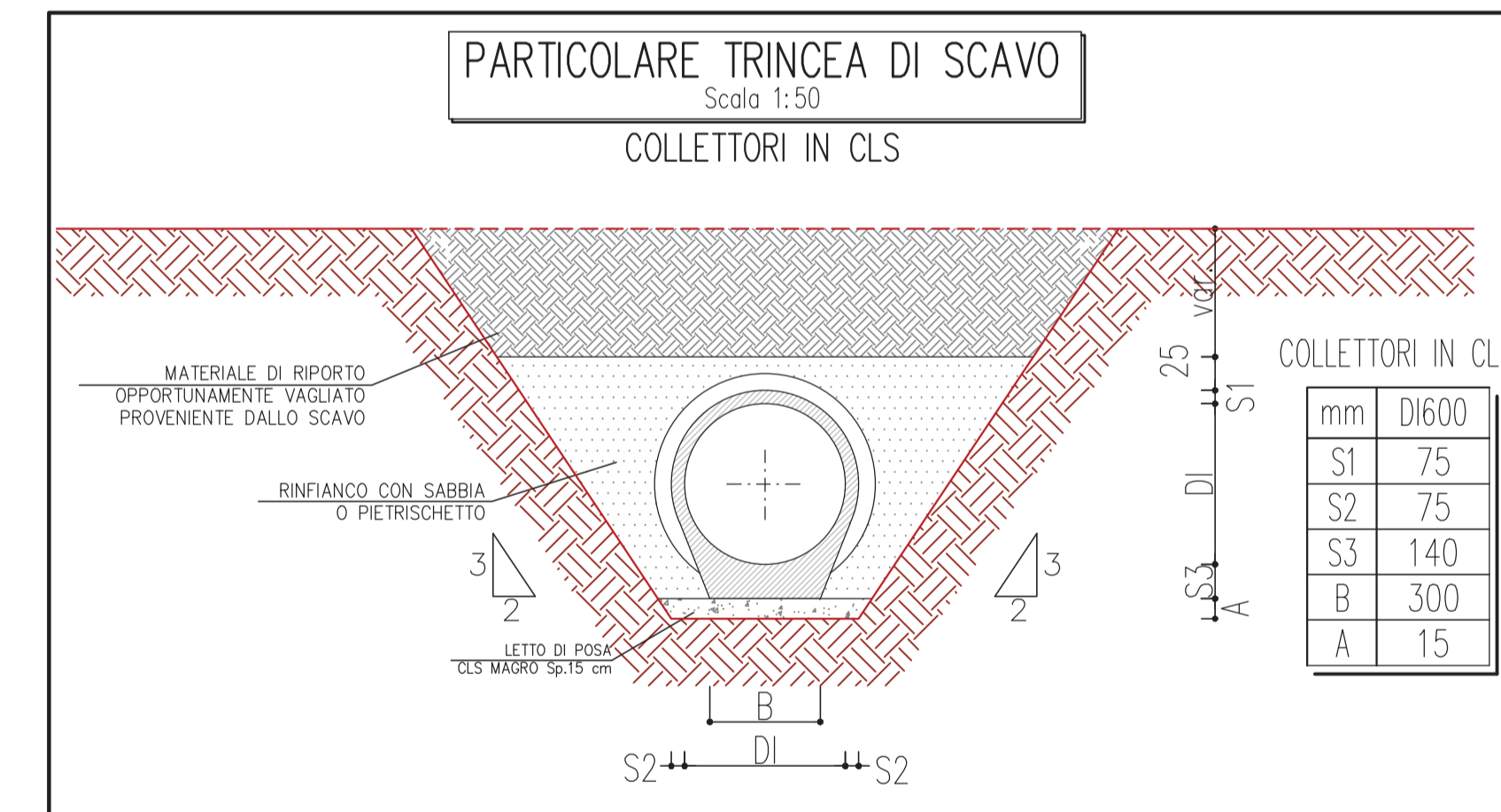
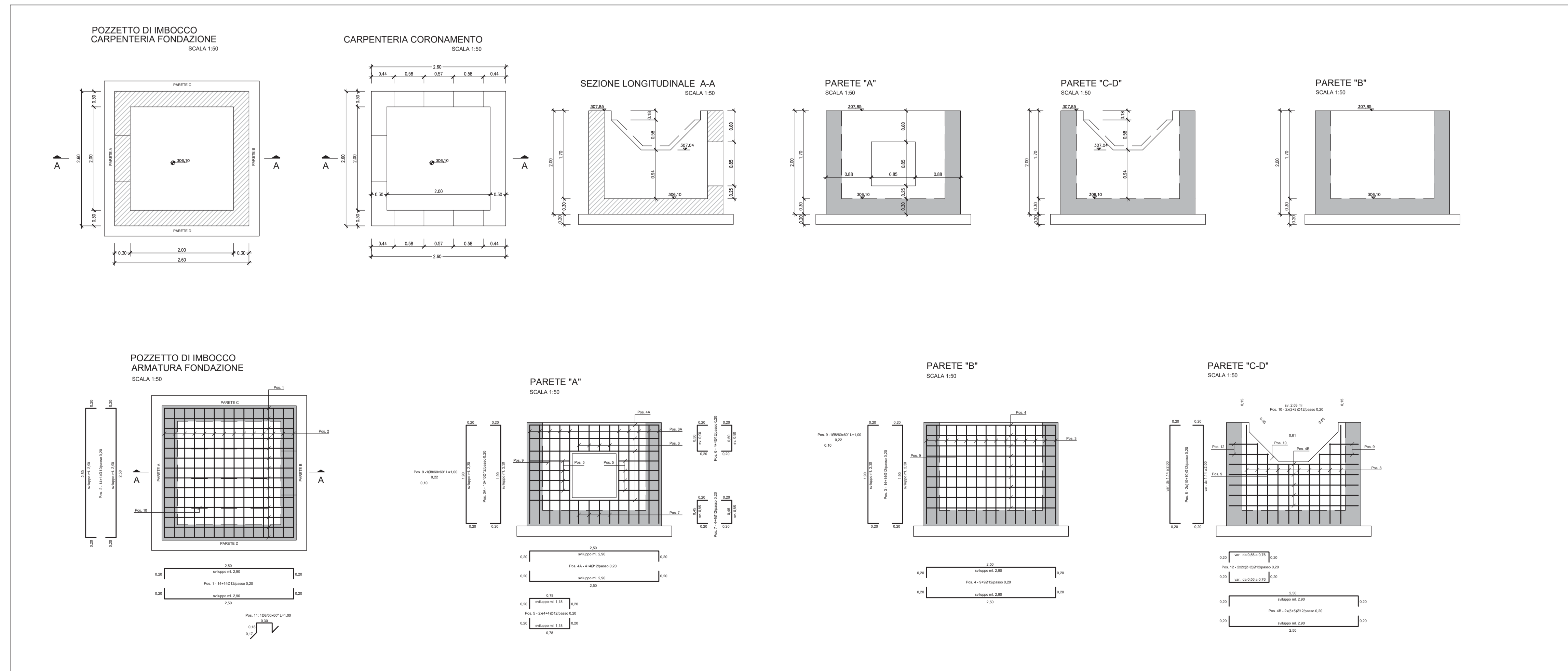
PLANIMETRIA – SCALA 1:500



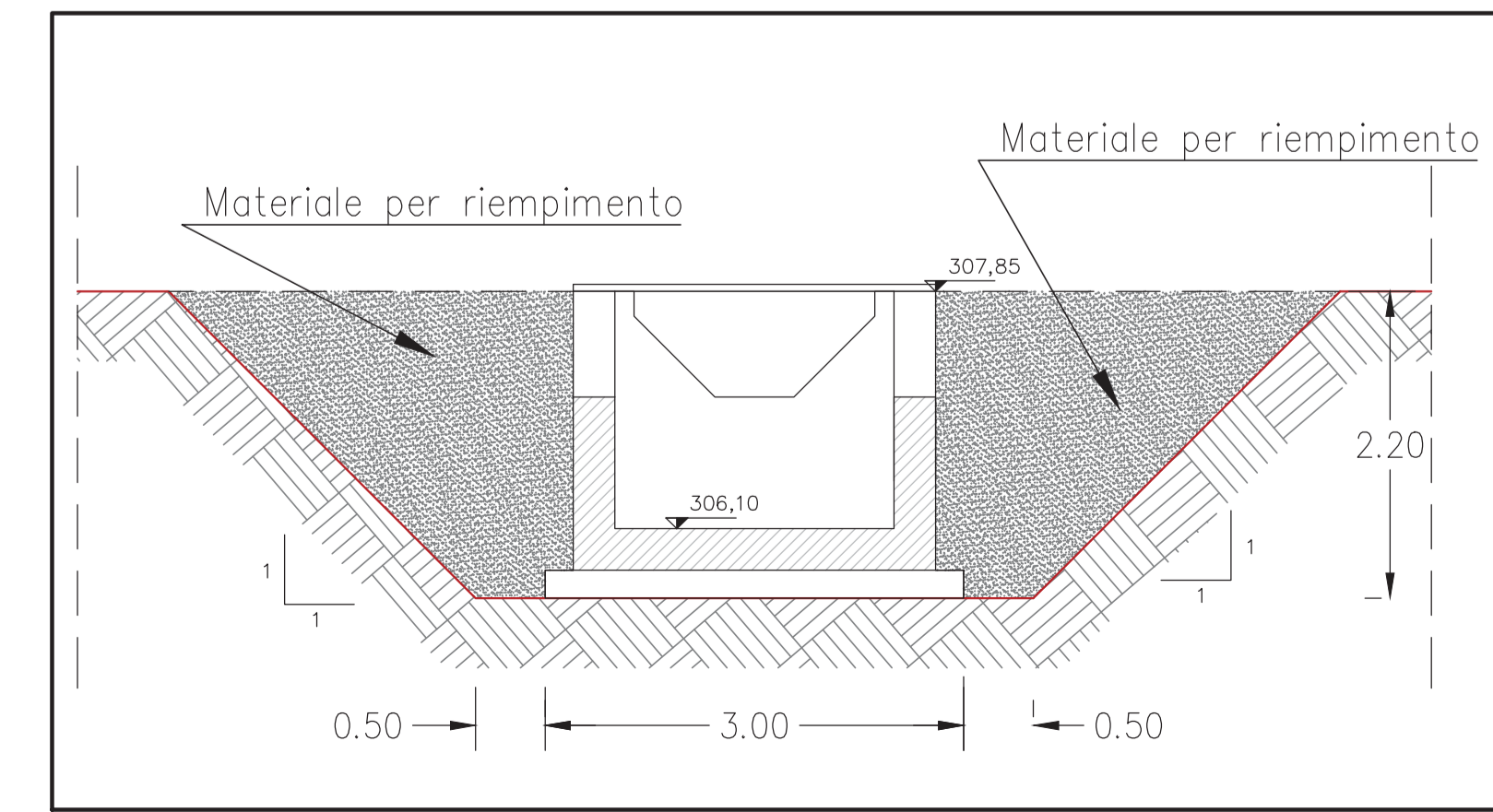
PLANIMETRIA – SCALA 1:2000



Pozzetto – SCALA 1:50



Sezione trasversale pozzetto imbocco Tombino TC14
SCALA 1:50



Sanas
GRUPPO FS ITALIANE Direzione Progettazione e Realizzazione Lavori

S.S.131 DI "CARLO FELICE"
Adeguamento e messa in sicurezza della S.S.131
Risoluzione dei nodi critici 2° stralcio
dal km 108+300 al km 158+000

PROGETTO ESECUTIVO CA284

R.T.I. di PROGETTAZIONE: Mandataria **PRO ITER** Via G.B. Sammartini n°5, 20126 - Milano, Tel. 02 6787911, email: mail@proiter.it
Mandante **delis** Via Ardemme n°3, 92100 - Agrigento, Tel. 0922 421007, email: dellaingegneria@pec.it

PROGETTISTI:
Ing. Riccardo Formichi - Pro Iter srl (Integratore prestazioni specialistiche)
Ordine Ing. di Milano n. 18045
Ing. Nicola D'Alessandro - Delta Ingegneria srl
Ordine Ing. di Agrigento n. 4095
IL GEOLOGO
Dott. Geol. Massimo Mezzanatica - Pro Iter srl
Alba Geol. Lombarda n. A762
COORDINATORE PER LA SICUREZZA IN FASE DI PROGETTAZIONE
Ing. Diego Caccarini
Ordine Ing. di Milano n. 15813
VISTO IL RESP. DEL PROCEDIMENTO
Dott. Ing. Salvatore Frasca

PROTOCOLLO DATA

TOMBINI IDRAULICI CIRCOLARI
Risoluzione accessi al km 123+500 - S04
TC14 su S04 - sez. 3-4 - D600 in cls

CODICE PROGETTO	LOPLSQE1901	NOME FILE	T00TM29STRD101	REVISIONE	SCALA
PROGETTO	ELAB.	PROG.		B	Varie

D					
C					
B	REVISIONE PER ISTRUTTORIA, VERIFICA E CONTROLLI D.LGS. 35/11	Aprile 2021	ing. D. D'ALESSANDRO	ing. M. CARLINO	ing. N. D'ALESSANDRO
A	Emissione	Maggio 2020	ing. D. D'ALESSANDRO	ing. M. CARLINO	ing. N. D'ALESSANDRO
REV.	DESCRIZIONE	DATA	REDATTO	VERIFICATO	APPROVATO