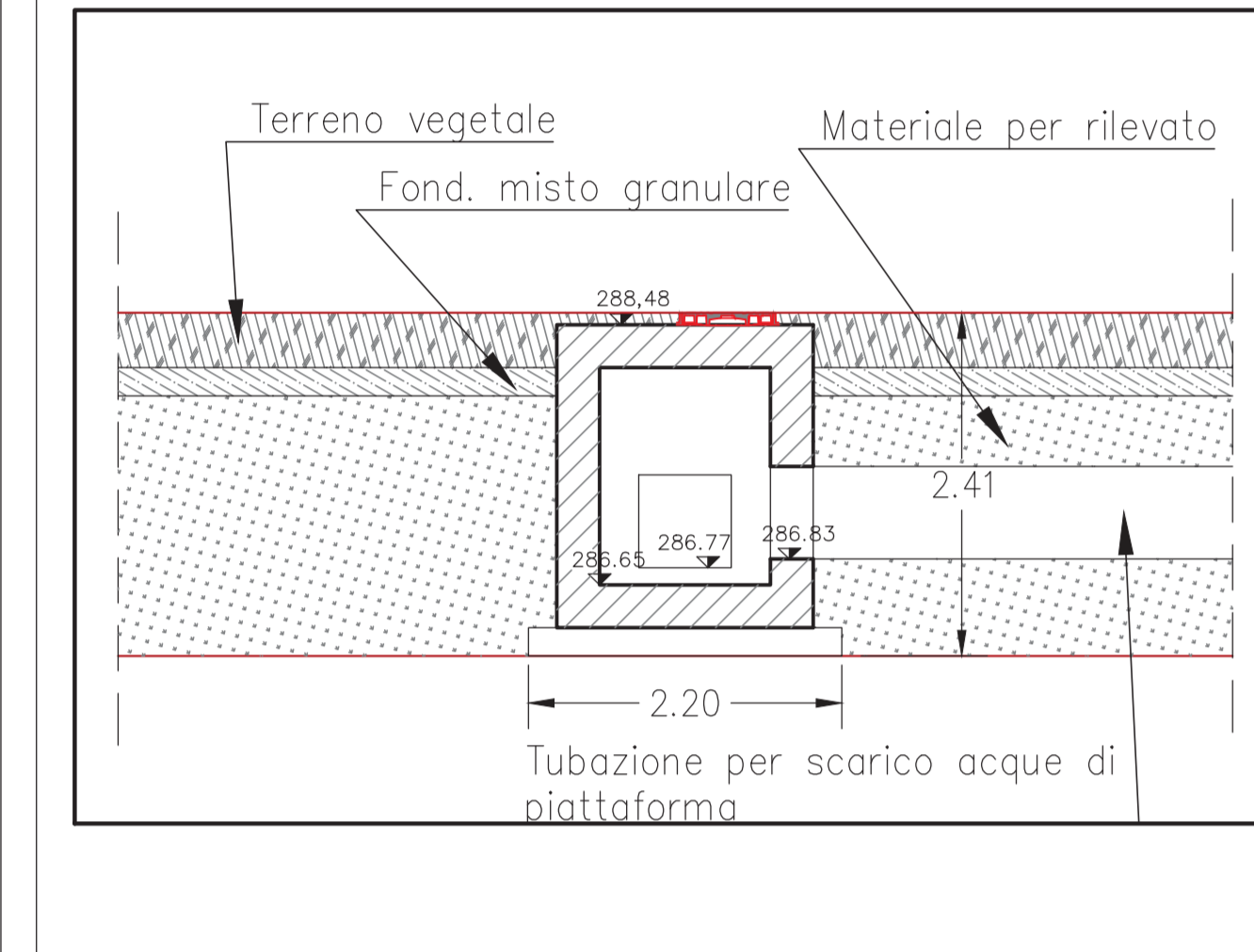
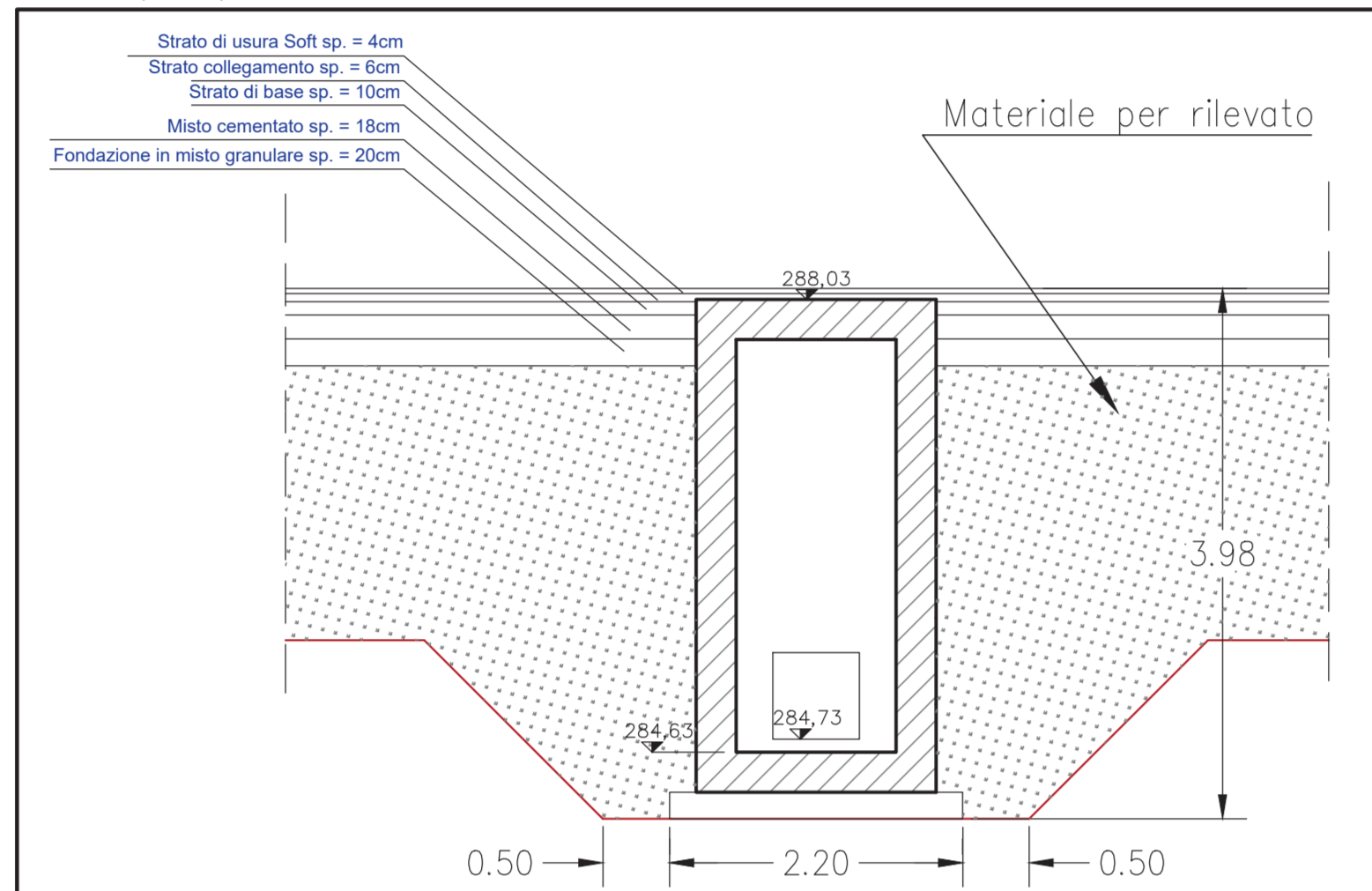


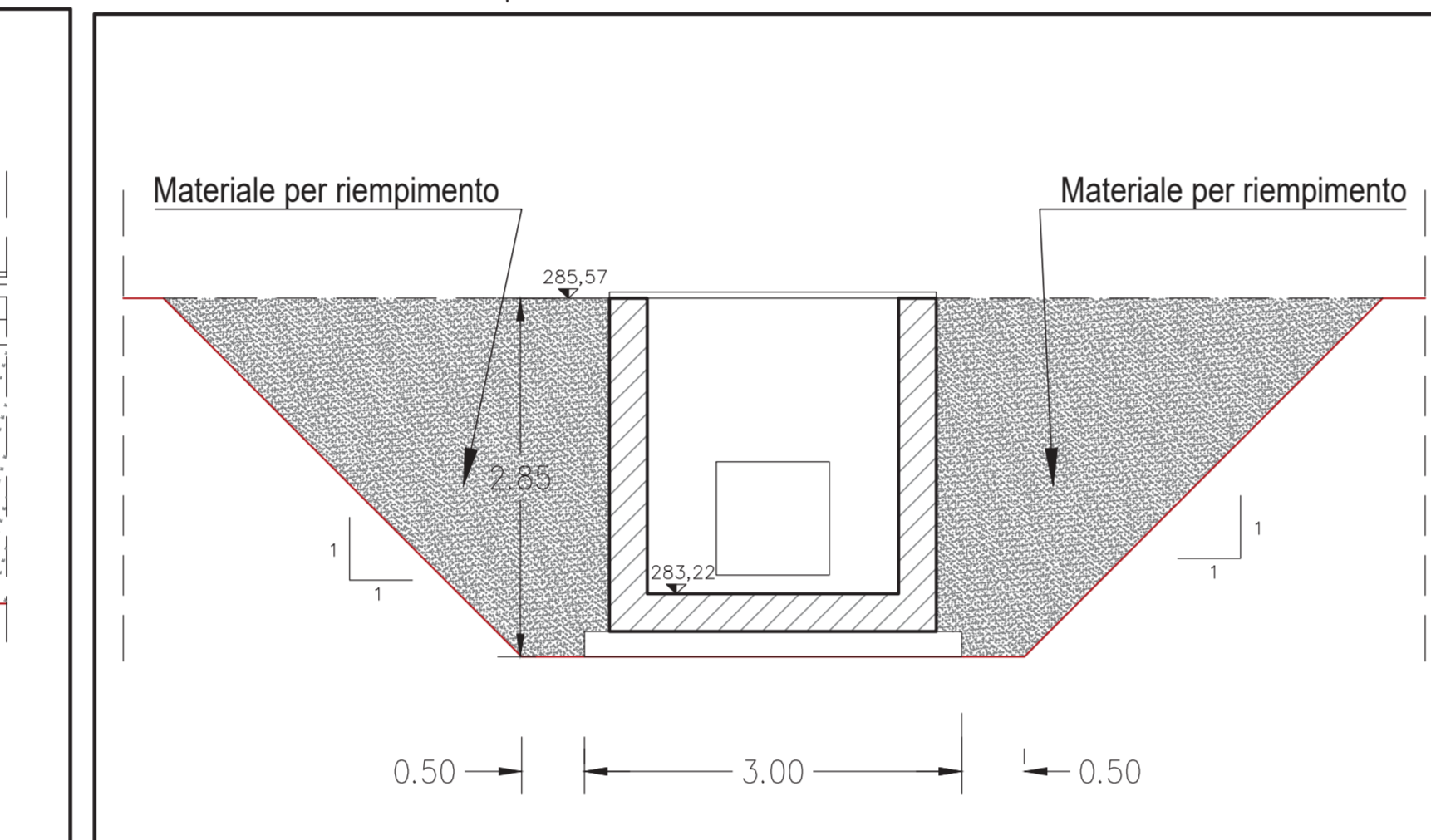
Sezione trasversale pozzetto A imbocco Tombino TC18 - SCALA 1:50



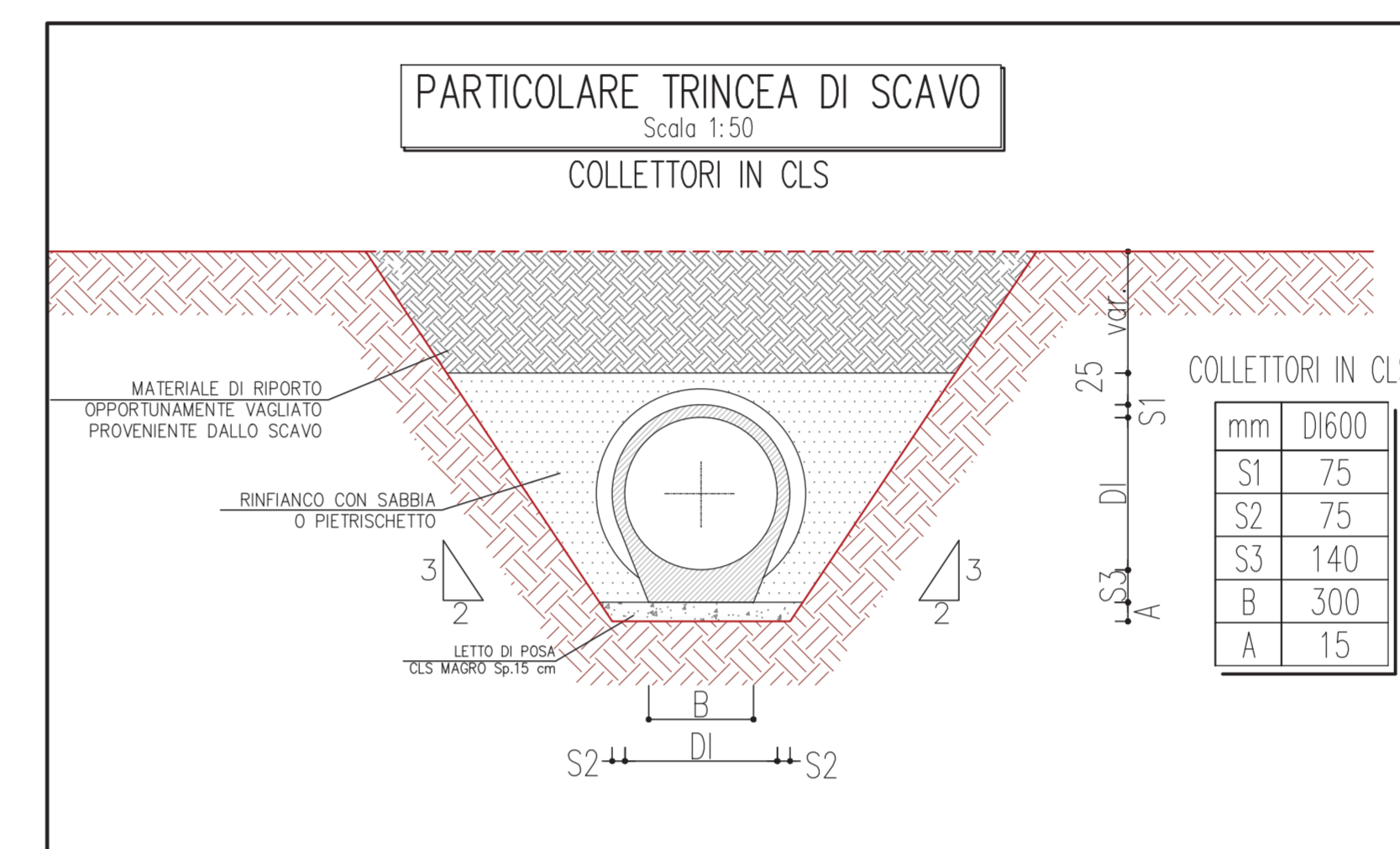
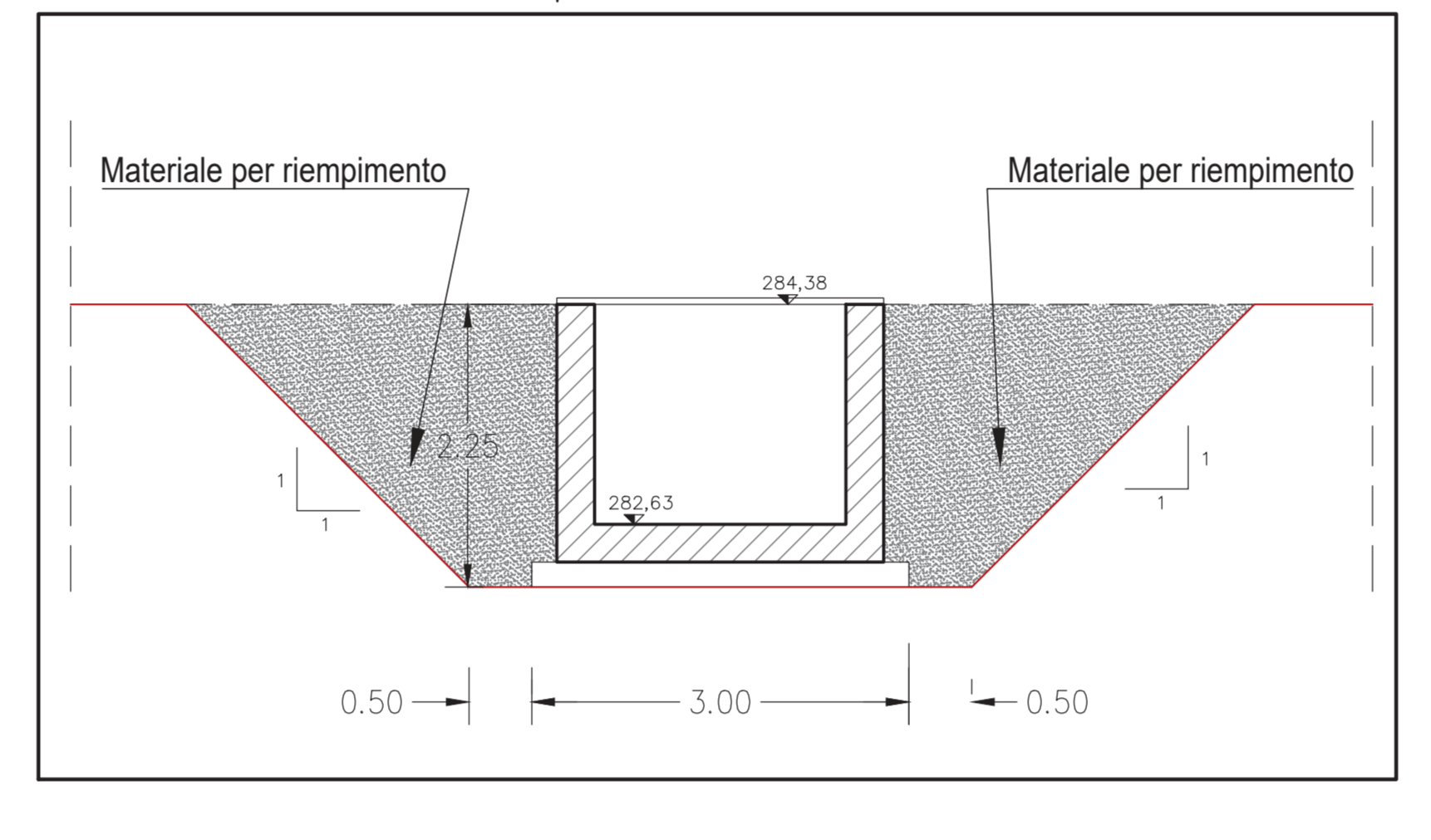
Sezione trasversale pozzetto B Salto/ispez. Tombino TC18 - SCALA 1:50



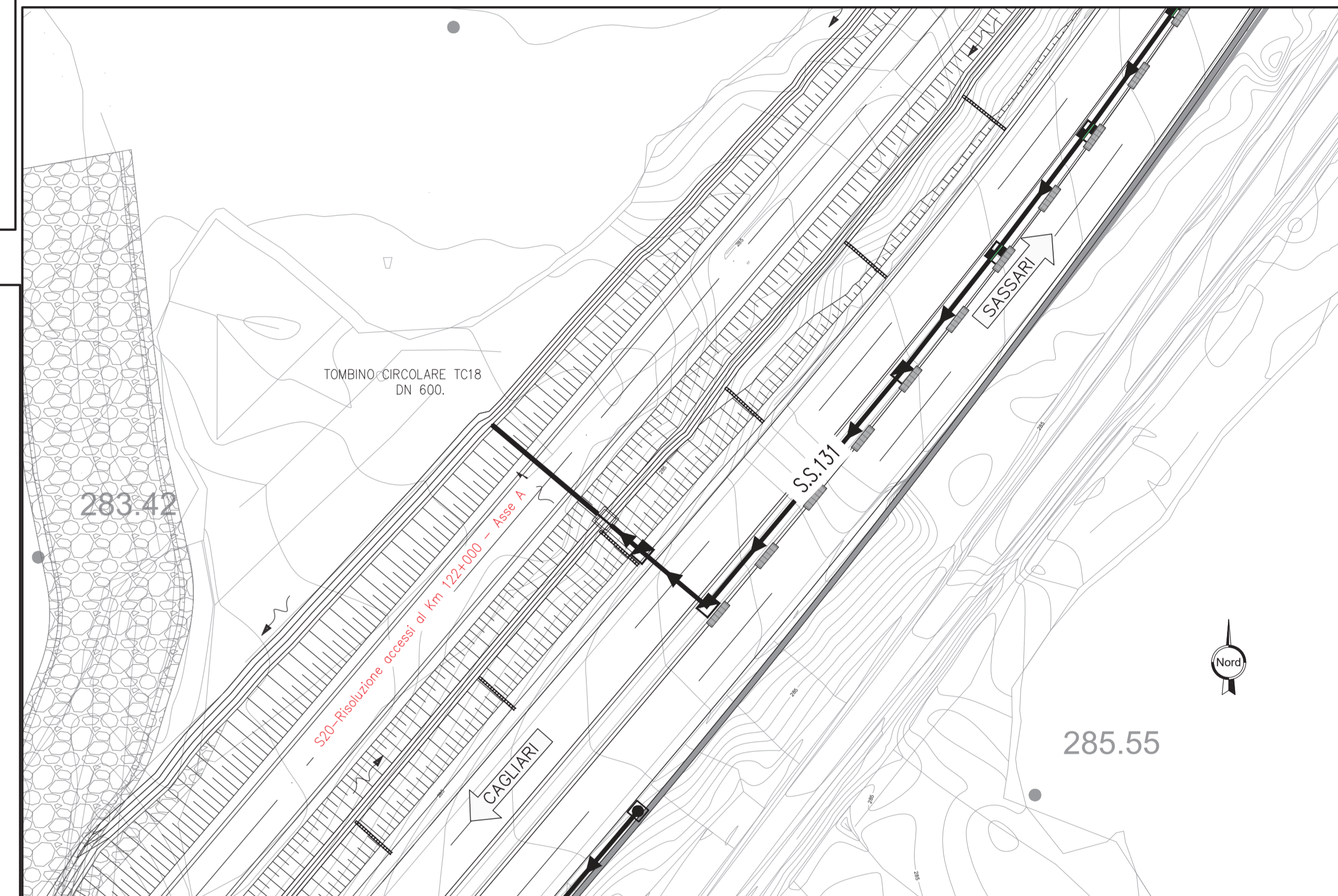
Sezione trasversale pozzetto C Tombino TC18 - SCALA 1:50



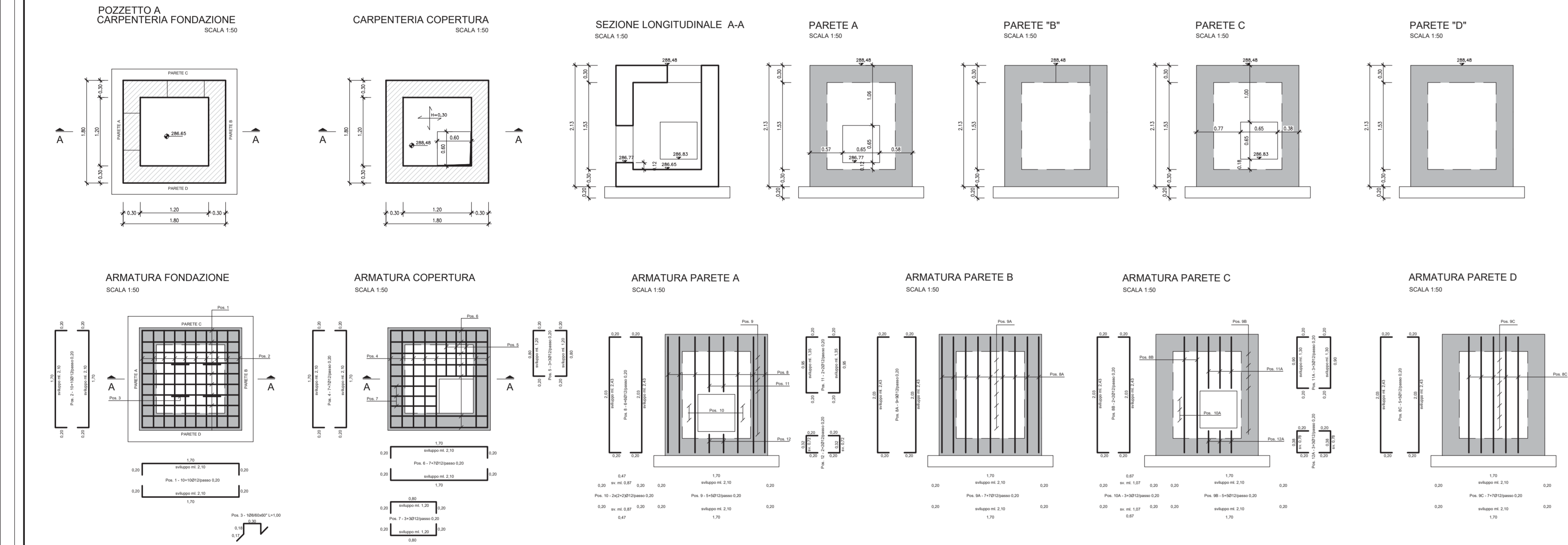
Sezione trasversale pozzetto C Tombino TC18 - SCALA 1:50



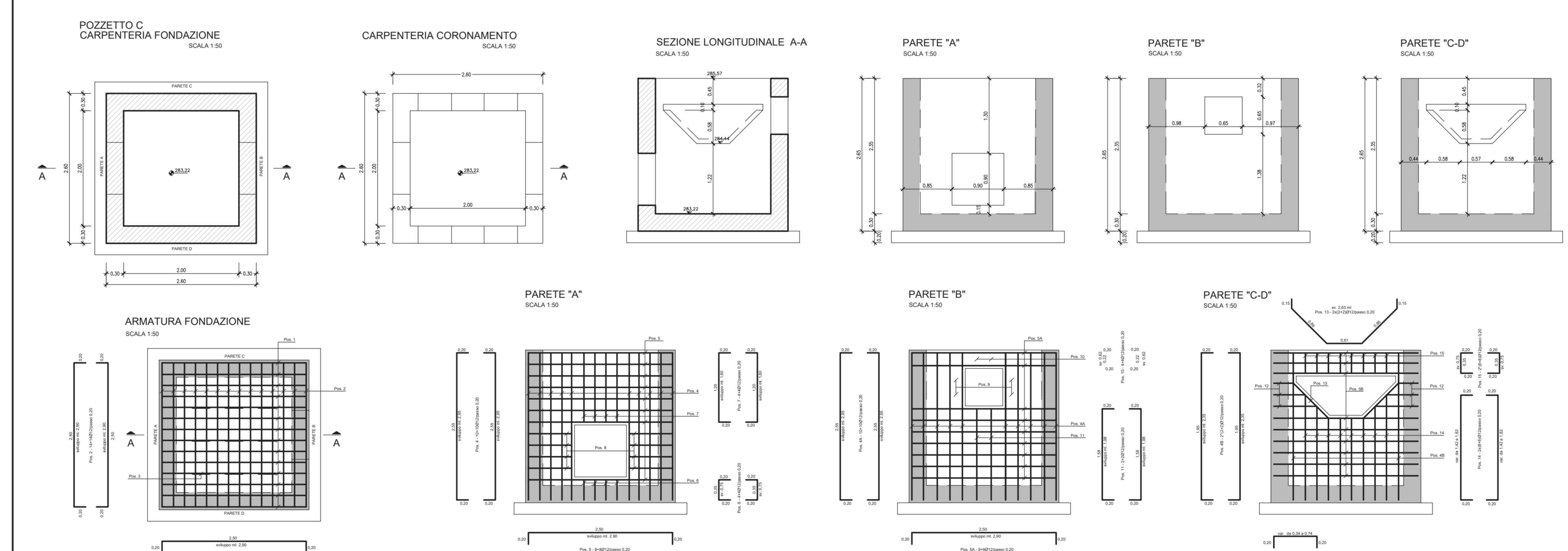
PLANIMETRIA - SCALA 1:500



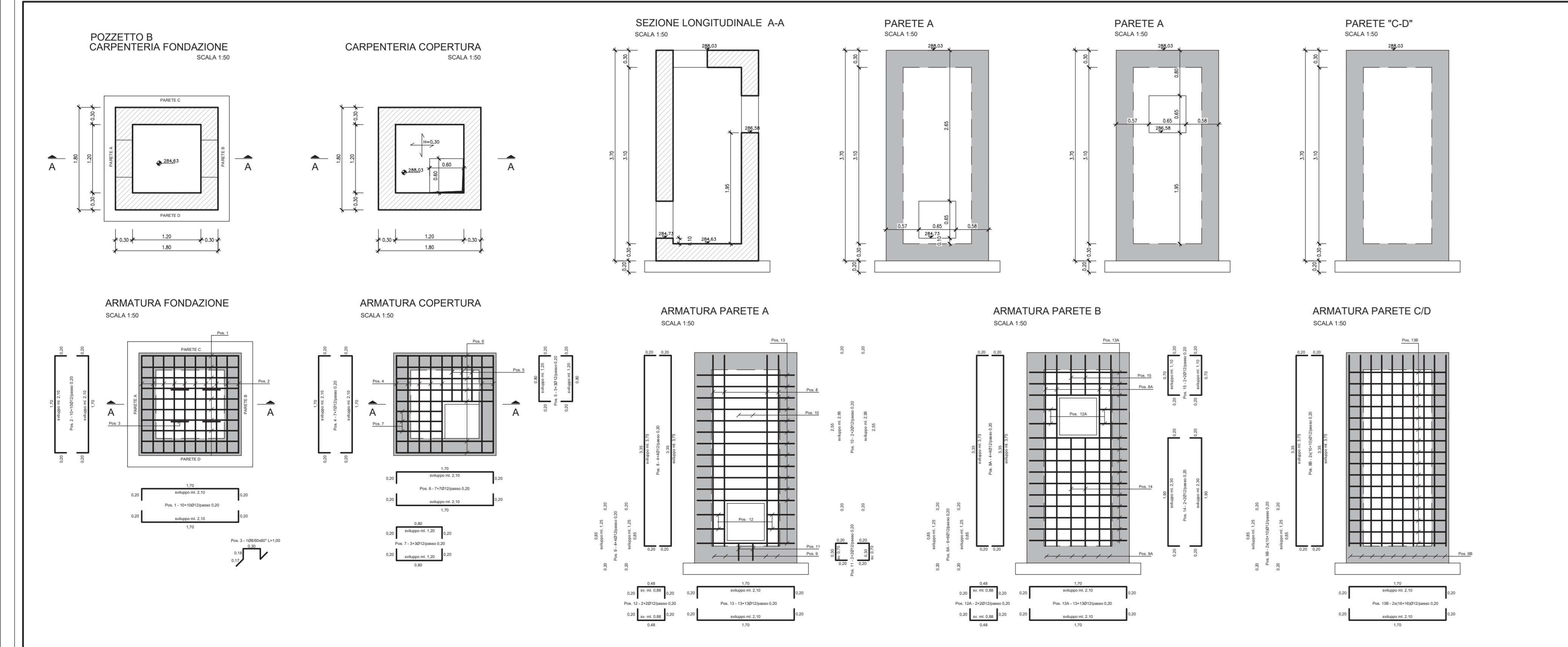
Pozzetto A - SCALA 1:50



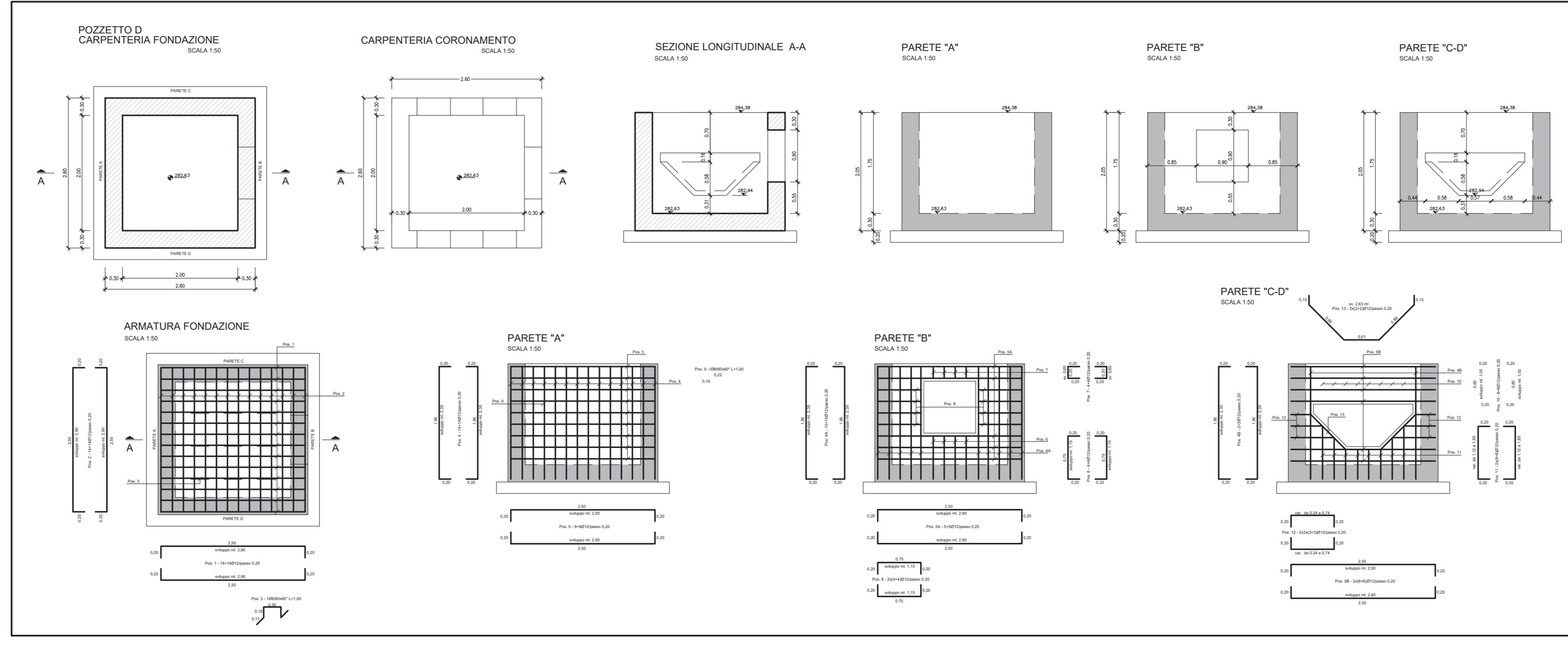
Pozzetto C - SCALA 1:50



Pozzetto B - SCALA 1:50



Pozzetto D - SCALA 1:50



sanas GRUPPO FS ITALIANE Direzione Progettazione e Realizzazione Lavori

S.S.131 di "CARLO FELICE"
Adeguamento e messa in sicurezza della S.S.131
Risoluzione dei nodi critici 2°stralcio
dal km 108+300 al km 158+000

PROGETTO ESECUTIVO CA284

R.T.I. di PROGETTAZIONE: **MANDATARIA** **PROITER** **MANDANTE** **PROITER**

PROGETTISTI: Ing. Riccardo Formica - Pro. Str. (Integratore prestazioni specialistiche)
Ing. Nicola D'Amico - Ditta Ing. (Integratore prestazioni specialistiche)
Ing. Nicola D'Amico - Ditta Ing. (Integratore prestazioni specialistiche)

IL GEOLOGO
Dott. Geo. Massimo Mazzoni - Pro. Str.
Dott. Geo. Leonardo Di Biase

COORDINATORE PER LA SICUREZZA IN FASE DI PROGETTAZIONE
Ing. Diego Cavallone

VISTO IL RESP. DEL PROCEDIMENTO
Dott. Ing. Gianluca Pizzi

TOMBINI IDRAULICI CIRCOLARI
Risoluzione accessi al km 122+000 - S20
TC18 su S20 - sez. N-N- D800 in cls

REVISIONE	DATA	REDAZIONE	VERIFICATO	APPROVATO
D				
C				
B				
A				
Emissione				
REV. DESCRIZIONE	DATA	REDAZIONE	VERIFICATO	APPROVATO