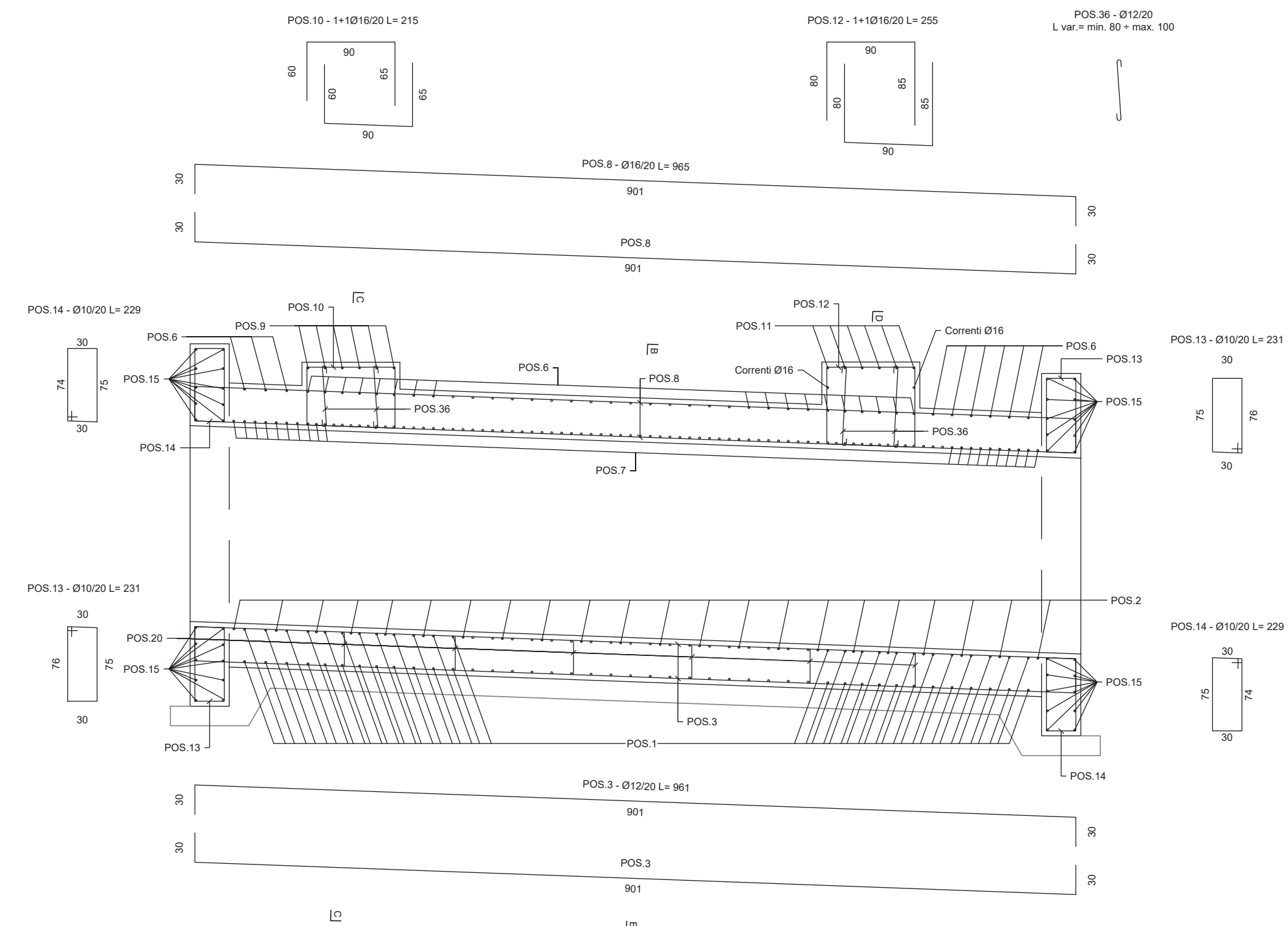
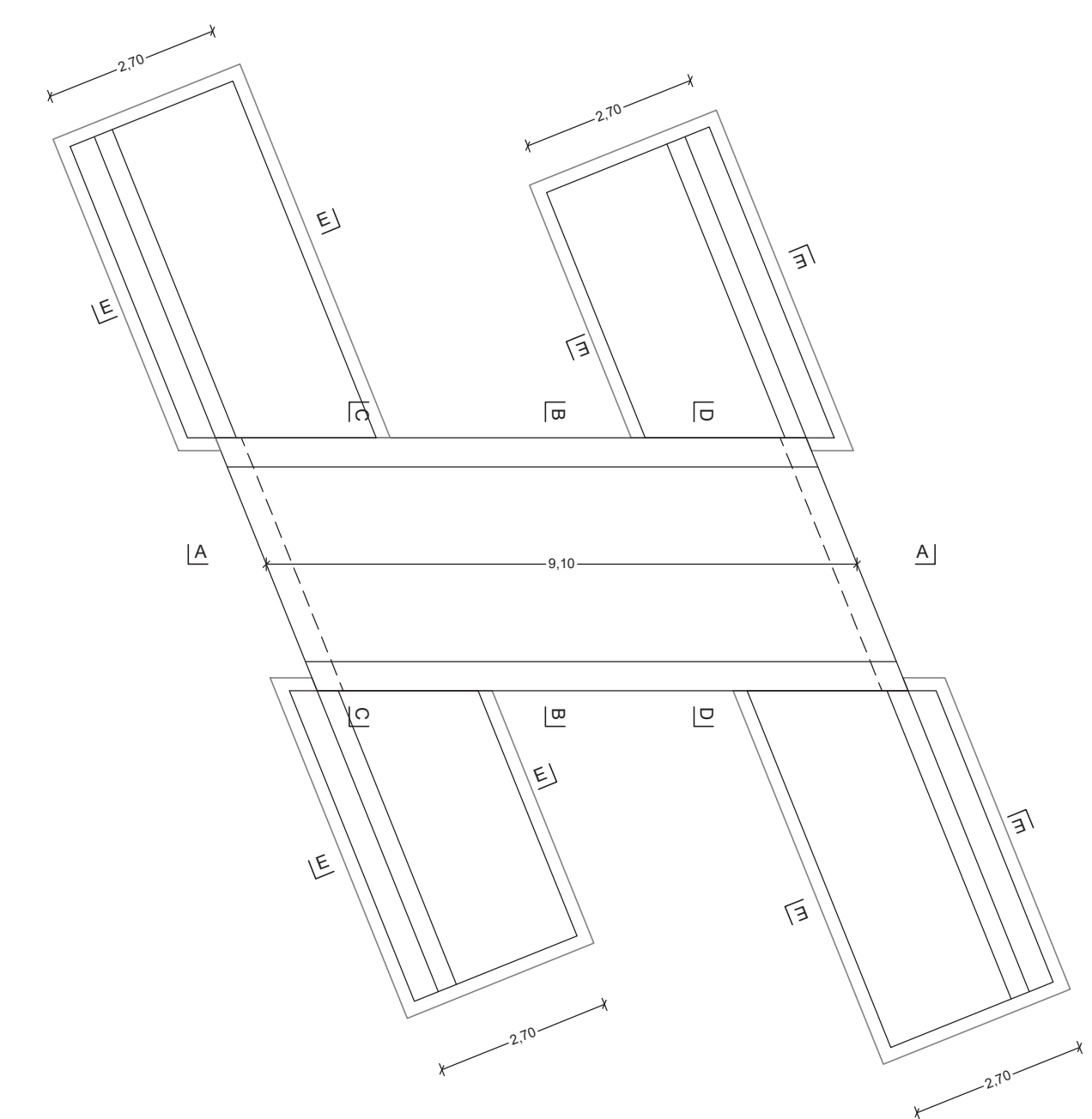
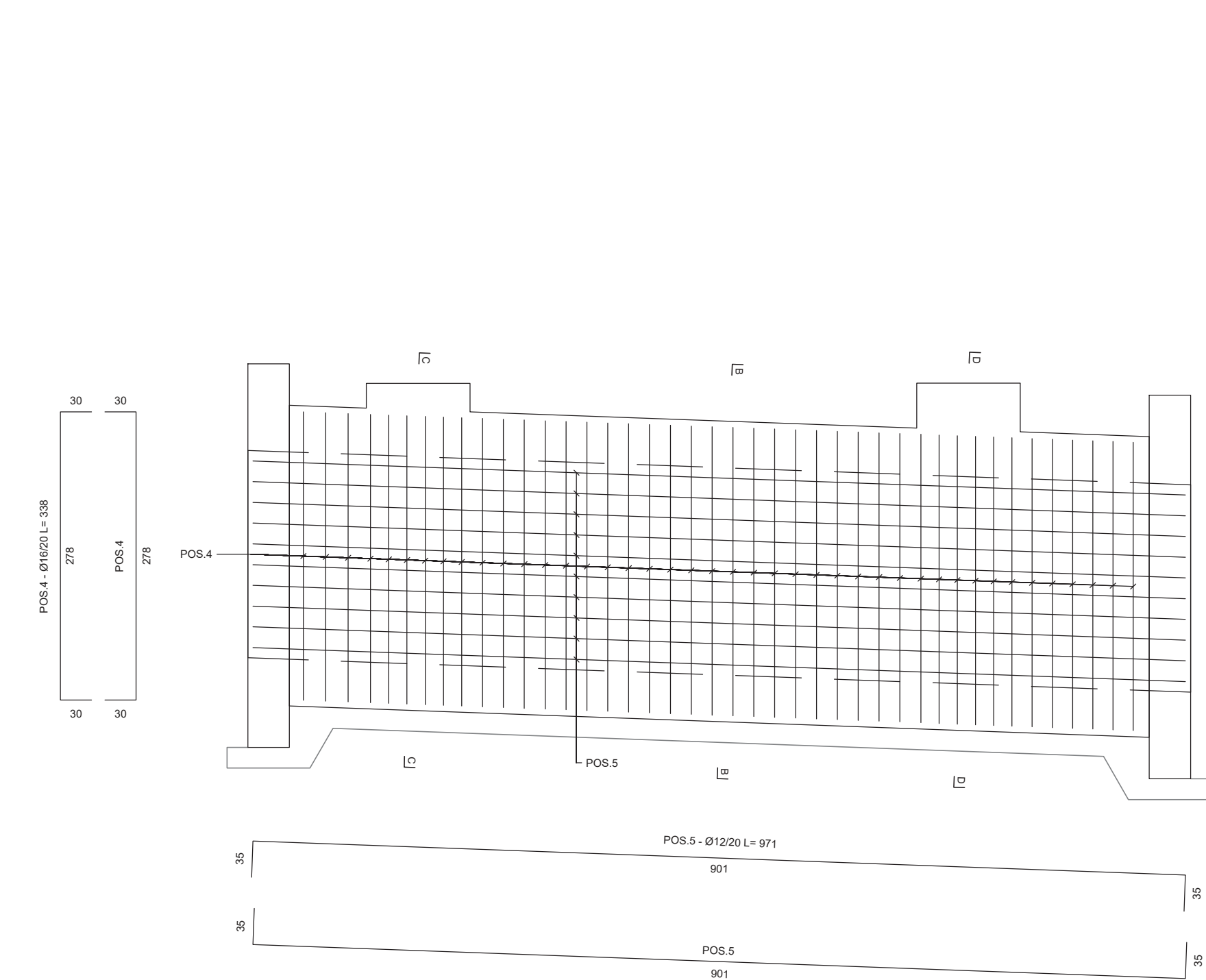


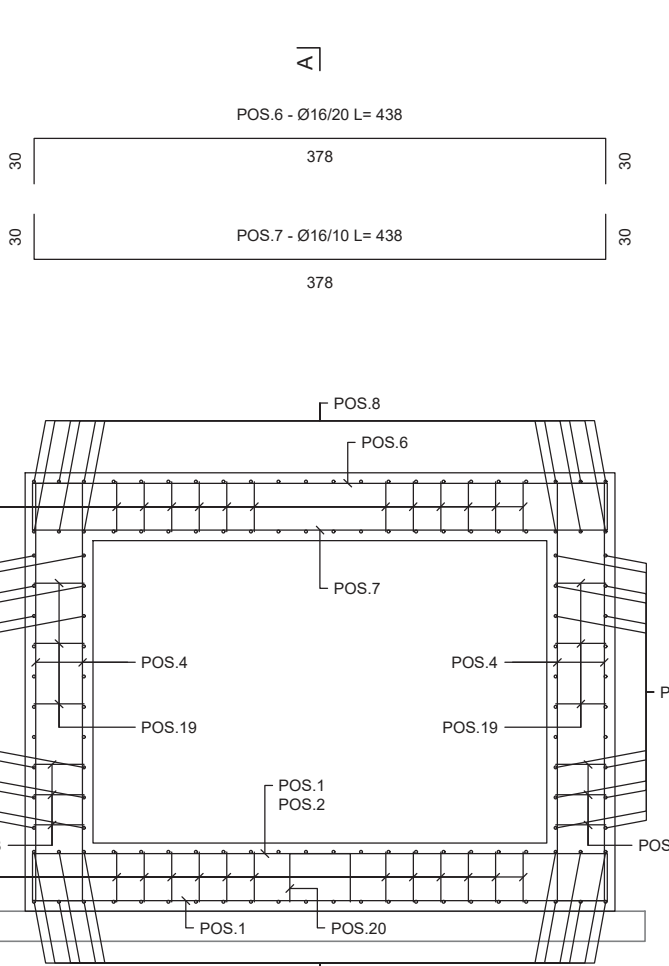
SEZIONE LONGITUDINALE A-A  
SCALA 1:50



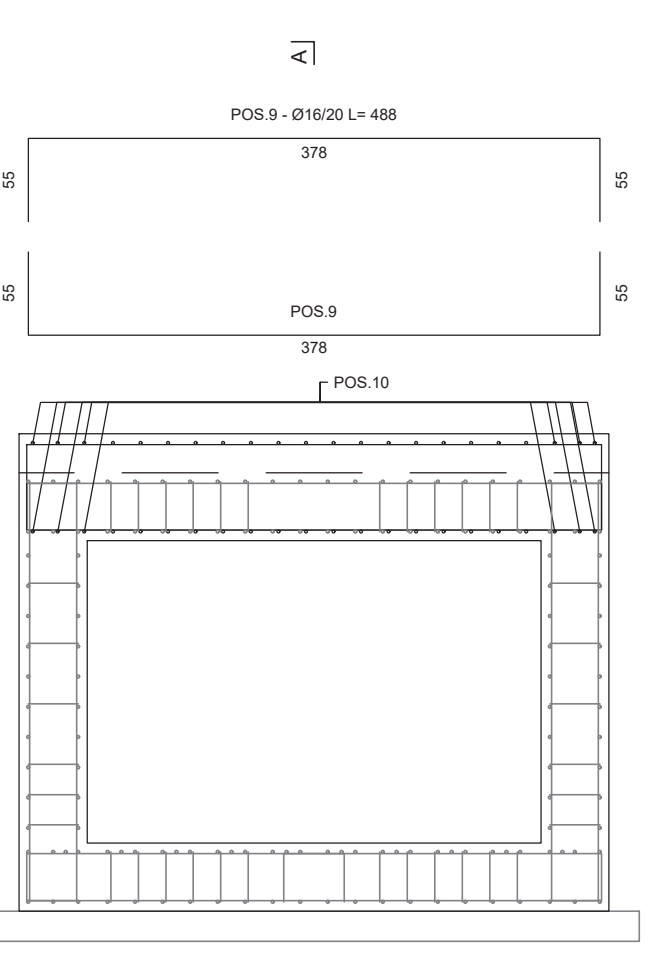
ARMATURA PARETI VERTICALI  
SCALA 1:50



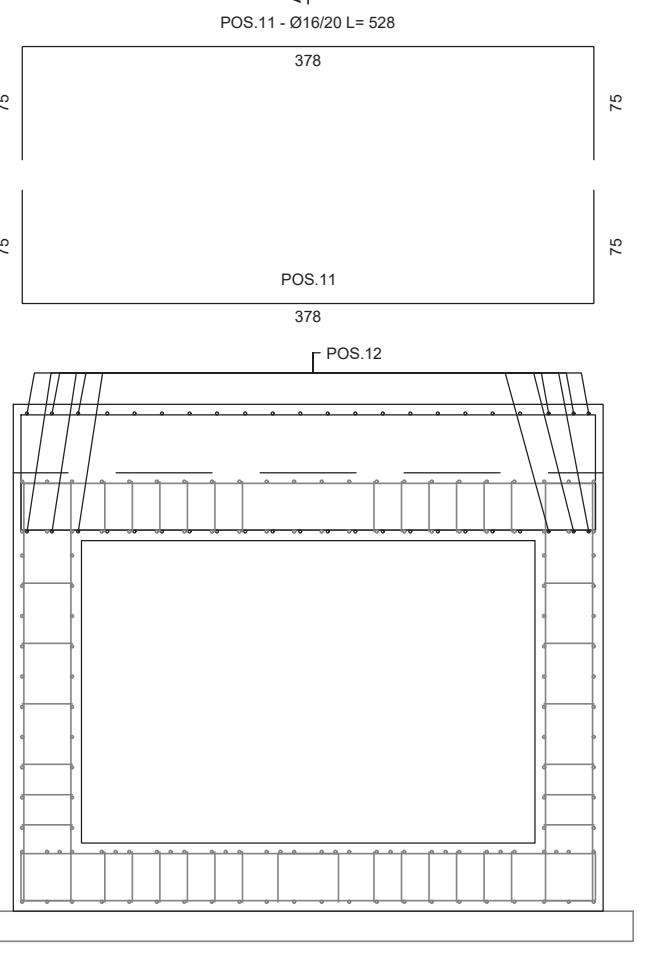
SEZIONE TRASVERSALE B-B  
SCALA 1:50



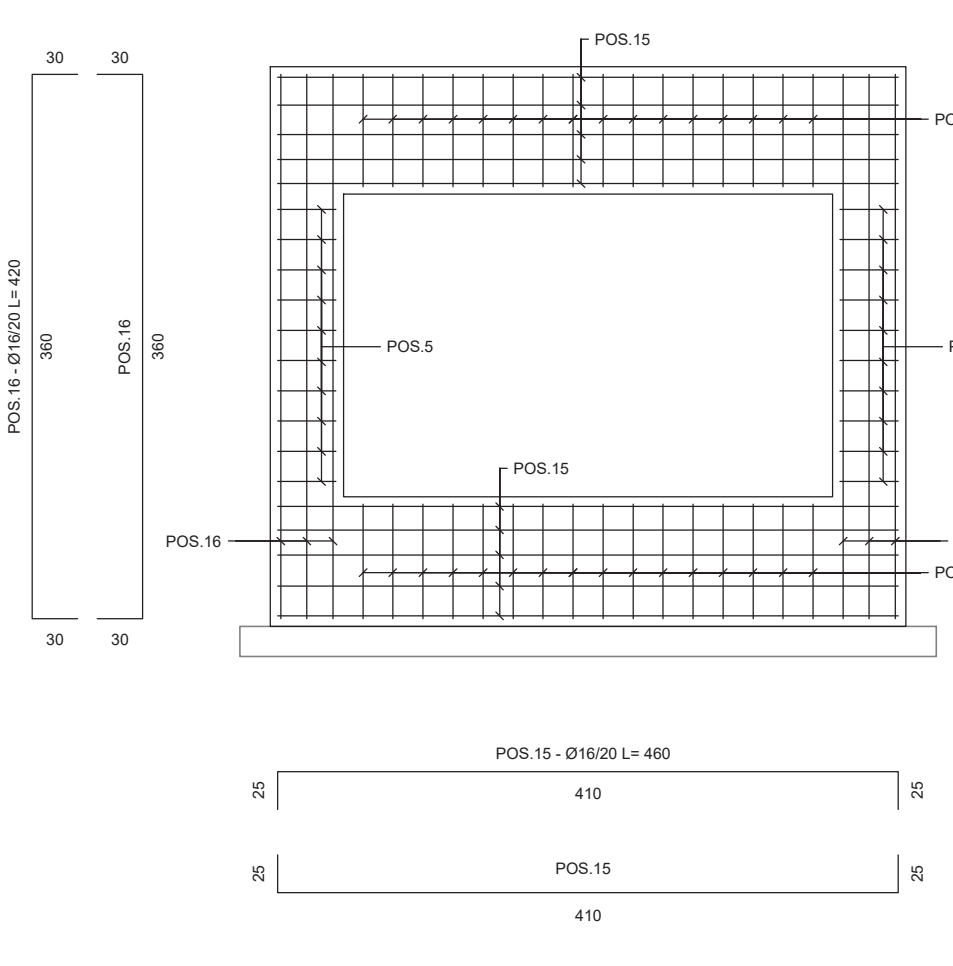
SEZIONE TRASVERSALE C-C  
SCALA 1:50



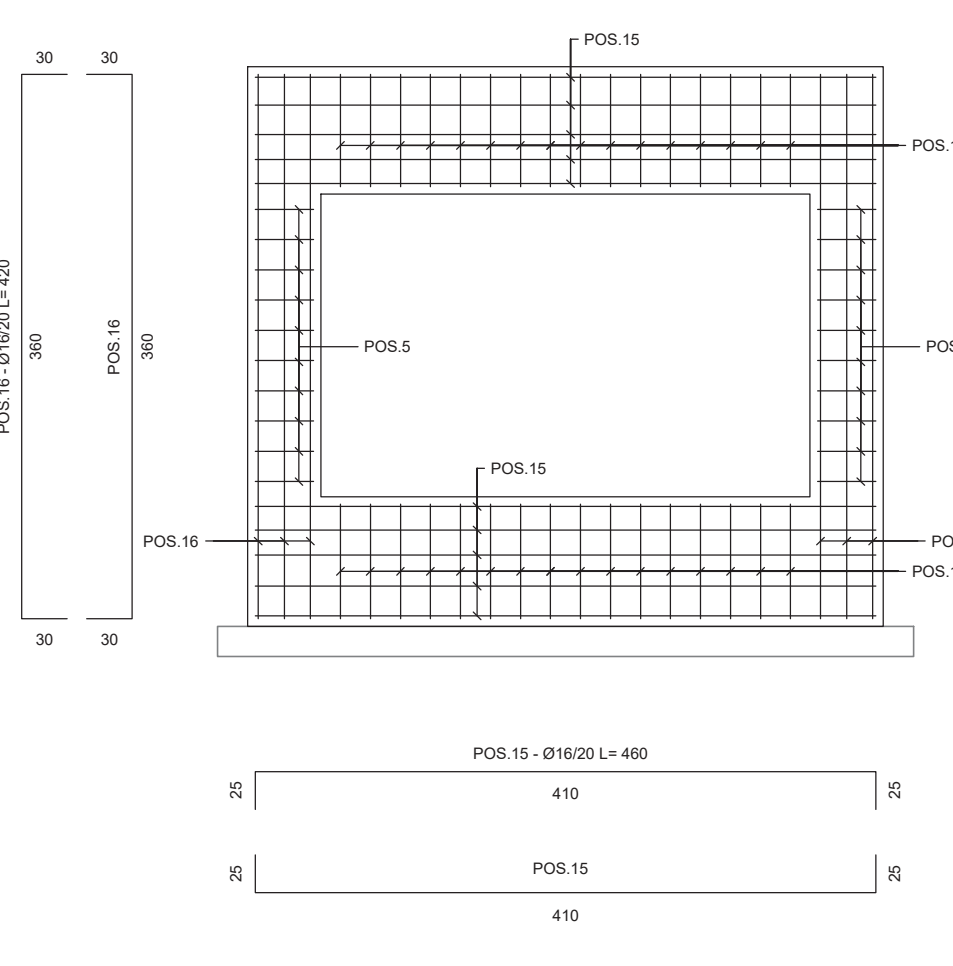
SEZIONE TRASVERSALE D-D  
SCALA 1:50



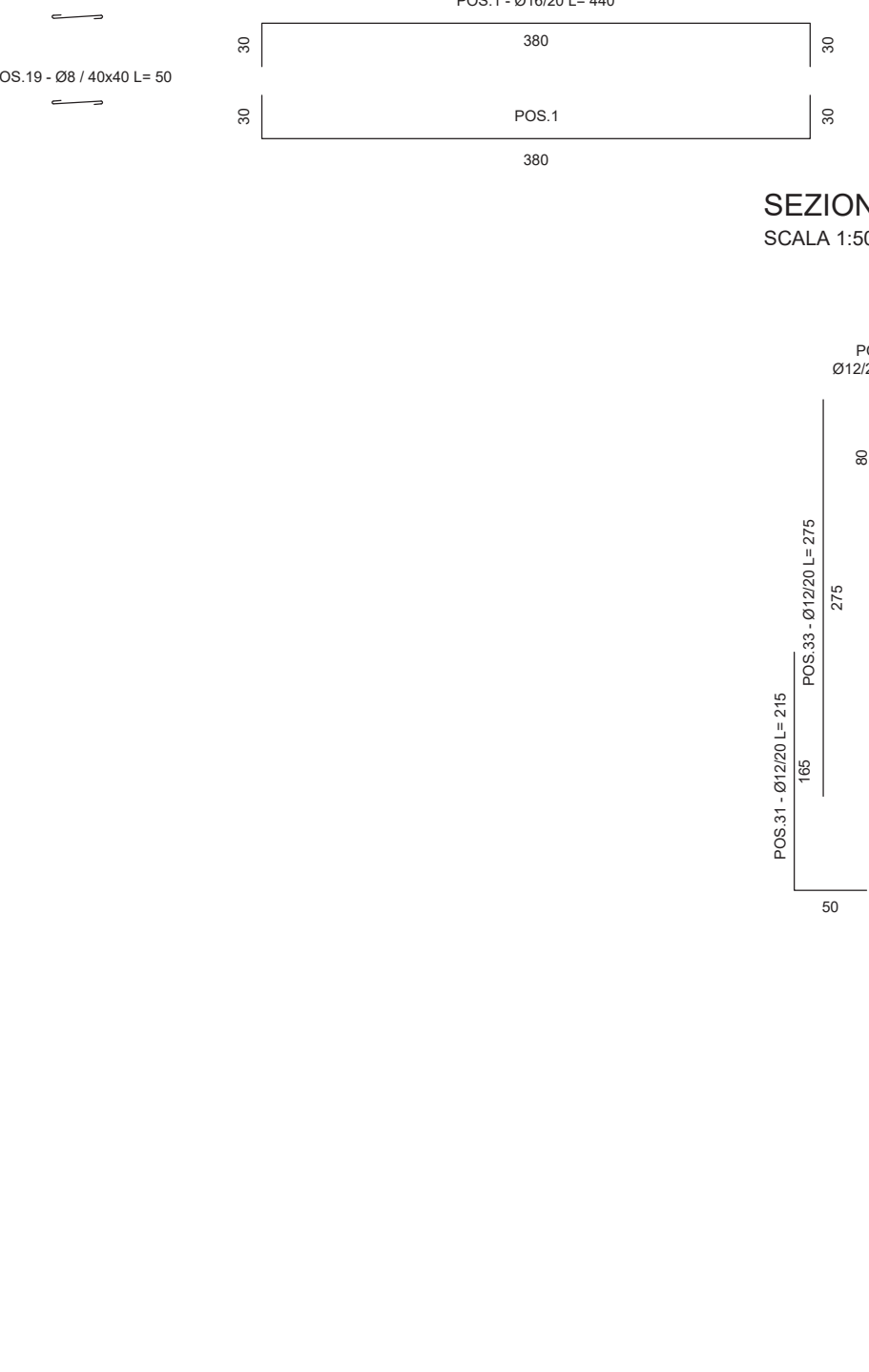
PORTALE DI IMBOCCO  
SCALA 1:50



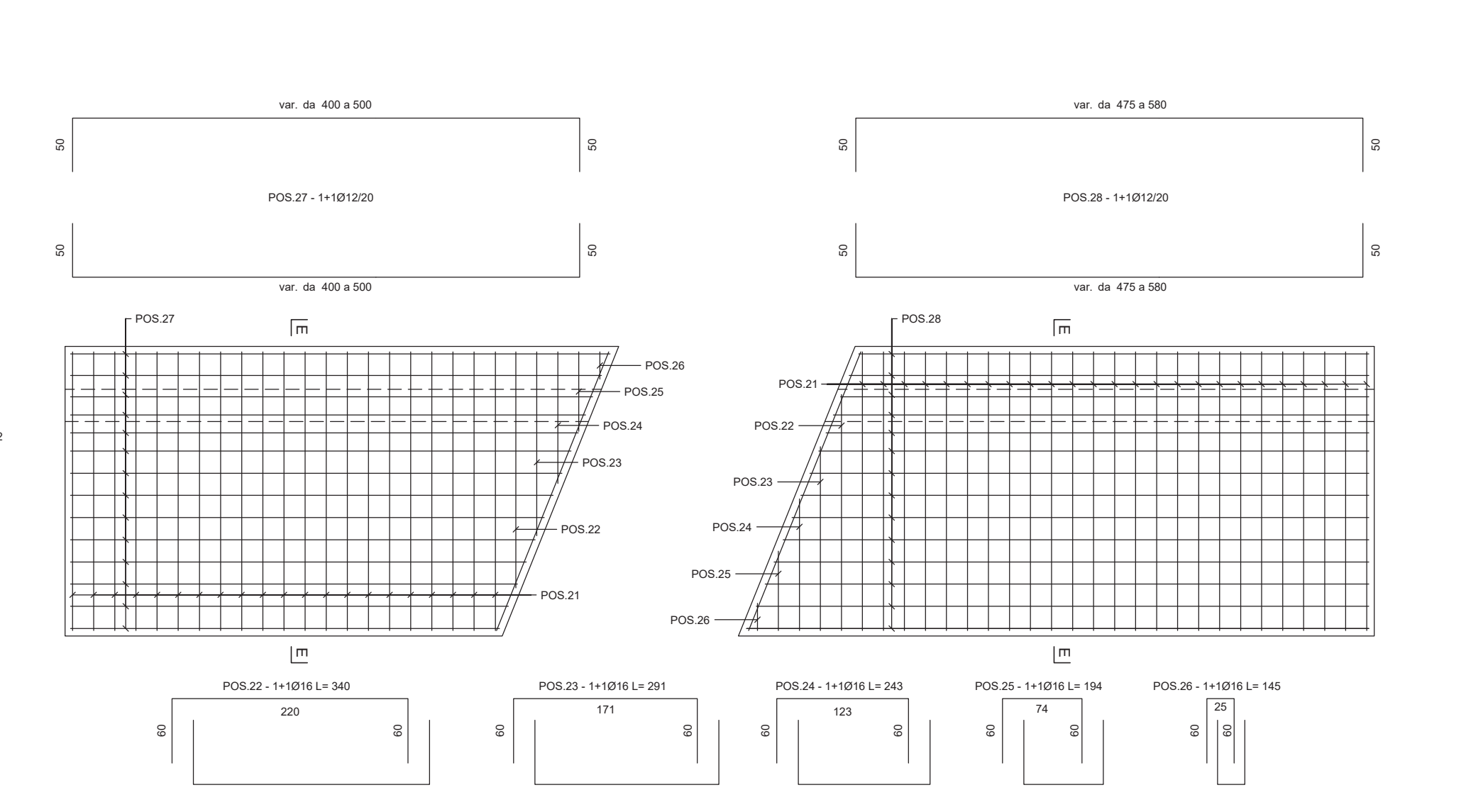
PORTALE DI SBOCCO  
SCALA 1:50



SEZIONE E-E  
SCALA 1:50



PIANTA FONDAZIONE MURI  
SCALA 1:50

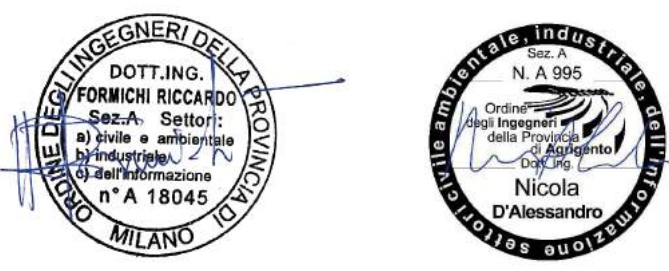


S.S.131 DI "CARLO FELICE"  
Adeguamento e messa in sicurezza della S.S.131  
Risoluzione dei nodi critici 2°stralcio  
dal km 108+300 al km 158+000

PROGETTO ESECUTIVO CA284

R.T.I. di PROGETTAZIONE: Mandataria Mandante  
**PRO ITER** Via G.B. Sammartini n°3 20125 - Milano  
 Progetto Infrastrutture Territorio s.r.l. Tel. 02 6787911 email: mail@proiter.it  
**delta** Via Artemide n°3 92100 Agrigento  
 Tel. 0922 421007 email: deltaingegneria@pec.it

PROGETTISTI:  
 Ing. Riccardo Formichi - Pro Iter srl (Integratore prestazioni specialistiche)  
 Ordine Ing. di Milano n. 18045  
 Ing. Nicola D'Alessandro - Delta Ingegneria srl  
 Ordine Ing. di Agrigento n. A995  
 IL GEOLOGO  
 Dott. Geol. Massimo Mezzanatica - Pro Iter srl  
 Albo Geol. Lombardia n. A762  
 COORDINATORE PER LA SICUREZZA IN FASE DI PROGETTAZIONE  
 Ing. Diego Ceccherelli  
 Ordine Ing. di Milano n. 15813  
 VISTO: IL RESP. DEL PROCEDIMENTO  
 Dott. Ing. Salvatore Frasca



OPERE D'ARTE MINORI - Tombini idraulici  
 Scatolare pk 135 + 770 - TS04 su S016 - 300x200 cm  
 armatura

CODICE PROGETTO	NOME FILE	REVISIONE	SCALA
PROGETTO LIV. PROG. N. PROG.	TOOTM02STRAR01B		
LOPLSQE 1901	CODICE ELAB. TOOTM02STRAR01	B	varie
D			
C			
B	REVISIONE PER ISTRUTTORIA, VERIFICA E CONTROLLI D.LGS. 35/11	Aprile 2021	Ing.D. D'ALESSANDRO Ing. M. CARLINO Ing.N. D'ALESSANDRO
A	Emissione	Marzo 2020	Ing.D. D'ALESSANDRO Ing. M. CARLINO Ing.N. D'ALESSANDRO
REV.	DESCRIZIONE	DATA	REDATTO VERIFICATO APPROVATO