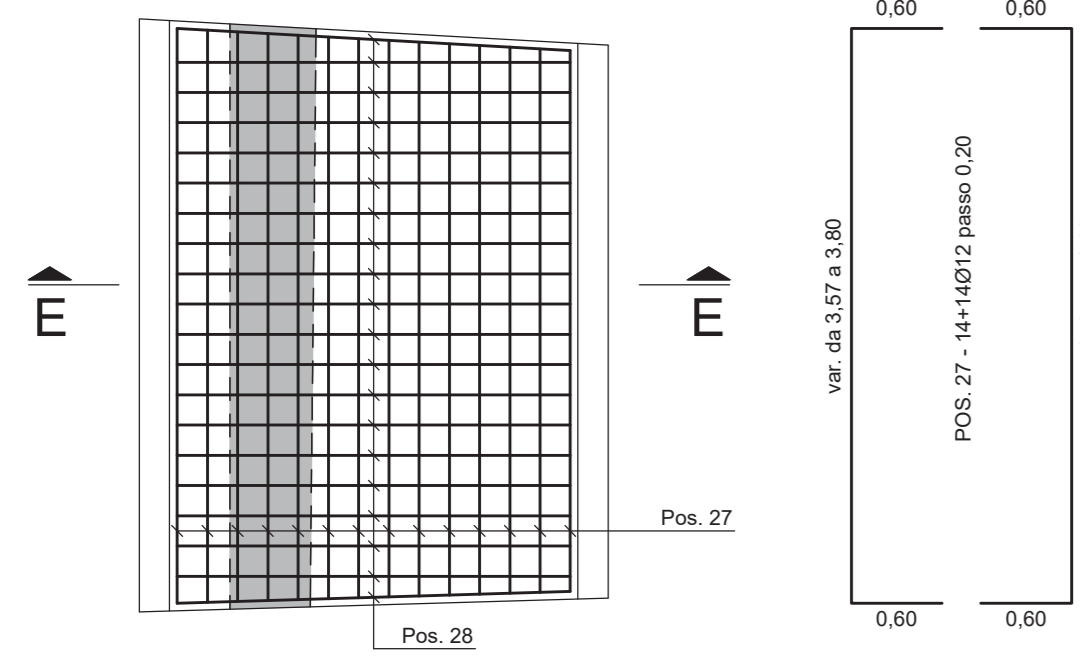
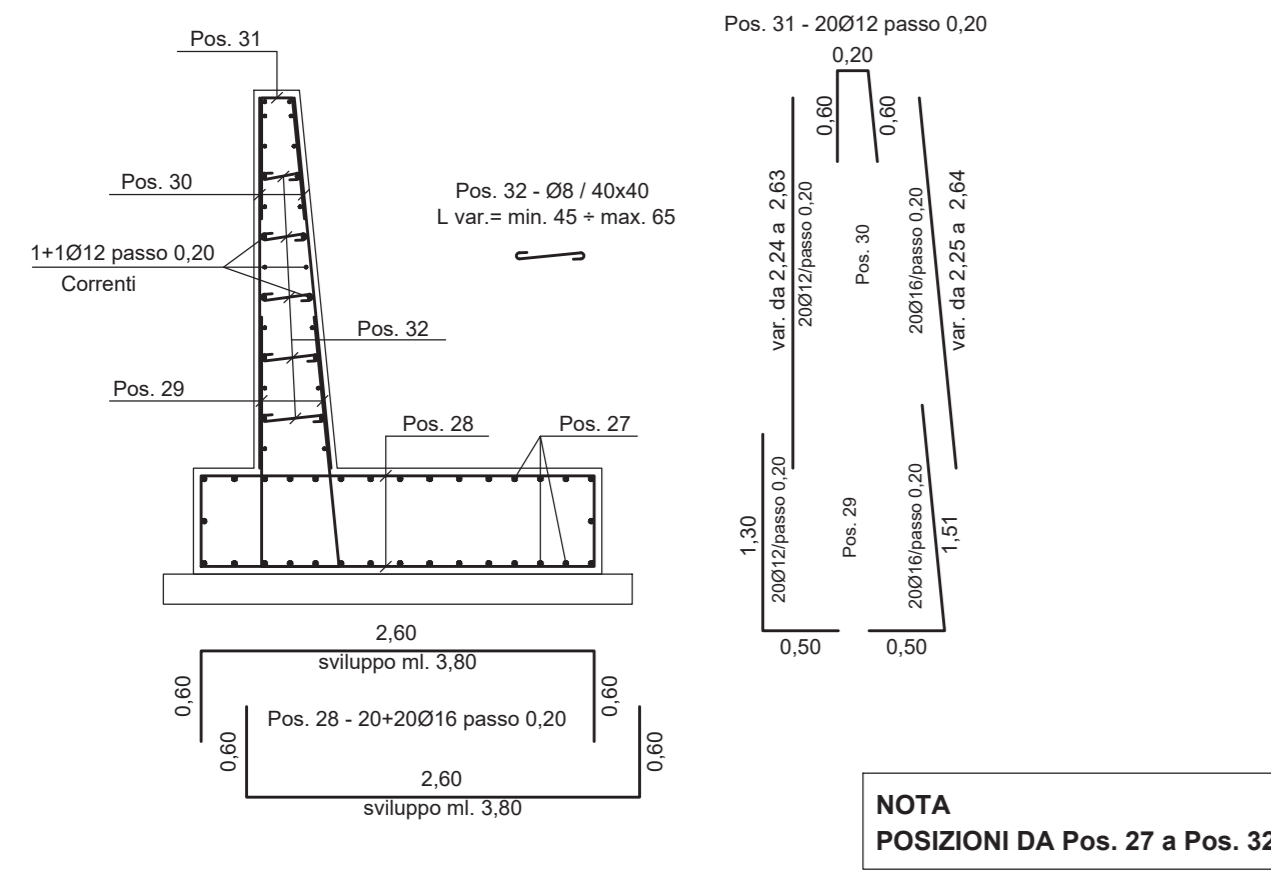


PIANTA FONDAZIONE MURI
ELEMENTO 1
SCALA 1:50

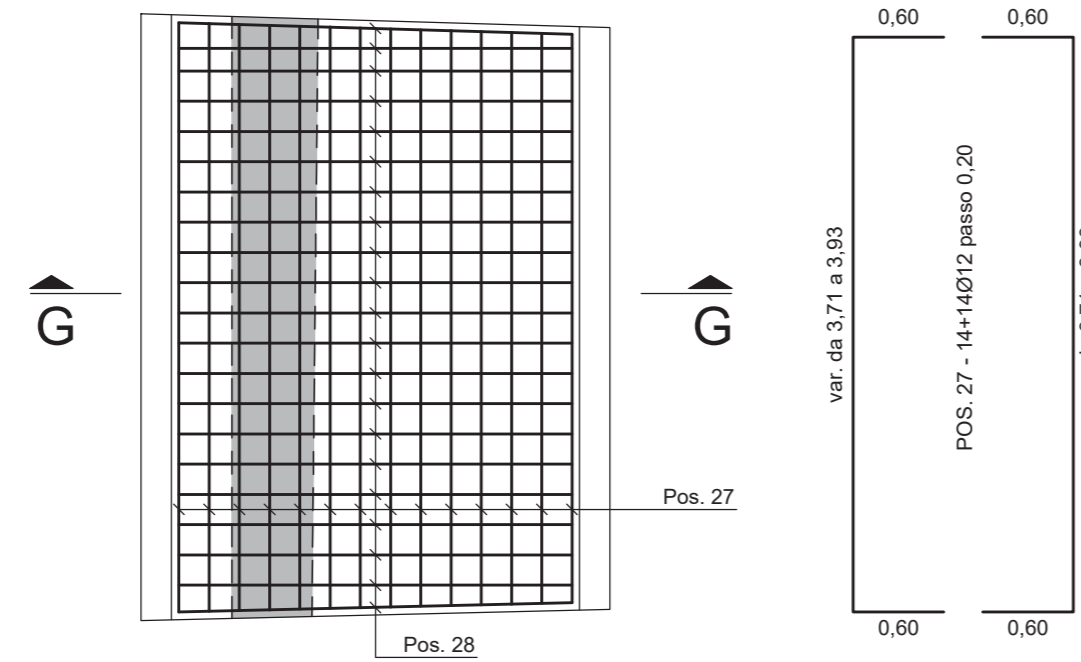


SEZIONE TRASVERSALE E-E
SCALA 1:50

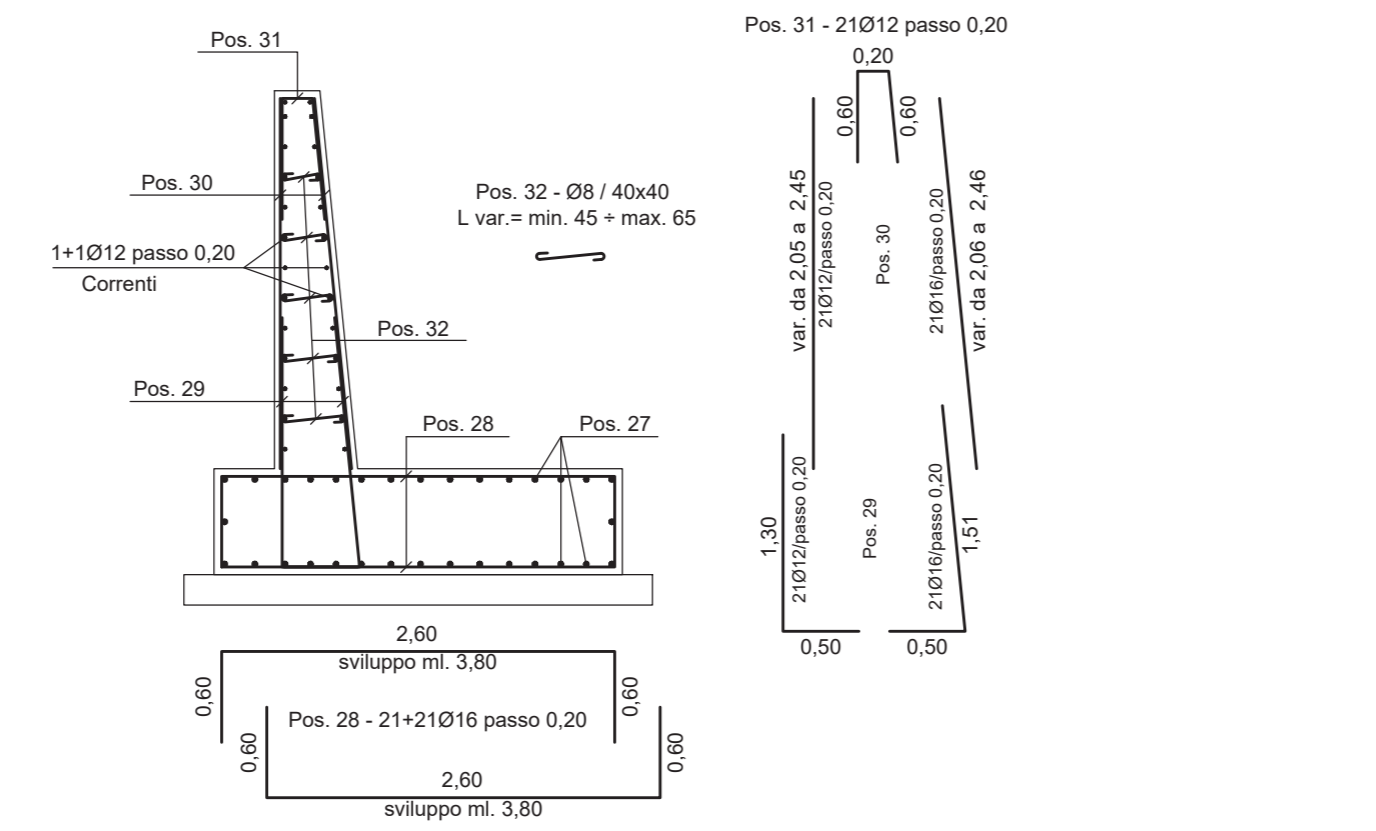


NOTA
POSIZIONI DA Pos. 27 a Pos. 32

PIANTA FONDAZIONE MURI
ELEMENTO 3
SCALA 1:50

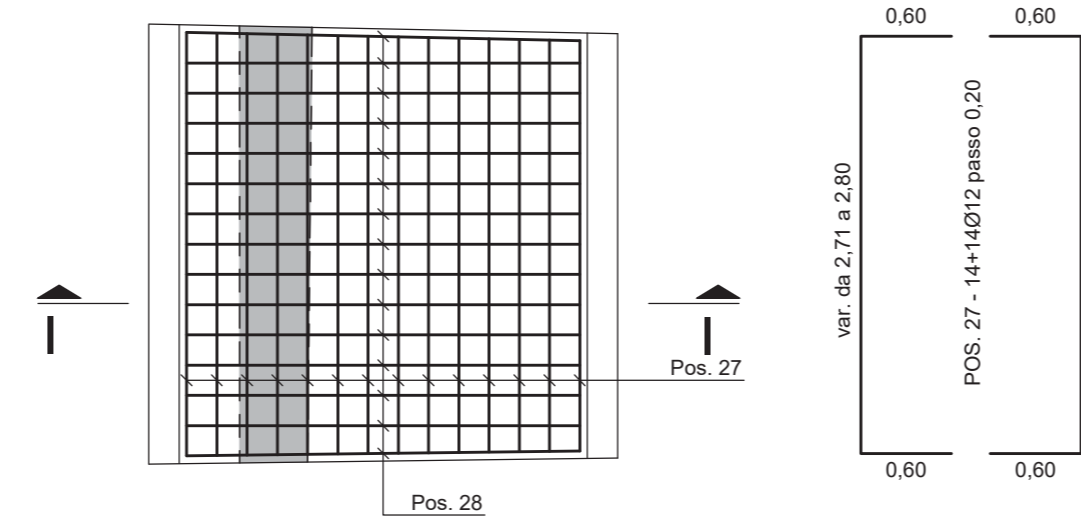


SEZIONE TRASVERSALE G-G
SCALA 1:50

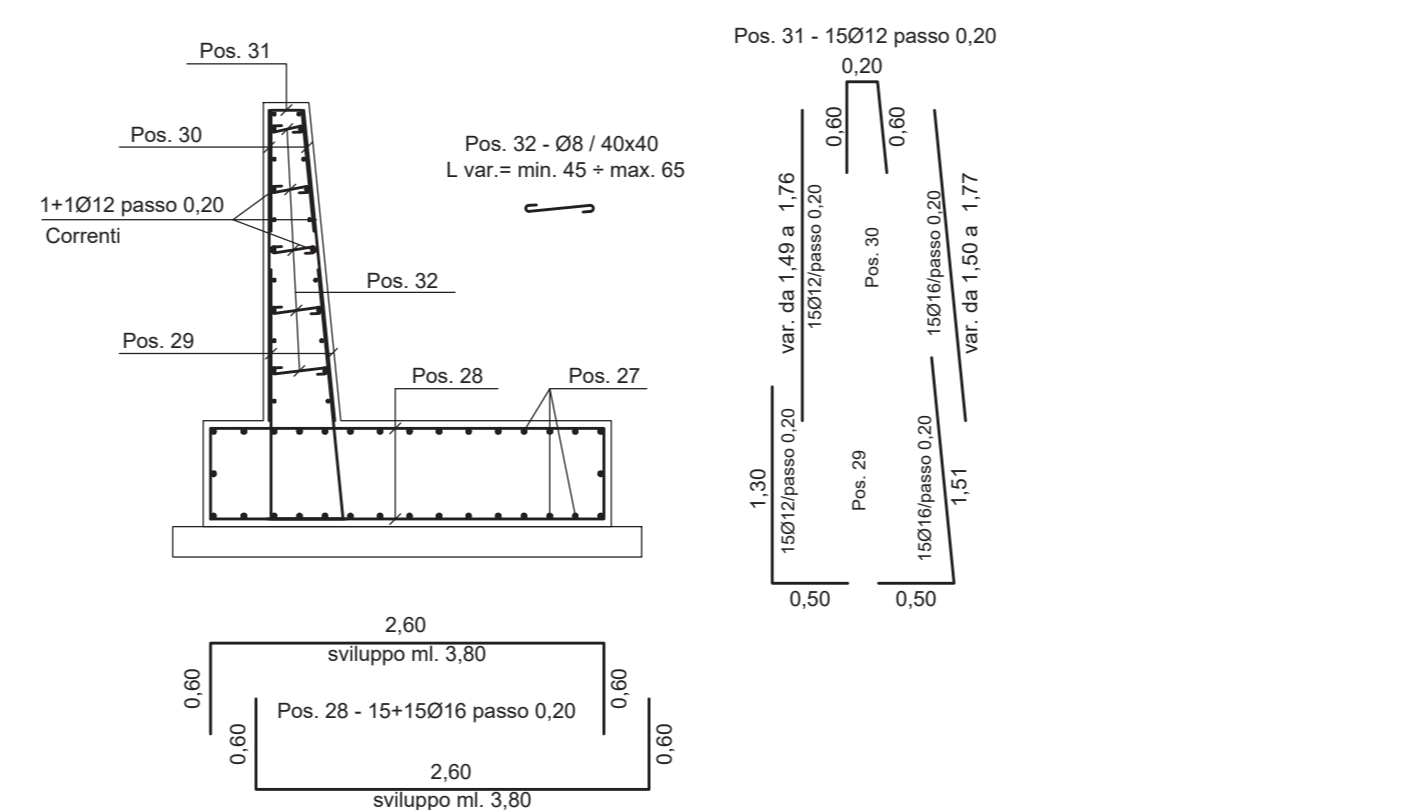


NOTA
POSIZIONI DA Pos. 27 a Pos. 32

PIANTA FONDAZIONE MURI
ELEMENTO 5
SCALA 1:50

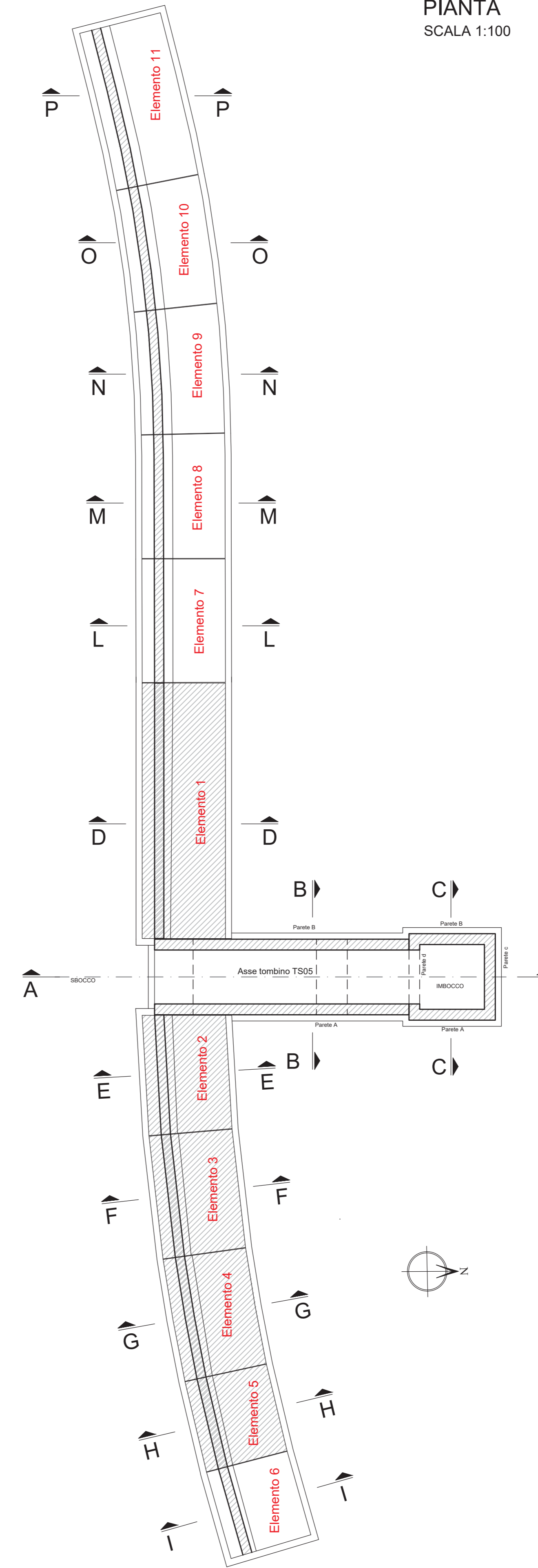


SEZIONE TRASVERSALE I-I
SCALA 1:50

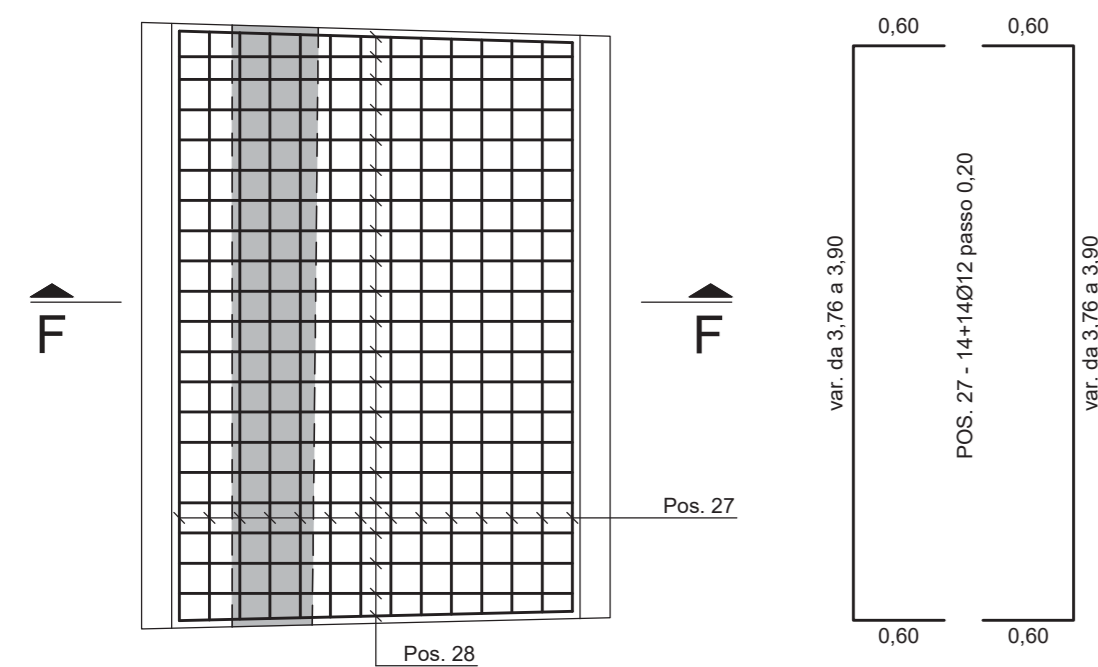


NOTA
POSIZIONI DA Pos. 27 a Pos. 32

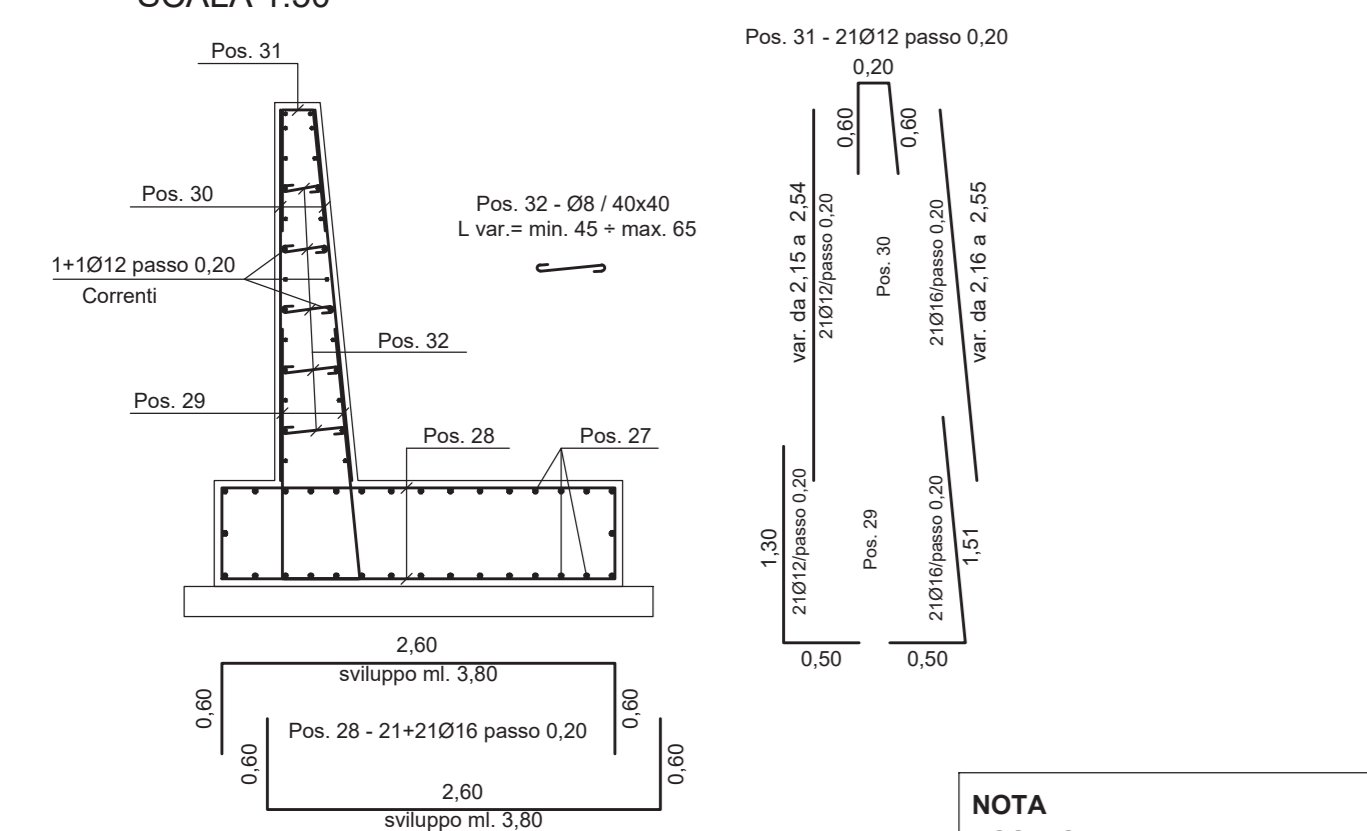
PIANTA
SCALA 1:100



PIANTA FONDAZIONE MURI
ELEMENTO 2
SCALA 1:50

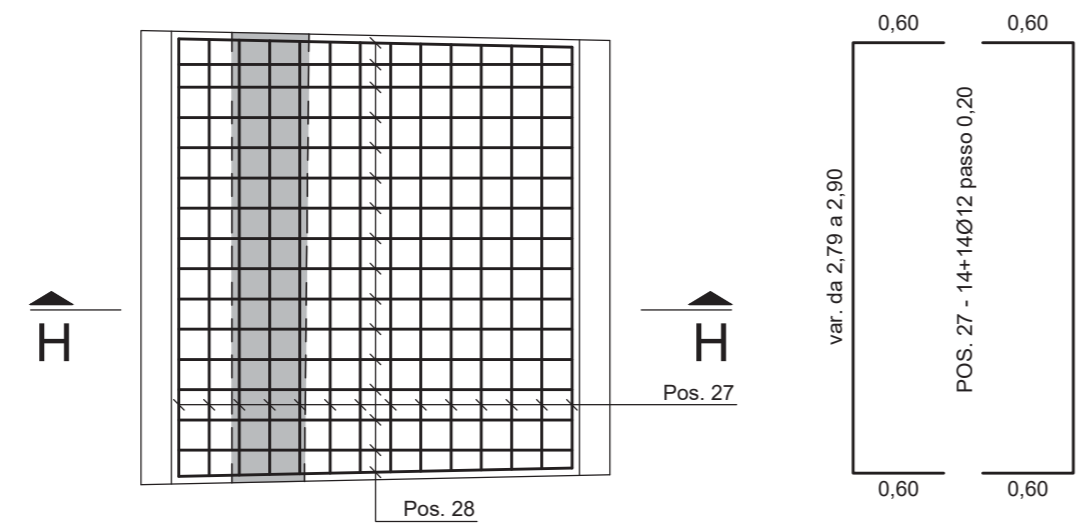


SEZIONE TRASVERSALE F-F
SCALA 1:50

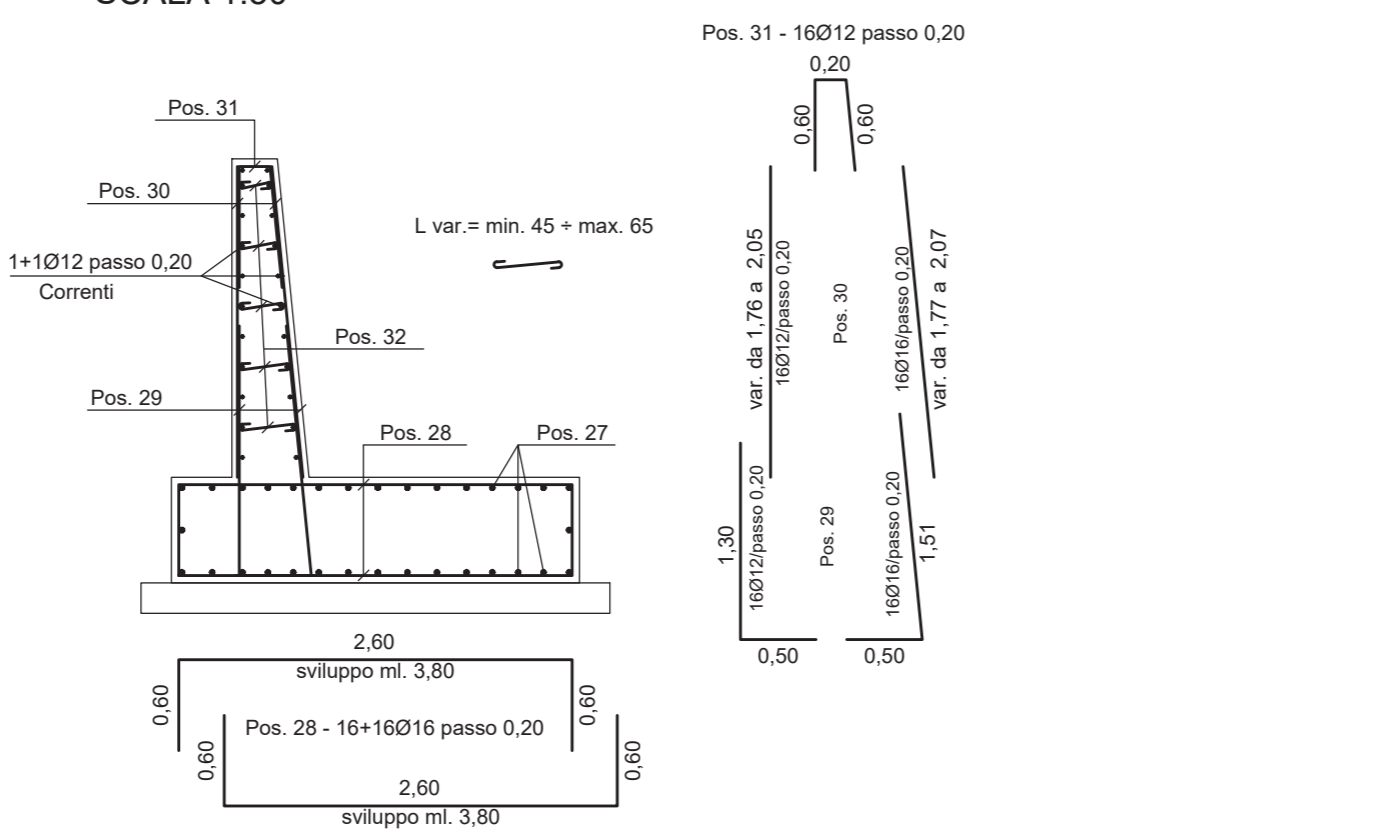


NOTA
POSIZIONI DA Pos. 27 a Pos. 32

PIANTA FONDAZIONE MURI
ELEMENTO 4
SCALA 1:50



SEZIONE TRASVERSALE H-H
SCALA 1:50



NOTA
POSIZIONI DA Pos. 27 a Pos. 32

S.S.131 DI "CARLO FELICE"
Adeguamento e messa in sicurezza della S.S.131
Risoluzione dei nodi critici 2° stralcio
dal km 108+300 al km 158+000

PROGETTO ESECUTIVO CA284

R.T.I. di PROGETTAZIONE:	Mandataria PRO ITER Via G.B. Sommarini n°5 20125 - Milano Tel. 02 6787911 email: mail@proiter.it	Mandante delig Via Artemide n°3 32100 Agrigento Tel. 0922 421007 email: deltagegneria@pec.it
--------------------------	--	--

PROGETTISTI: Ing. Riccardo Formichi - Pro Iter srl (Integratore prestazioni specialistiche) Ordine Ing. di Milano n. 18045	INGEGNERI DELLA PROVA ING. RICCARDO FORMICHI Via Artemide n°3 32100 Agrigento Tel. 0922 421007 email: deltagegneria@pec.it	IL GEOLOGO Dott. Geol. Massimo Mezzanonica - Pro Iter srl Albo Geol. Lombardia n. A762	INGEGNERI DELLA PROVA ING. DIEGO CECCHERELLI Via Artemide n°3 32100 Agrigento Tel. 0922 421007 email: deltagegneria@pec.it
COORDINATORE PER LA SICUREZZA IN FASE DI PROGETTAZIONE Ing. Diego Ceccherelli Ordine Ing. di Milano n. 15813	VISTO: IL RESP. DEL PROCEDIMENTO Dott. Ing. Salvatore Frasca		
PROTOCOLLO	DATA		

OPERE D'ARTE MINORI - Tombinii idraulici
Scatolare pk 143 + 260 - TS05 su S012 - 175x110 cm
armatura - Tav 2 di 3

CODICE PROGETTO	NOME FILE	REVISIONE	SCALA
PROGETTO LIV. PROG. N. PROG. LOPLSQ E 1901	TOOTM03STRAR02B	B	varie
D			
C			
B	REVISIONE PER ISTRUTTORIA, VERIFICA E CONTROLLI D.LGS. 35/11	Aprile 2021	Ing. D. D'ALESSANDRO Ing. M. CARLINO Ing. N. D'ALESSANDRO
A	Emissione	Marzo 2020	Ing. D. D'ALESSANDRO Ing. M. CARLINO Ing. N. D'ALESSANDRO
REV.	DESCRIZIONE	DATA	REDATTO VERIFICATO APPROVATO