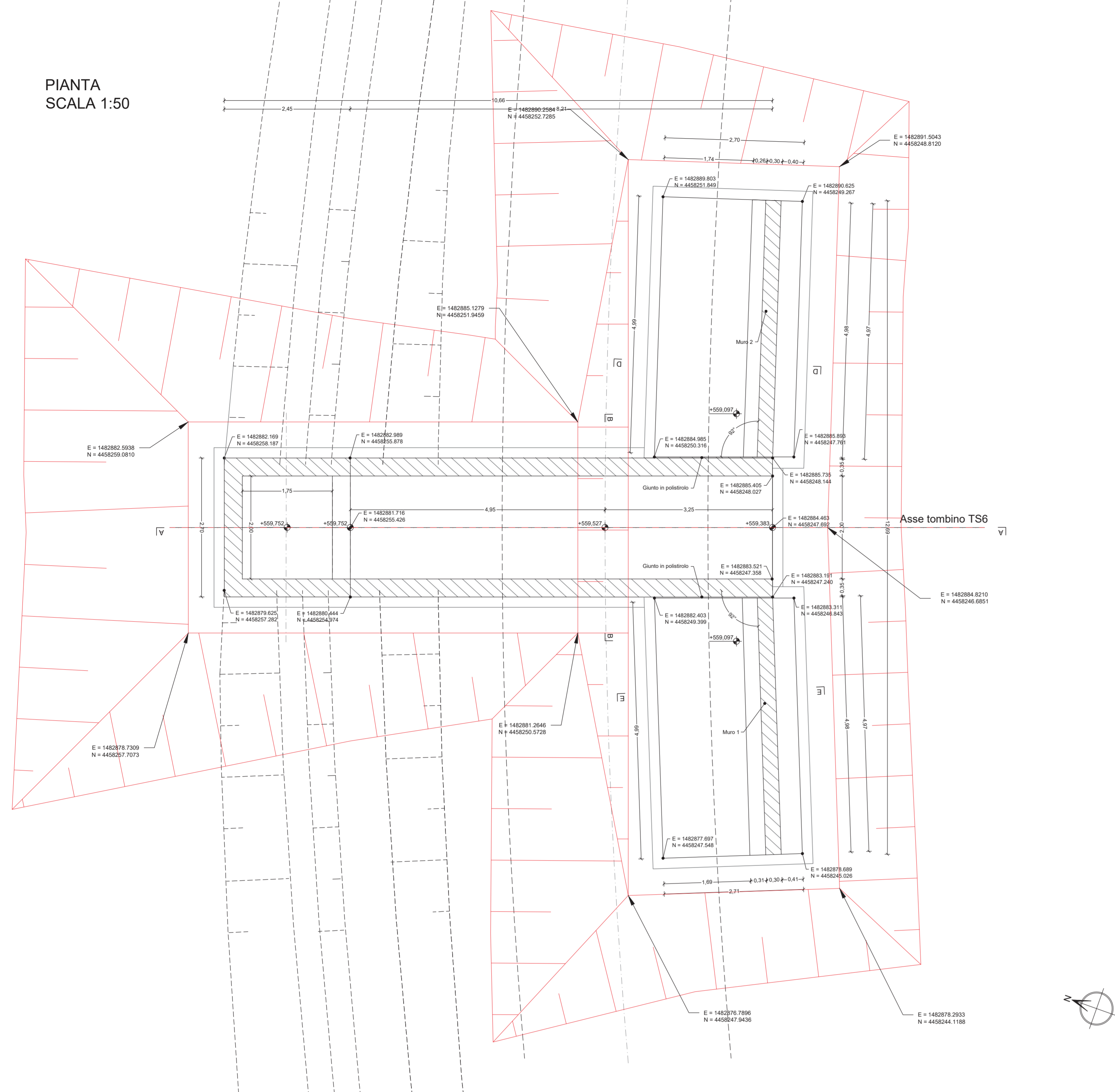
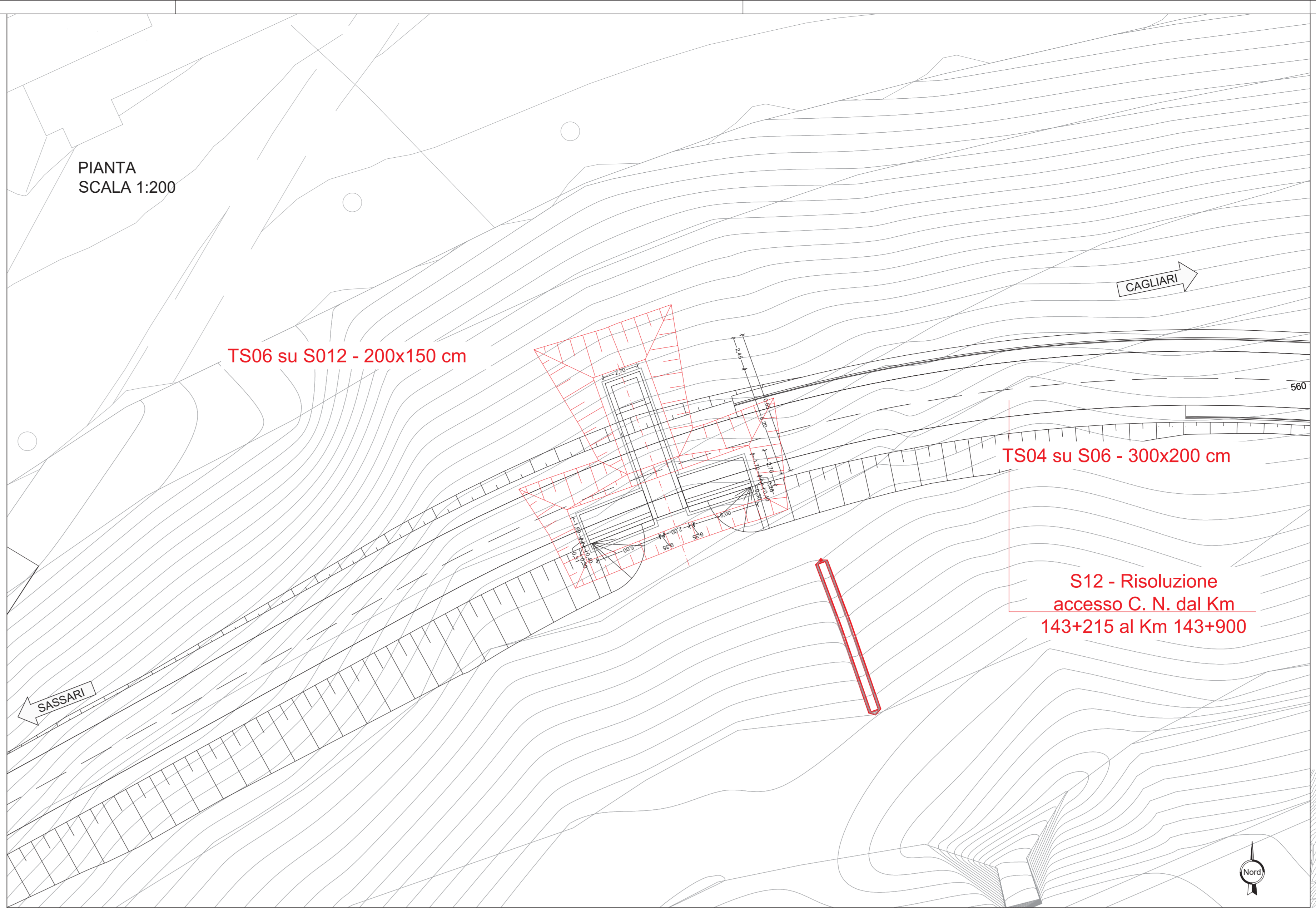


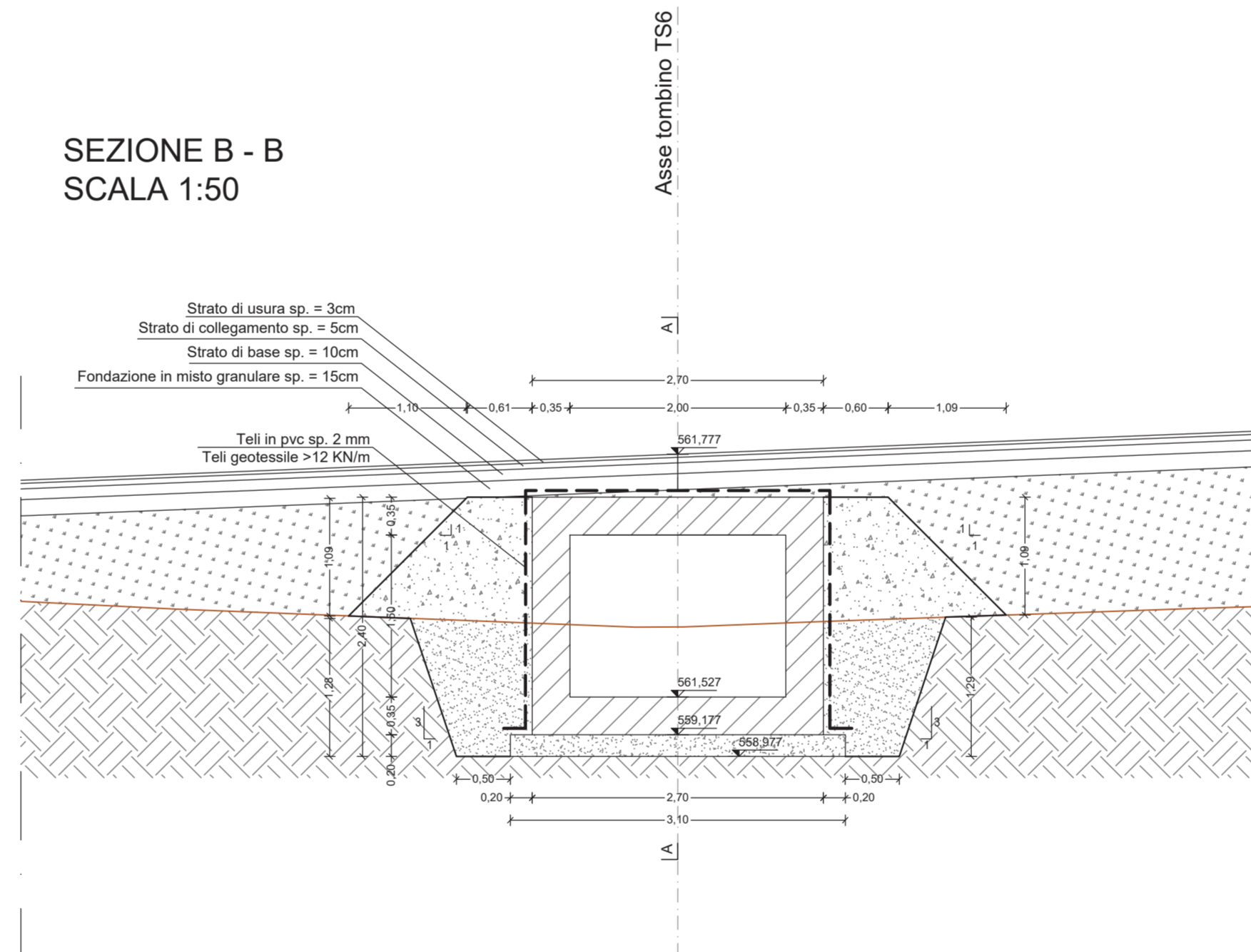
PIANTA
SCALA 1:50



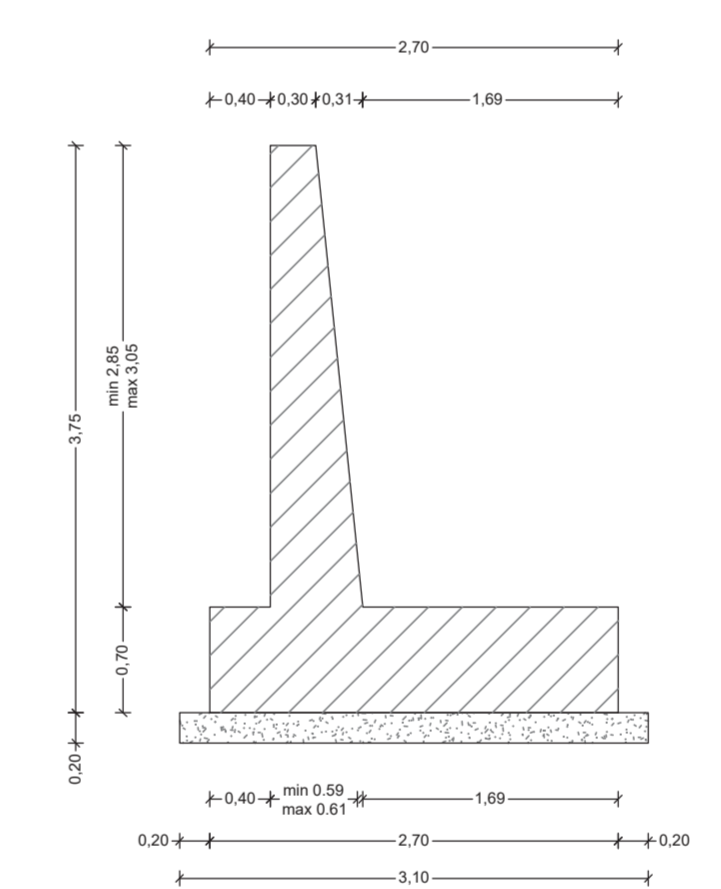
PIANTA
SCALA 1:200



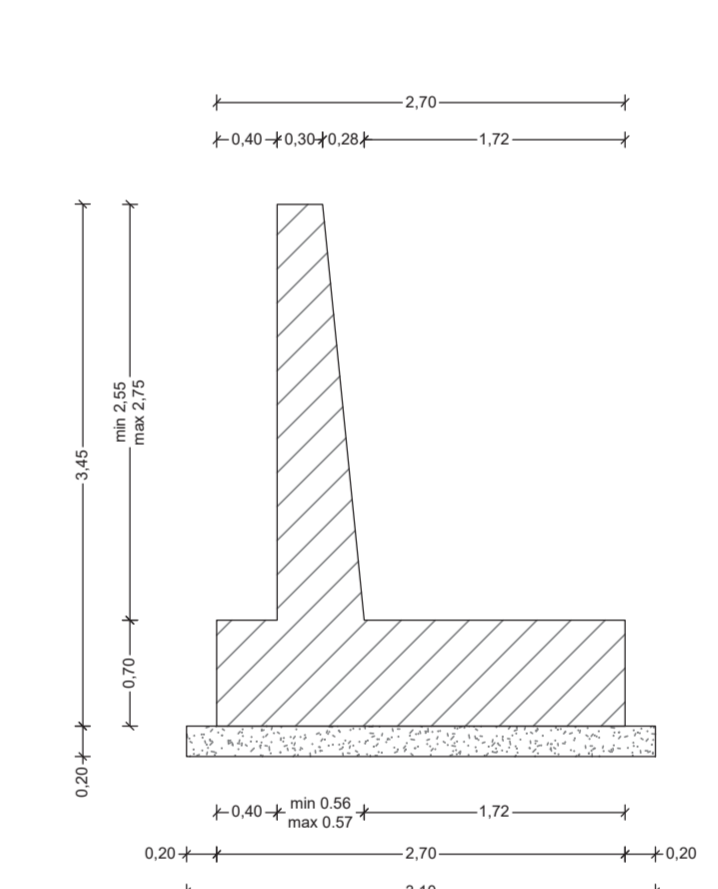
SEZIONE B - B
SCALA 1:50



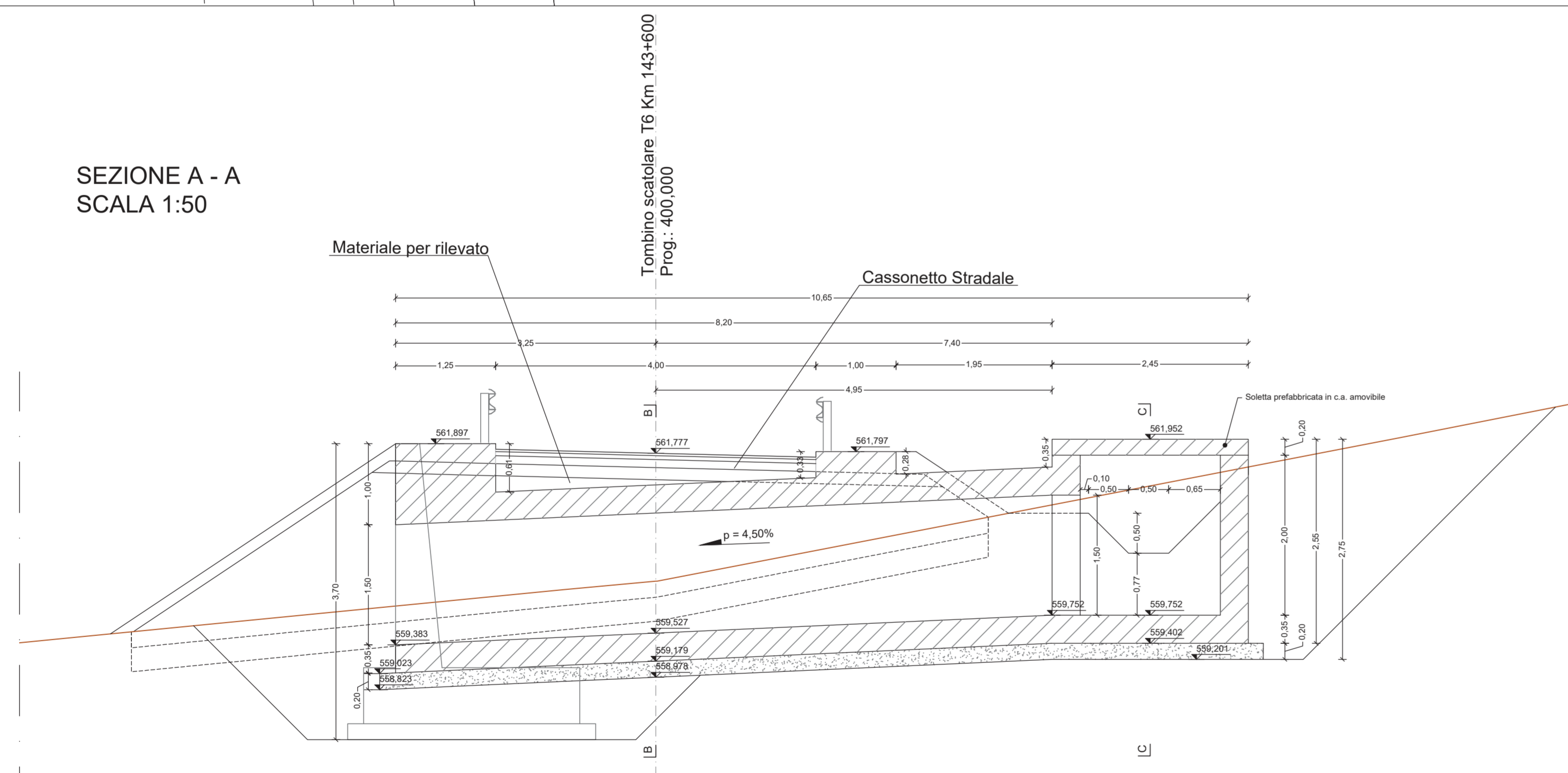
SEZIONE E-E Muro 1
SCALA 1:50



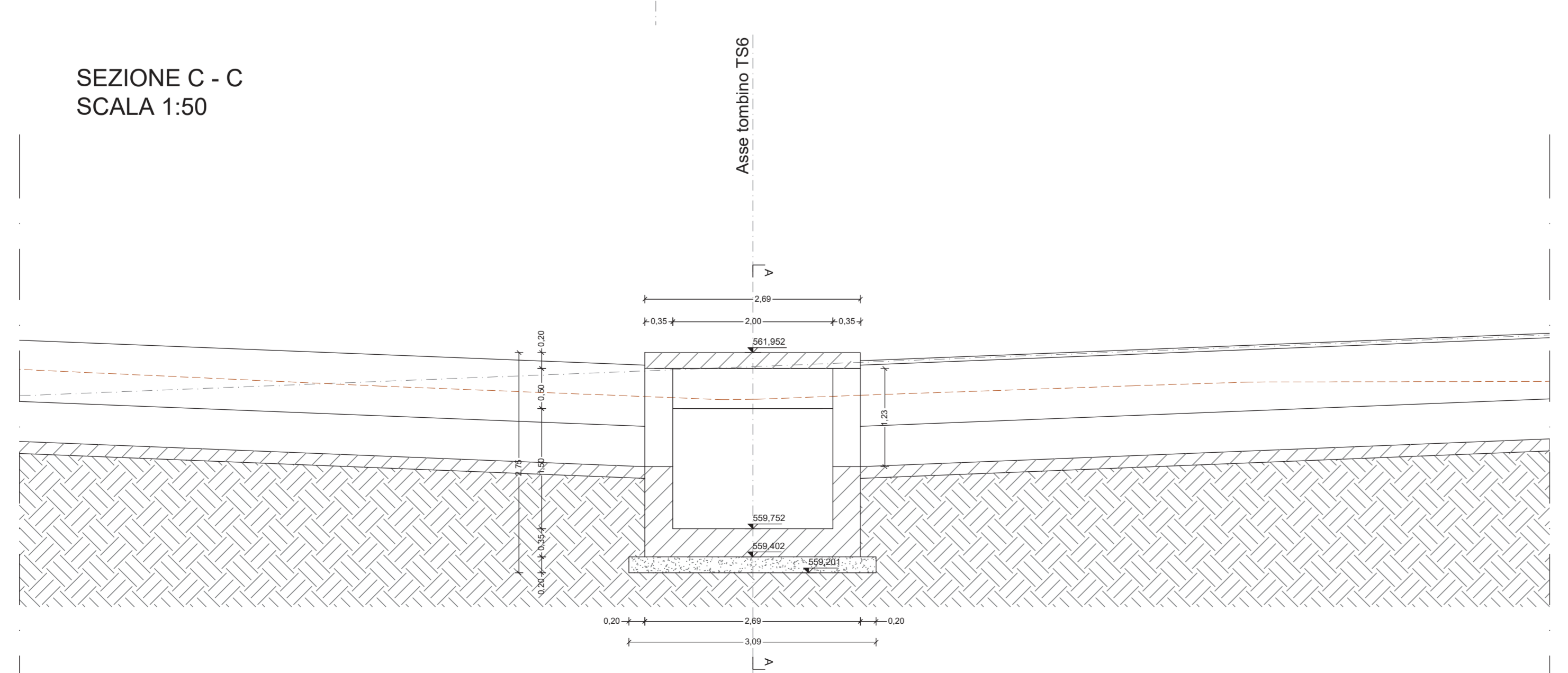
SEZIONE D-D Muro 2
SCALA 1:50



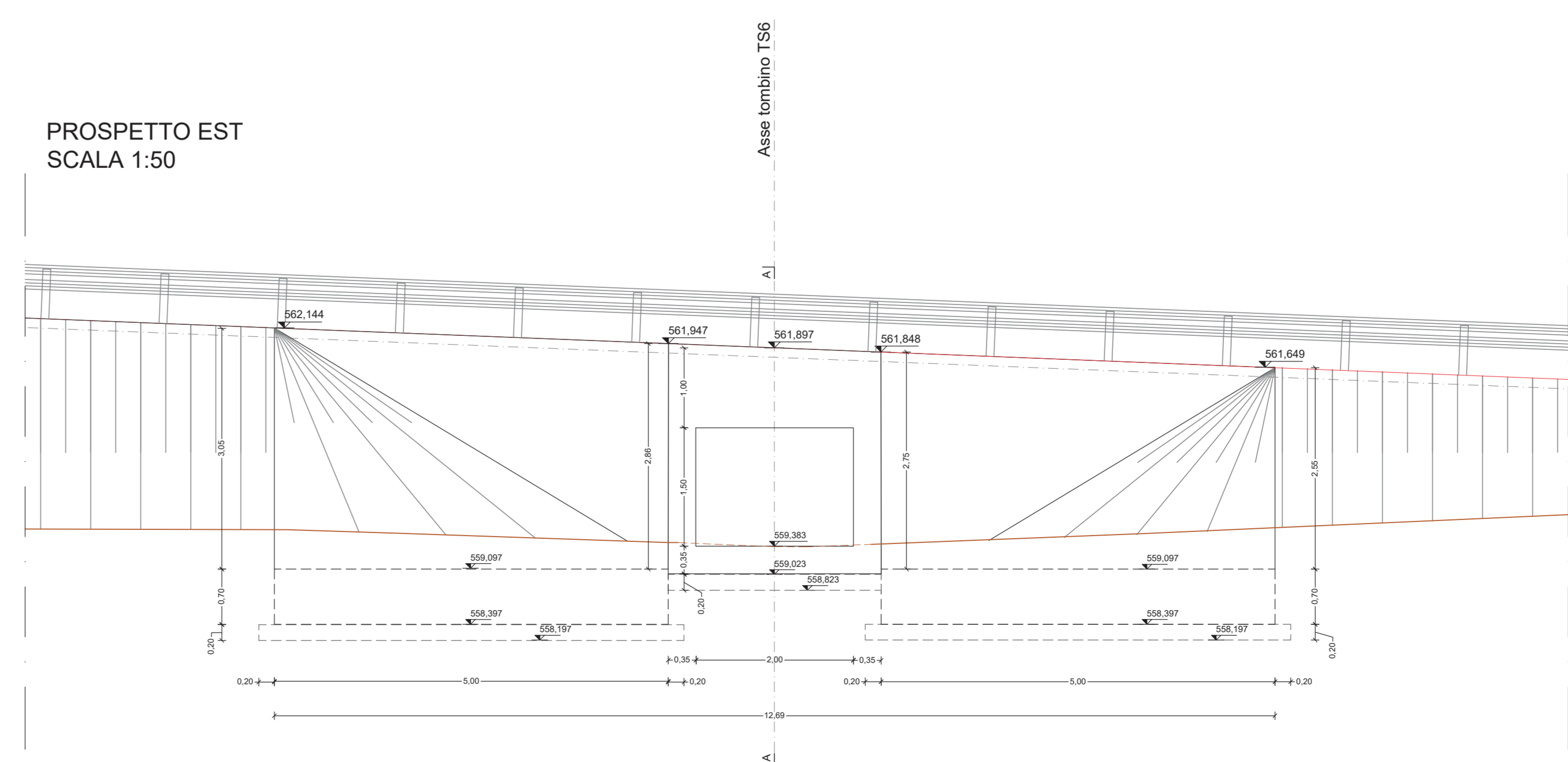
SEZIONE A - A
SCALA 1:50



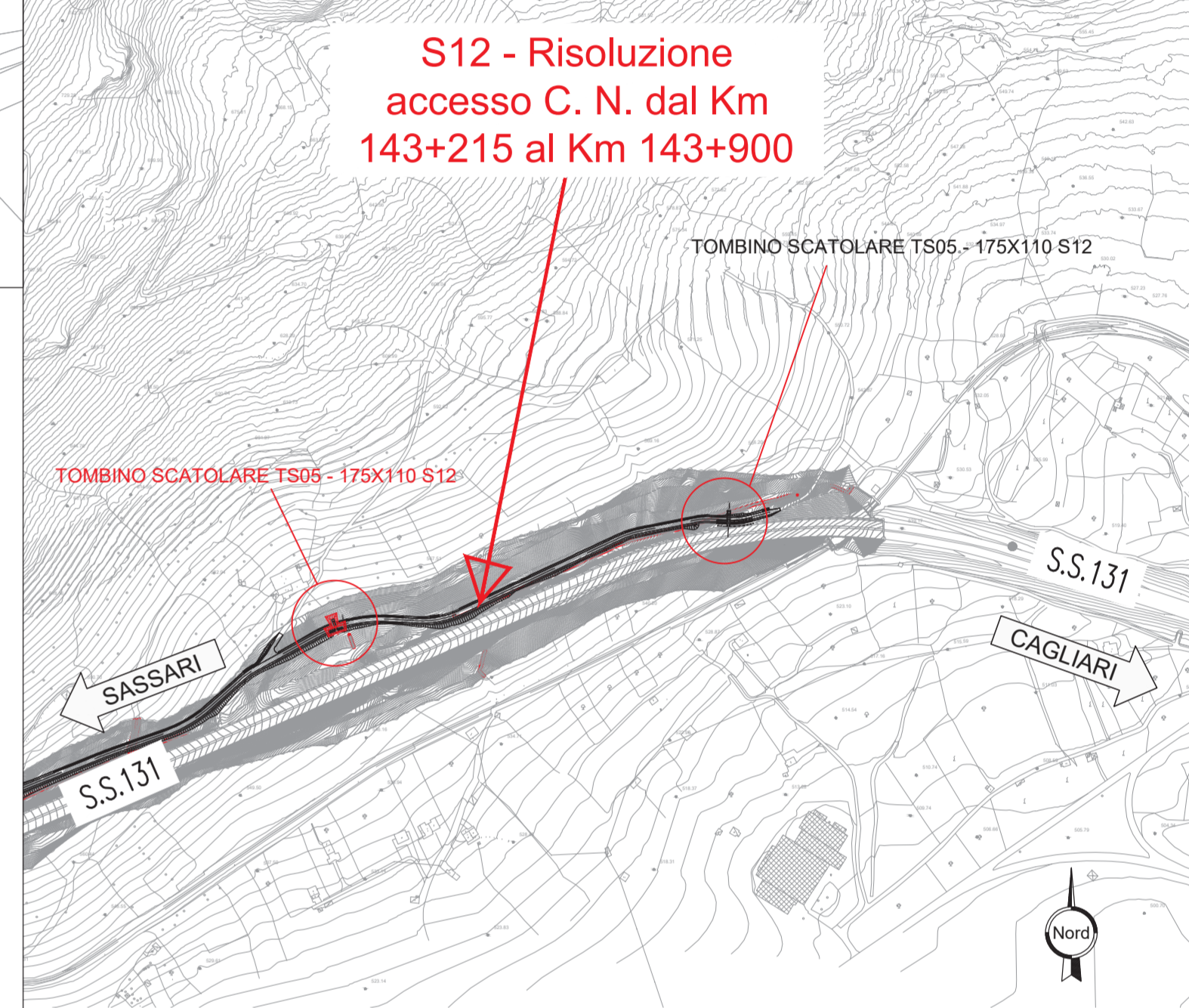
SEZIONE C - C
SCALA 1:50



PROSPETTO EST
SCALA 1:50



Key-Plan 1:5000



Nota: Giunto strutturale in polistirolo sp. 2 cm.

anas GRUPPO FS ITALIANE Direzione Progettazione e Realizzazione Lavori

S.S.131 DI "CARLO FELICE"
Adeguamento e messa in sicurezza della S.S.131
Risoluzione dei nodi critici 2° stralcio
dal km 108+300 al km 158+000

PROGETTO ESECUTIVO CA284

R.T.I. di PROGETTAZIONE: Mandataria **PROITER** Via G.B. Sommarini n°3 20125 - Milano Tel. 02 6787911 Fax. 02 6787912 email: mail@proiter.it Mandante **delis** Via Arimonde n°13 97100 - Agrigento Tel. 0922 421007 email: dellis@proger.it

PROGETTISTI: Ing. Riccardo Fornaci - Pro Ter srl (Integratore prestazioni specialistiche) Ordine Ing. di Milano n. 18545 Ing. Nicola Di Rocco - Delta Ingegneria srl Ordine Ing. di Agrigento n. 4395

IL GEOLOGO: Dott. Gian Massimo Meccanico - Pro Ter srl Albo Geol. Lombardia n. A762

COORDINATORE PER LA SICUREZZA IN FASE DI PROGETTAZIONE: Ing. Diego Cristofari - Pro Ter srl Ordine Ing. di Milano n. 15813

VISTO IL RESP. DEL PROCEDIMENTO: Dott. Ing. Salvatore Frasca

PROTOCOLLO DATA

OPERE D'ARTE MINORI - Tombini idraulici
Scatolare pk 143 + 600 - TS06 su S012 - 200x150 cm
carpenteria

PROGETTO	LAV. PROG.	N. PROG.	NO. FILE	REVISIONE	SCALA
L O P L S Q E	1	9	0	1	1
T O O T M O 4 S T R C P O 1 B				B	1/50

REV.	DESCRIZIONE	DATA	REDATTO	VERIFICATO	APPROVATO
D					
C					
B	REVISIONE PER ISTRUTTORIA, VERIFICA E CONTROLLI D LGS. 35/21	Aprile 2021	Ing. D. D'ALESSANDRO	Ing. M. CARLINO	Ing. N. D'ALESSANDRO
A	Emissione	Marzo 2020	Ing. D. D'ALESSANDRO	Ing. M. CARLINO	Ing. N. D'ALESSANDRO