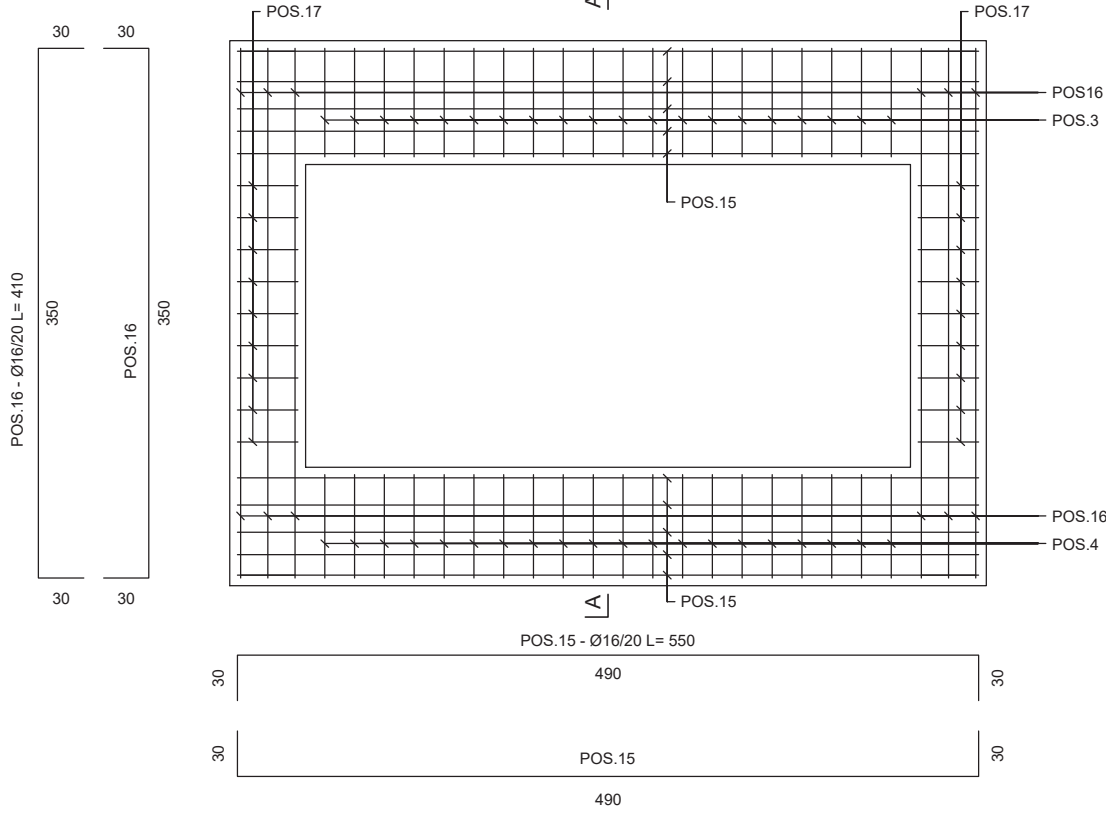
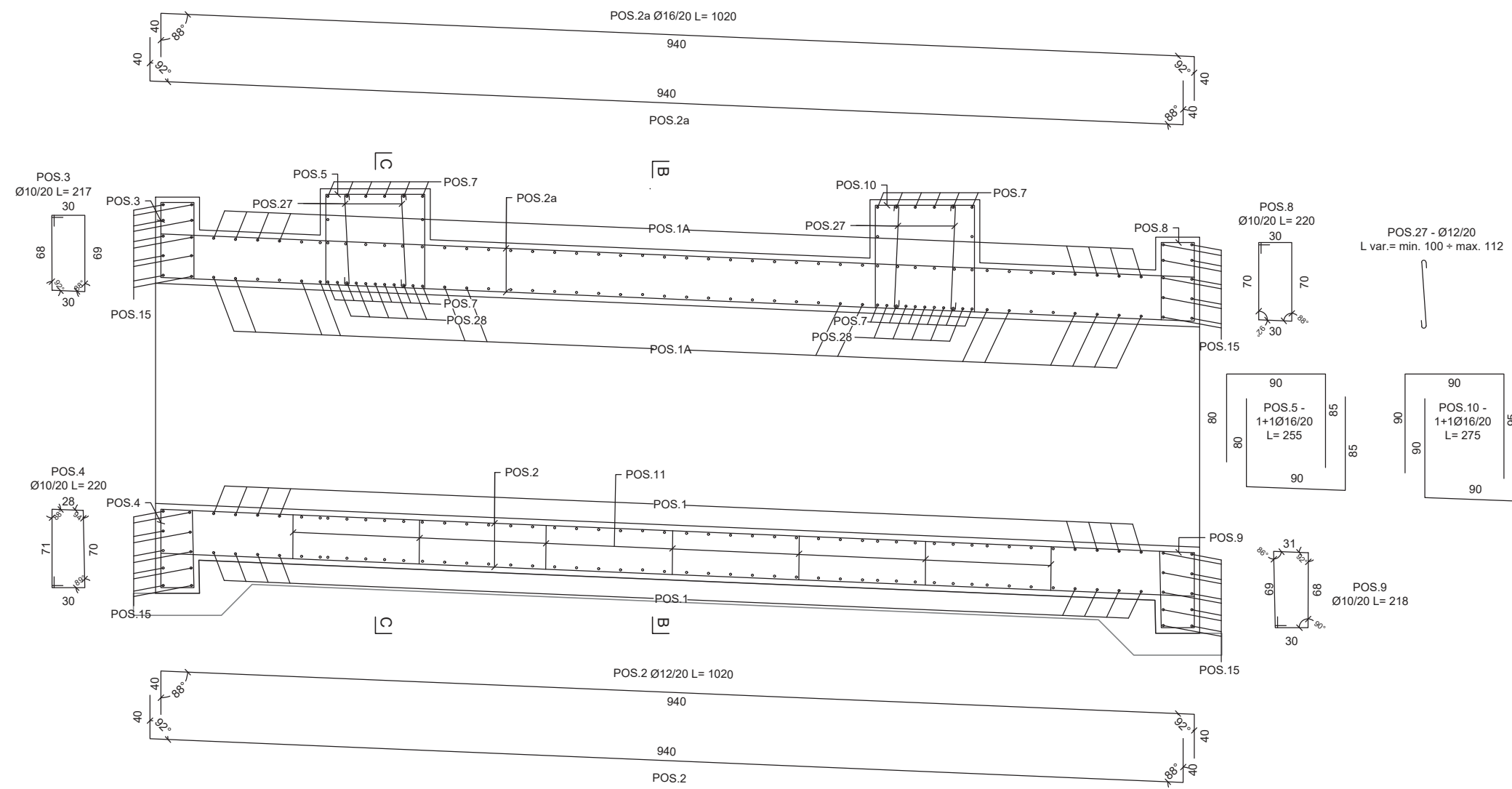


**TOMBINO**

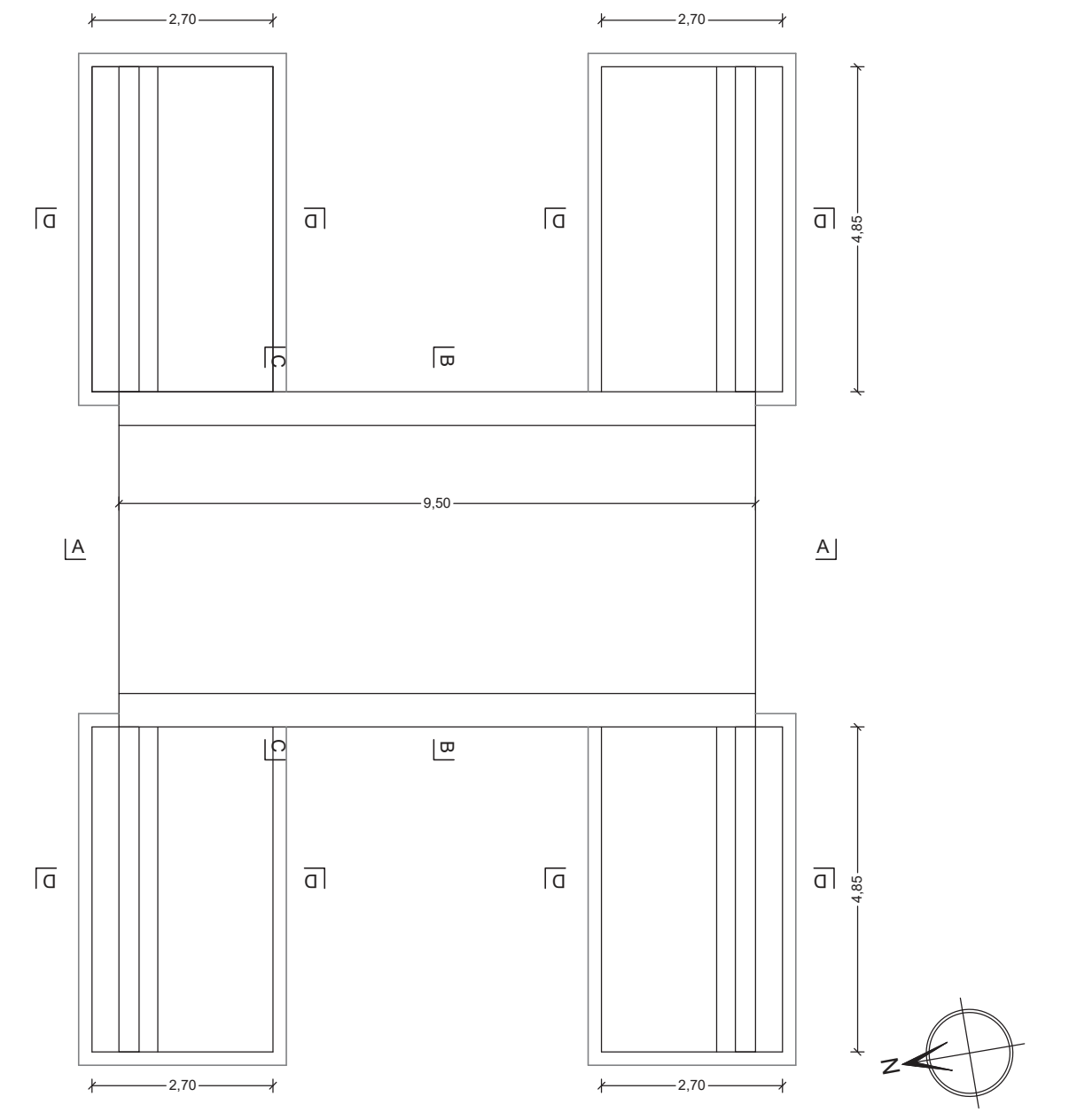
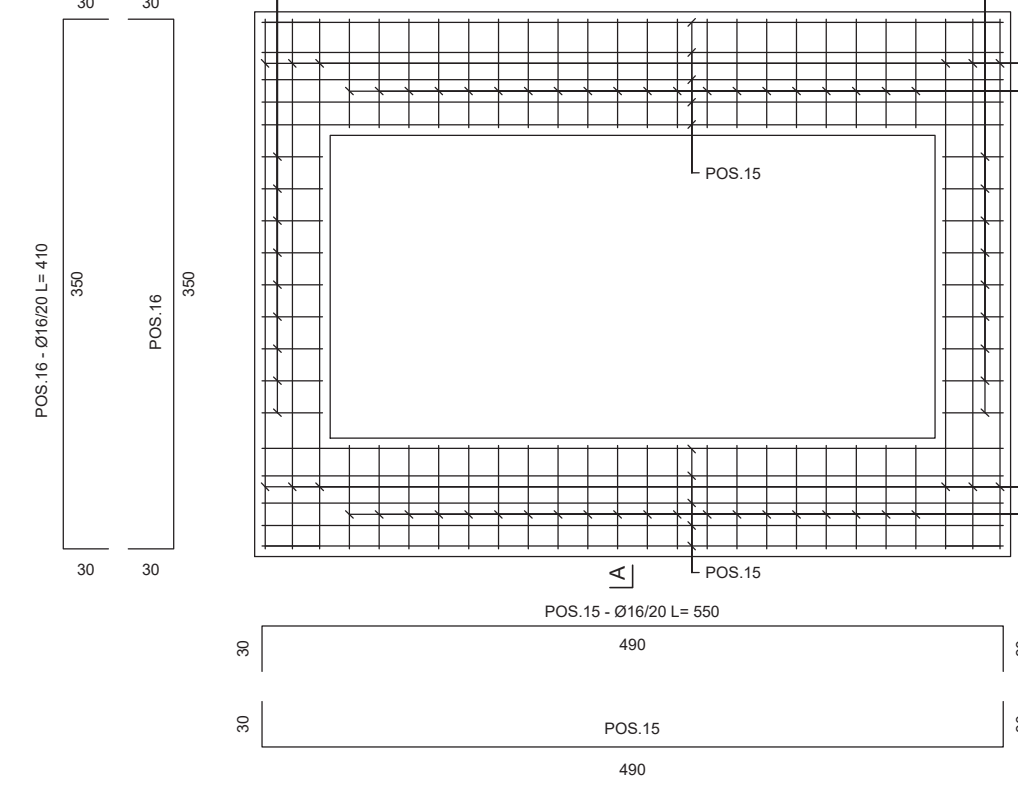
**PORTALE DI IMBOCCO**  
SCALA 1:50



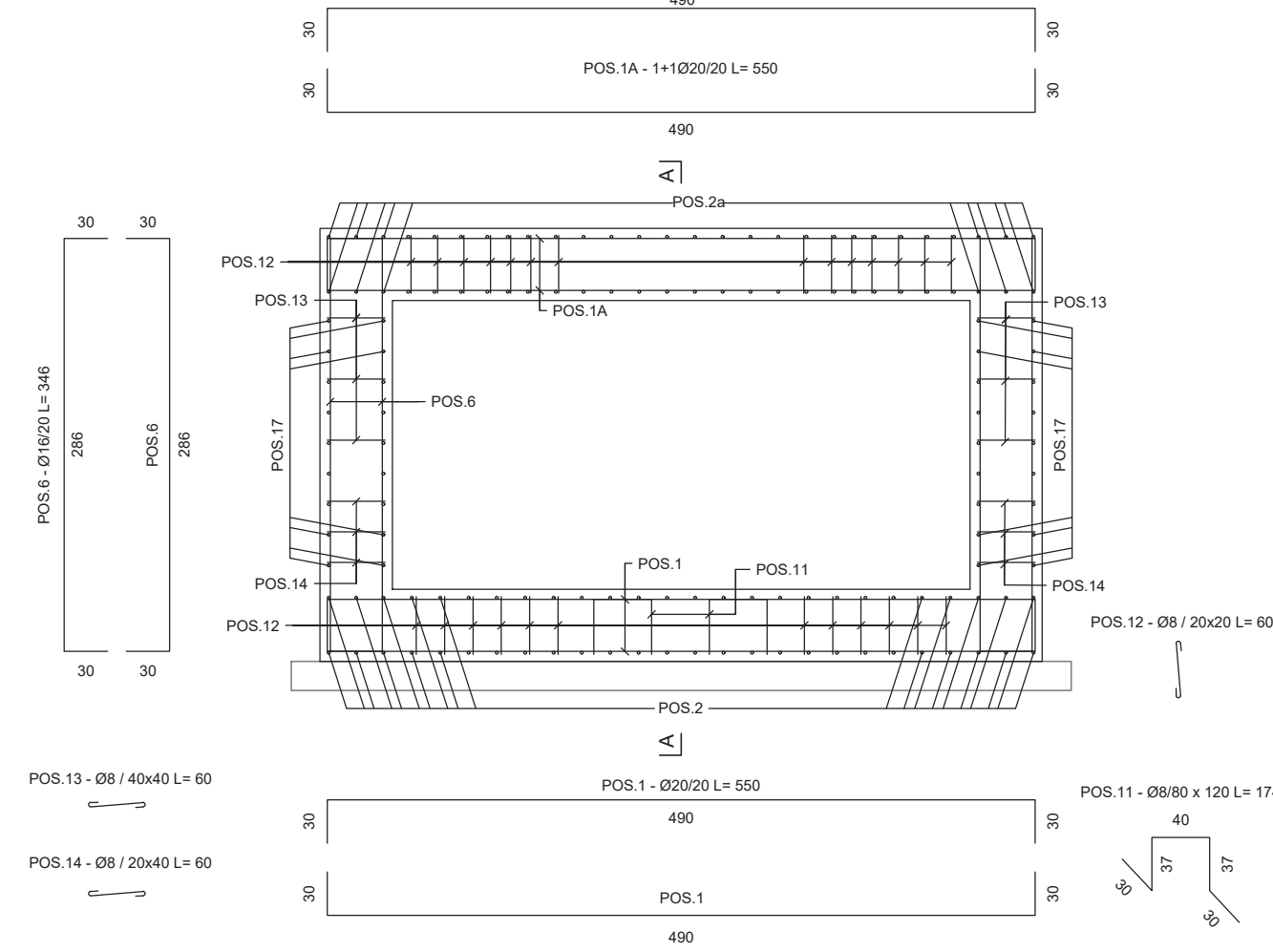
**SEZIONE LONGITUDINALE A-A**  
SCALA 1:50



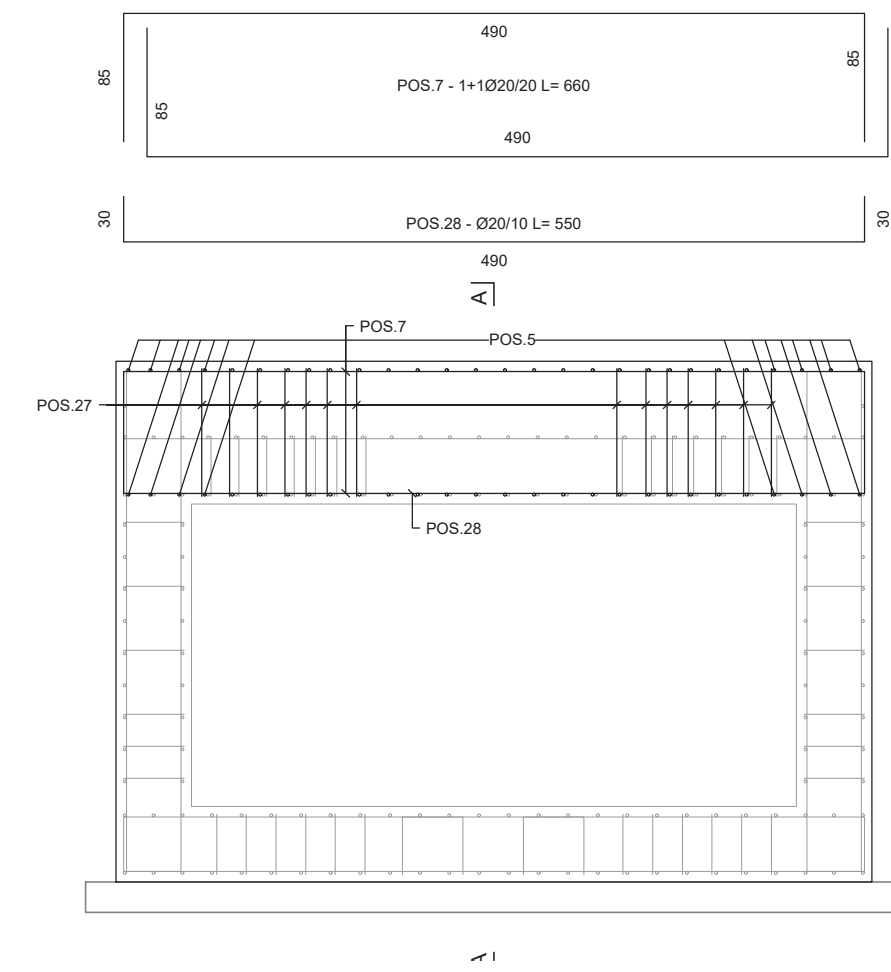
**PORTALE DI SBocco**  
SCALA 1:50



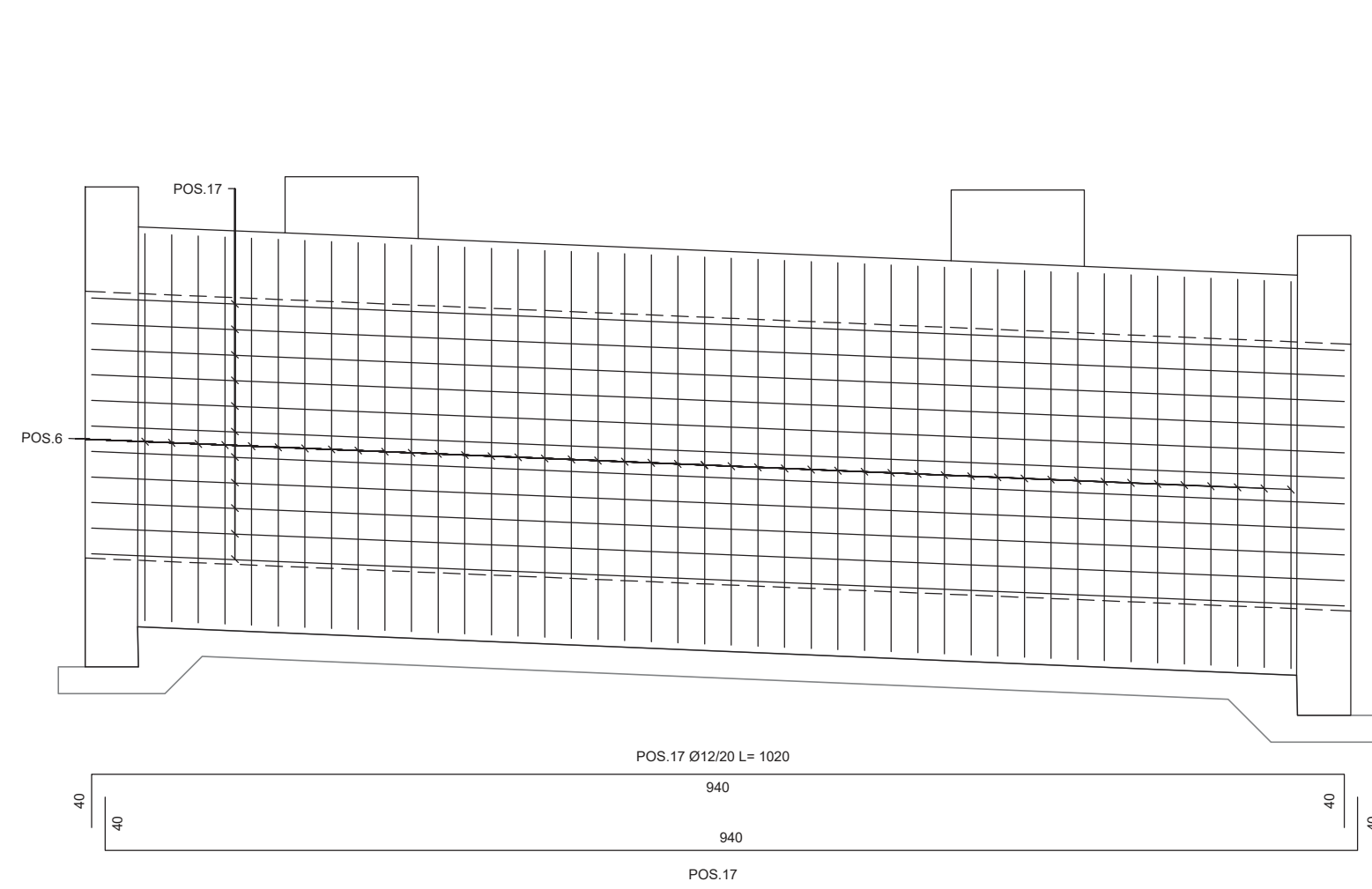
**SEZIONE TRASVERSALE B-B**  
SCALA 1:50



**SEZIONE TRASVERSALE C-C**  
SCALA 1:50

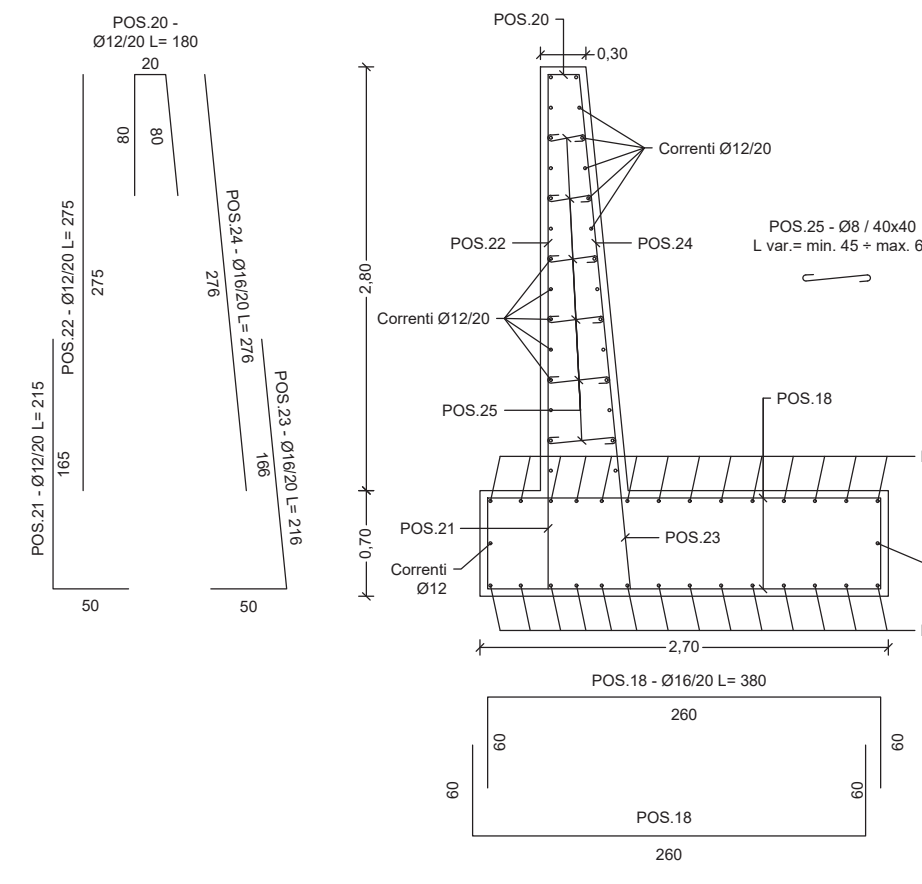


**ARMATURA PARETI VERTICALI**  
SCALA 1:50

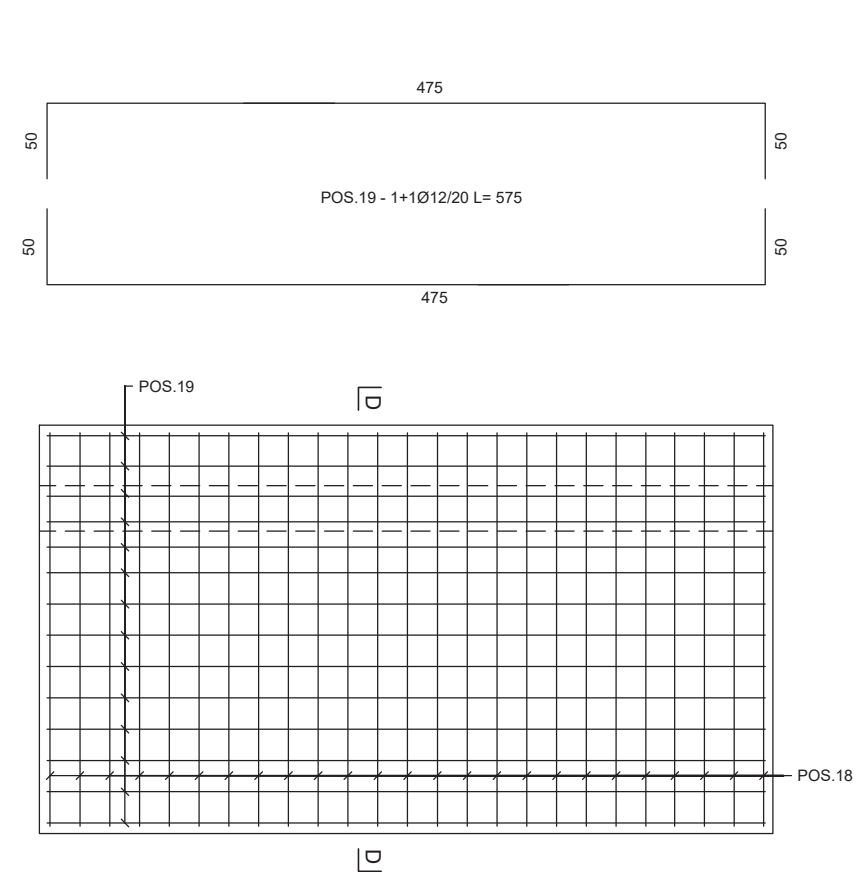


**MURI**

**SEZIONE D-D**  
SCALA 1:50



**PIANTA FONDAZIONE MURI**  
SCALA 1:50



**anas**  
GRUPPO FS ITALIANE  
Direzione Progettazione e Realizzazione Lavori

**S.S.131 DI "CARLO FELICE"**  
Adeguamento e messa in sicurezza della S.S.131  
Risoluzione dei nodi critici 2°stralcio  
dal km 108+300 al km 158+000

**PROGETTO ESECUTIVO** CA284

R.T.I. di PROGETTAZIONE: Mandataria **PRO ITER** Via G.B. Sarmartini n°3 20125 - Milano Tel. 02 6787911 email: mail@proiter.it  
Mandante **delta ingegneria** Via Artemide n°3 92100 Agrigento Tel. 0922 421007 email: deltaingegneria@pec.it

**PROGETTISTI:**  
Ing. Riccardo Formichi - Pro Iter srl (integratore prestazioni specialistiche)  
Ordine Ing. di Milano n. 18045  
Ing. Nicola D'Alessandro - Delta Ingegneria srl  
Ordine Ing. di Agrigento n. A995

**IL GEOLOGO**  
Dott. Geol. Massimo Mezzanica - Pro Iter srl  
Albo Geol. Lombardia n. A762

**COORDINATORE PER LA SICUREZZA IN FASE DI PROGETTAZIONE**  
Ing. Diego Caccherelli  
Ordine Ing. di Milano n. 15813

**VISTO: IL RESP. DEL PROCEDIMENTO**  
Dott. Ing. Salvatore Frasca

PROTOCOLLO DATA

**OPERE D'ARTE MINORI - Tombini idraulici**  
Scatolare pk 145 + 560 - TS08 su S013 - 400x200 cm  
armatura

CODICE PROGETTO	NOME FILE	REVISIONE	SCALA
PROGETTO LIV. PROG. N. PROG.	<b>T00TM06STRAR01B</b>		
<b>L O P L S Q E 1901</b>	CODICE ELAB. <b>T00TM06STRAR01</b>	<b>B</b>	varie
<b>D</b>			
<b>C</b>			
<b>A</b>	REVISIONE PER ISTRUTTORIA, VERIFICA E CONTROLLI D.LGS. 35/11	Aprile 2021	Ing. D. D'ALESSANDRO Ing. M. CARLINO Ing. N. D'ALESSANDRO
<b>B</b>	Emissione	Marzo 2020	Ing. D. D'ALESSANDRO Ing. M. CARLINO Ing. N. D'ALESSANDRO
REV.	DESCRIZIONE	DATA	REDDATTO VERIFICATO APPROVATO