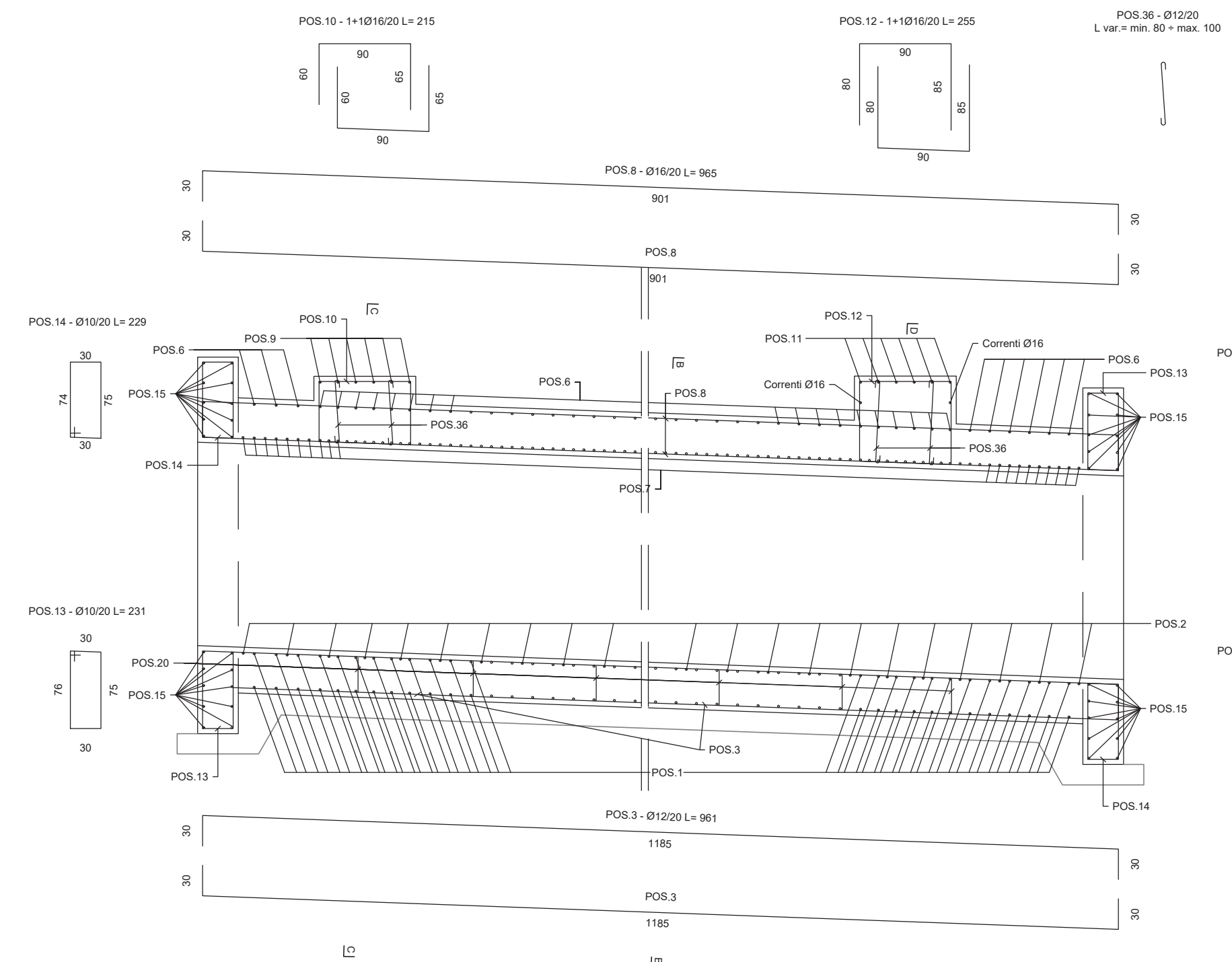
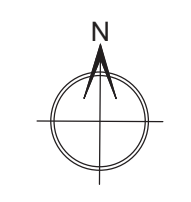
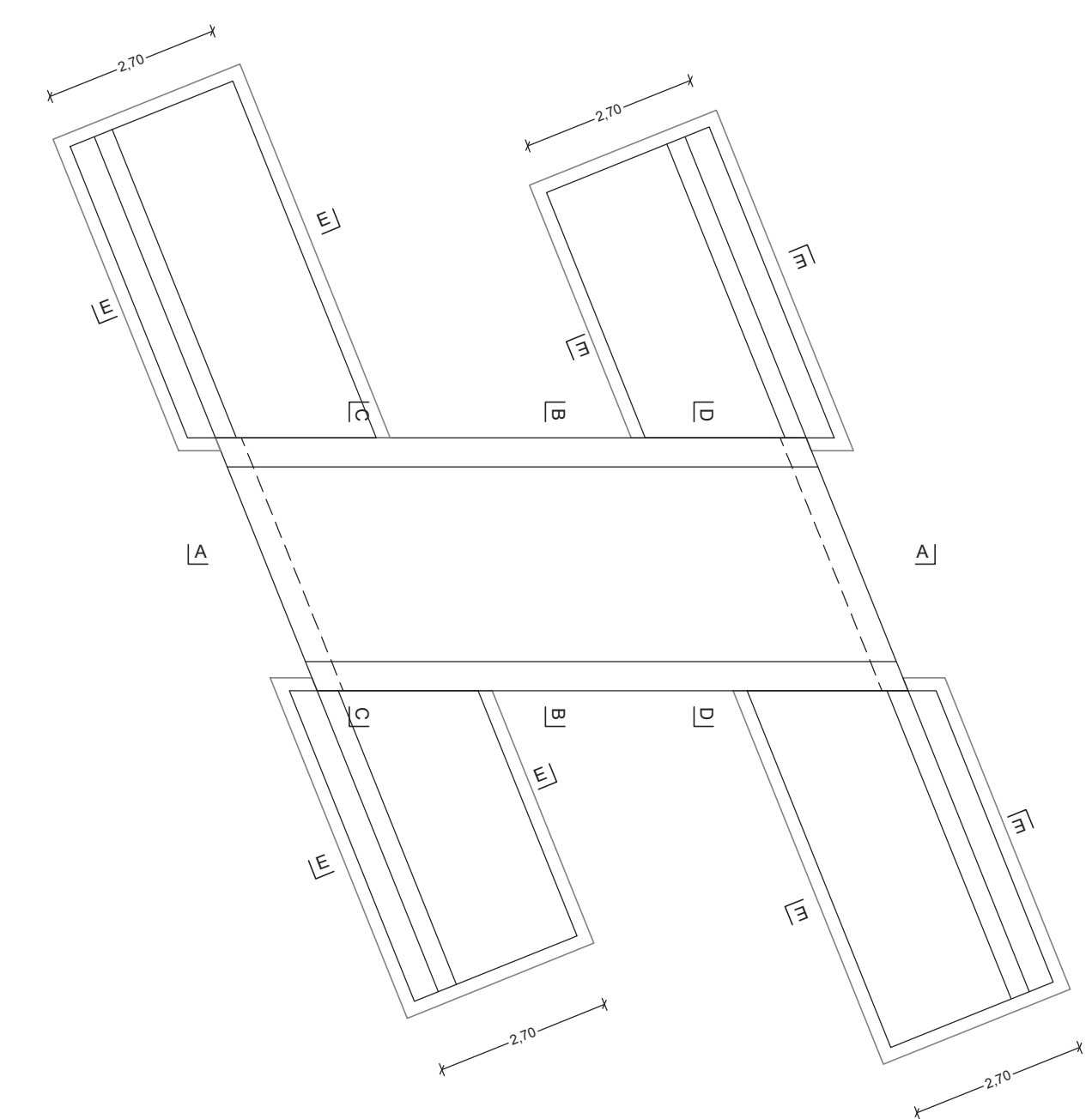
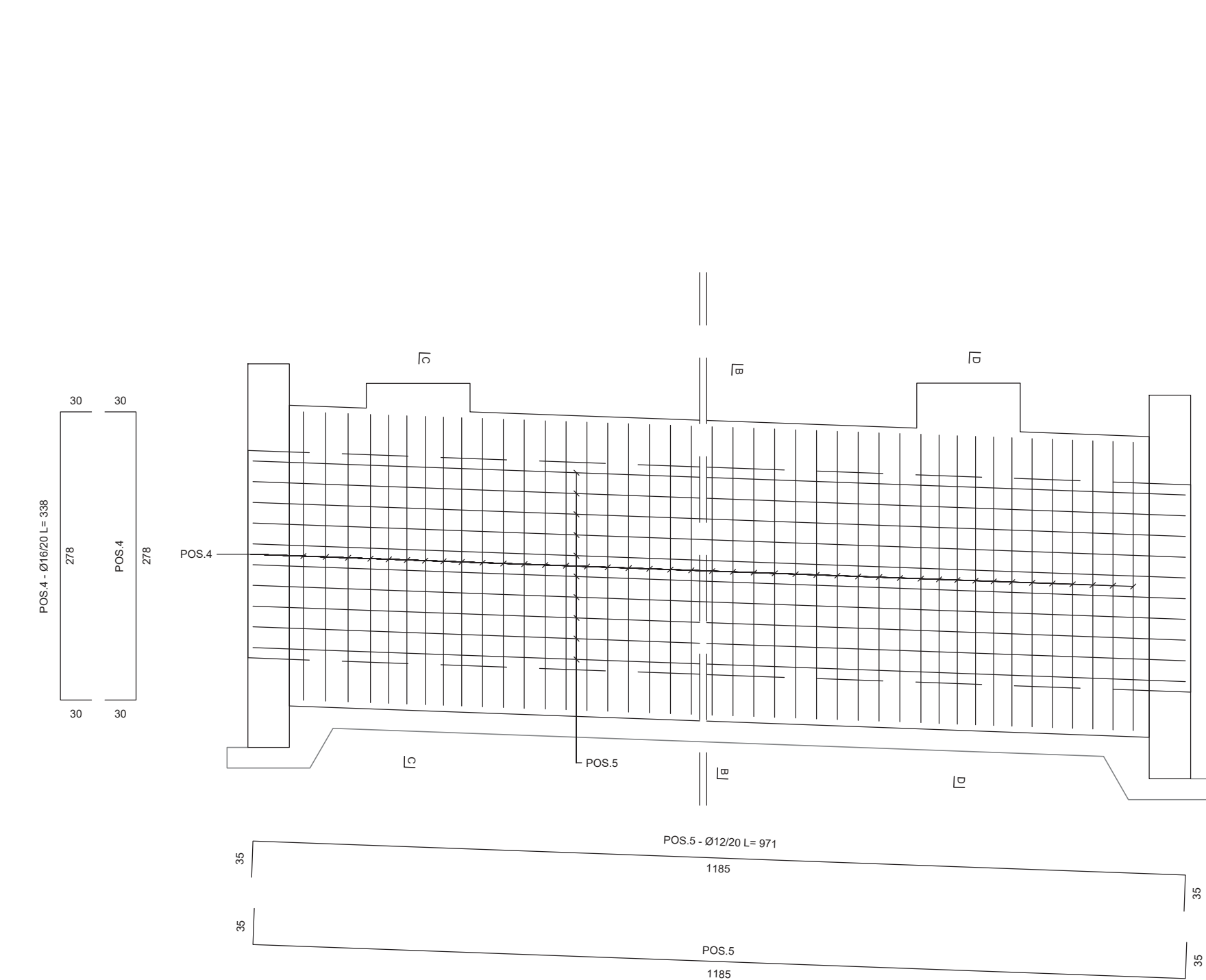


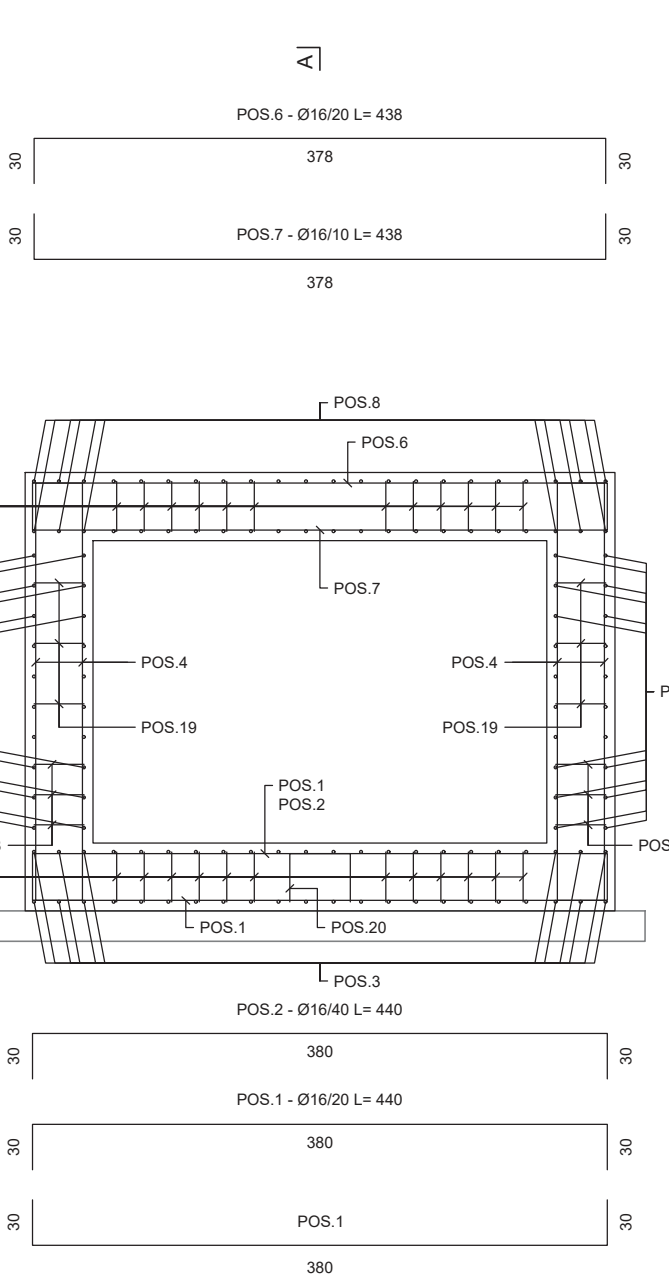
SEZIONE LONGITUDINALE A-A
SCALA 1:50



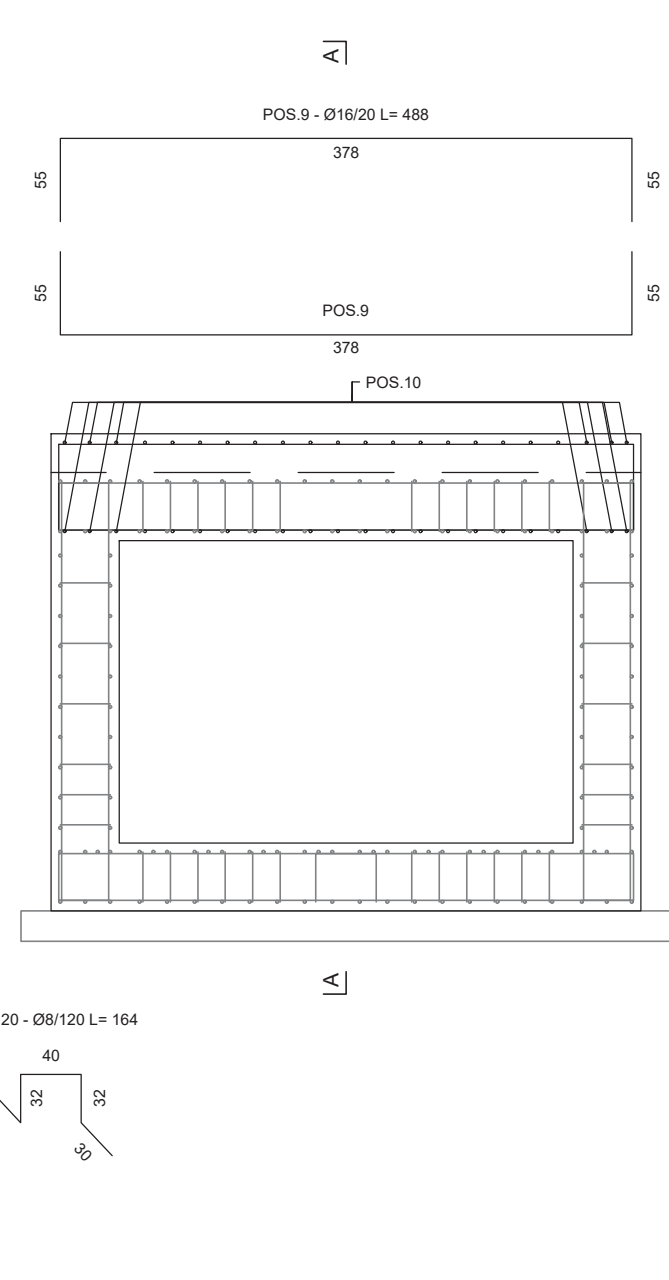
ARMATURA PARETI VERTICALI
SCALA 1:50



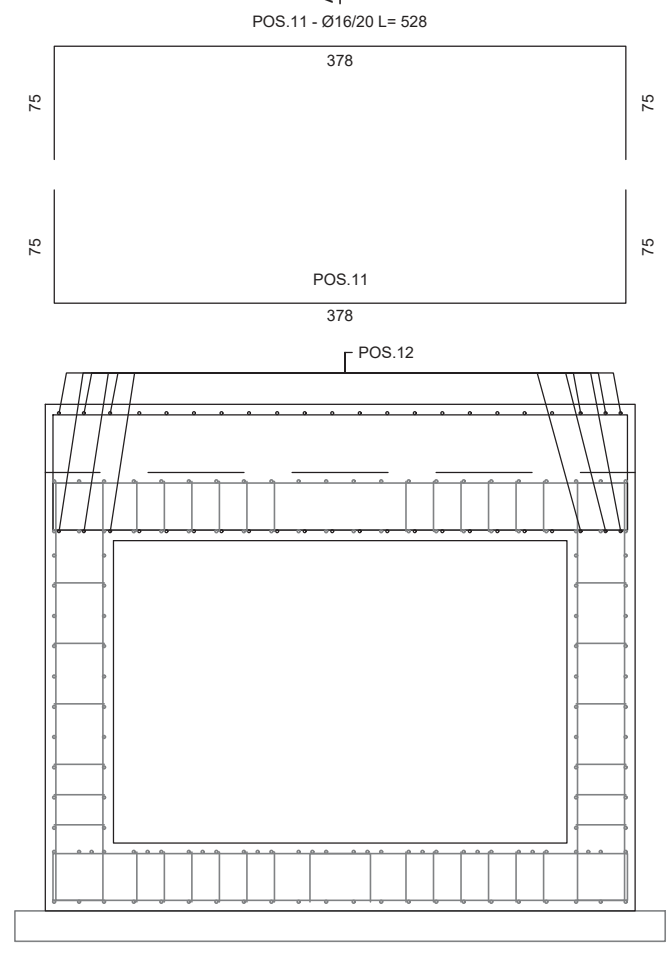
SEZIONE TRASVERSALE B-B
SCALA 1:50



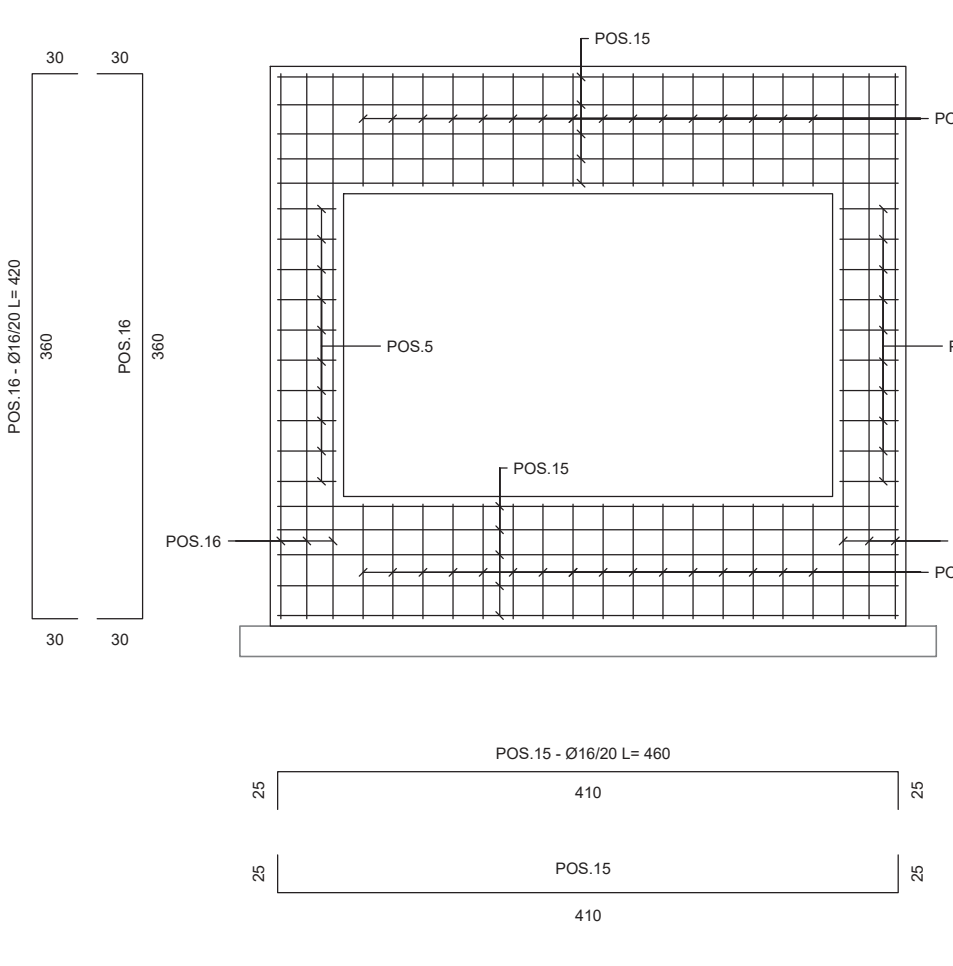
SEZIONE TRASVERSALE C-C
SCALA 1:50



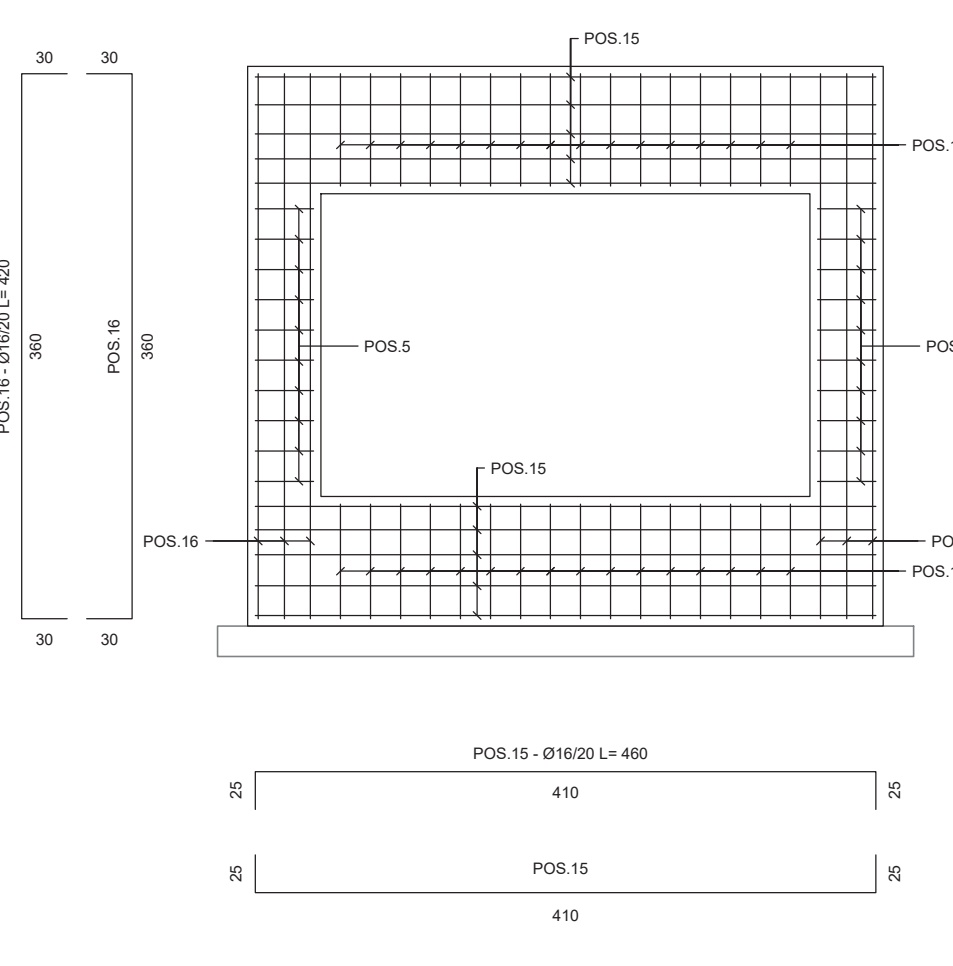
SEZIONE TRASVERSALE D-D
SCALA 1:50



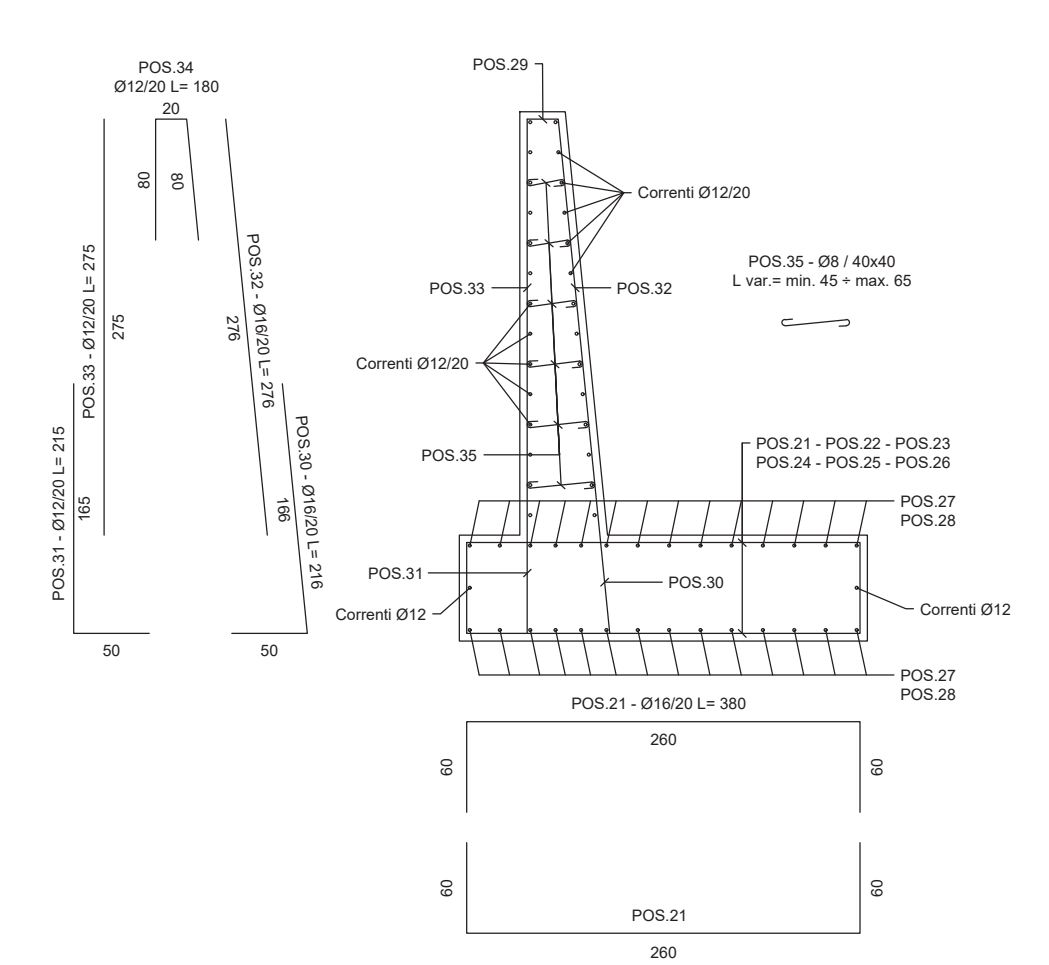
PORTALE DI IMBOCCO
SCALA 1:50



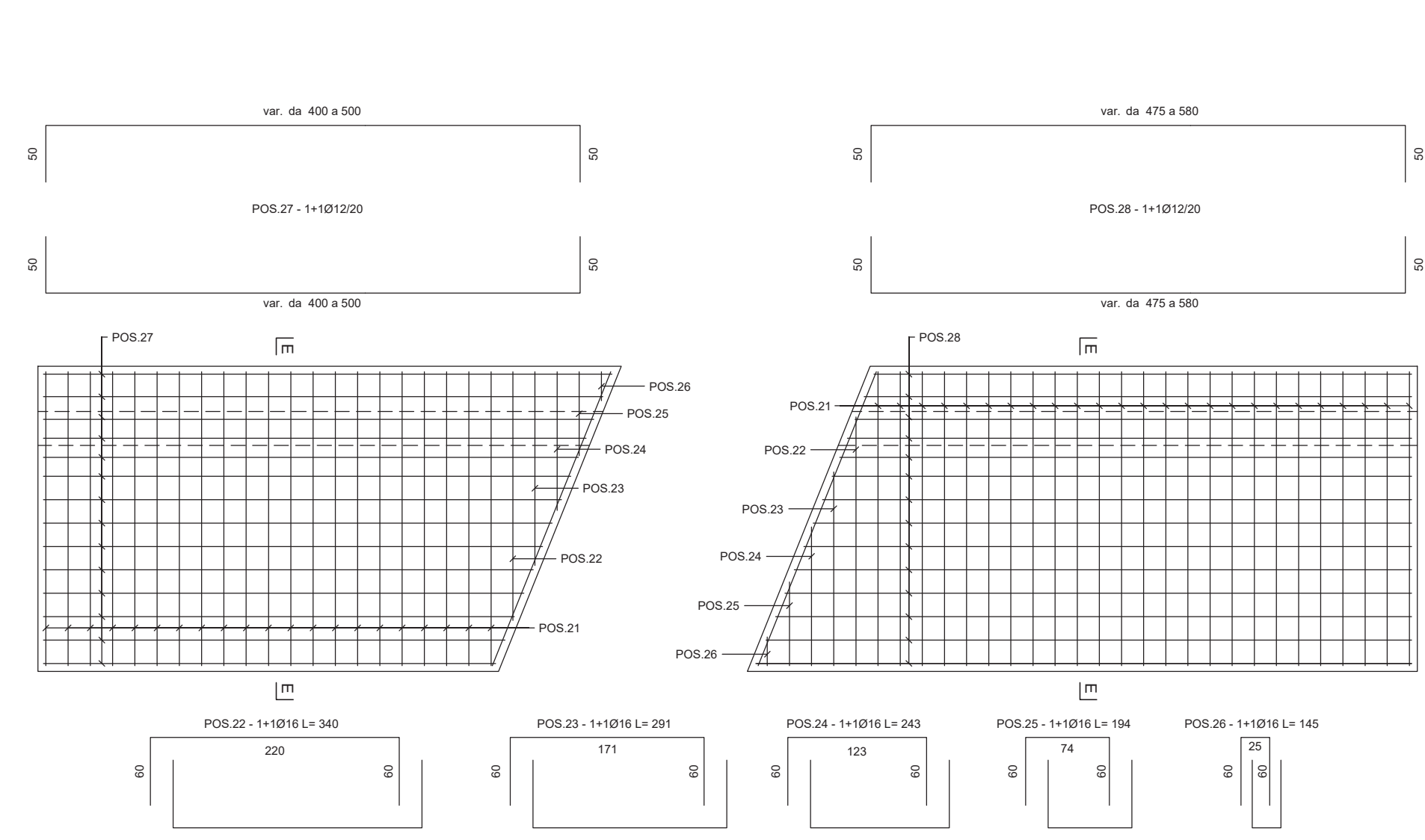
PORTALE DI SBocco
SCALA 1:50



SEZIONE E-E
SCALA 1:50



PIANTA FONDAZIONE MURI
SCALA 1:50

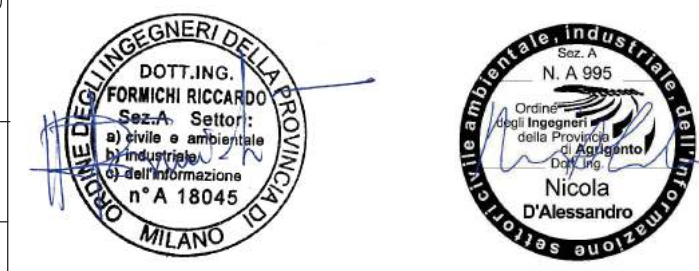


S.S.131 DI "CARLO FELICE"
Adeguamento e messa in sicurezza della S.S.131
Risoluzione dei nodi critici 2°stralcio
dal km 108+300 al km 158+000

PROGETTO ESECUTIVO CA284

R.T.I. di PROGETTAZIONE: Mandataria Mandante
PRO ITER Via G.B. Sammartini n°3 20125 - Milano
 Progetto Infrastrutture email: mail@proiter.it
delta Via Artemide n°3 92100 Agrigento
 Tel. 0922 421007 email: deltaingegneria@pec.it

PROGETTISTI:
 Ing. Riccardo Formichi - Pro Iter srl (Integratore prestazioni specialistiche)
 Ordine Ing. di Milano n. 18045
 Ing. Nicola D'Alessandro - Delta Ingegneria srl
 Ordine Ing. di Agrigento n. A995
 IL GEOLOGO
 Dott. Geol. Massimo Mezzanatica - Pro Iter srl
 Albo Geol. Lombardia n. A762
 COORDINATORE PER LA SICUREZZA IN FASE DI PROGETTAZIONE
 Ing. Diego Ceccherelli
 Ordine Ing. di Milano n. 15813
 VISTO: IL RESP. DEL PROCEDIMENTO
 Dott. Ing. Salvatore Frasca



OPERE D'ARTE MINORI - Tombini idraulici
 Scatolare pk 146 + 700 - TS09 su S014 - 300x200 cm
 armatura

CODICE PROGETTO		NOME FILE		REVISIONE	SCALA
PROGETTO	LV. PROG. N. PROG.	TOOTM07STRAR01B			
LOPLSQE	1901	CODICE ELAB.	TOOTM07STRAR01	B	varie
D					
C					
B	REVISIONE PER ISTRUTTORIA, VERIFICA E CONTROLLI D.LGS. 35/11	Aprile 2021	Ing.D. D'ALESSANDRO	Ing. M. CARLINO	Ing.N. D'ALESSANDRO
A	Emissione	Marzo 2020	Ing.D. D'ALESSANDRO	Ing. M. CARLINO	Ing.N. D'ALESSANDRO
REV.	DESCRIZIONE	DATA	REDATTO	VERIFICATO	APPROVATO