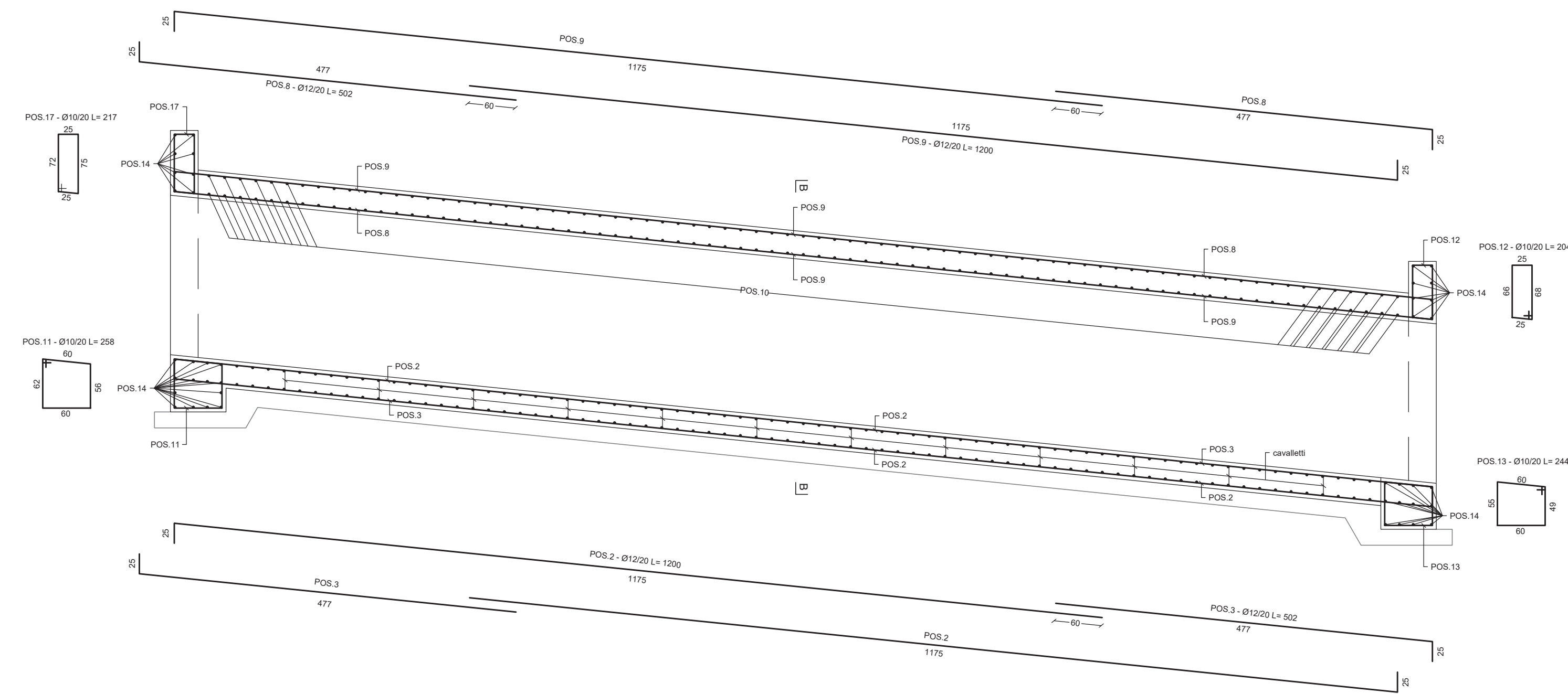
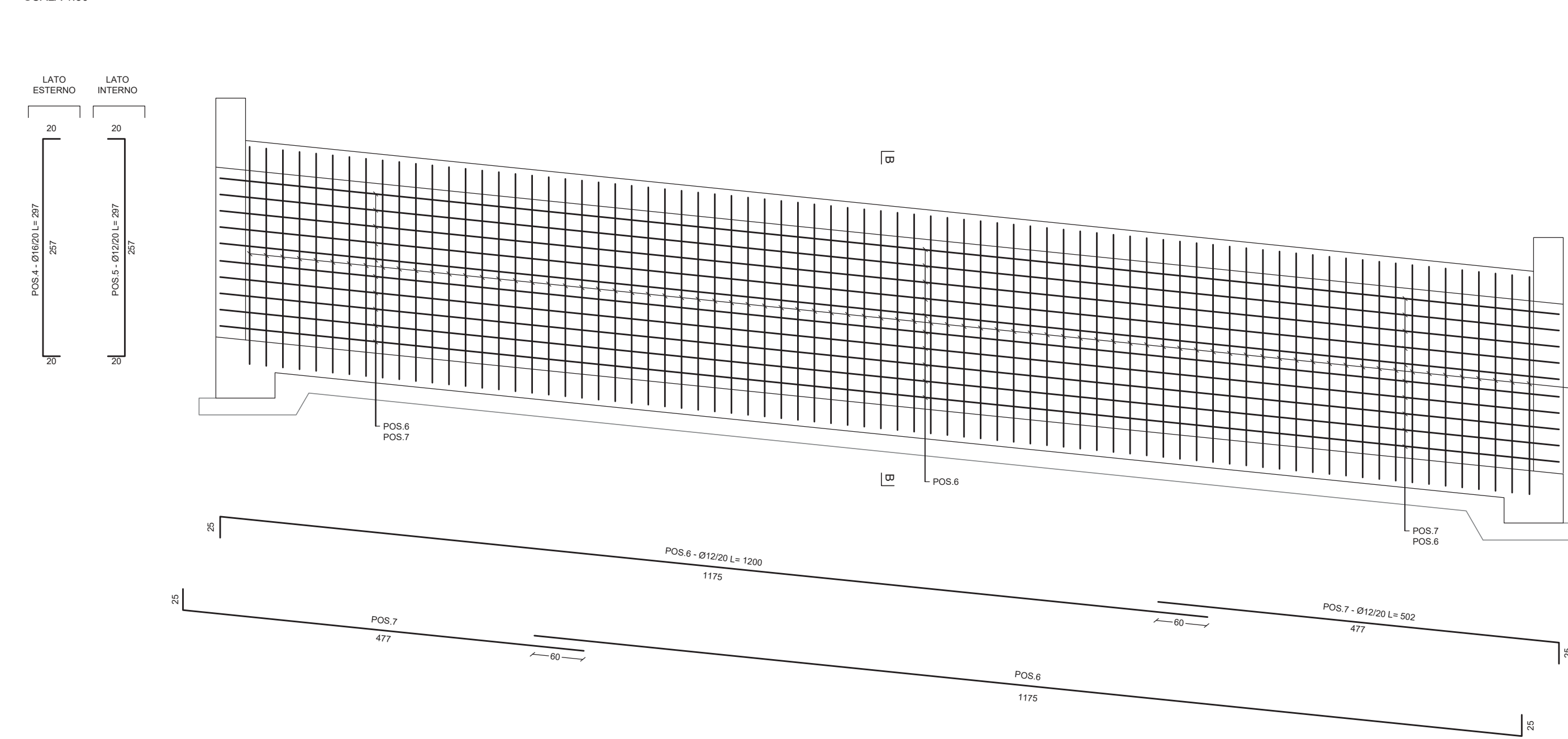


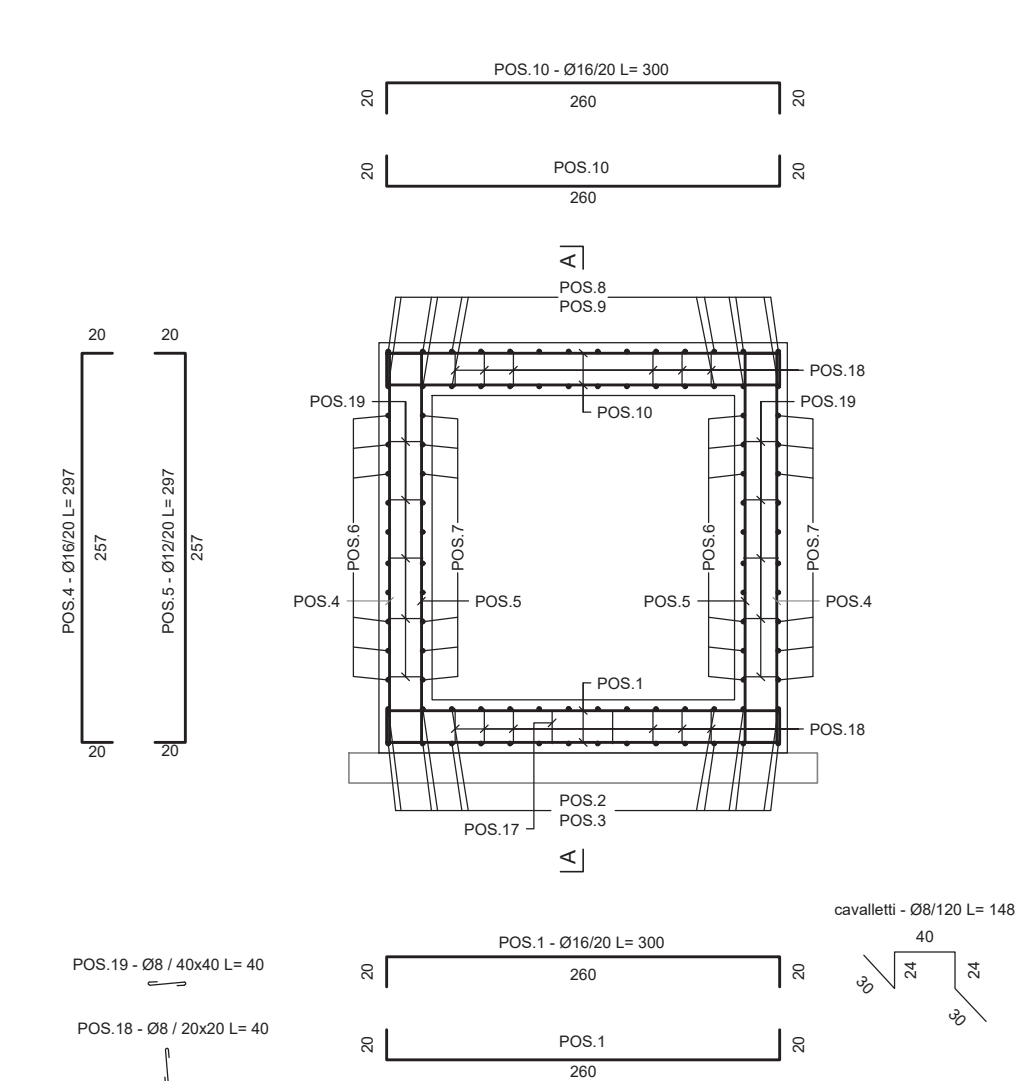
SEZIONE LONGITUDINALE A-A  
SCALA 1:50



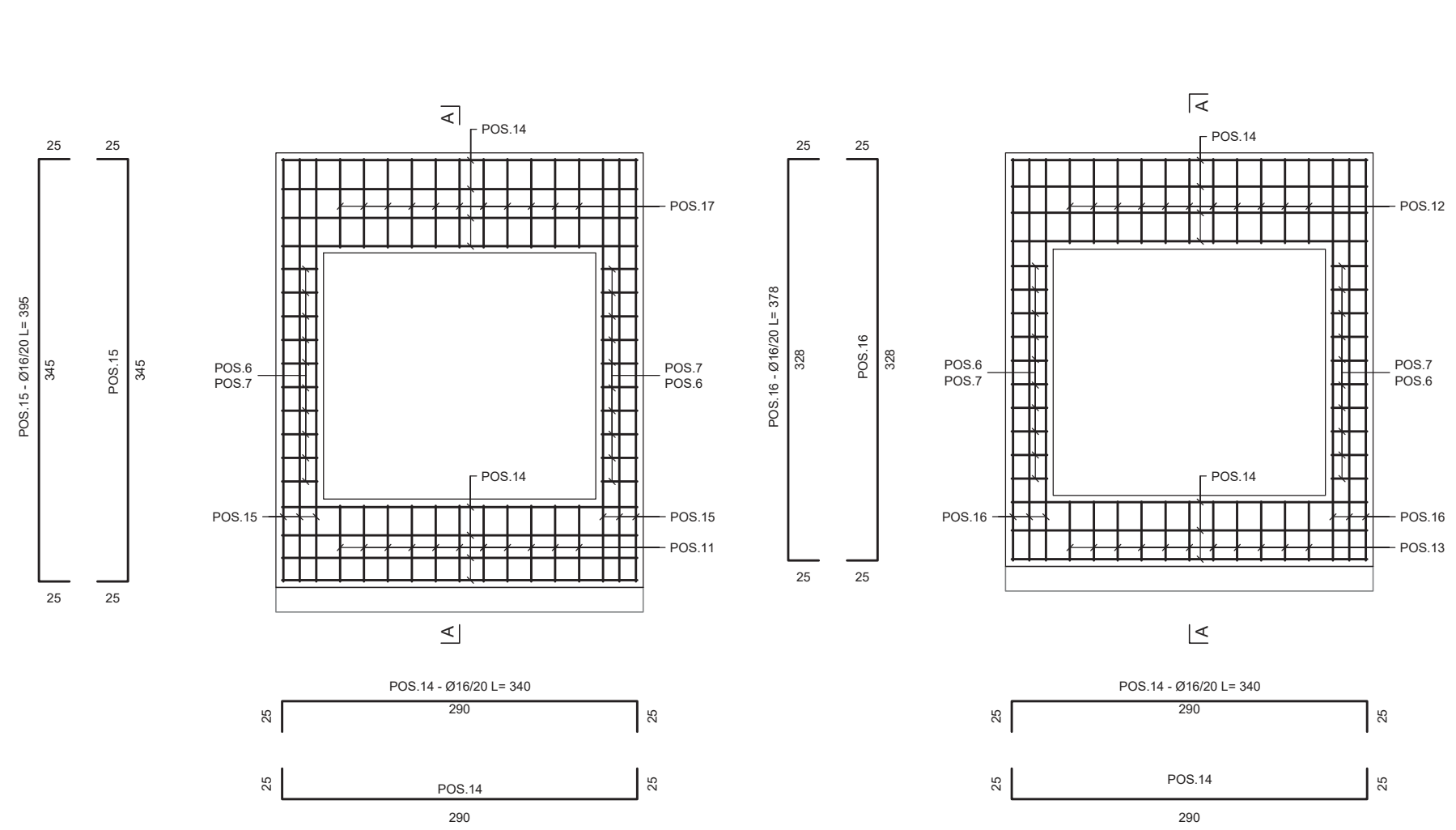
ARMATURA PARETI VERTICALI  
SCALA 1:50



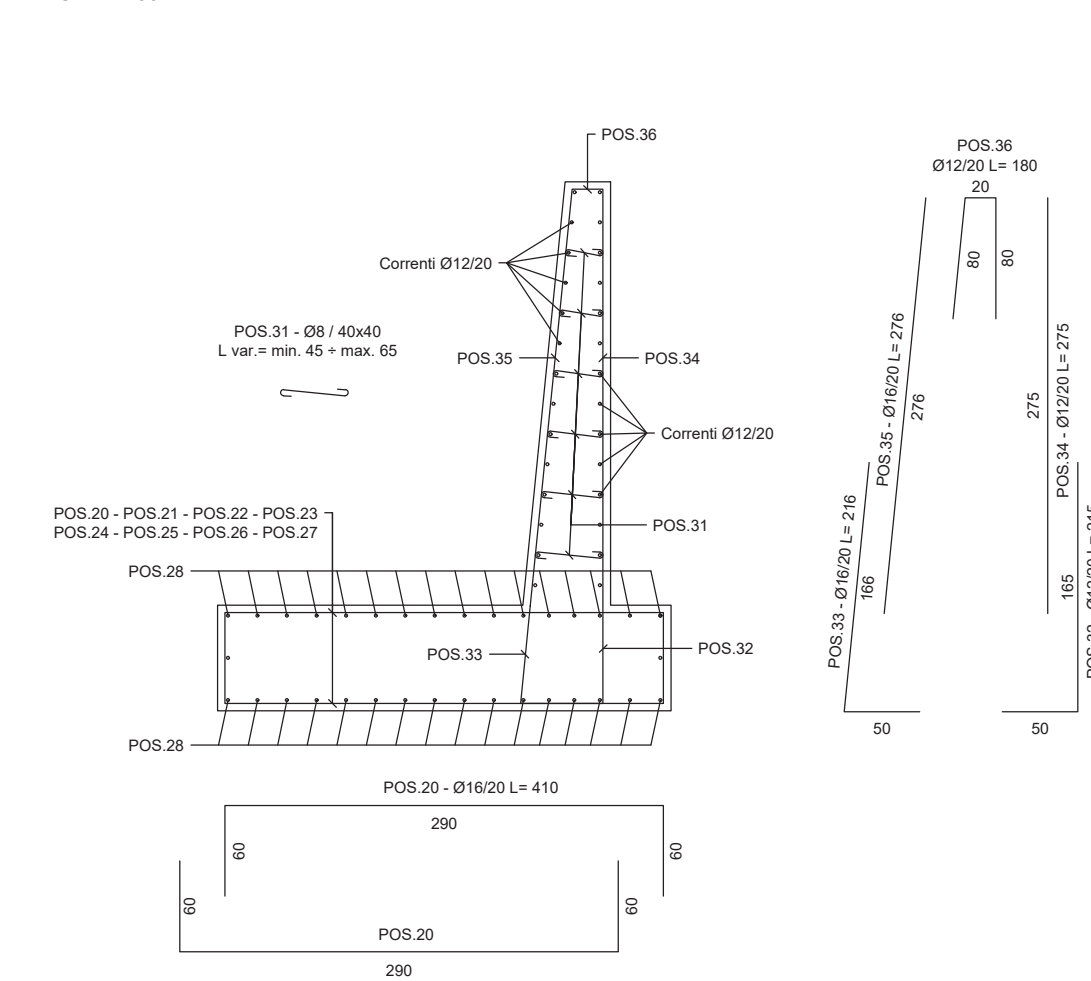
SEZIONE TRASVERSALE B-B  
SCALA 1:50



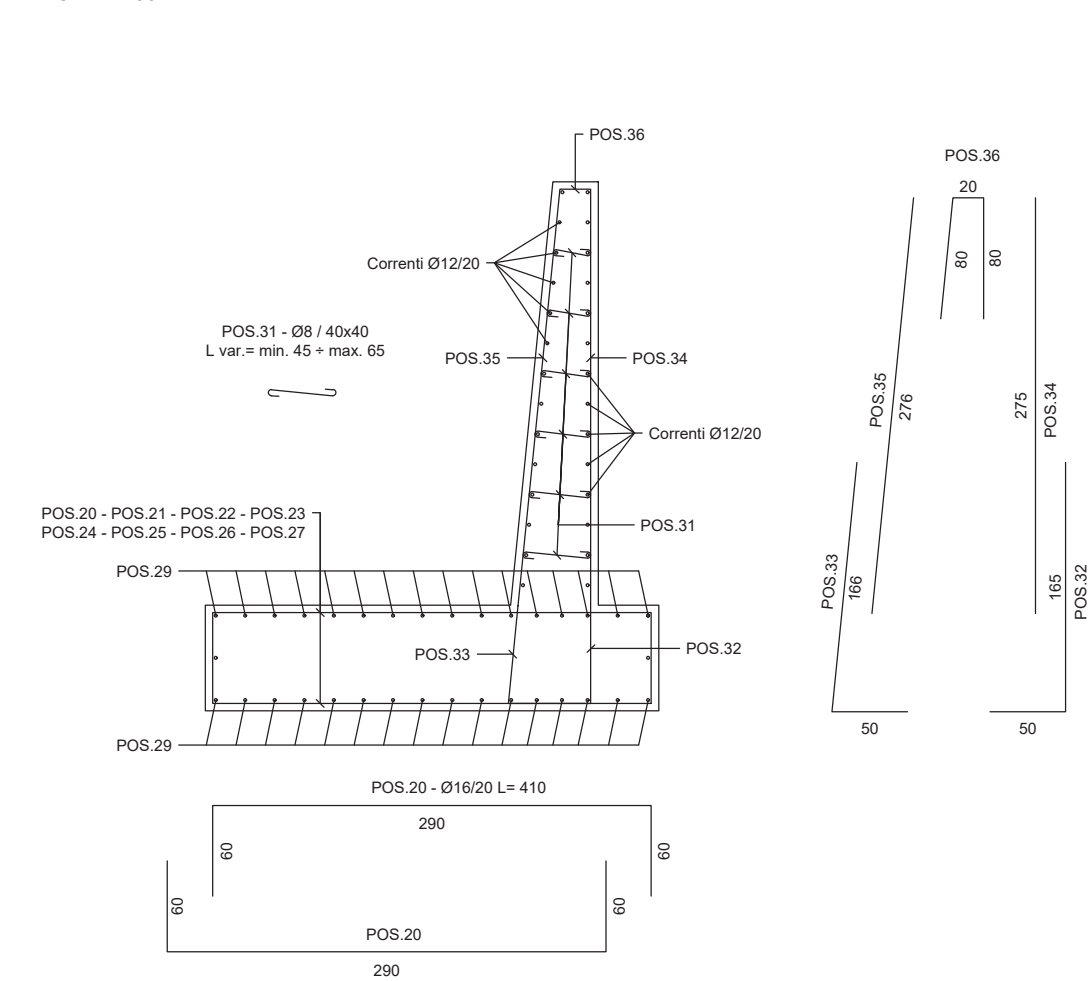
PORTALE DI IMBOCCO  
SCALA 1:50



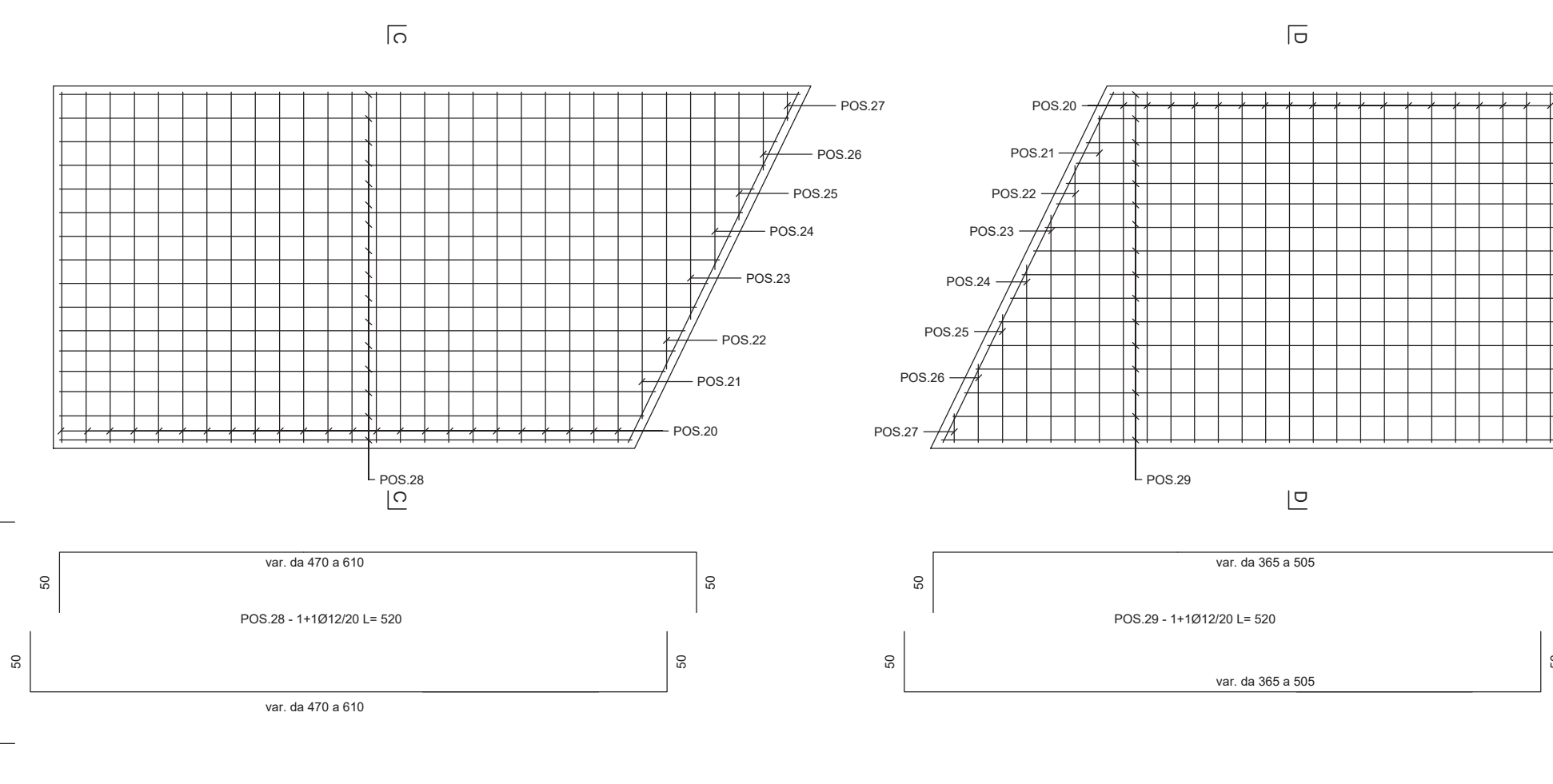
SEZIONE C-C MURI PORTALE D'IMBOCCO  
SCALA 1:50



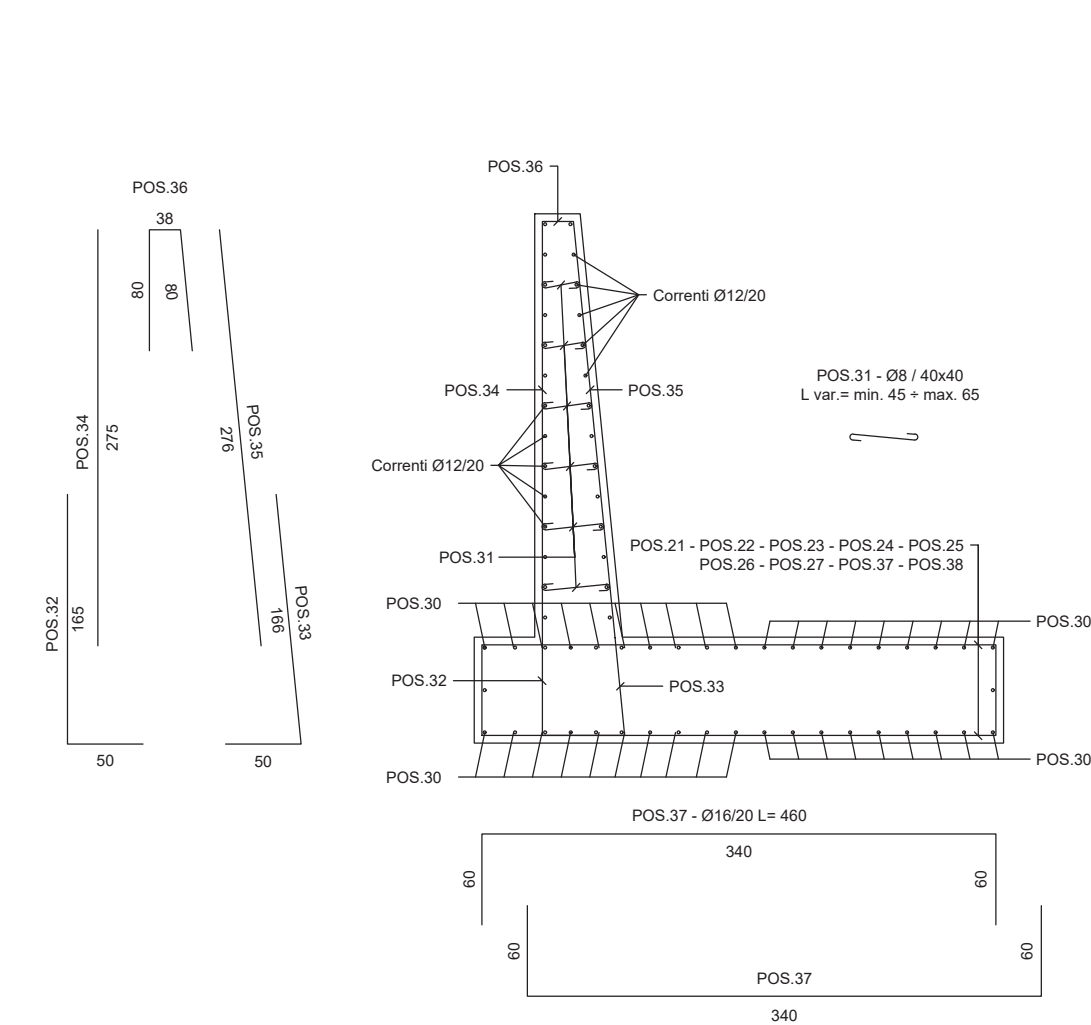
SEZIONE D-D MURI PORTALE D'IMBOCCO  
SCALA 1:50



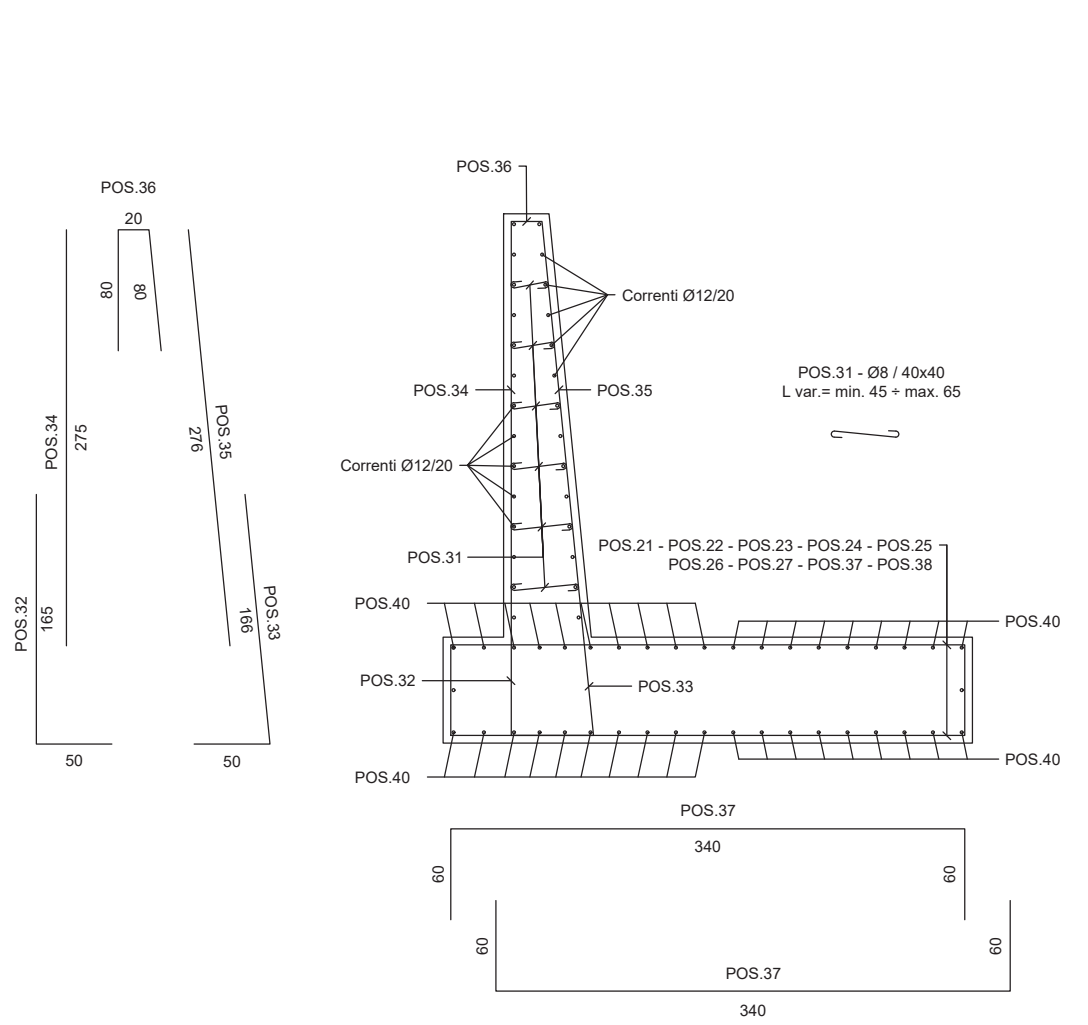
PIANTA FONDAZIONE MURI PORTALE D'IMBOCCO  
SCALA 1:50



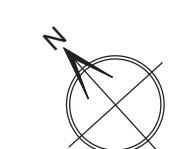
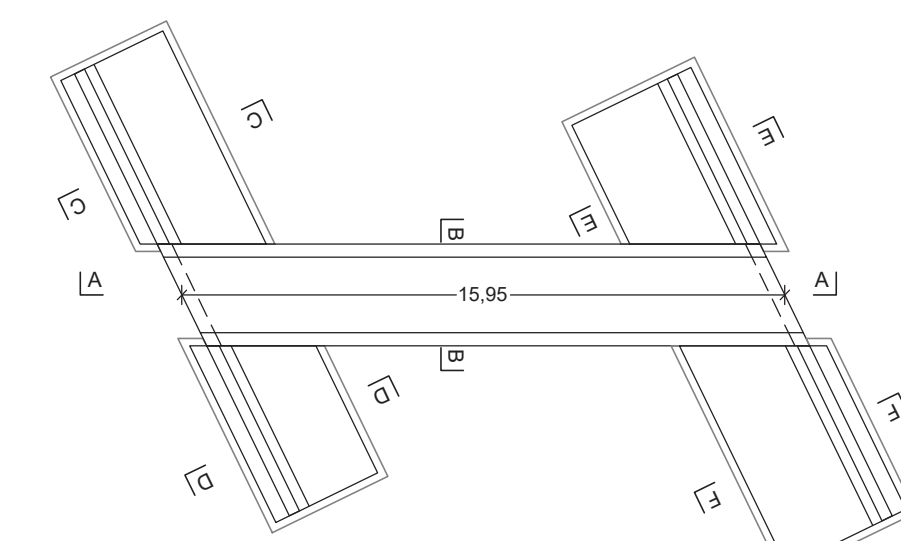
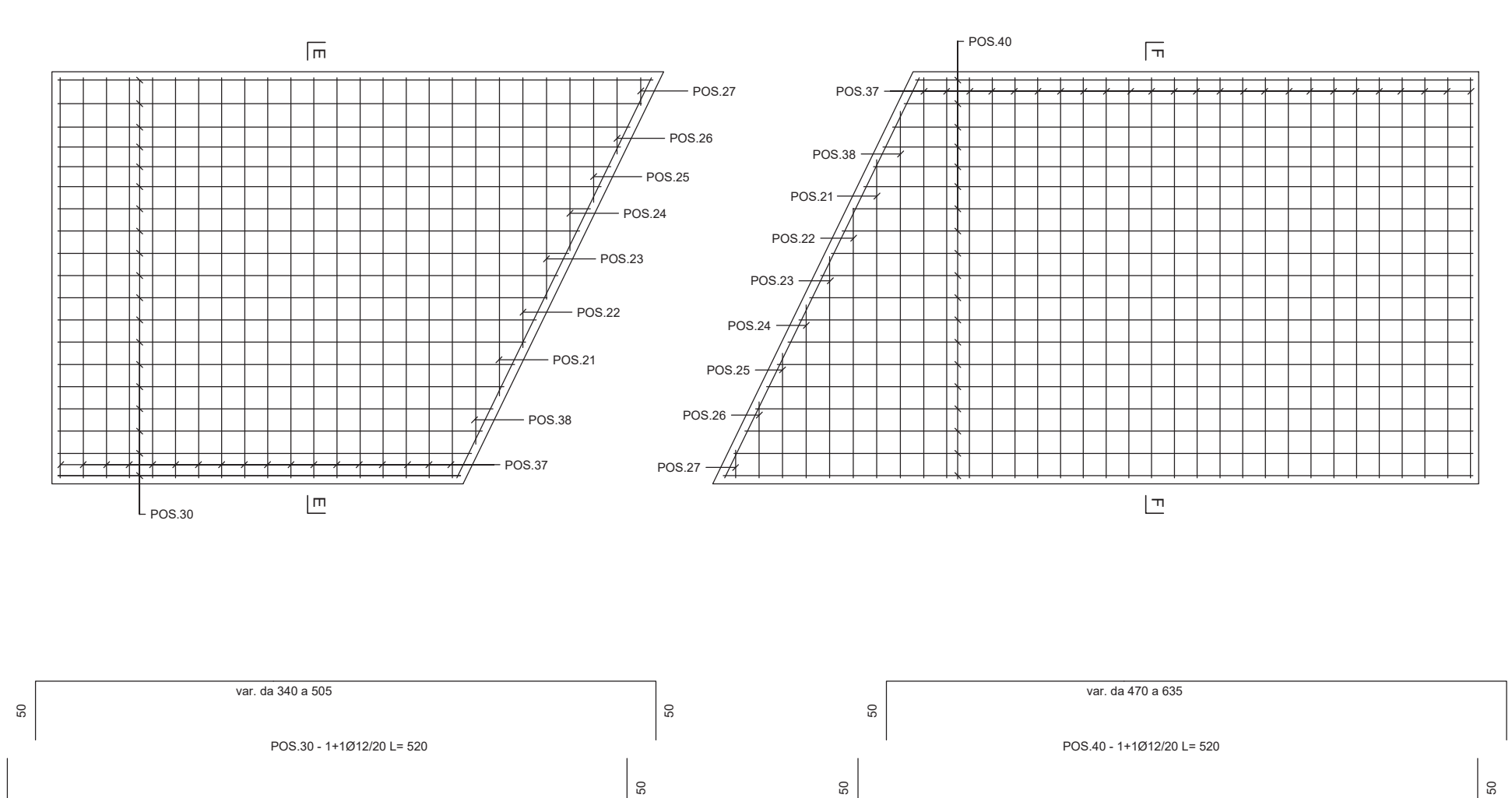
SEZIONE E-E MURI PORTALE DI SBocco  
SCALA 1:50



SEZIONE F-F MURI PORTALE DI SBocco  
SCALA 1:50



PIANTA FONDAZIONE MURI PORTALE DI SBocco  
SCALA 1:50



S.S.131 DI "CARLO FELICE"  
Adeguamento e messa in sicurezza della S.S.131  
Risoluzione dei nodi critici 2°stralcio  
dal km 108+300 al km 158+000

PROGETTO ESECUTIVO

CA284

R.T.I. di PROGETTAZIONE: Mandataria **PTER** Via G.B. Sammartini n°5 20123 - Milano Tel. 02 87879111 email: mail@pterc.it  
Mandante **ideg** Via Ardenne n°3 20100 Agrigento Tel. 0923 421007 email: deltagegneria@pec.it

PROGETTISTI: Ing. Riccardo Formichi - Pro Ter srl (integratore prestazioni specialistiche) Ordine Ing. di Milano n. 18045  
Ing. Nicola D'Alessandro - Della Ingegneria srl Ordine Ing. di Agrigento n. 4395  
IL GEOLOGO Dott. Geol. Massimo Mezzanatica - Pro Ter srl Albo Geol. Lombardo n. A762  
COORDINATORE PER LA SICUREZZA IN FASE DI PROGETTAZIONE Ing. Diego Caccherelli Ordine Ing. di Milano n. 15813  
VISTO: IL RESP. DEL PROCEDIMENTO Dott. Ing. Salvatore Frasca



PROTOCOLLO DATA

OPERE D'ARTE MINORI - Tombini idraulici  
Scatolare pk 148+ 140 - TS10 su S015 200 x 200 cm  
armatura

CODICE PROGETTO		NOME FILE		REVISIONE	SCALA
PROGETTO	LV. PROC. N. PROC.	TOOTM08STRAR01B		B	varie
LOPLSQ E 1901		CODICE ELAB. TOOTM08STRAR01			
D					
C					
B	REVISIONE PER ISTRUTTORIA, VERIFICA E CONTROLLI D.LGS. 35/11	Aprile 2021	Ing. D. D'ALESSANDRO	Ing. M. CARLINO	Ing. N. D'ALESSANDRO
A	Emissione	Maggio 2020	Ing. D. D'ALESSANDRO	Ing. M. CARLINO	Ing. N. D'ALESSANDRO
REV.	DESCRIZIONE	DATA	REDATTO	VERIFICATO	APPROVATO