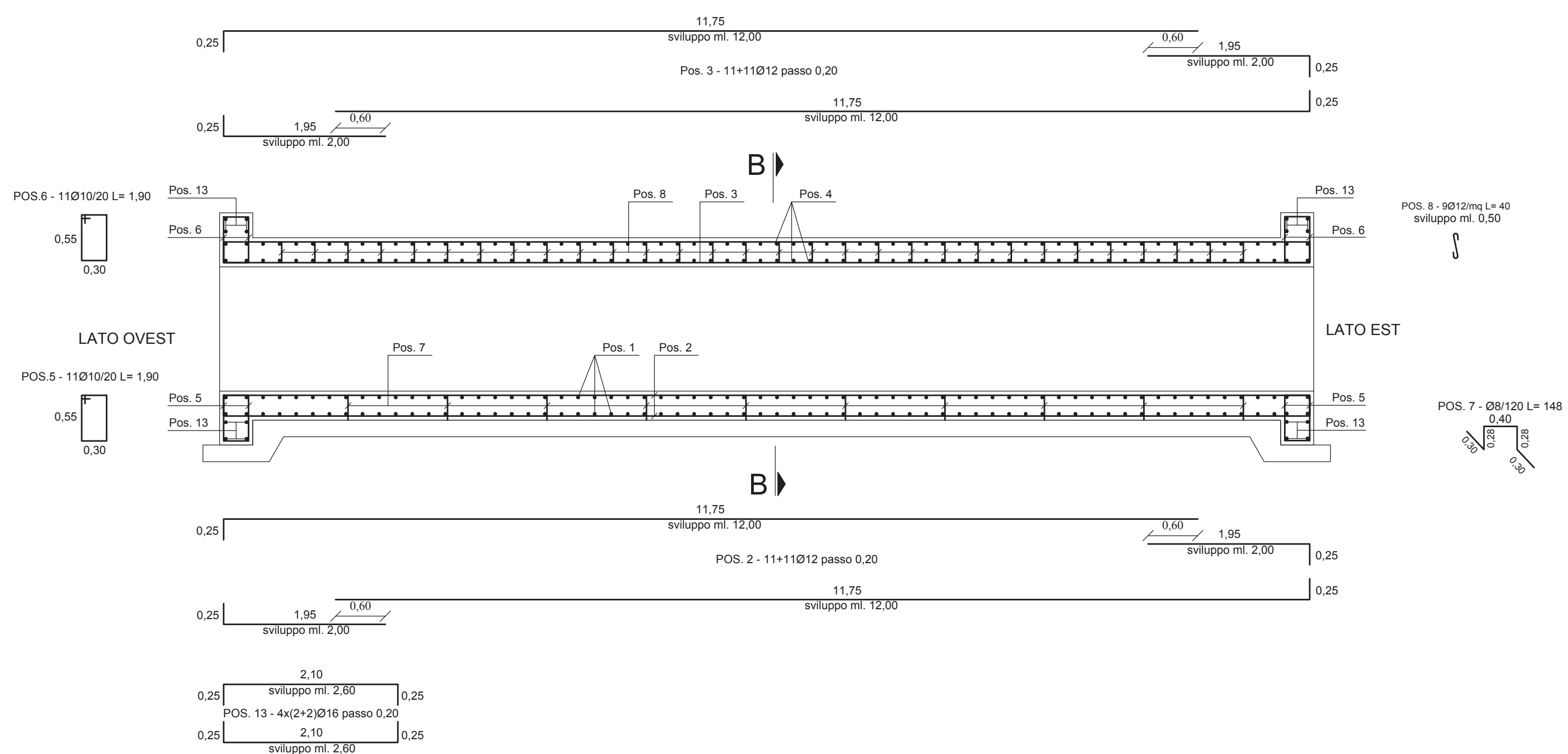
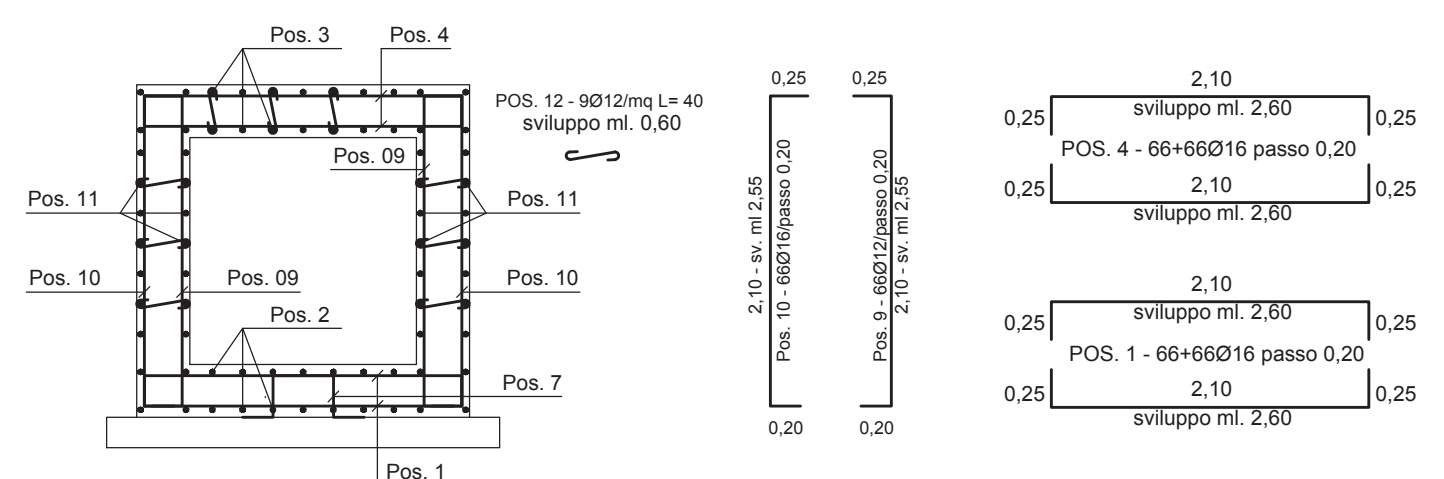


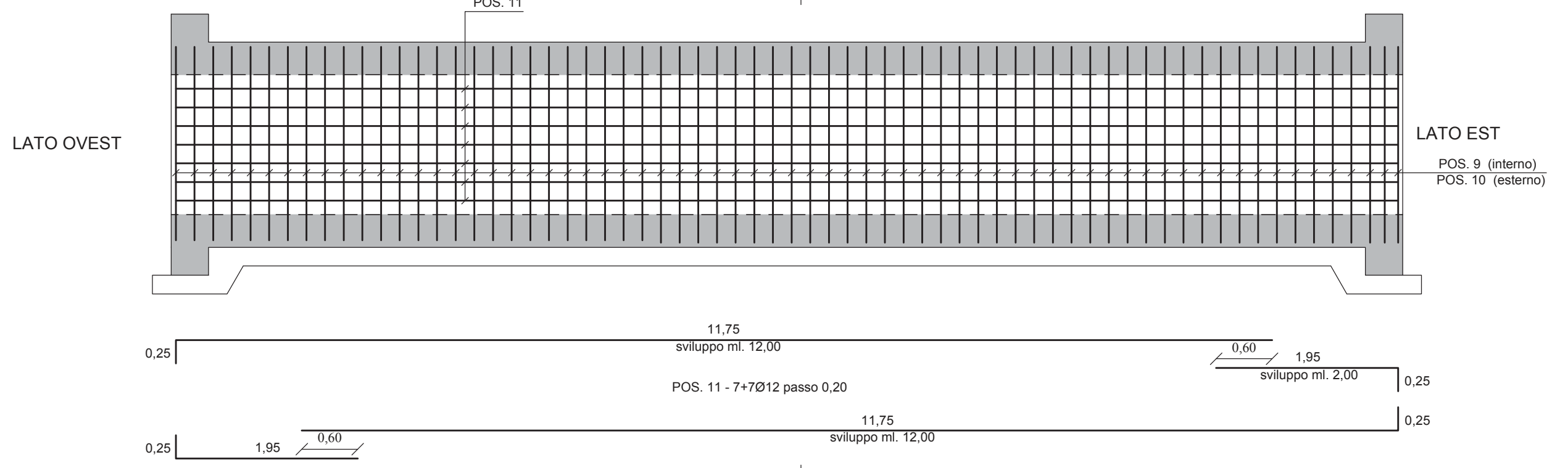
SEZIONE LONGITUDINALE A-A
SCALA 1:50



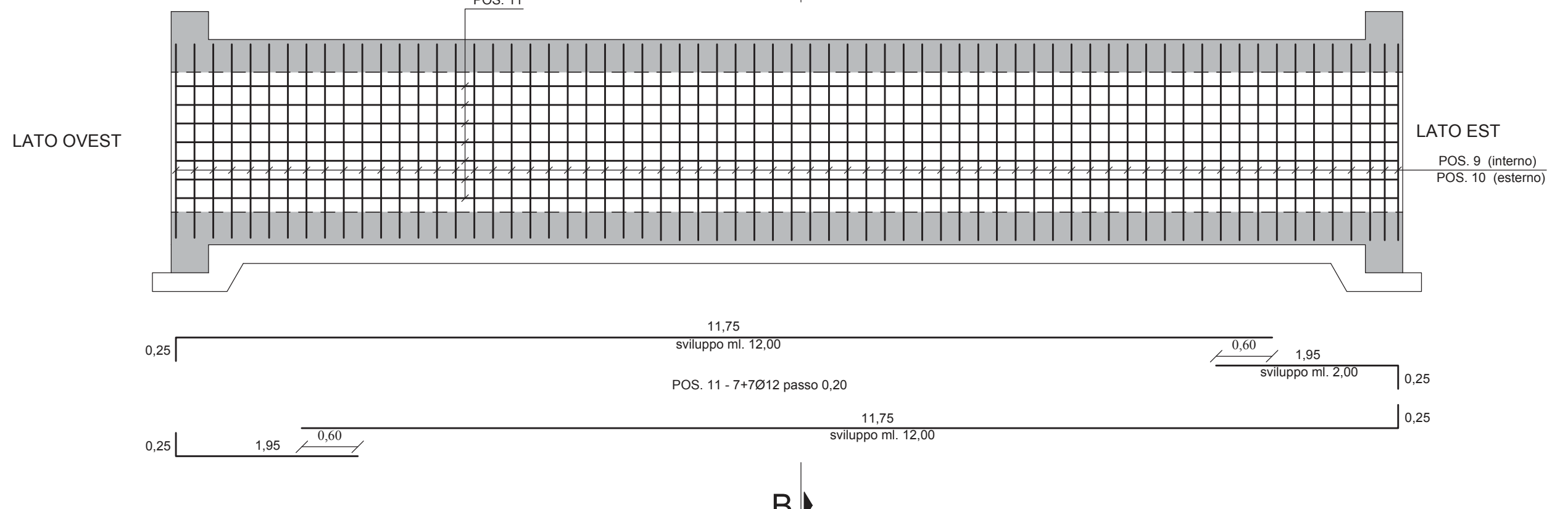
SEZIONE TRASVERSALE B-B
SCALA 1:50



ARMATURA PARETE A
SCALA 1:50

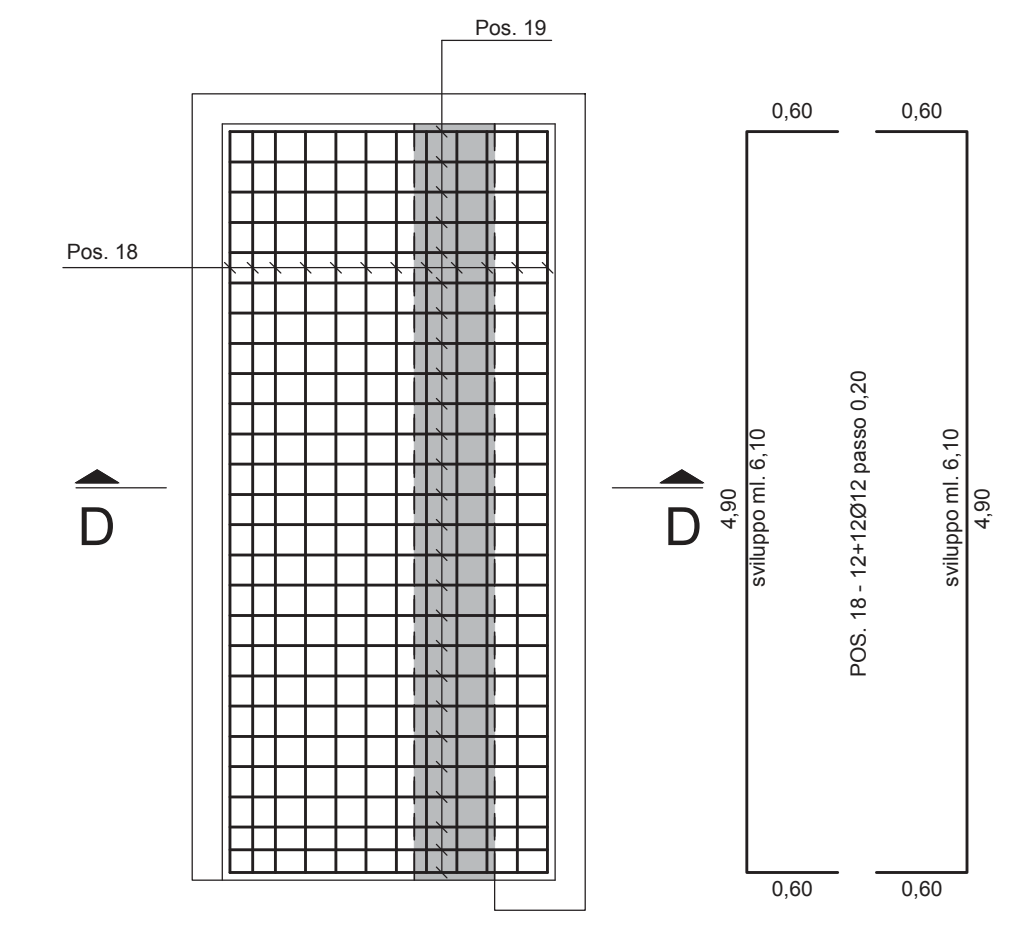


ARMATURA PARETE B
SCALA 1:50

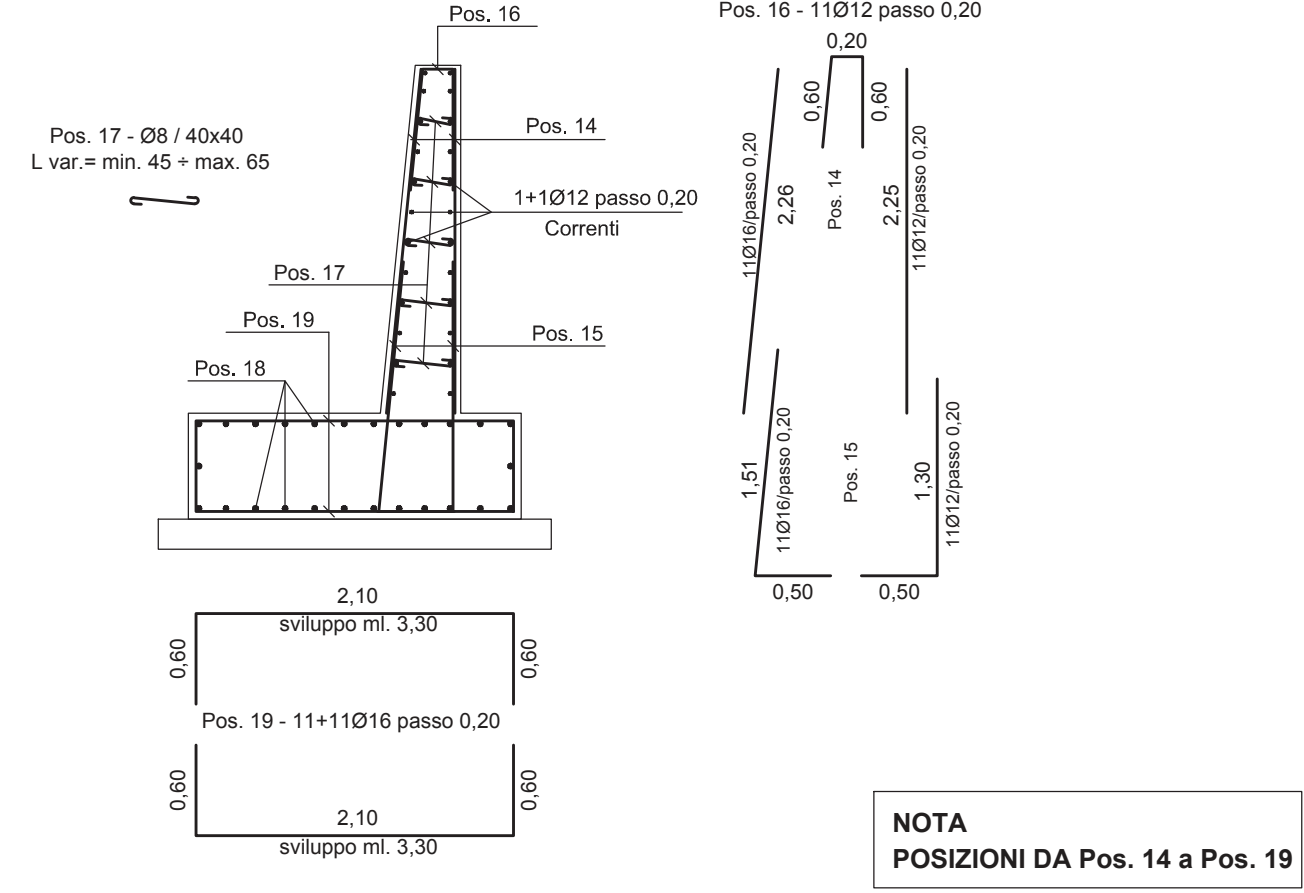


NOTA
POSIZIONI DA Pos. 1 a Pos. 13

PIANTA FONDAZIONE MURI PORTALE
LATO EST A DESTRA
SCALA 1:50

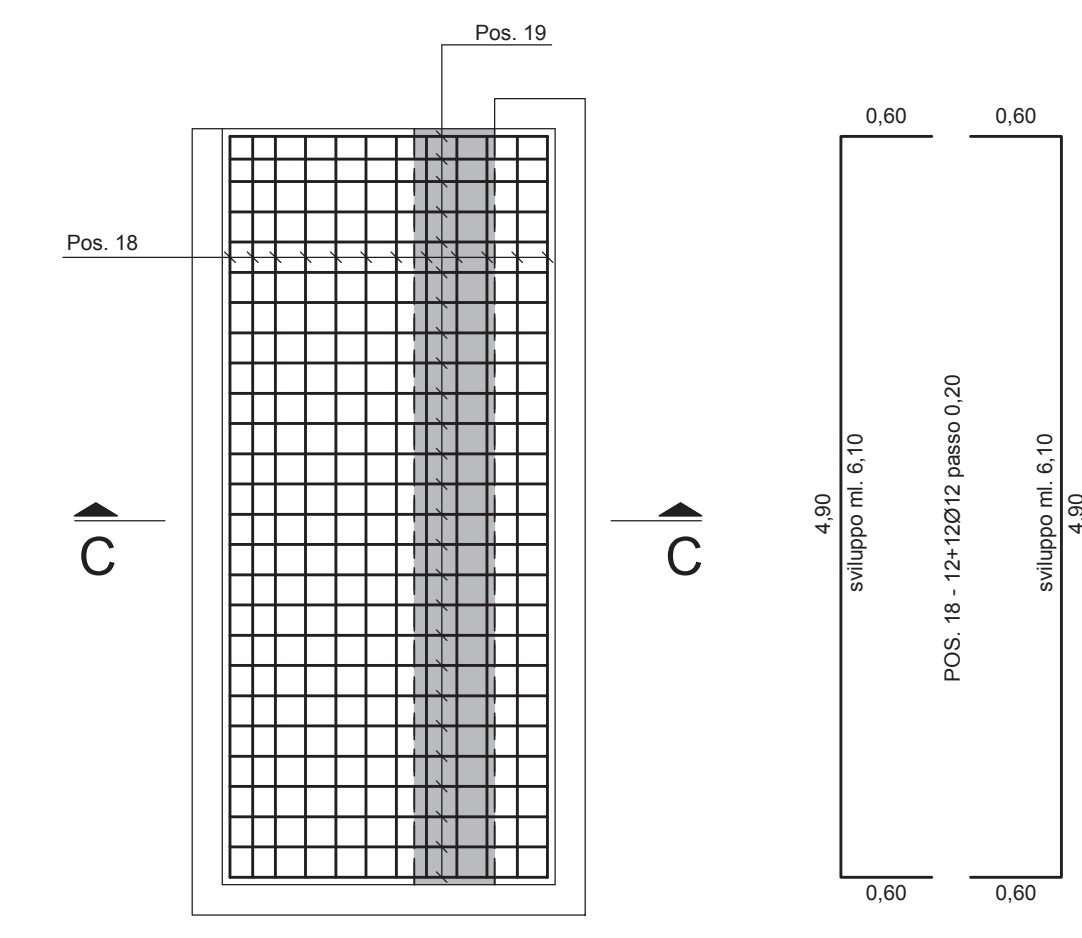


SEZIONE TRASVERSALE D-D
SCALA 1:50

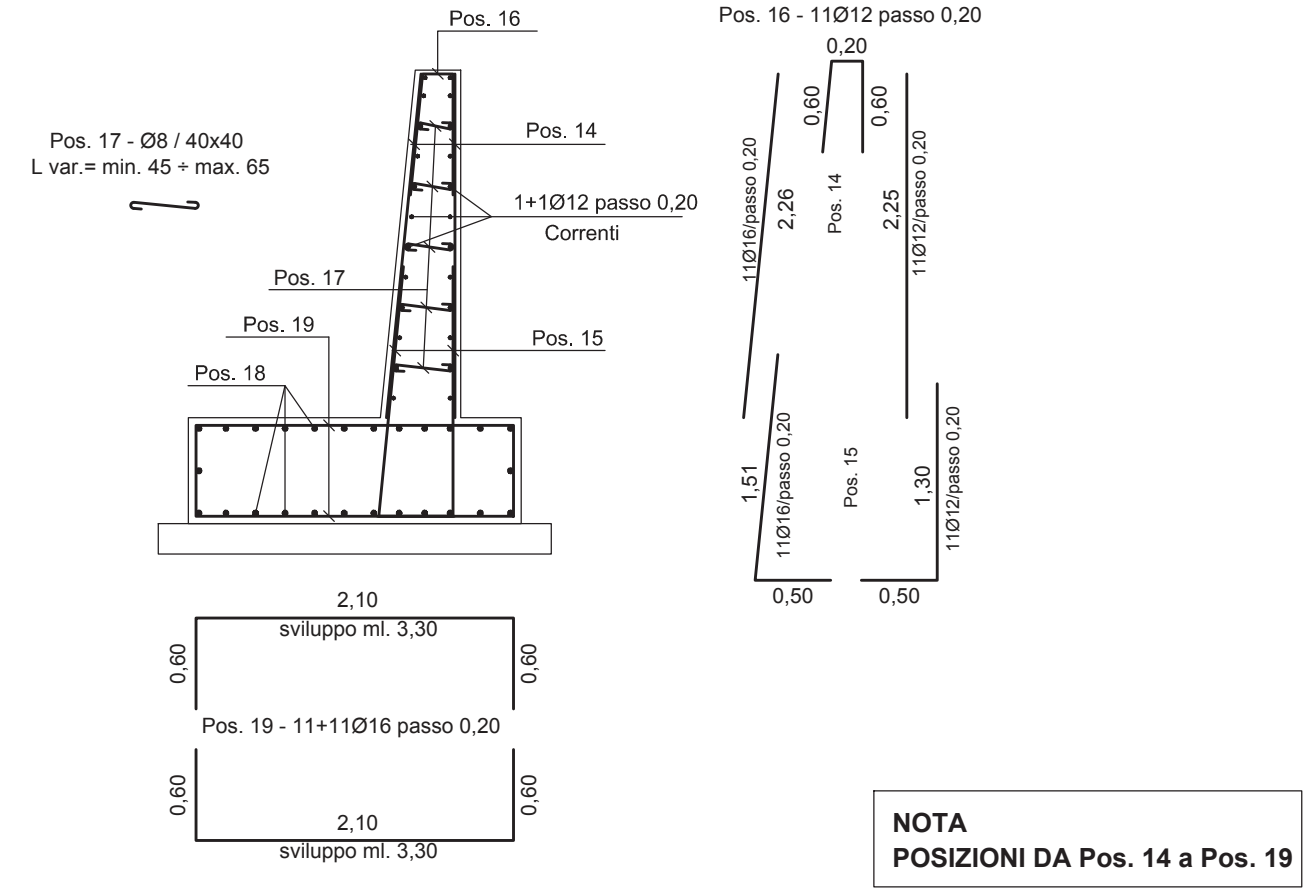


NOTA
POSIZIONI DA Pos. 14 a Pos. 19

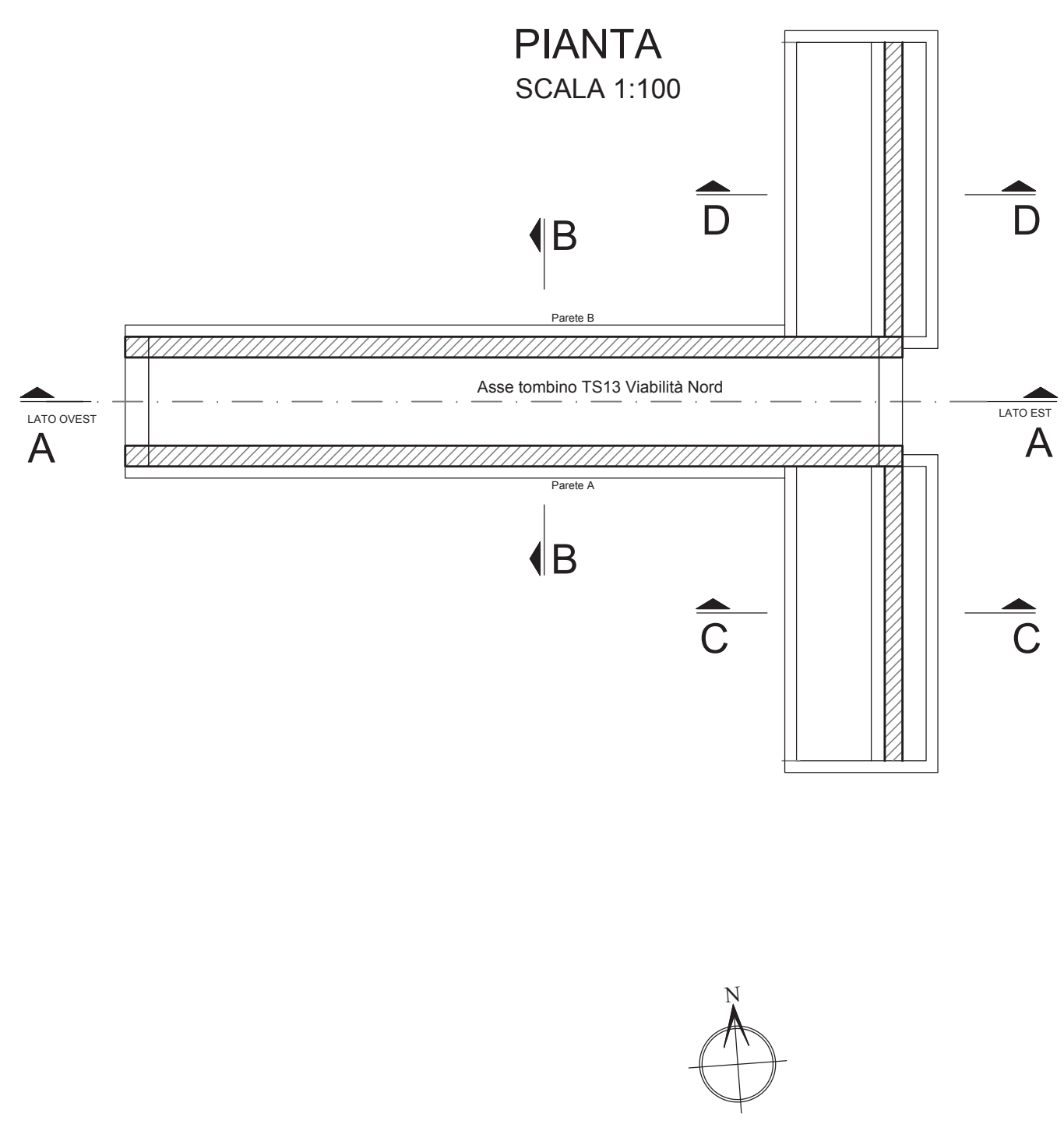
PIANTA FONDAZIONE MURI PORTALE
LATO EST A DESTRA
SCALA 1:50



SEZIONE TRASVERSALE C-C
SCALA 1:50



NOTA
POSIZIONI DA Pos. 14 a Pos. 19



anas
GRUPPO FS ITALIANE Direzione Progettazione e Realizzazione Lavori

S.S.131 DI "CARLO FELICE"
Adeguamento e messa in sicurezza della S.S.131
Risoluzione dei nodi critici 2°stralcio
dal km 108+300 al km 158+000

PROGETTO ESECUTIVO CA284

R.T.I. di PROGETTAZIONE: Mandataria **PRO ITER** Via G.B. Sammartini n°3 20125 - Milano Tel. 02 67879111 email: pro@proiter.it Mandante **deltag** Via Artemide n°3 92100 Agrigento Tel. 0922 421007 email: deltagingegneria@pec.it

PROGETTISTI: Ing. Riccardo Formichi - Pro Iter srl (Integratore prestazioni specialistiche) Ordine Ing. di Milano n. 18045 Ing. Nicola D'Alessandro - Della Ingegneria srl Ordine Ing. di Agrigento n. A995

IL GEOLOGO Dott. Geol. Massimo Mezzanzanica - Pro Iter srl Albo Geol. Lombardia n. A762

COORDINATORE PER LA SICUREZZA IN FASE DI PROGETTAZIONE Ing. Diego Coccherelli Ordine Ing. di Milano n. 15813

VISTO: IL RESP. DEL PROCEDIMENTO Dott. Ing. Salvatore Frasca

OPERE D'ARTE MINORI - Tombini idraulici
Scatolare pk 153+ 190 - TS13 su S017 150 x 150 cm
armatura tombino viabilità nord

CODICE PROGETTO	NOME FILE	REVISIONE	SCALA
PROGETTO LIV. PROG. N. PROG.	T00TM11STRAR01A		
ELAB. CODICE ELAB.	T00TM11STRAR01	A	varie
D			
C			
B			
A	Emissione	Marzo 2020	Ing. D. D'ALESSANDRO Ing. M. CARLINO Ing. N. D'ALESSANDRO
REV.	DESCRIZIONE	DATA	REDDATTO VERIFICATO APPROVATO