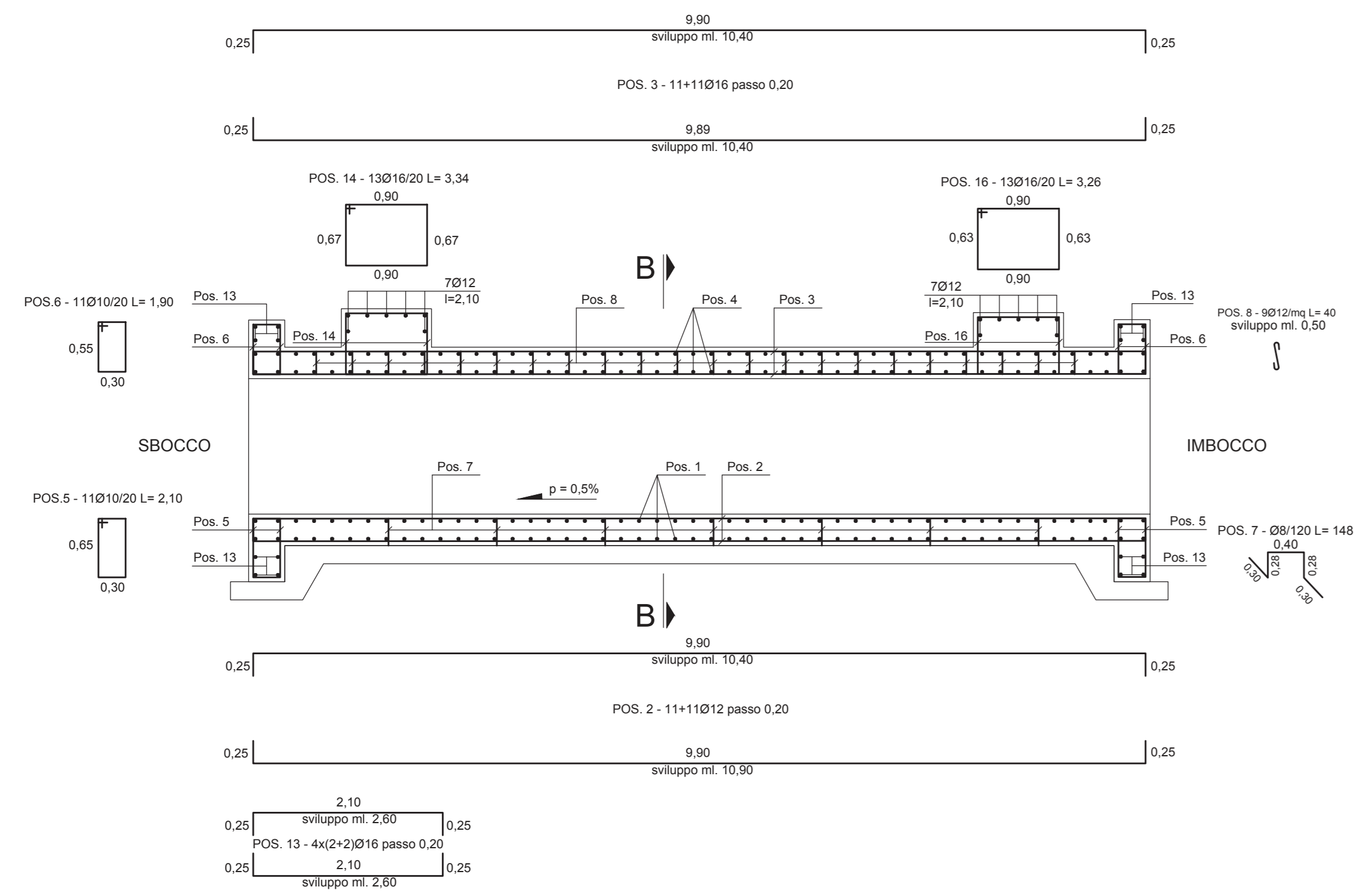
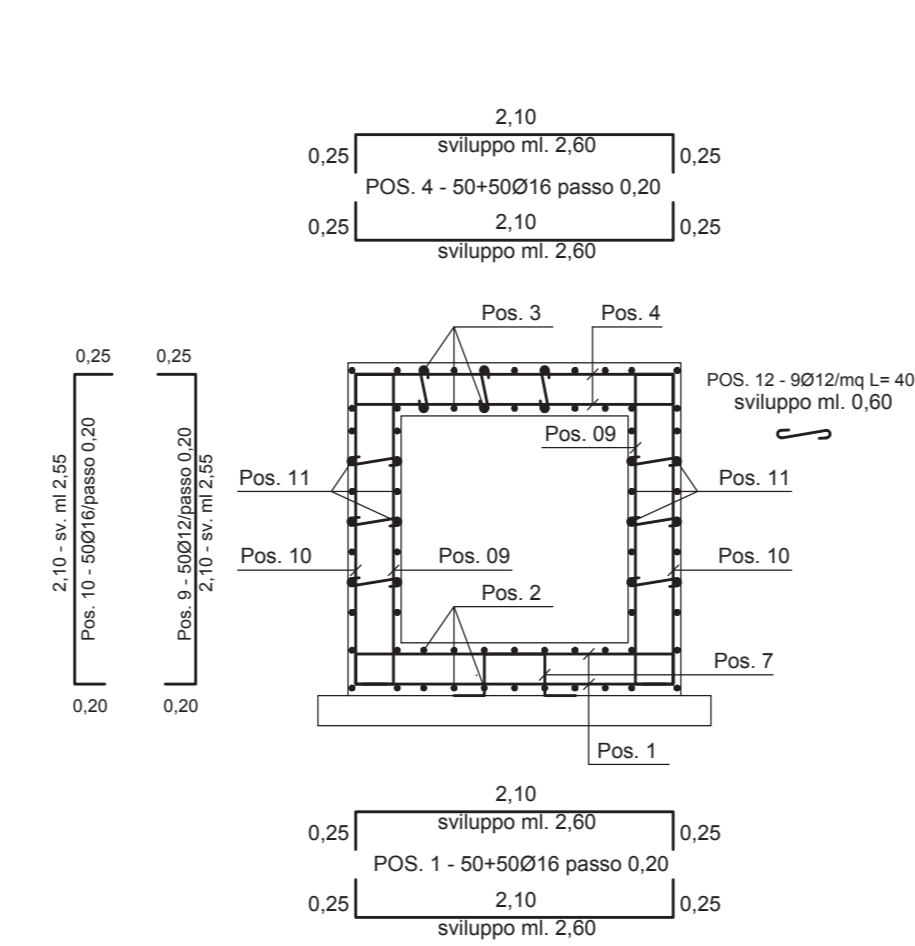


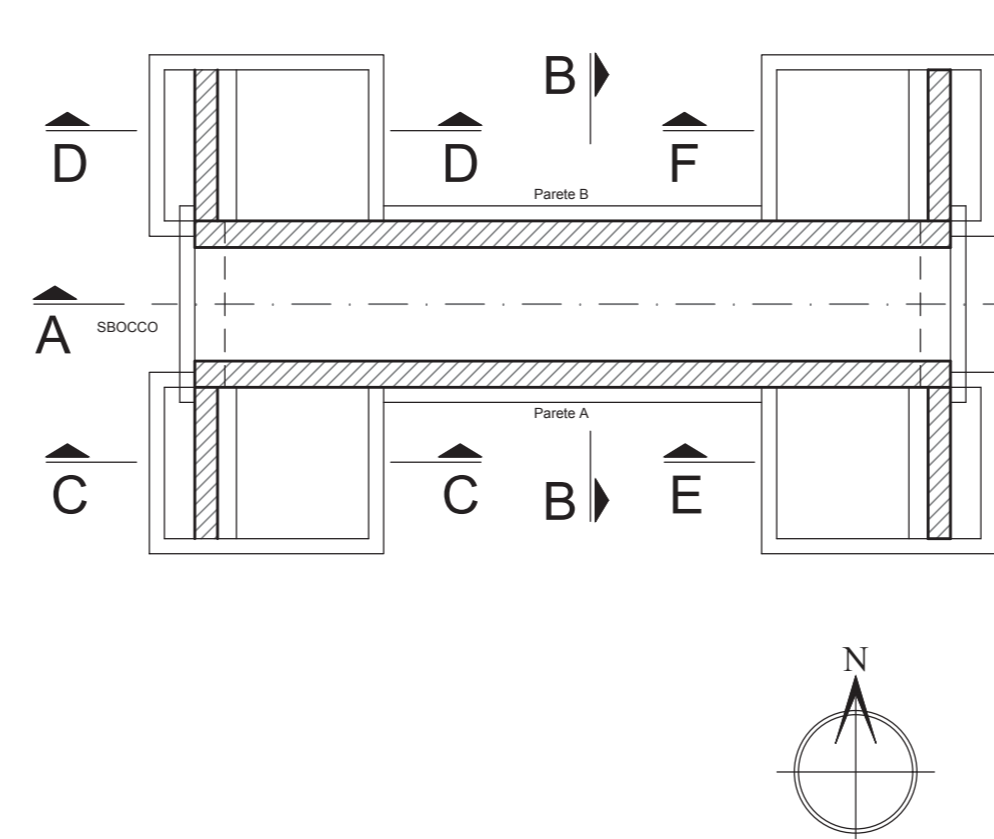
**SEZIONE LONGITUDINALE A-A**  
SCALA 1:50



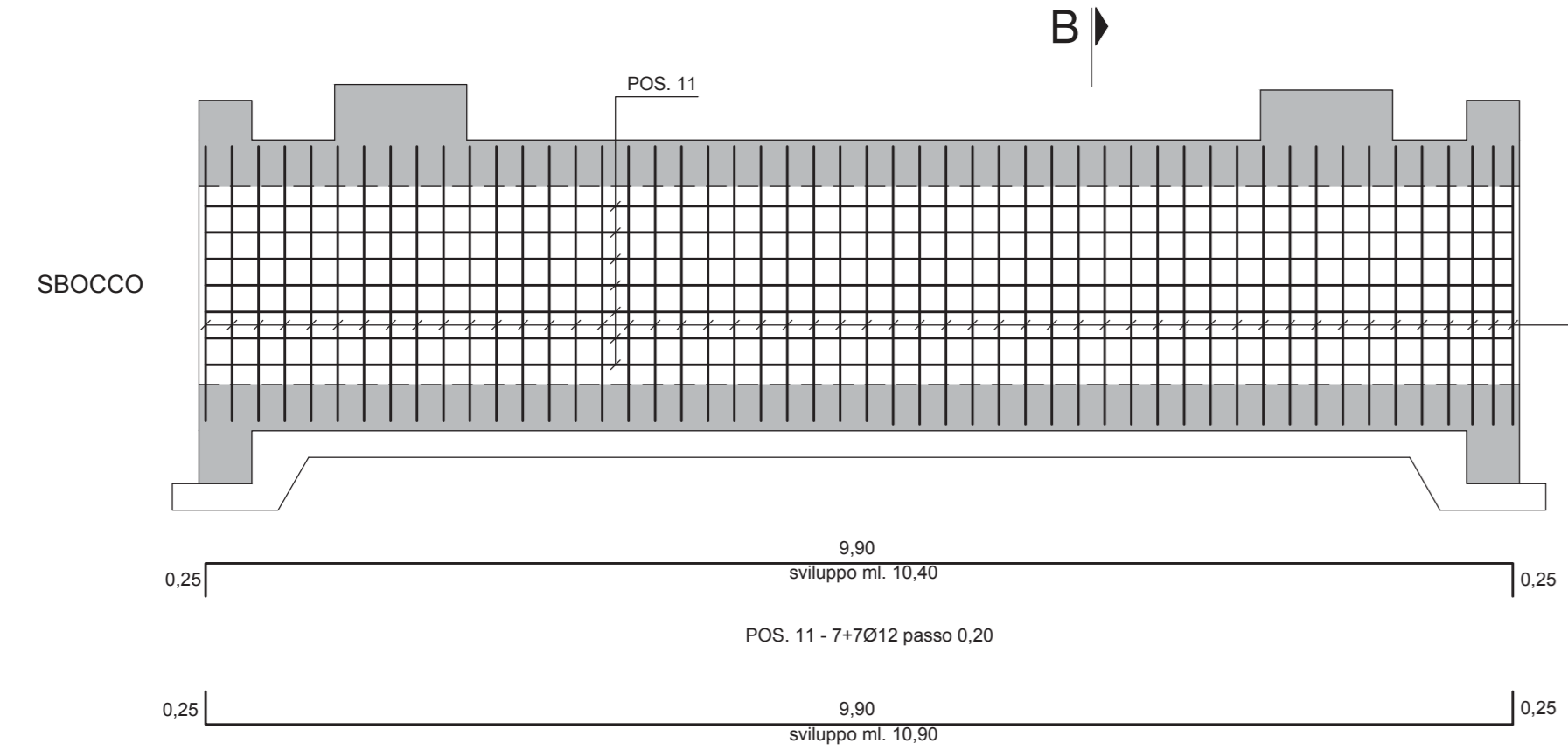
**SEZIONE TRASVERSALE B-B**  
SCALA 1:50



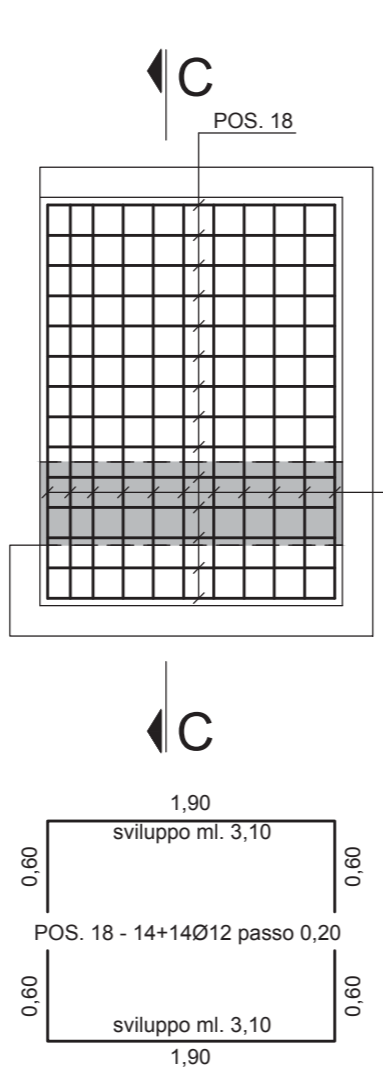
**PIANTA**  
SCALA 1:100



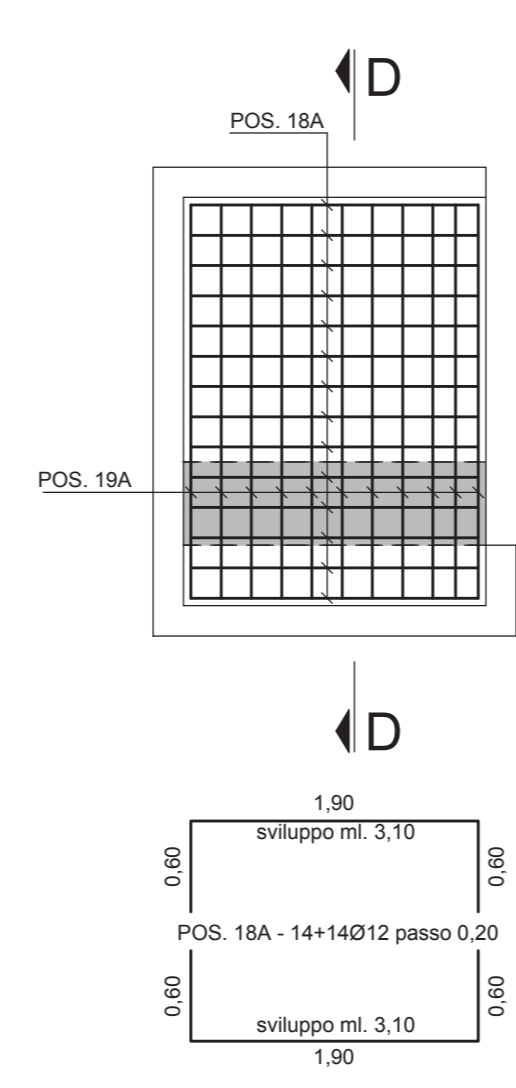
**ARMATURA PARETE A**  
SCALA 1:50



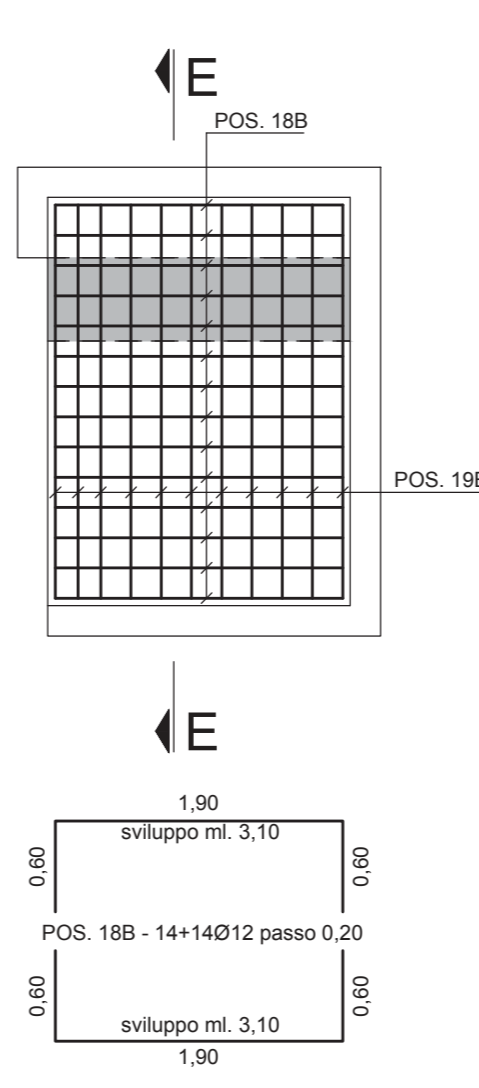
**PIANTA FONDAZIONE MURI PORTALE**  
**SBOCCO A DESTRA**  
SCALA 1:50



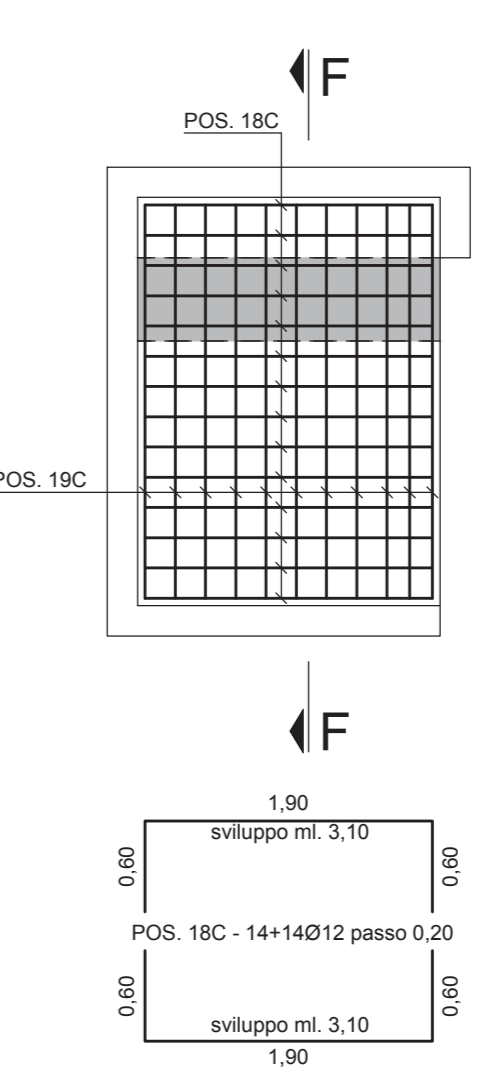
**PIANTA FONDAZIONE MURI PORTALE**  
**SBOCCO A SINISTRA**  
SCALA 1:50



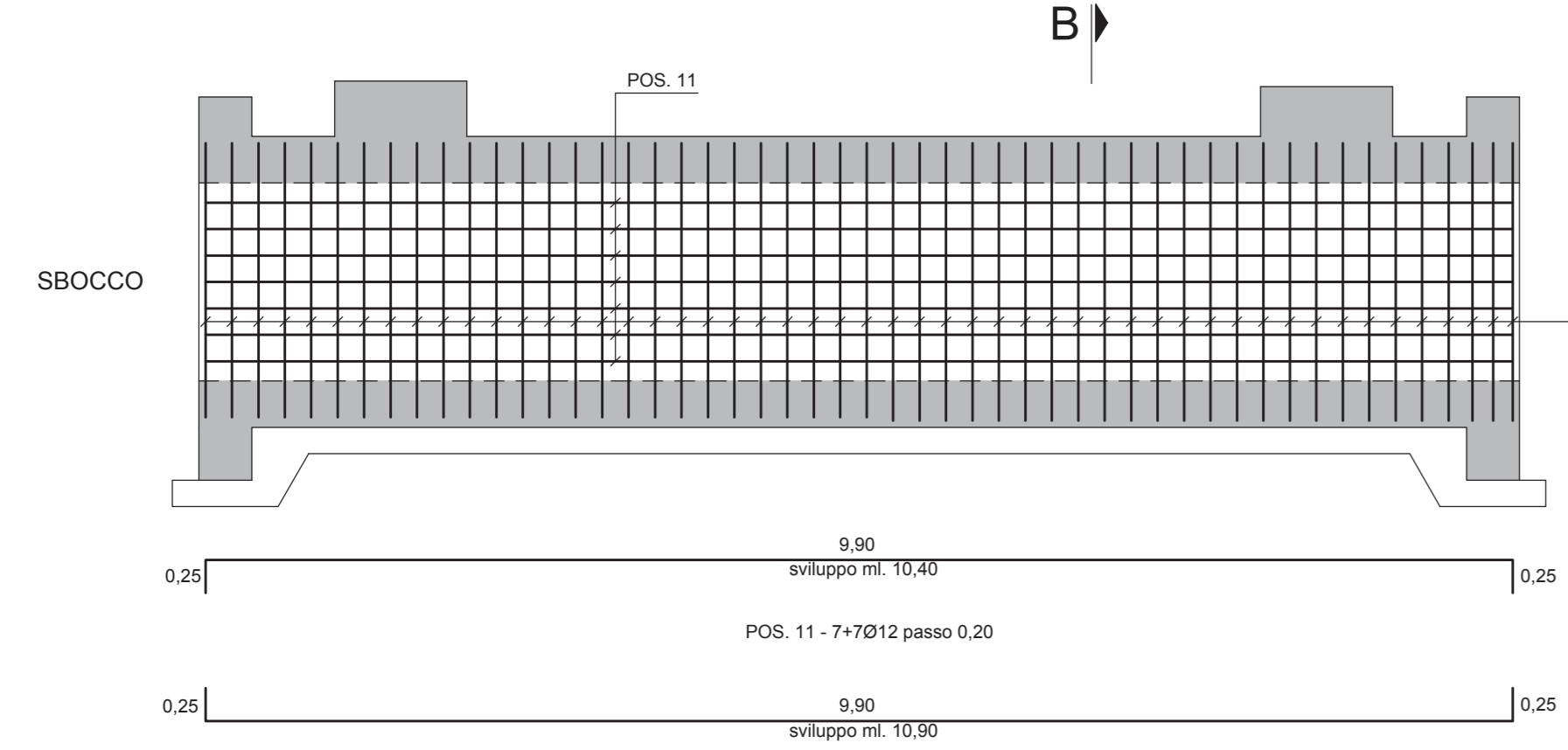
**PIANTA FONDAZIONE MURI PORTALE**  
**IMBOCCO A DESTRA**  
SCALA 1:50



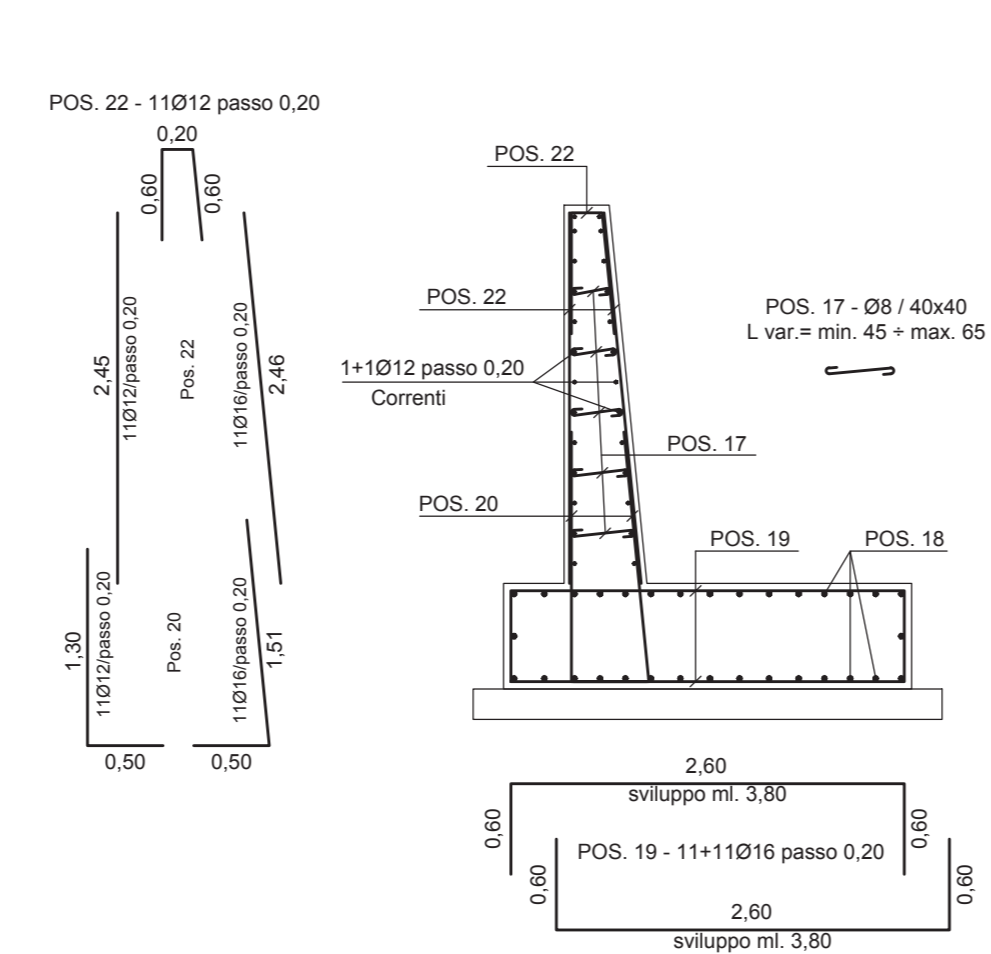
**PIANTA FONDAZIONE MURI PORTALE**  
**IMBOCCO A SINISTRA**  
SCALA 1:50



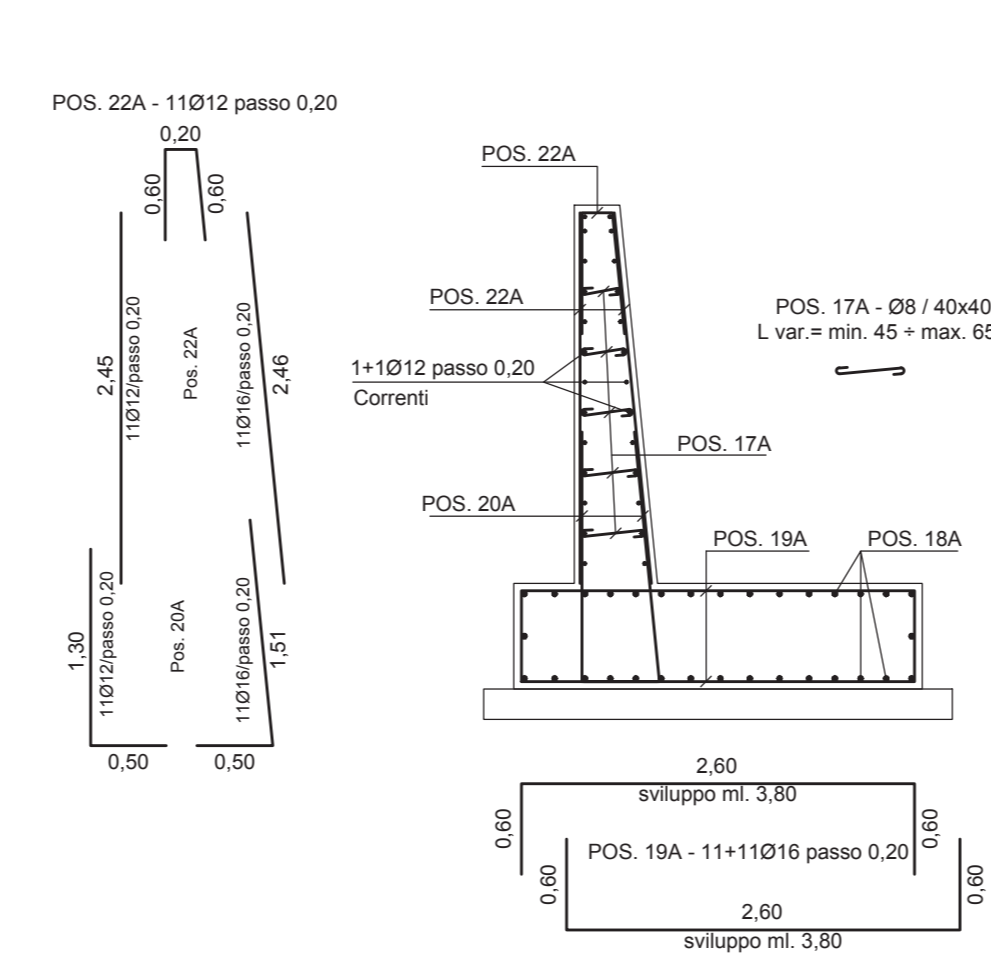
**ARMATURA PARETE B**  
SCALA 1:50



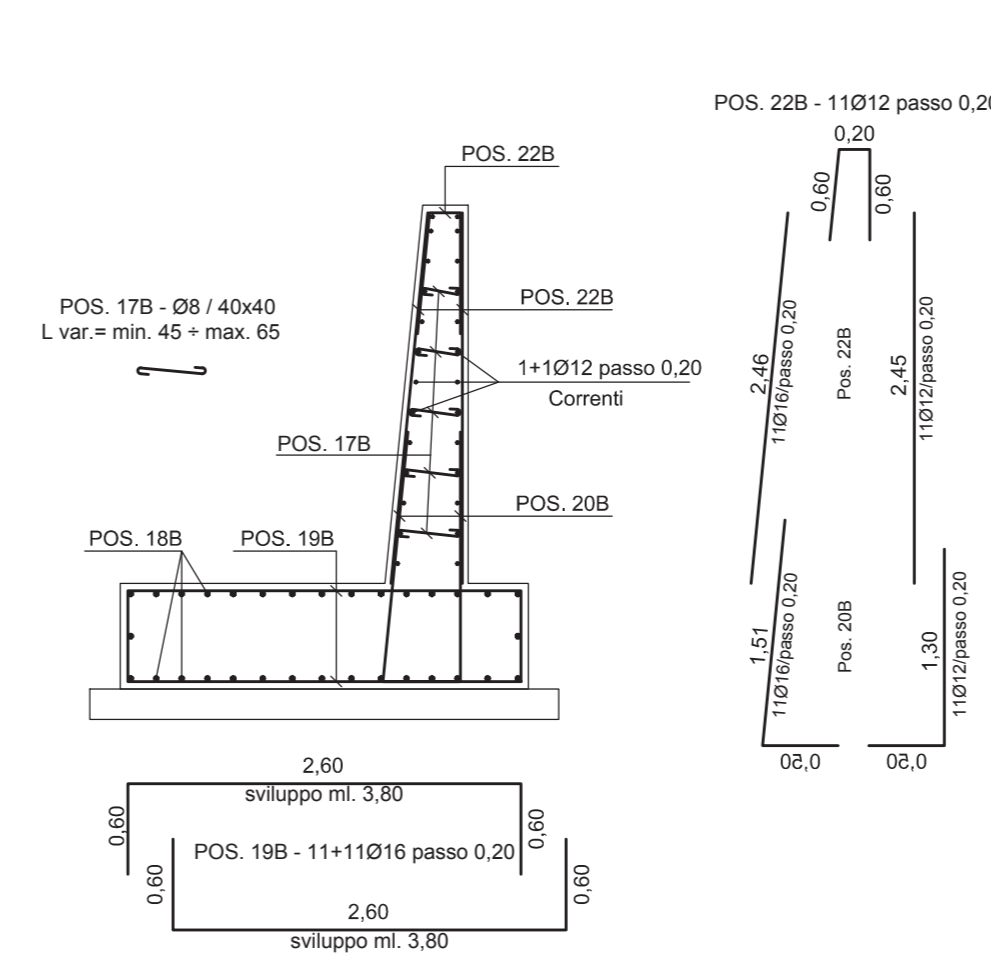
**SEZIONE TRASVERSALE C-C**  
SCALA 1:50



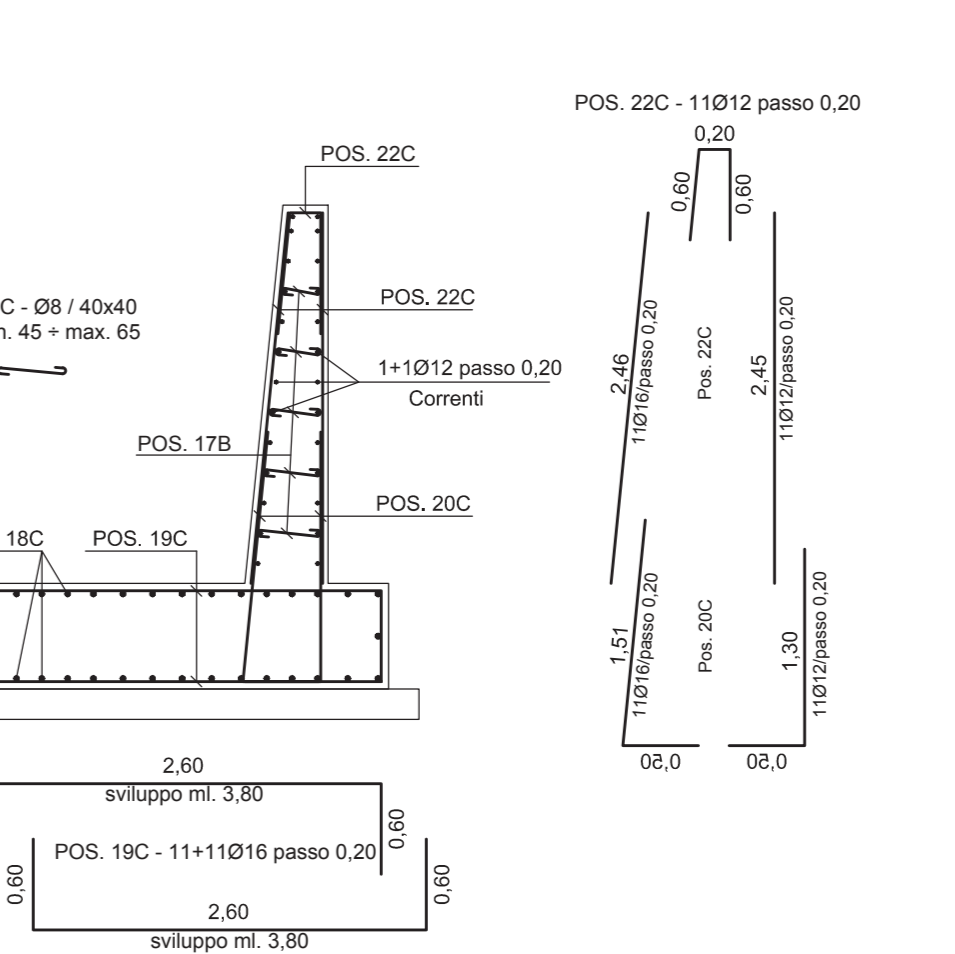
**SEZIONE TRASVERSALE D-D**  
SCALA 1:50



**SEZIONE TRASVERSALE E-E**  
SCALA 1:50



**SEZIONE TRASVERSALE F-F**  
SCALA 1:50



NOTA  
POSIZIONI NELLA SPALLA: DA Pos. 1 a Pos. 22

**Sanas** GRUPPO FS ITALIANE Direzione Progettazione e Realizzazione Lavori

**S.S.131 DI "CARLO FELICE"**  
Adeguamento e messa in sicurezza della S.S.131  
Risoluzione dei nodi critici 2°stralcio  
dal km 108+300 al km 158+000

**PROGETTO ESECUTIVO** CA284

R.T.I. di PROGETTAZIONE: **MANDATARIA PRO ITER** Via G.B. Sommarini n°3 20125 - Milano Tel. 02 67879111 email: mail@proiter.it  
Mandante: **DELTA** Via Artemide n°3 20100 - Argenteo Tel. 0822 421007 email: dellaingegneria@pec.it

PROGETTISTI: Ing. Riccardo Formichi - Pro Iter srl (Integratore prestazioni specialistiche) Ordine Ing. di Milano n. 18045  
Ing. Nicola D'Alessandro - Delta Ingegneria srl Ordine Ing. di Argenteo n. 4995  
Ing. Diego Ciccarelli  
IL GEOLOGO: Dott. Geol. Massimo Mezzanatica - Pro Iter srl Albo Geol. Lombardia n. A762  
COORDINATORE PER LA SICUREZZA IN FASE DI PROGETTAZIONE: Ing. Diego Ciccarelli Ordine Ing. di Milano n. 15813  
VISTO: IL RESP. DEL PROCEDIMENTO Dott. Ing. Salvatore Frasca

OPERE D'ARTE MINORI - Tombini idraulici  
Scatolare pk 149+ 231 - TS16 150 x 150 cm  
armatura

CODICE PROGETTO	NOVE FILE	REVISIONE	SCALA
PROGETTO	TOOTM14STRAR01A	A	varie
PROGETTO	LOPLSQE1901		
ELAB.	TOOTM14STRAR01		

REV.	DESCRIZIONE	DATA	REDATTO	VERIFICATO	APPROVATO
A	Emissione	Mario 2020	Ing. D. D'ALESSANDRO	Ing. M. CARINO	Ing. N. D'ALESSANDRO