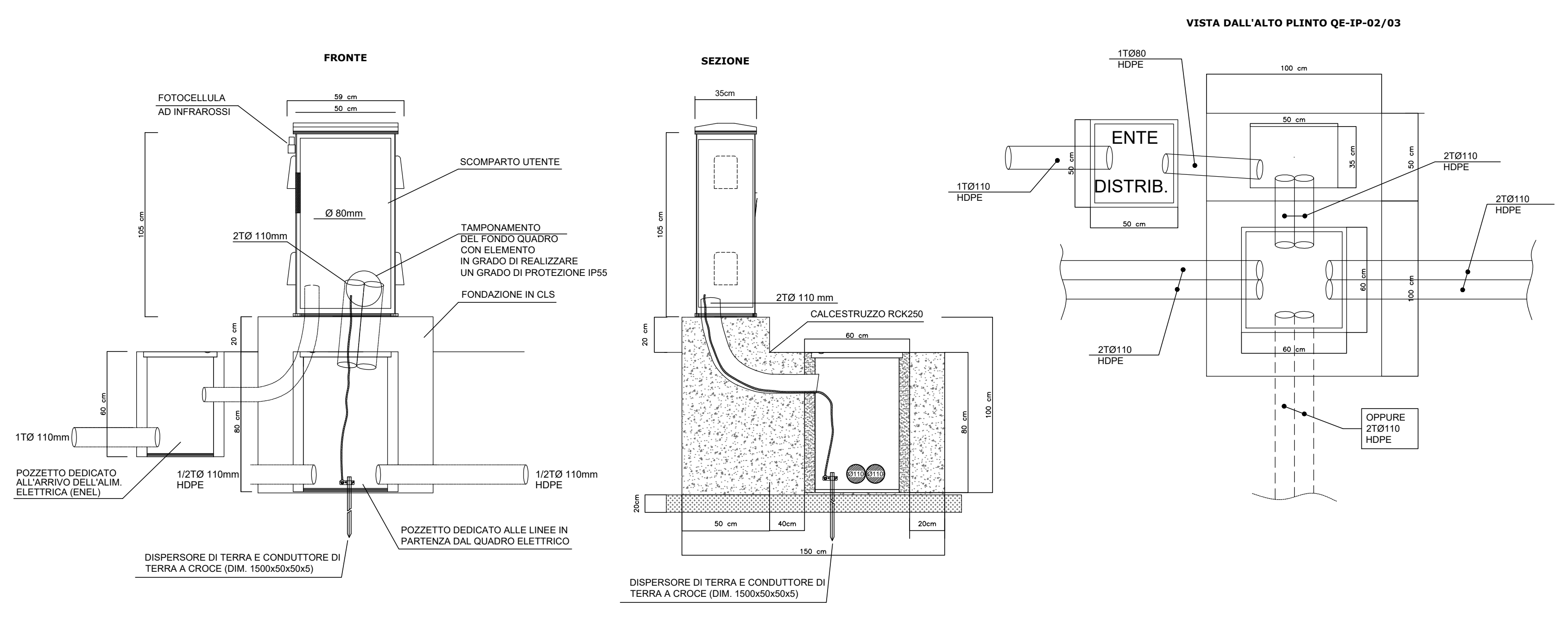
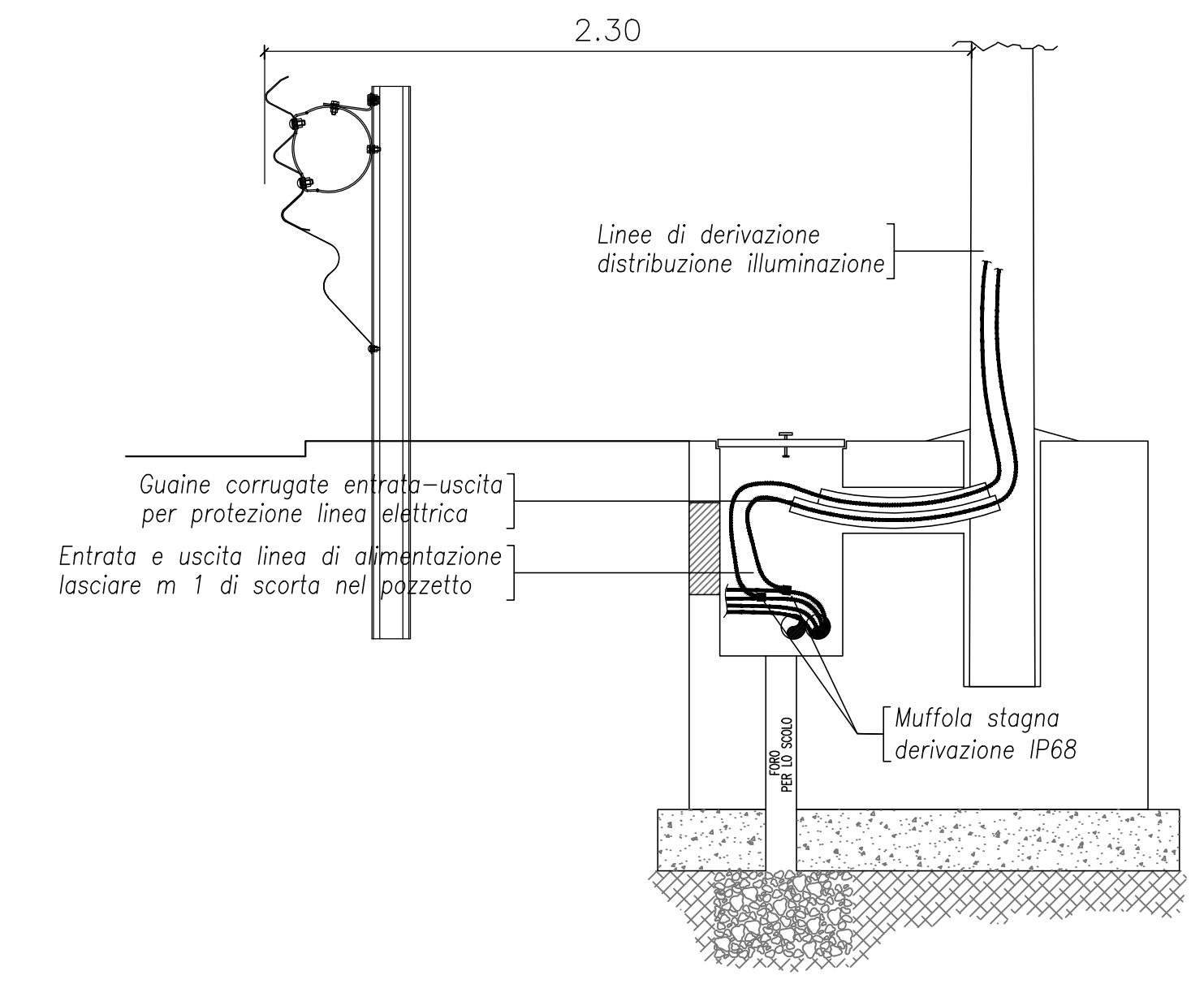


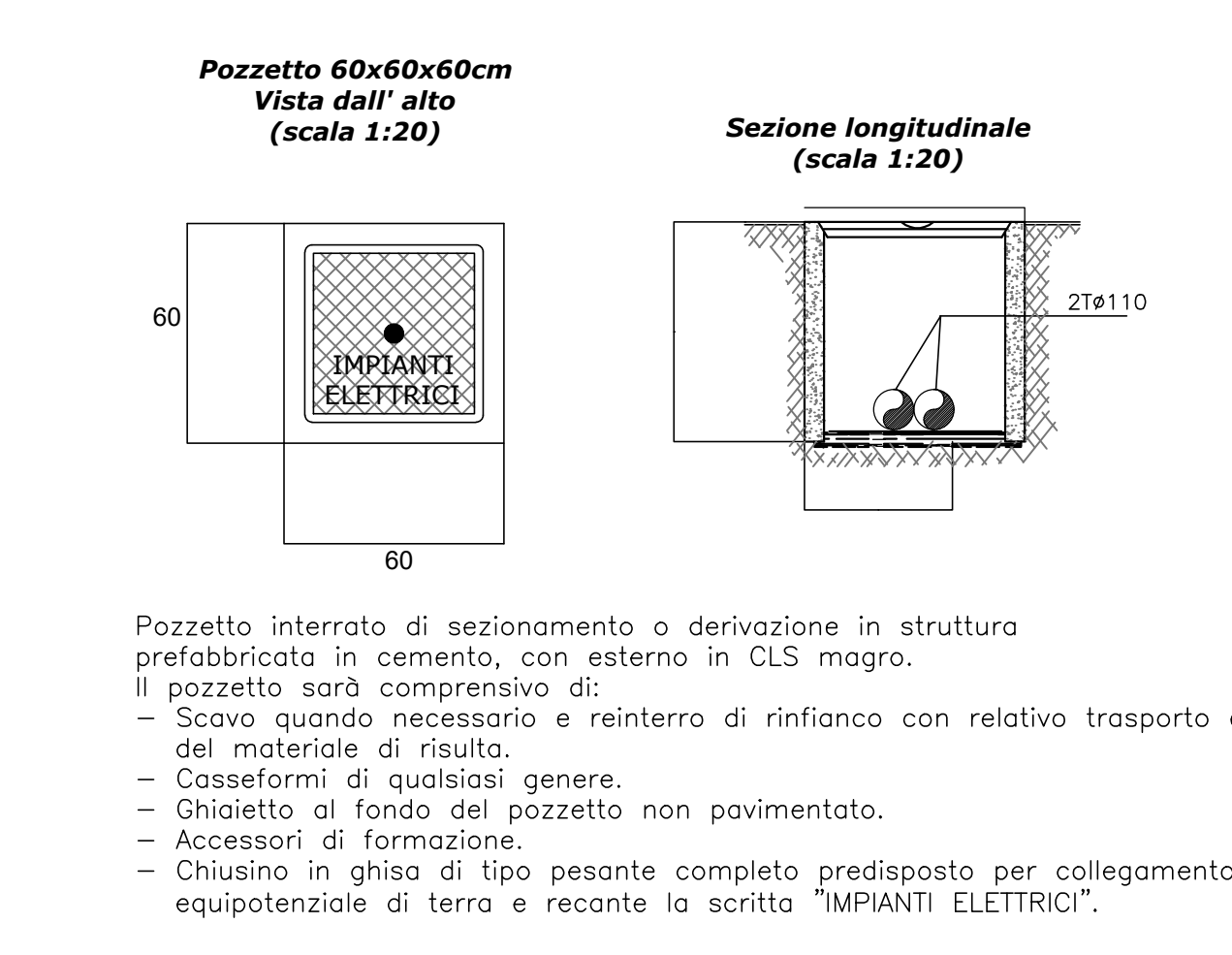
**QUADRO ELETTRICO ILLUMINAZIONE Q0**  
scala 1:20



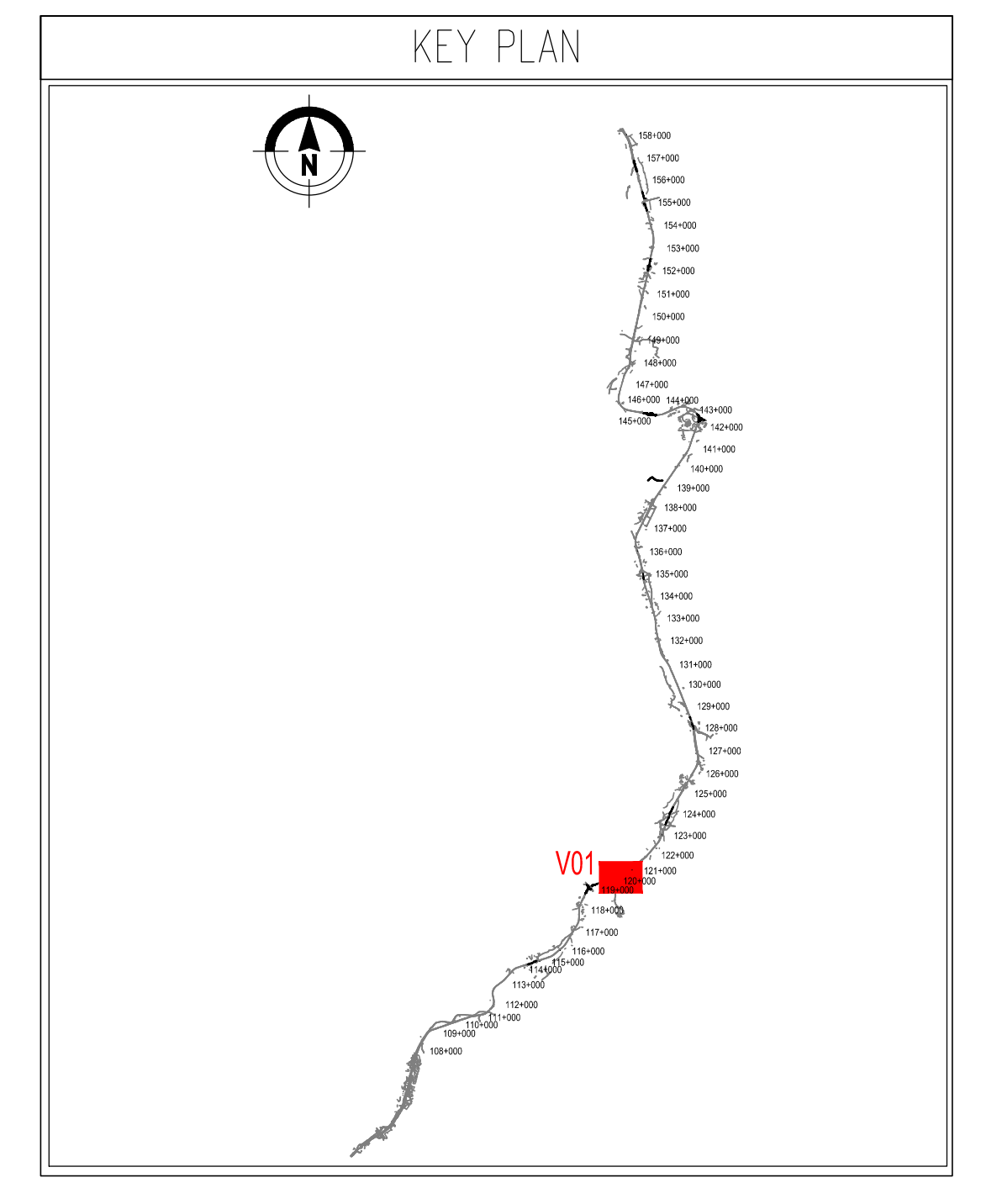
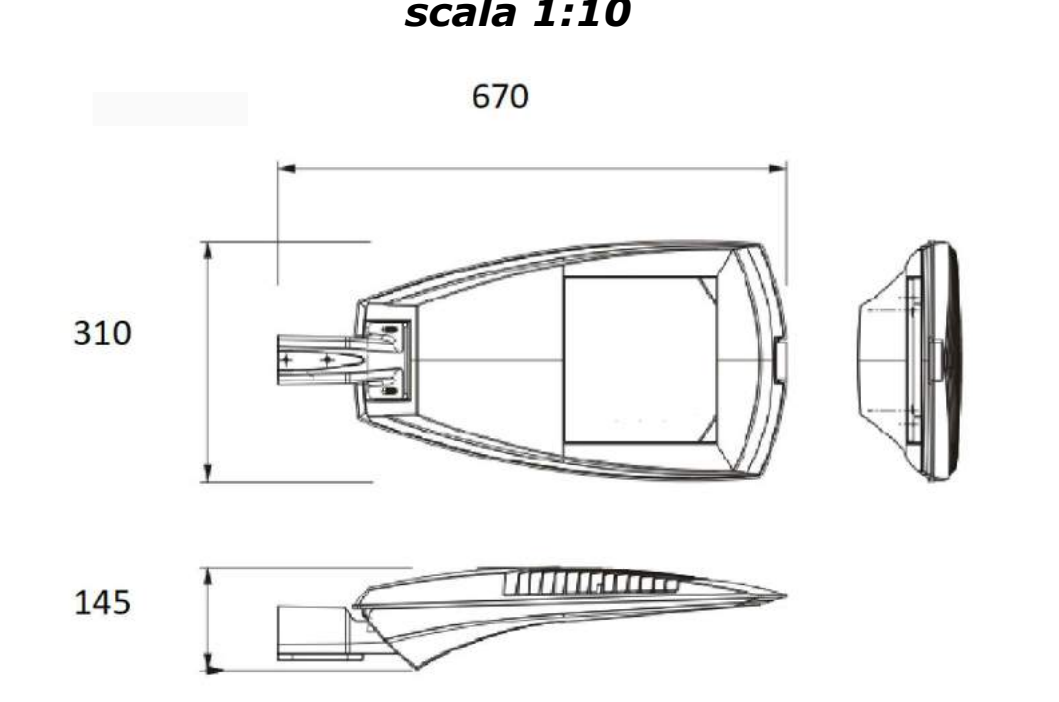
**DERIVAZIONE CAVI ALIMENTAZIONE PALO**  
scala 1:20



**POZZETTO IMPIANTI ELETTRICI**

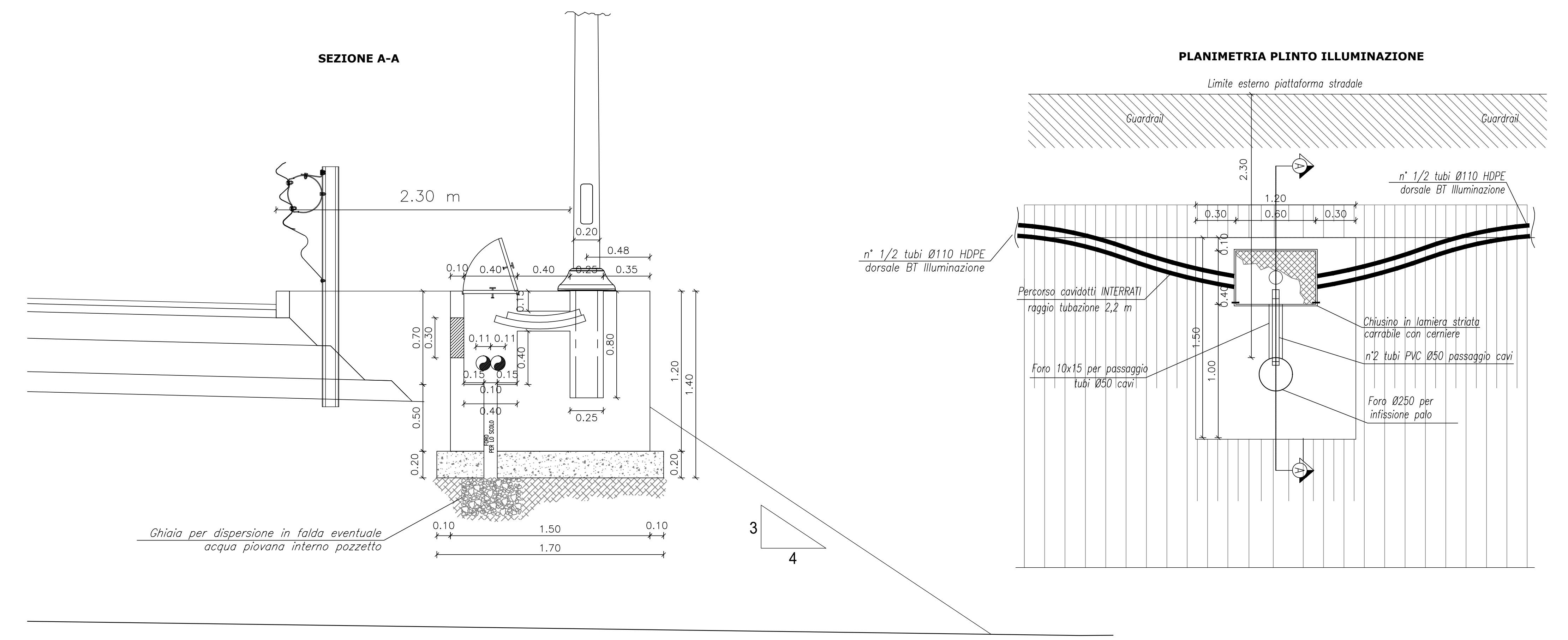


**ARMATURA STRADALE IN PRESSOFUSIONE DI ALLUMINIO 8/10 LED MULTICHIP 71/84 W, 7960/9850 LUMEN, COMPLETA DI MODULO CONVOGLIATORE**  
scala 1:10



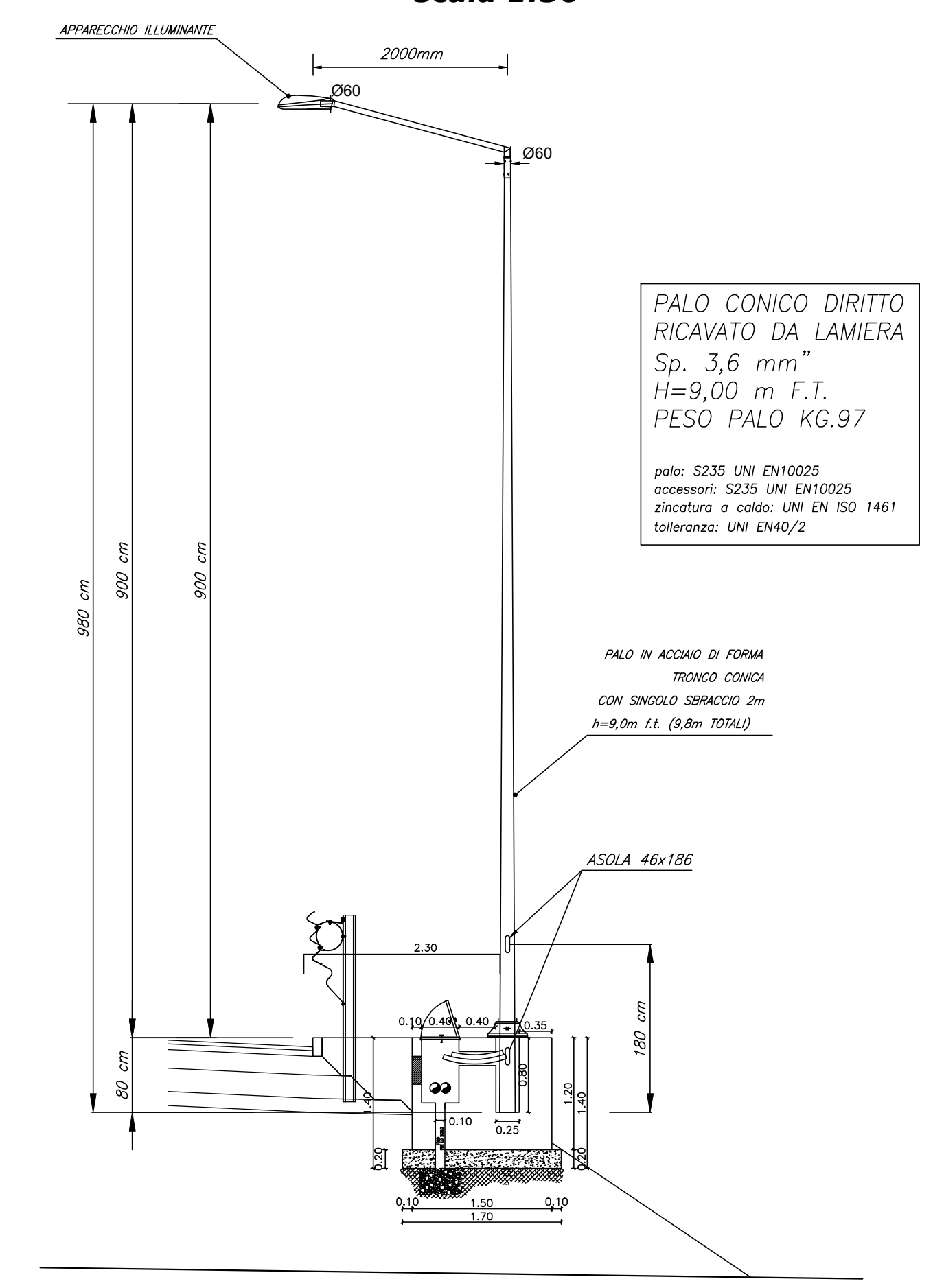
**PLINTO PALO ILLUMINAZIONE-ANDAMENTO CAVIDOTTO**

IN RILEVATO  
scala 1:20



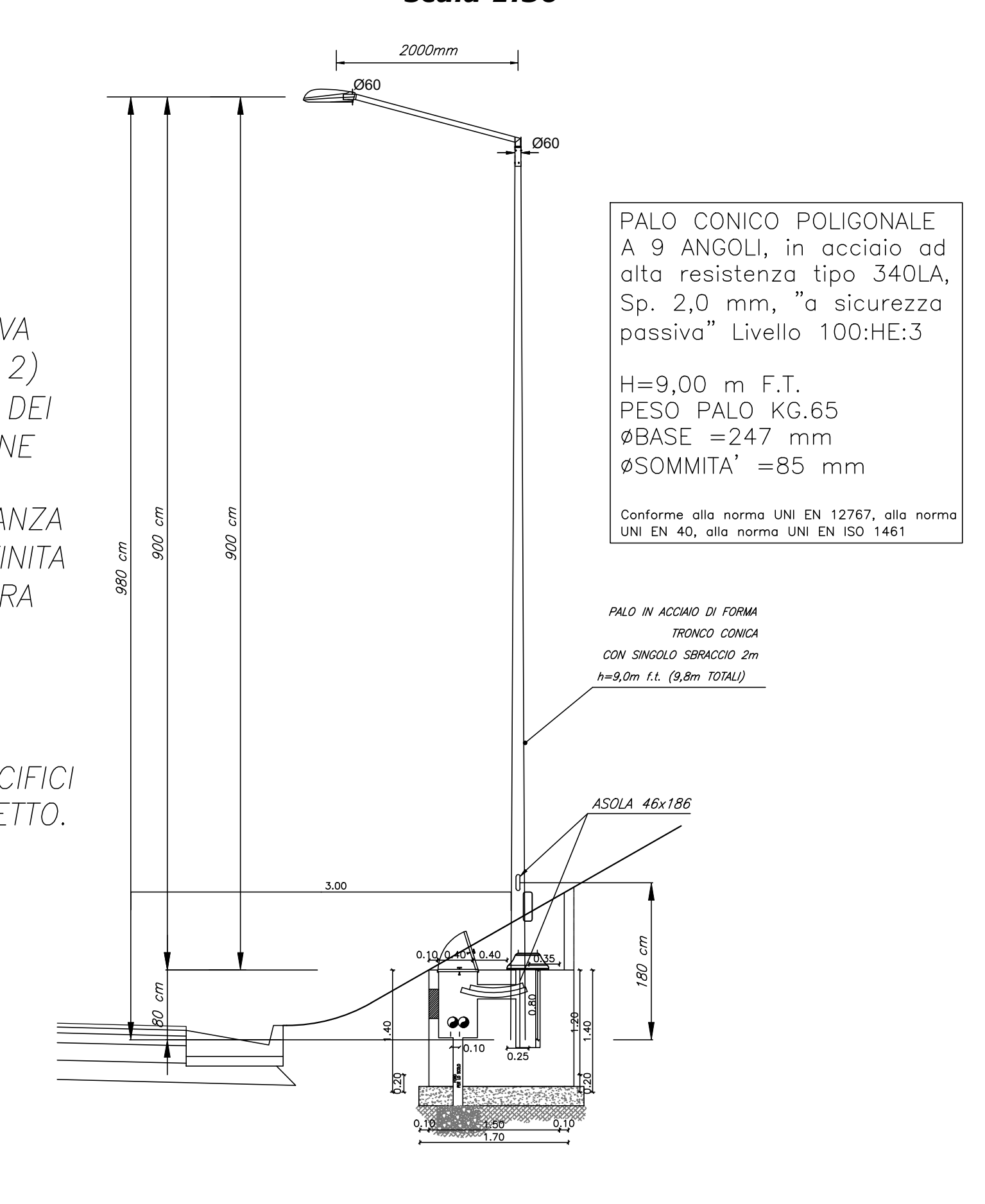
**PALO ILLUMINAZIONE STRADALE**

IN RILEVATO  
scala 1:50



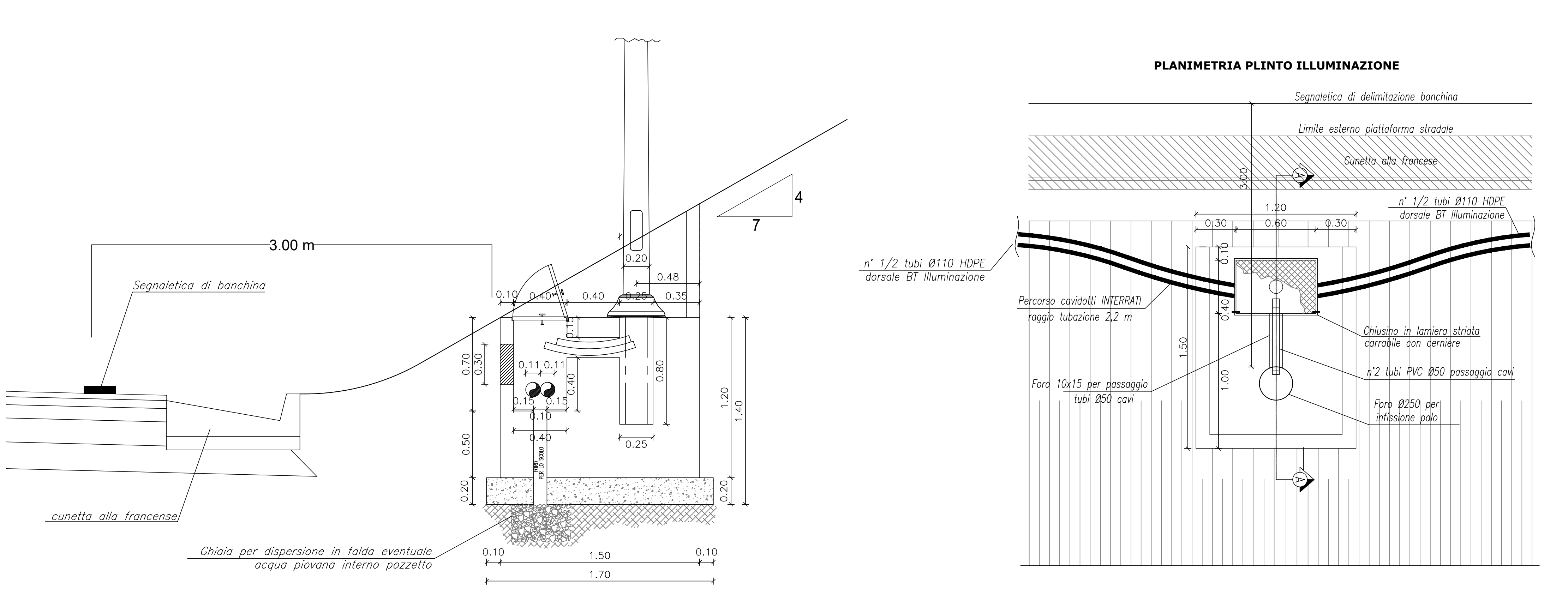
**PALO ILLUMINAZIONE STRADALE**

IN TRINCEA  
scala 1:50



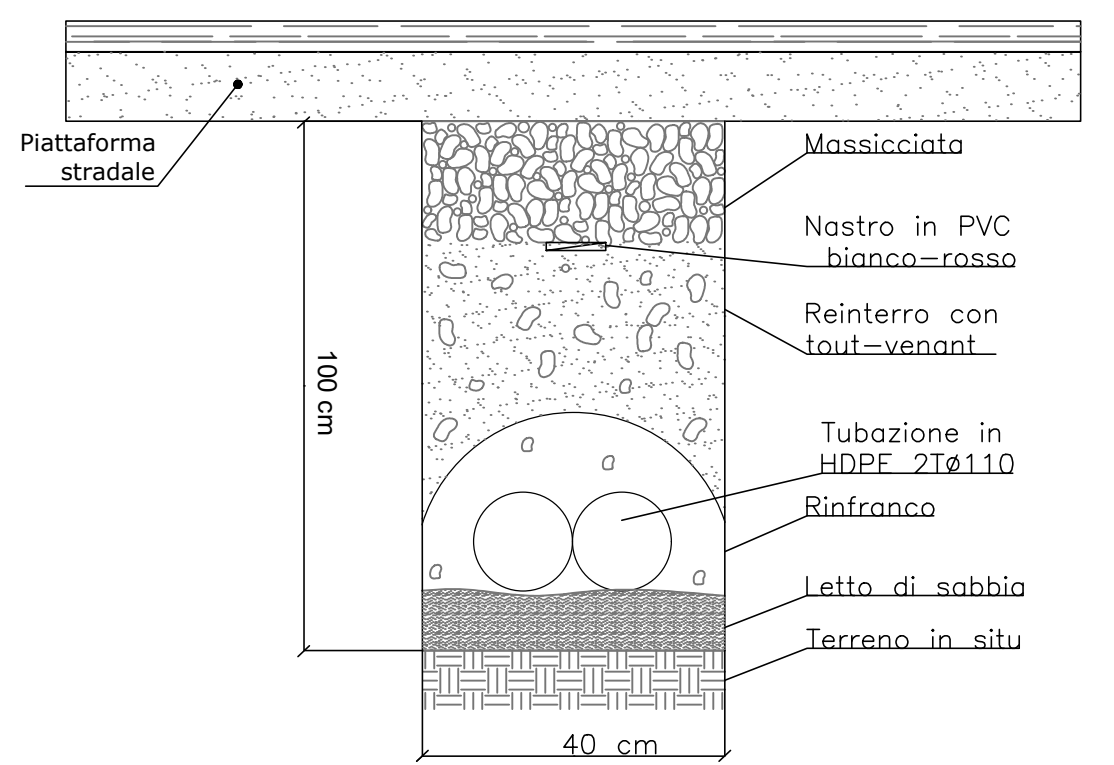
**PLINTO PALO ILLUMINAZIONE-ANDAMENTO CAVIDOTTO**

IN TRINCEA  
scala 1:20



**CAVIDOTTO INTERRATO**

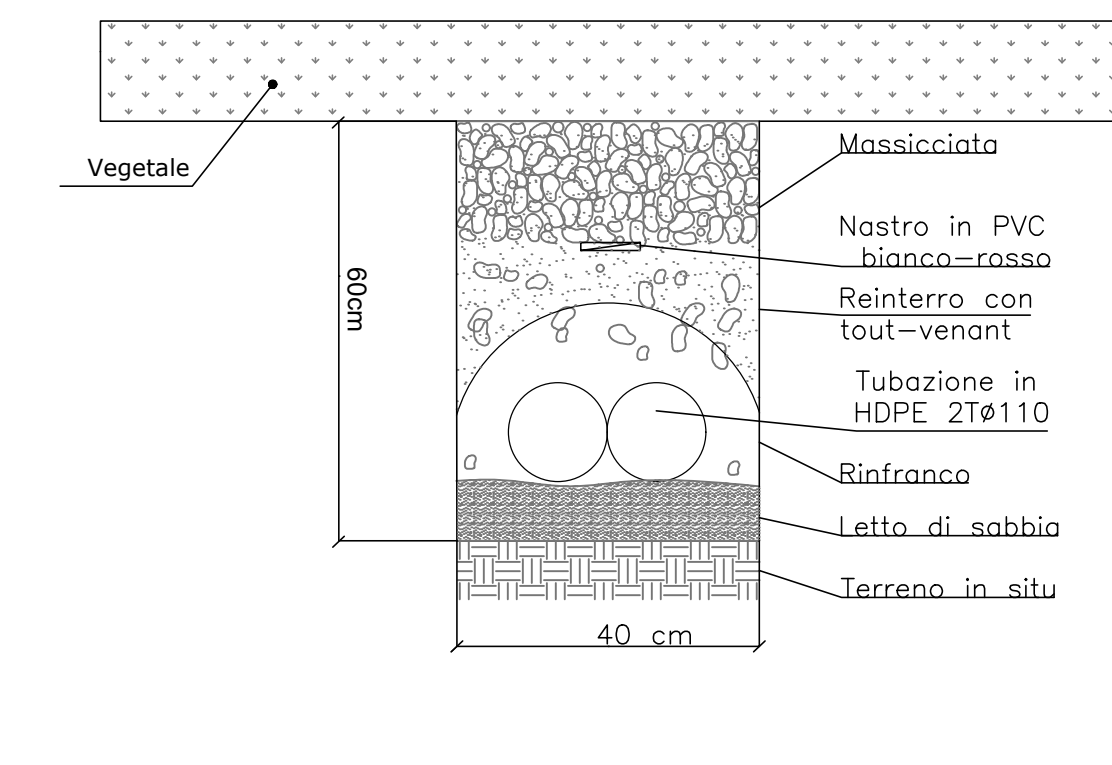
ATTRAVERSAMENTO STRADALE  
Sezione longitudinale  
scala 1:10



Formazione di scavo a sezione obbligata da 40 cm con posa di letto di sabbia e manto di magrone a protezione della tubazione.  
Profondità: 100cm per attraversamenti

**CAVIDOTTO INTERRATO**

LATO STRADA  
Sezione longitudinale  
scala 1:10



Formazione di scavo a sezione obbligata da 40 cm con posa di letto di sabbia e manto di magrone a protezione della tubazione.  
Profondità: 60cm lato strada

**sanas** GRUPPO FS ITALIANE Direzione Progettazione e Realizzazione Lavori

S.S. 131 di "Carlo Felice"  
Adeguamento e messa in sicurezza della S.S.131  
Risoluzione dei nodi critici - 2° stralcio  
dal km 108+300 al km 158+000

PROGETTO ESECUTIVO CA284

R.T.I. DI PROGETTAZIONE: Mandataria Mandante

PROGETTISTI:  
Ing. Riccardo Formelli - Pro. Ter. ut. (Integratore prestazioni specialistiche)  
Giulio Ing. di Milano n. 15045  
Ing. Riccardo Formelli  
Giulio Ing. di Milano n. 15045  
IL GEOLOGO:  
Dott. Gian Massimo Mazzucchetti - Pro. Ter. ut.  
Abu Gani Lombardo n. 4162

COORDINATORE PER LA SICUREZZA IN FASE DI PROGETTAZIONE  
Ing. Diego Guastalli  
Giulio Ing. di Milano n. 15813

VISTO IL RESP. DEL PROCEDIMENTO  
Dott. Ing. Salvatore FRISCA

PROGETTO STRADALE  
NUOVO SVINCOLO DI PAULLATINO AL KM 120+000  
Particolari costruttivi

CODICE PROGETTO	NOME FILE	REVISIONE	SCALA:
PROGETTO	TOPMODIMPDC01Appf		
LA01L1S0	1901		
D			
C			
B			
A	EMMISSIONE	Marzo 2020	BERKASCON CATALDO FORMICCI
REV.	DESCRIZIONE	DATA	REDATTO VERIFICATO APPROVATO