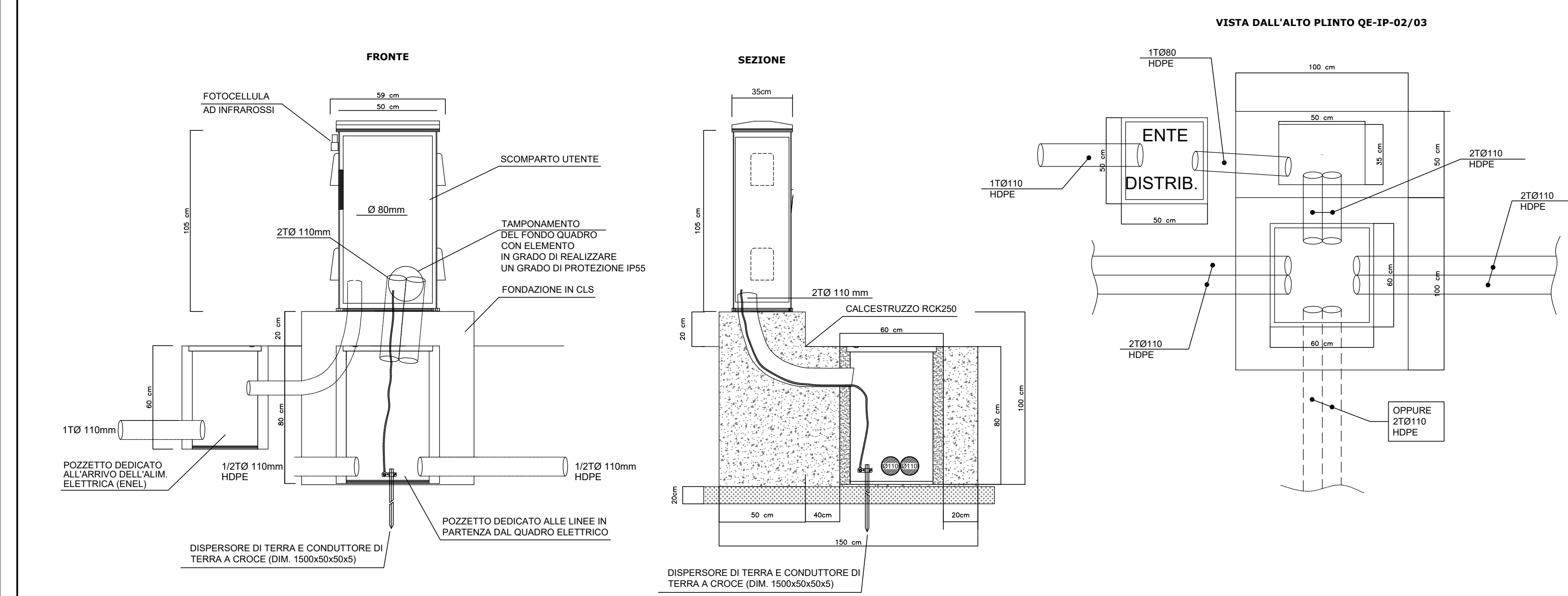


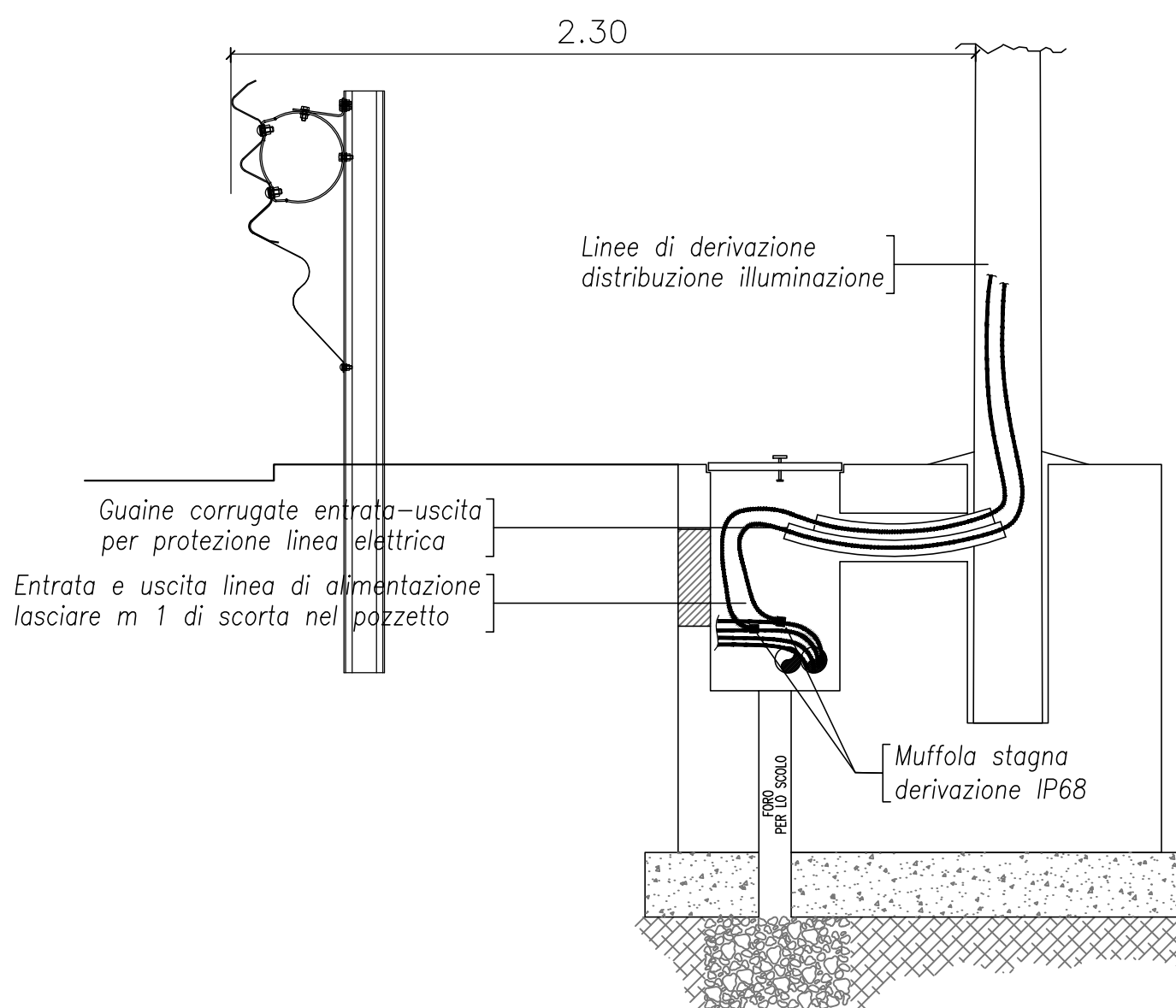
### QUADRO ELETTRICO ILLUMINAZIONE QO

scala 1:20

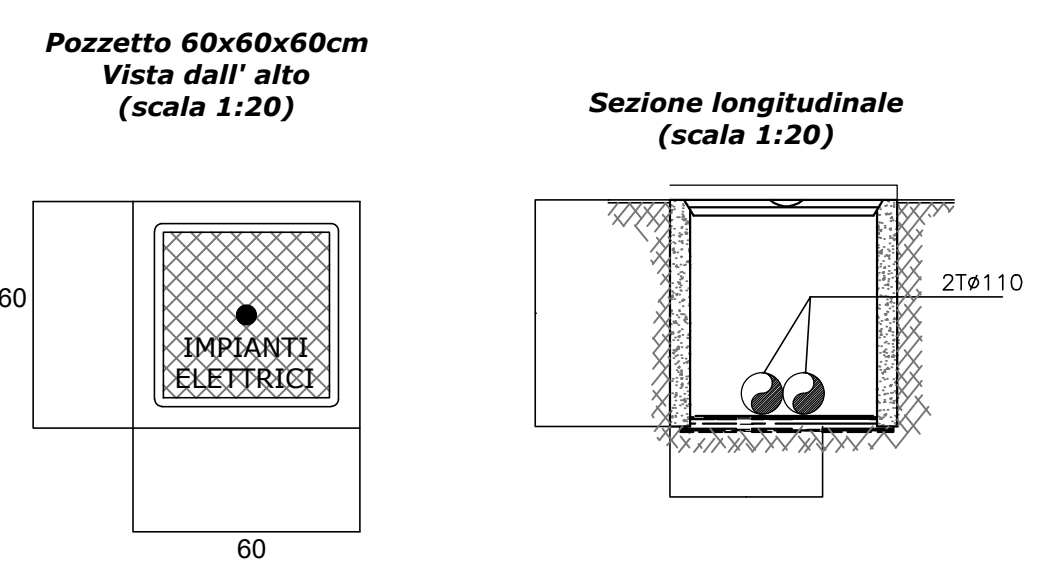


### DERIVAZIONE CAVI ALIMENTAZIONE PALO

scala 1:20



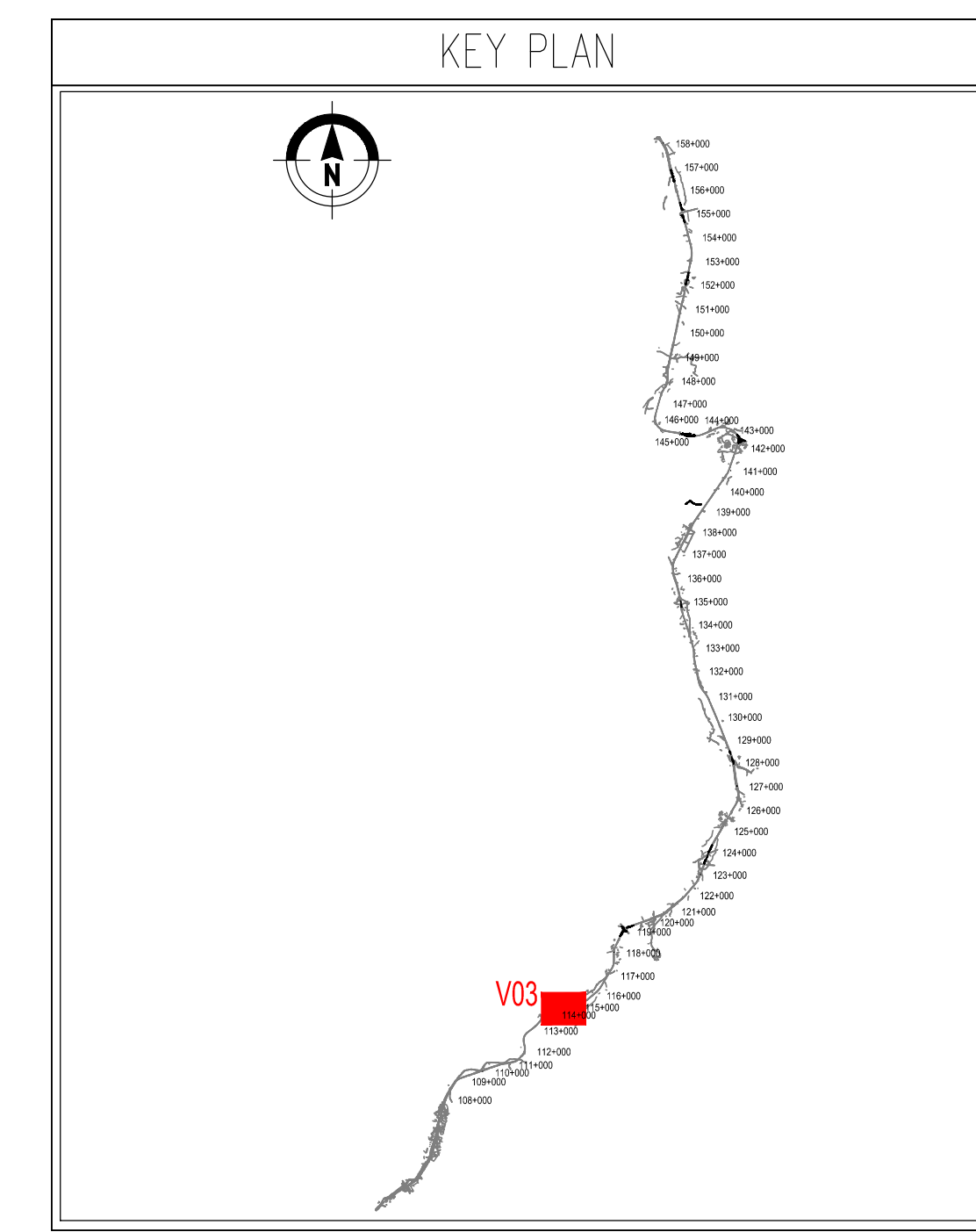
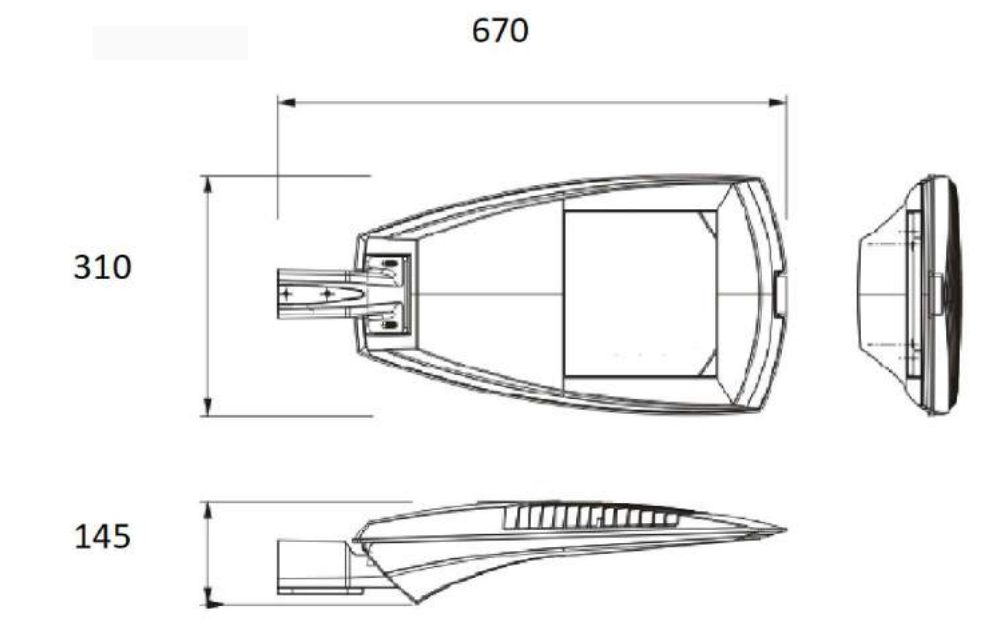
### POZZETTO IMPIANTI ELETTRICI



Pozzetto interrato di sezionamento o derivazione in struttura prefabbricata in cemento, con esterno in CLS magro. Il pozzetto sarà comprensivo di:  
 - Scavo quando necessario e reinterro di rifianco con relativo trasporto e rifiuto del materiale di risulta.  
 - Casseformi di qualsiasi genere.  
 - Ghiaietto al fondo del pozzetto non pavimentato.  
 - Accessori di formazione.  
 - Chiusino in ghisa di tipo pesante completo predisposto per collegamento equipotenziale di terra e recante la scritta "IMPIANTI ELETTRICI".

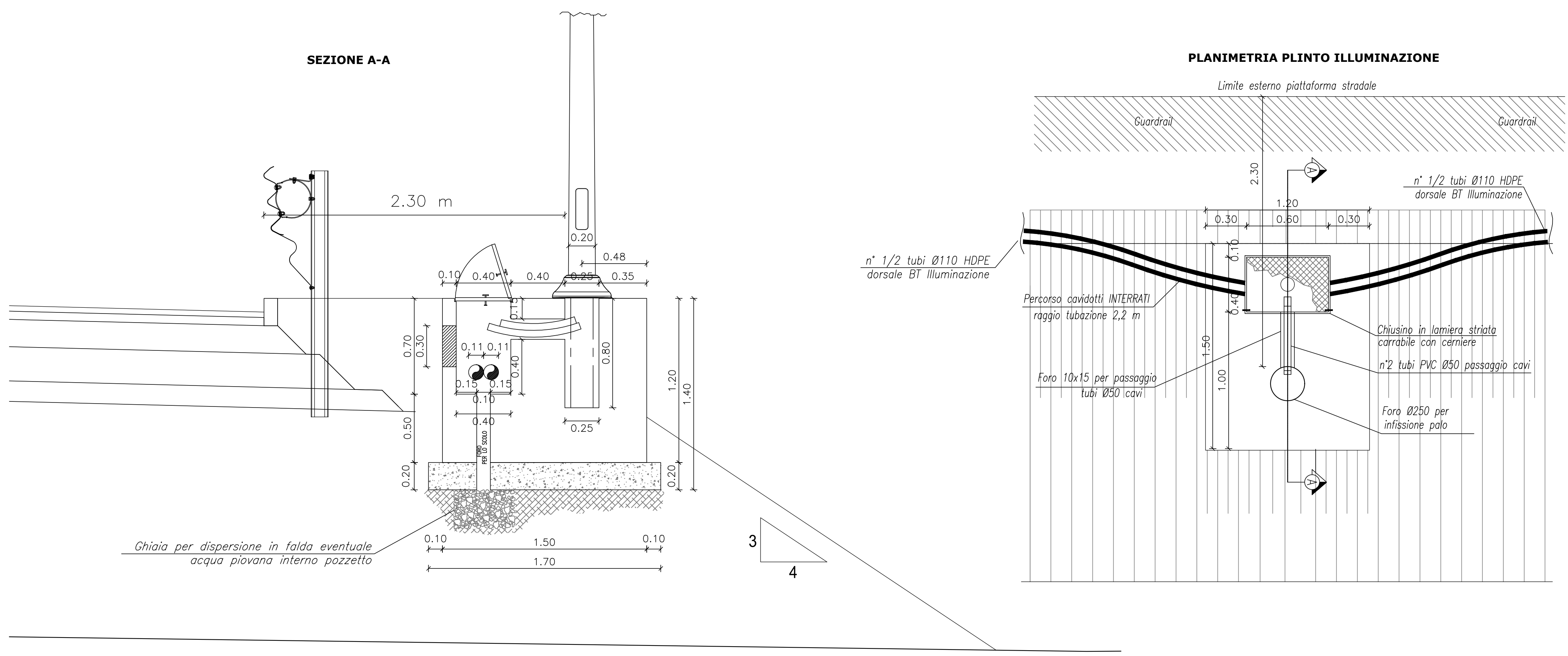
### ARMATURA STRADALE IN PRESSOFUSIONE DI ALLUMINIO 8/10 LED MULTICHIP 71/84 W, 7960/9860 LUMEN, COMPLETA DI MODULO CONVOGLIATORE

scala 1:10



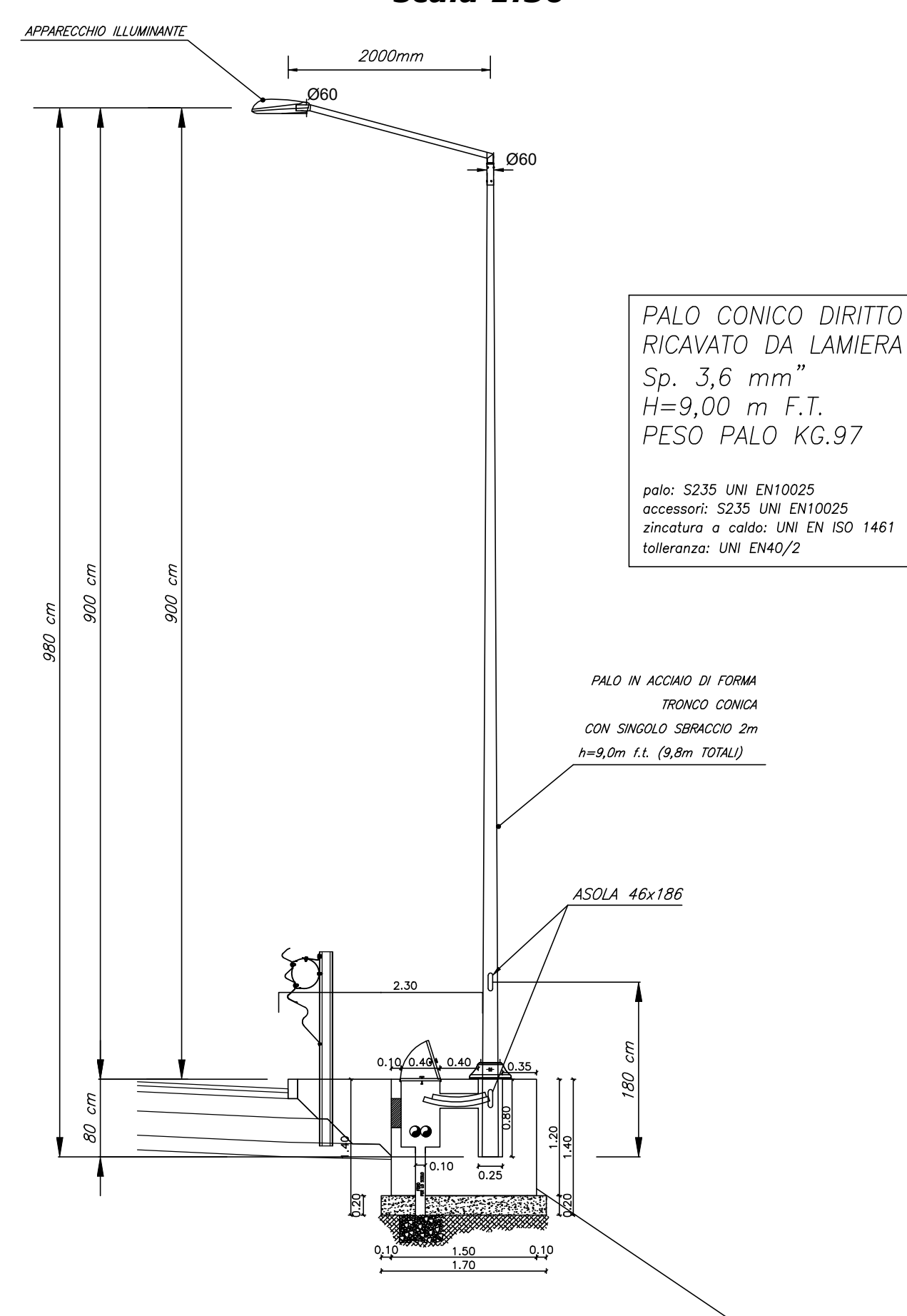
### PLINTO PALO ILLUMINAZIONE-ANDAMENTO CAVIDOTTO

IN RILEVATO  
scala 1:20



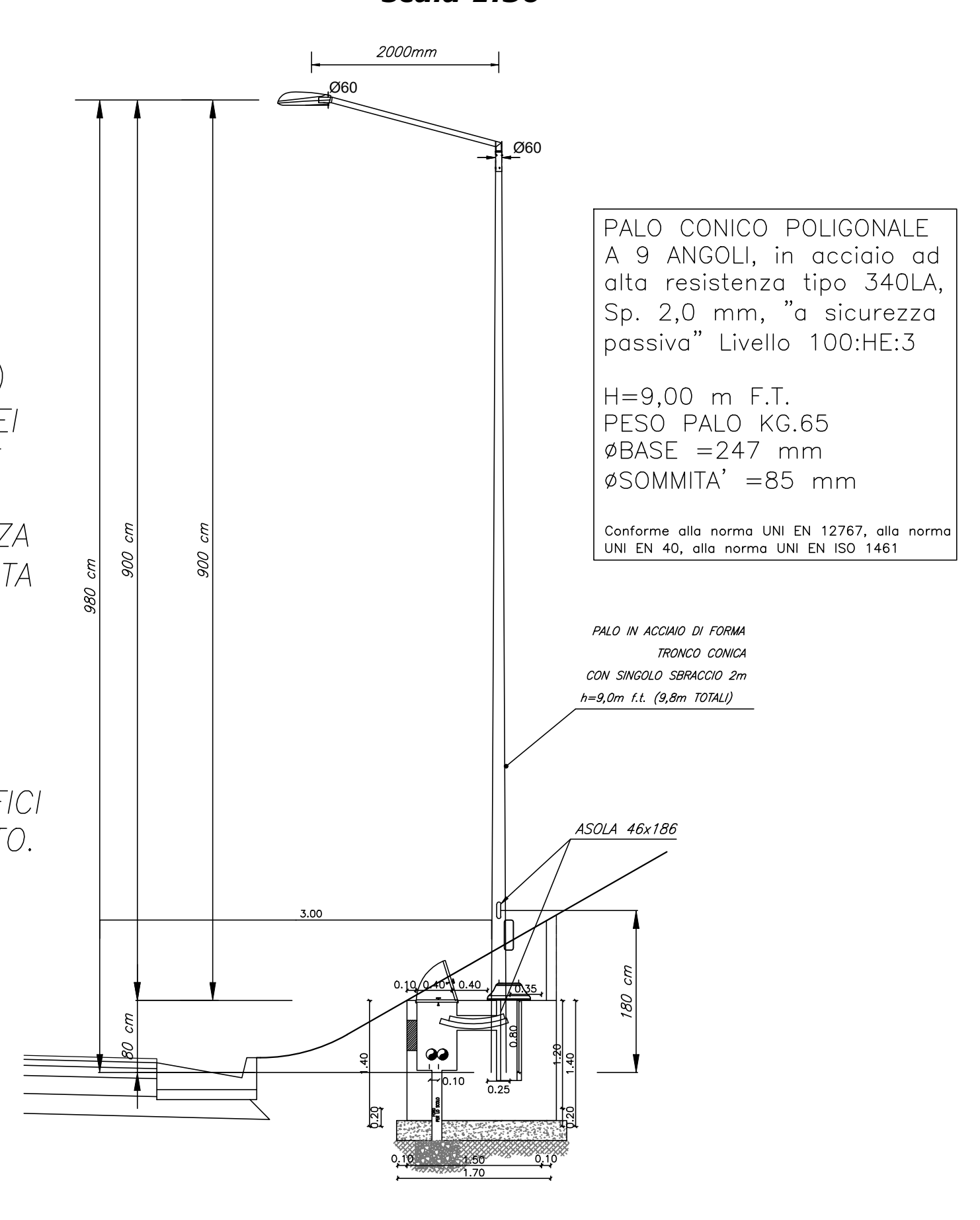
### PALO ILLUMINAZIONE STRADALE

IN RILEVATO  
scala 1:50



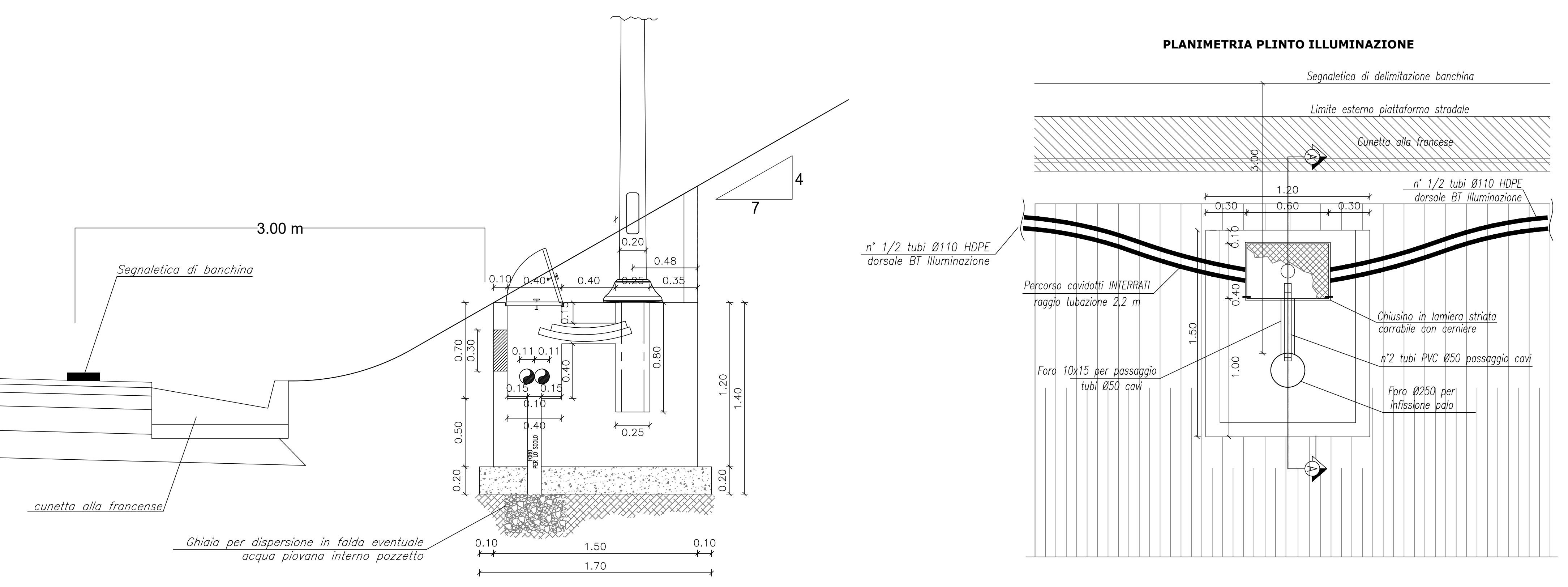
### PALO ILLUMINAZIONE STRADALE

IN TRINCEA  
scala 1:50



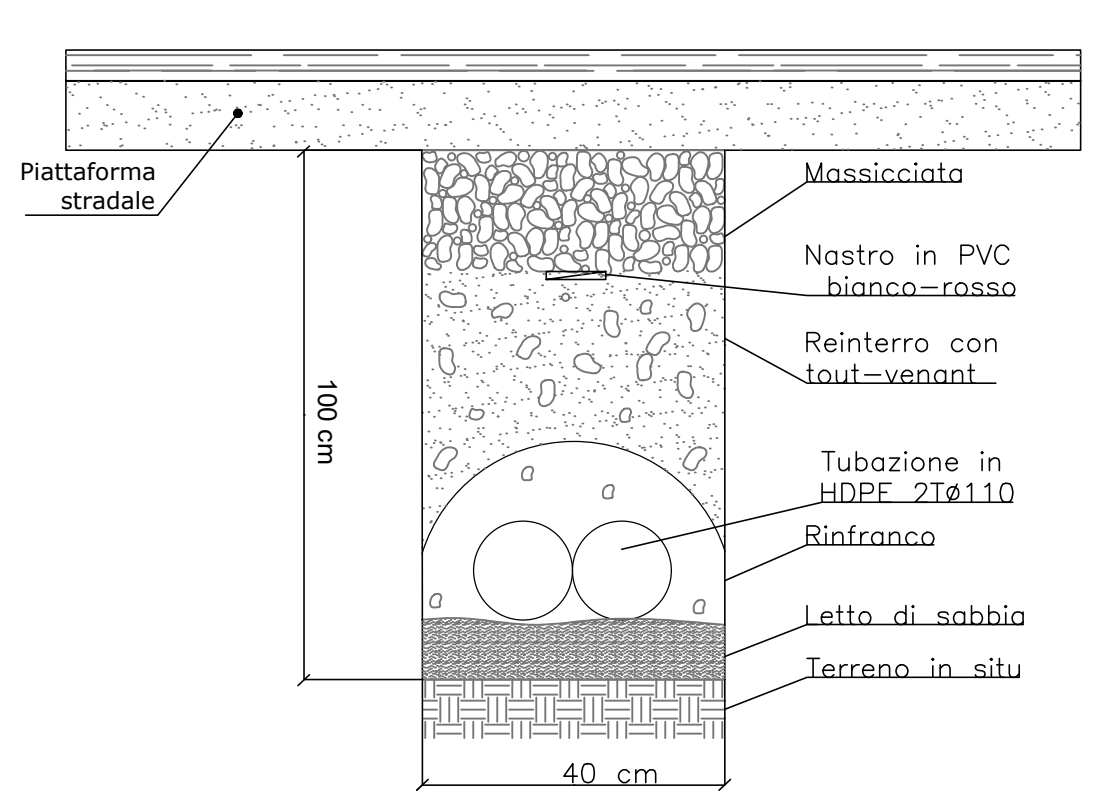
### PLINTO PALO ILLUMINAZIONE-ANDAMENTO CAVIDOTTO

IN TRINCEA  
scala 1:20



### CAVIDOTTO INTERRATO

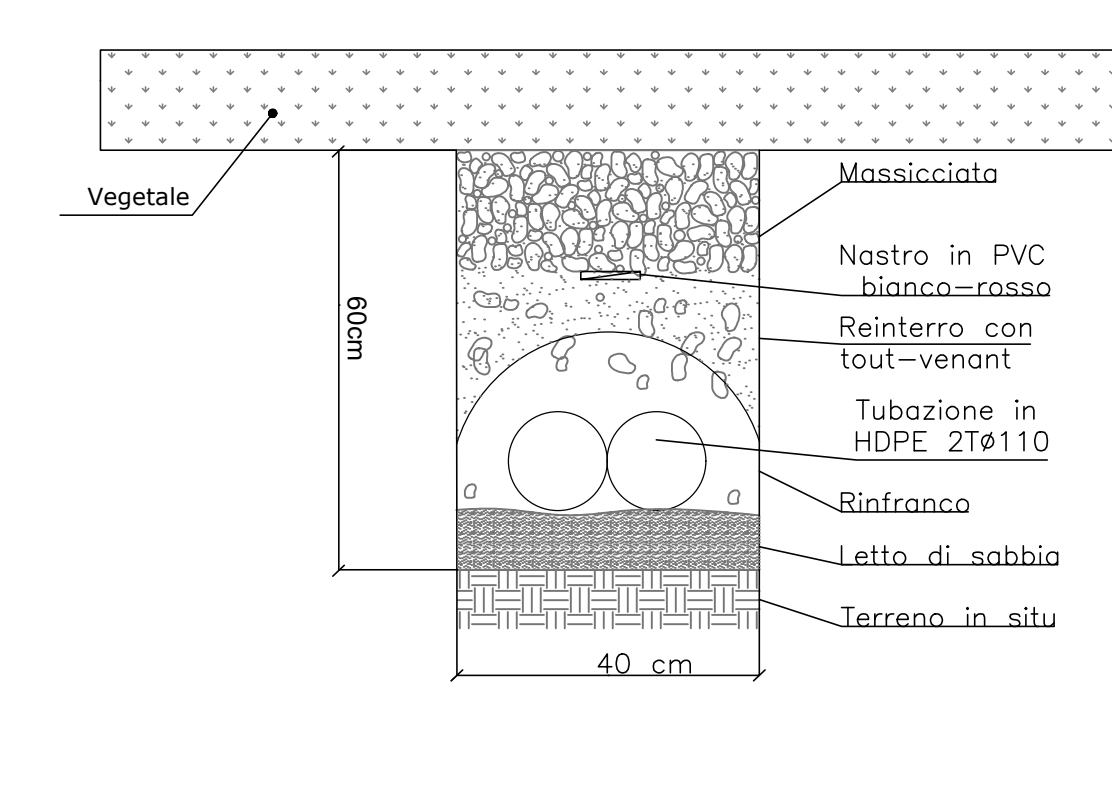
ATTRaversamento STRADALE  
Sezione longitudinale  
scala 1:10



Formazione di scavo a sezione obbligata da 40 cm con posa di letto di sabbia e manto di magrone a protezione della tubazione.  
Profondità: 100cm per attraversamenti

### CAVIDOTTO INTERRATO

LATO STRADA  
Sezione longitudinale  
scala 1:10



Formazione di scavo a sezione obbligata da 40 cm con posa di letto di sabbia e manto di magrone a protezione della tubazione.  
Profondità: 60cm lato strada

**sanas** GRUPPO FS ITALIANE Direzione Progettazione e Realizzazione Lavori

S.S. 131 di "Carlo Felice"  
Adeguamento e messa in sicurezza della S.S.131  
Risoluzione dei nodi critici - 2° stralcio  
dal km 108+300 al km 158+000

PROGETTO ESECUTIVO CA284

R.T.I. DI PROGETTAZIONE: Mandataria **PROITER** Mandante **DOTY ING.**

PROGETTISTI:  
Ing. Riccardo Formisoli - Pro. Ter. srl (Integratore prestazioni specialistiche)  
Giovane Ing. di Milano n. 15045  
Ing. Riccardo Formisoli  
Giovane Ing. di Milano n. 15045

IL GEOLOGO:  
Dott. Gian Massimo Mazzucchetti - Pro. Ter. srl  
Abu Gani Lombardo n. 4162

COORDINATORE PER LA SICUREZZA IN FASE DI PROGETTAZIONE  
Ing. Diego Guastalli  
Giovane Ing. di Milano n. 15813

VISTO IL REP. DEL PROCEDIMENTO  
DIRETTORE Ing. Salvatore FRISCA

PROGETTO STRADALE  
USCITA AREA ARCHEOLOGICA S. CRISTINA AL KM 114+500  
Particolari costruttivi

CODICE PROGETTO	NOME FILE	REVISIONE	SCALA
PROGETTO	TO01M31MPC001Appf		
UN. PROC. N. PROC.			
CODICE ELAB.	TO01M31MPC001	A	VARIE
D			
C			
B			
A	EMMISSIONE	Marzo 2020	BERKASCON CATALDO FORMISOLI
REV.	DESCRIZIONE	DATA	REDATTO VERIFICATO APPROVATO