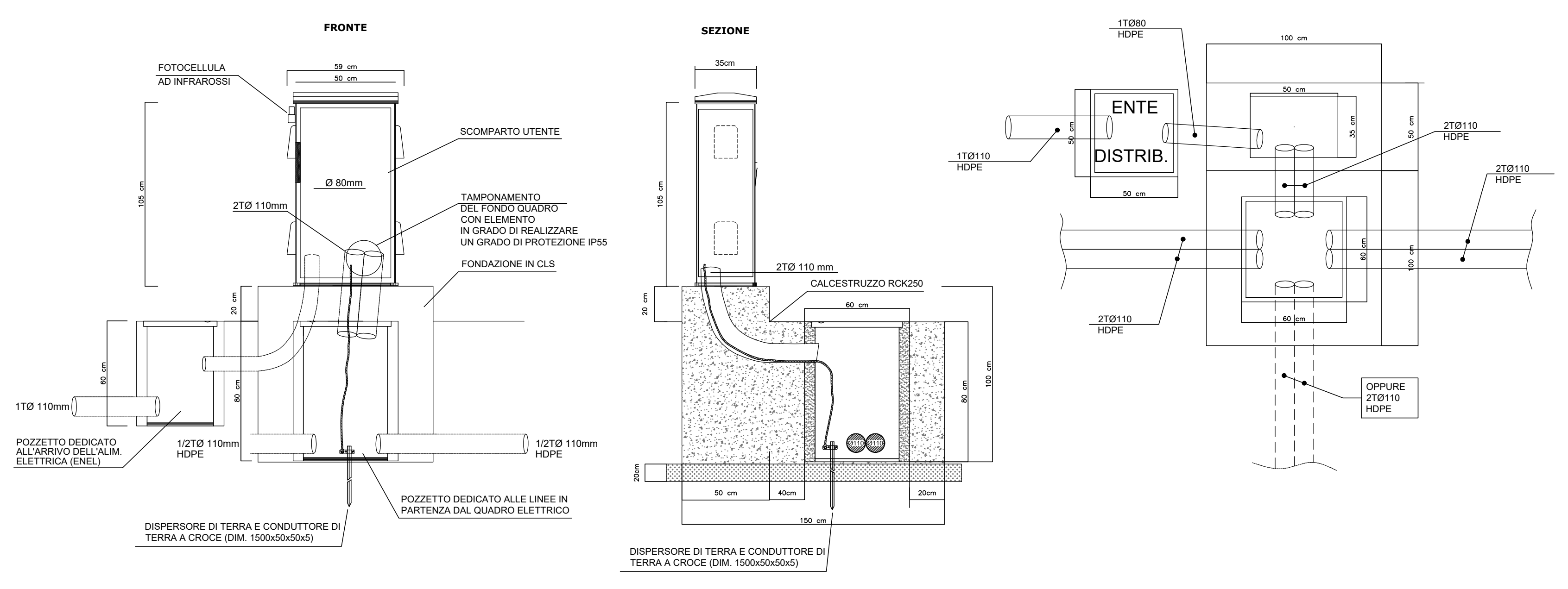
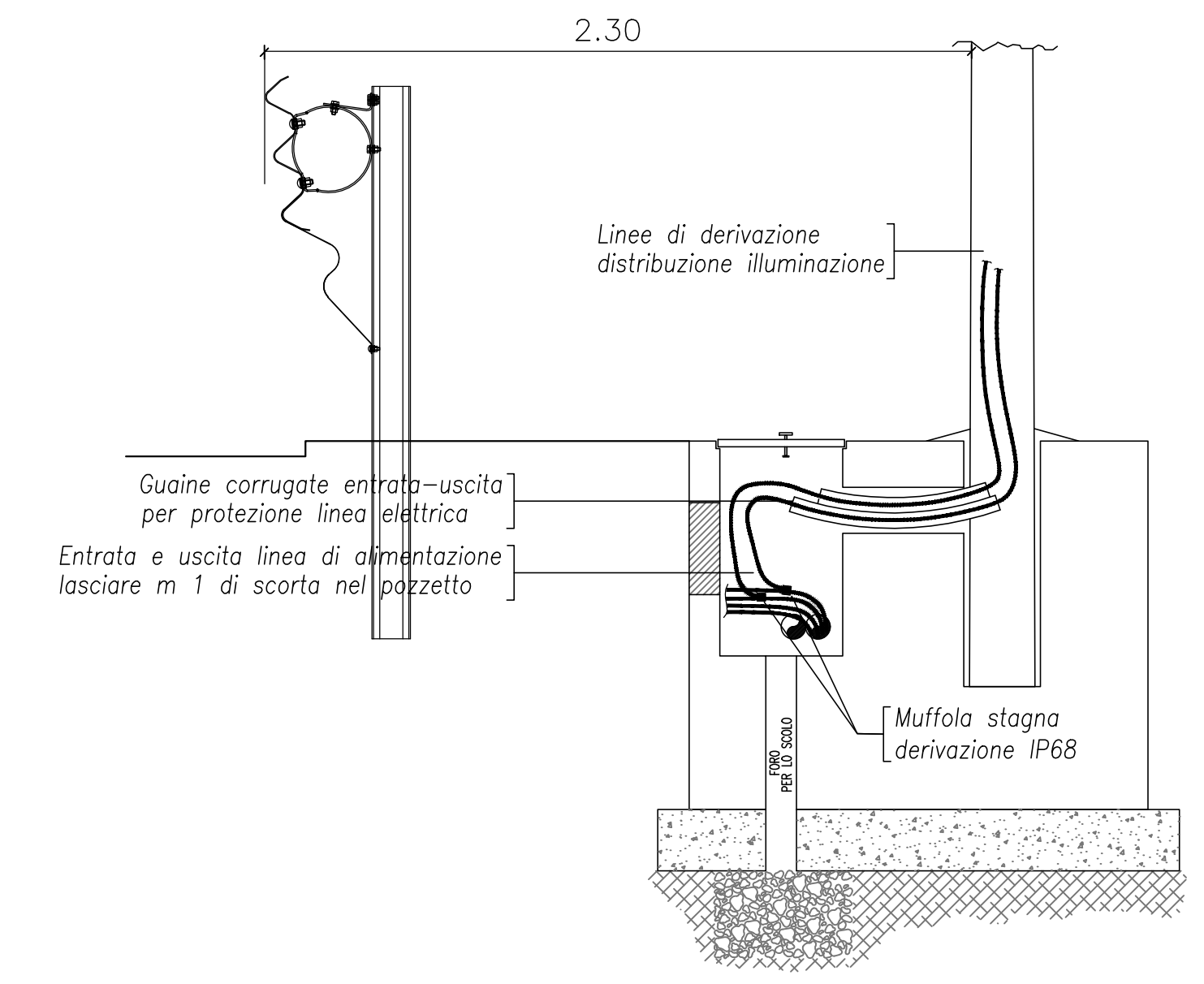


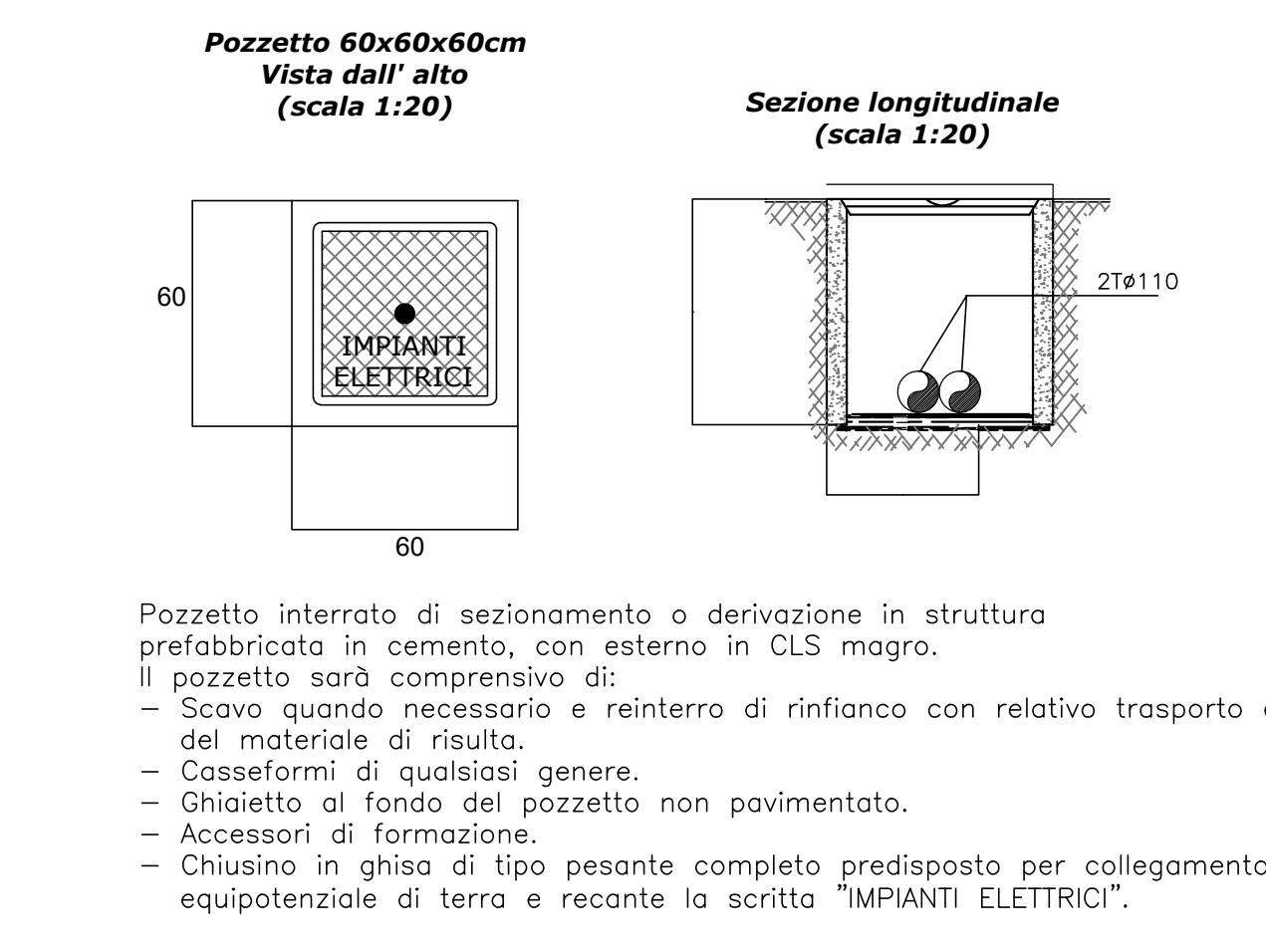
**QUADRO ELETTRICO ILLUMINAZIONE Q0**  
scala 1:20



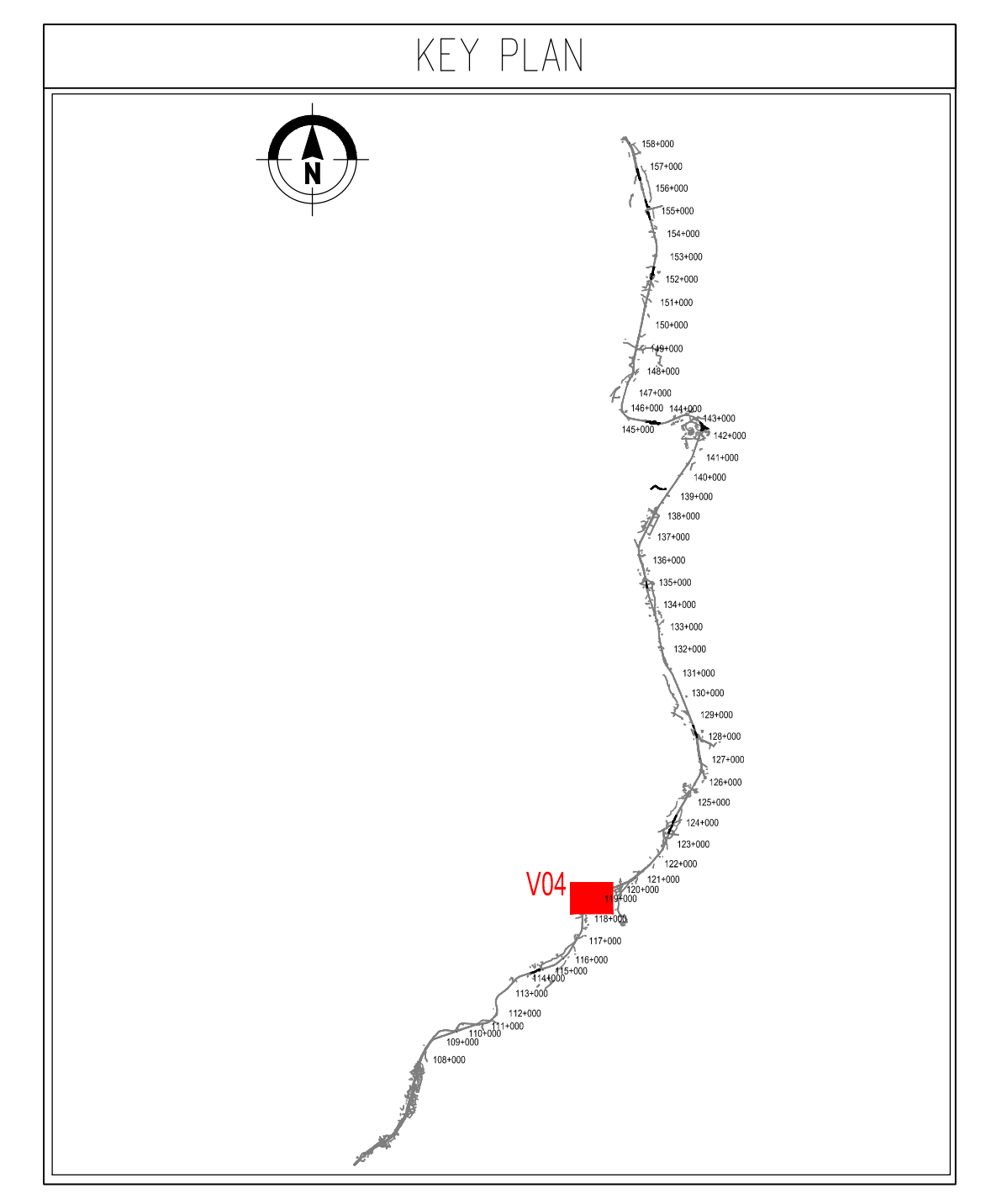
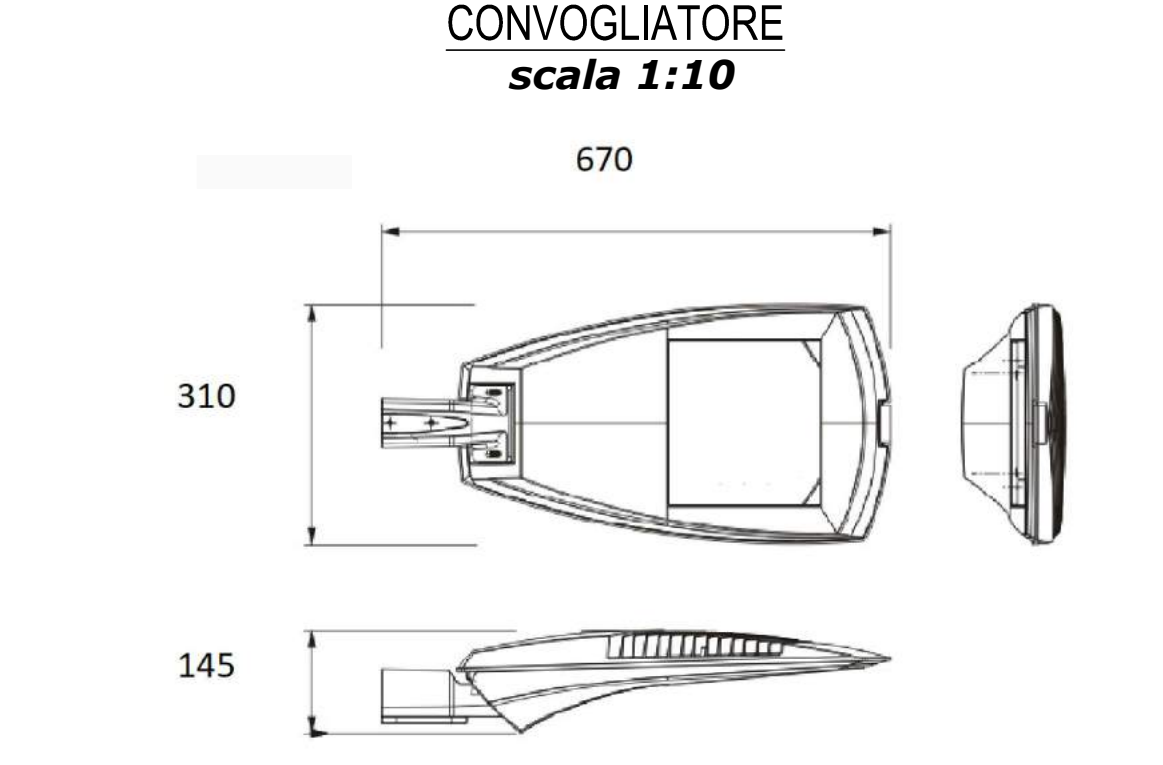
**DERIVAZIONE CAVI ALIMENTAZIONE PALO**  
scala 1:20



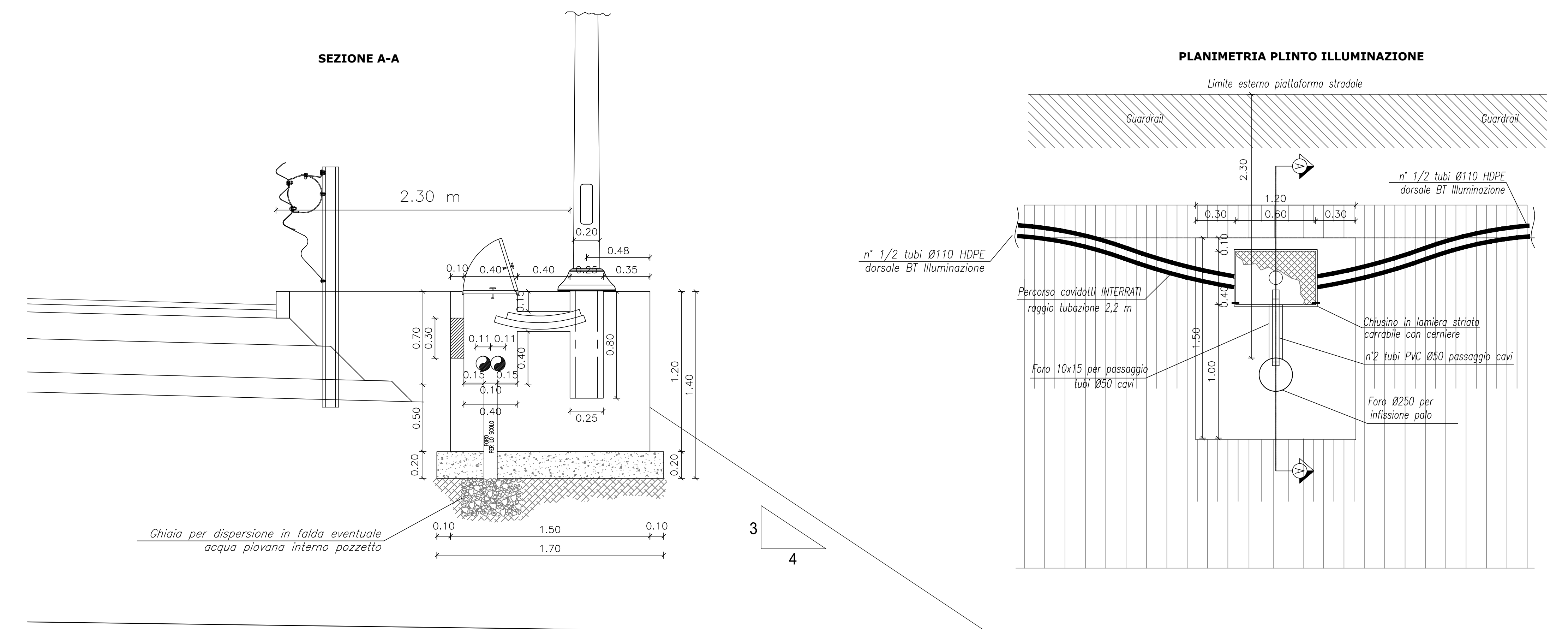
**POZZETTO IMPIANTI ELETTRICI**



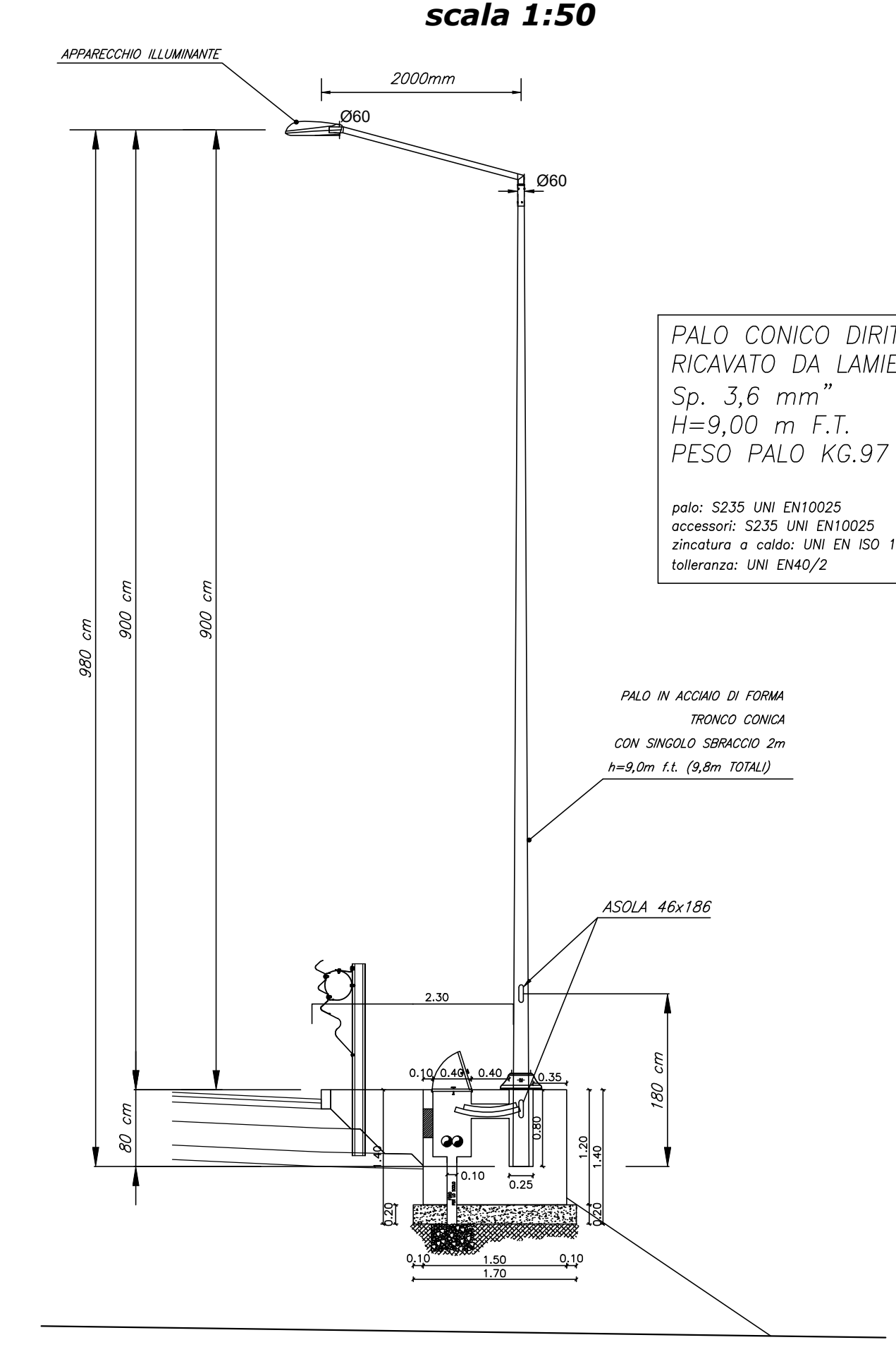
**ARMATURA STRADALE IN PRESSOFUSIONE DI ALLUMINIO 8/10 LED MULTICHIP 71/84 W, 7960/9850 LUMEN, COMPLETA DI MODULO CONVOGLIATORE**  
scala 1:10



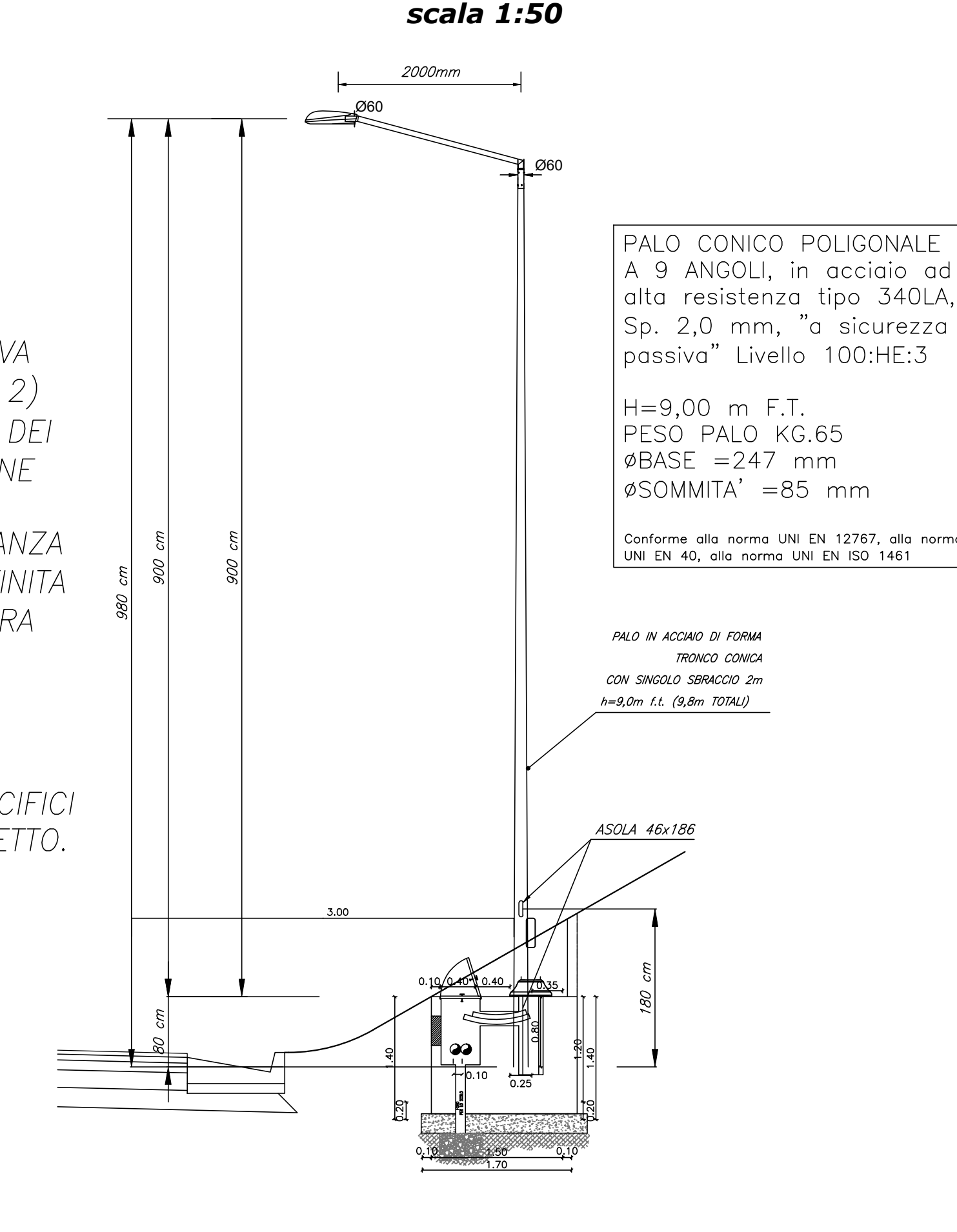
**PLINTO PALO ILLUMINAZIONE-ANDAMENTO CAVIDOTTO**  
IN RILEVATO  
scala 1:20



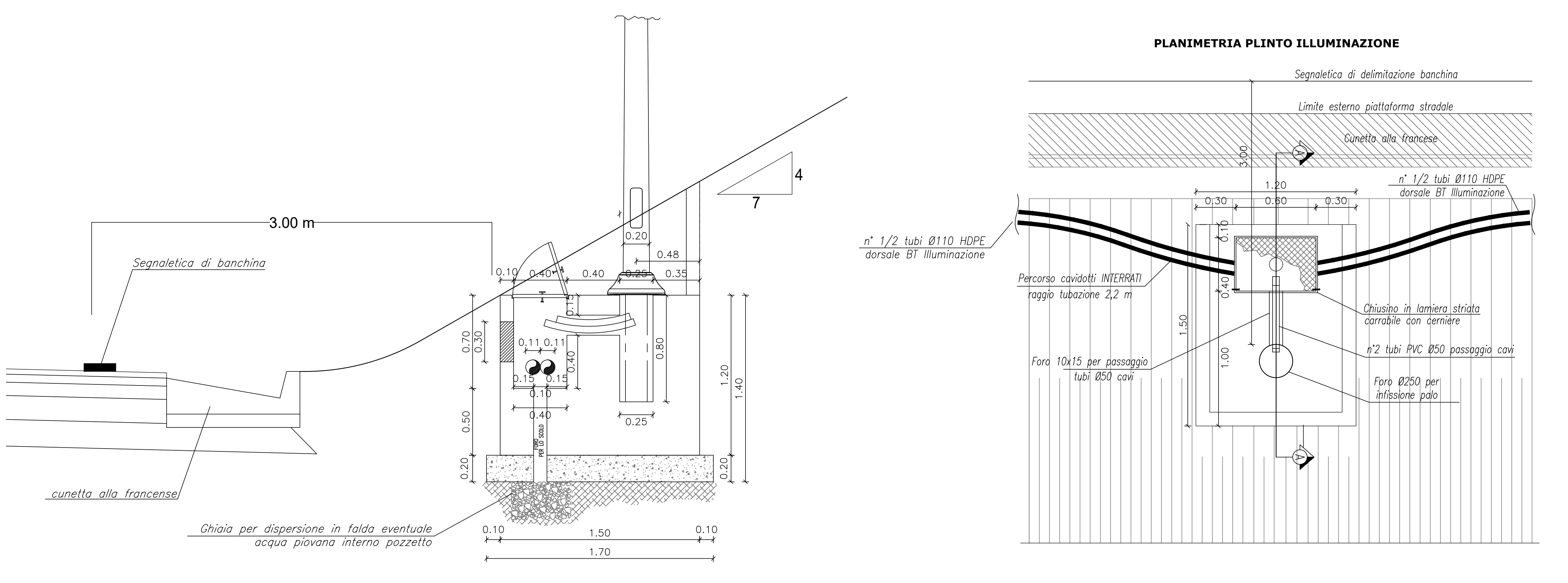
**PALO ILLUMINAZIONE STRADALE**  
IN RILEVATO  
scala 1:50



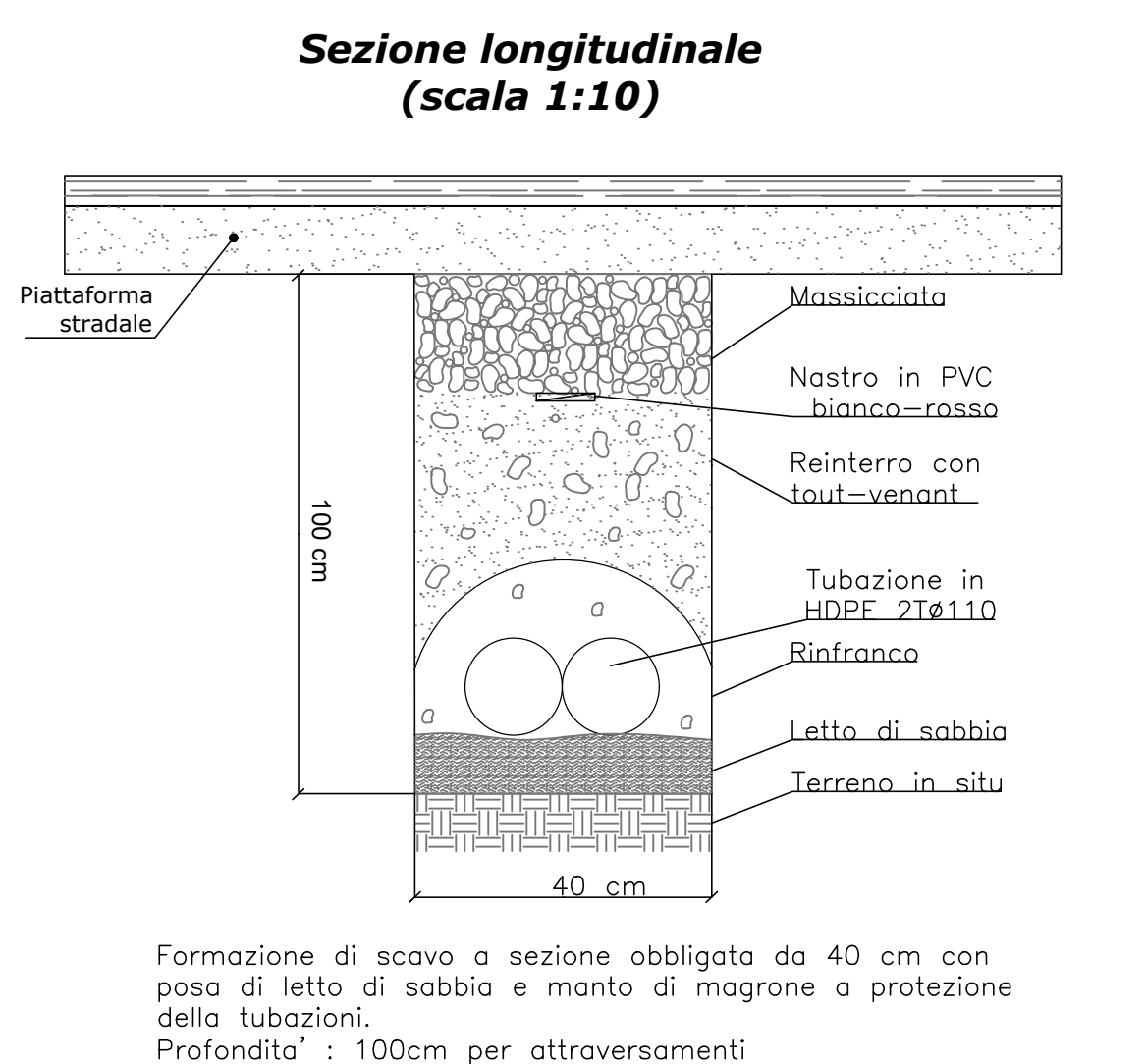
**PALO ILLUMINAZIONE STRADALE**  
IN TRINCEA  
scala 1:50



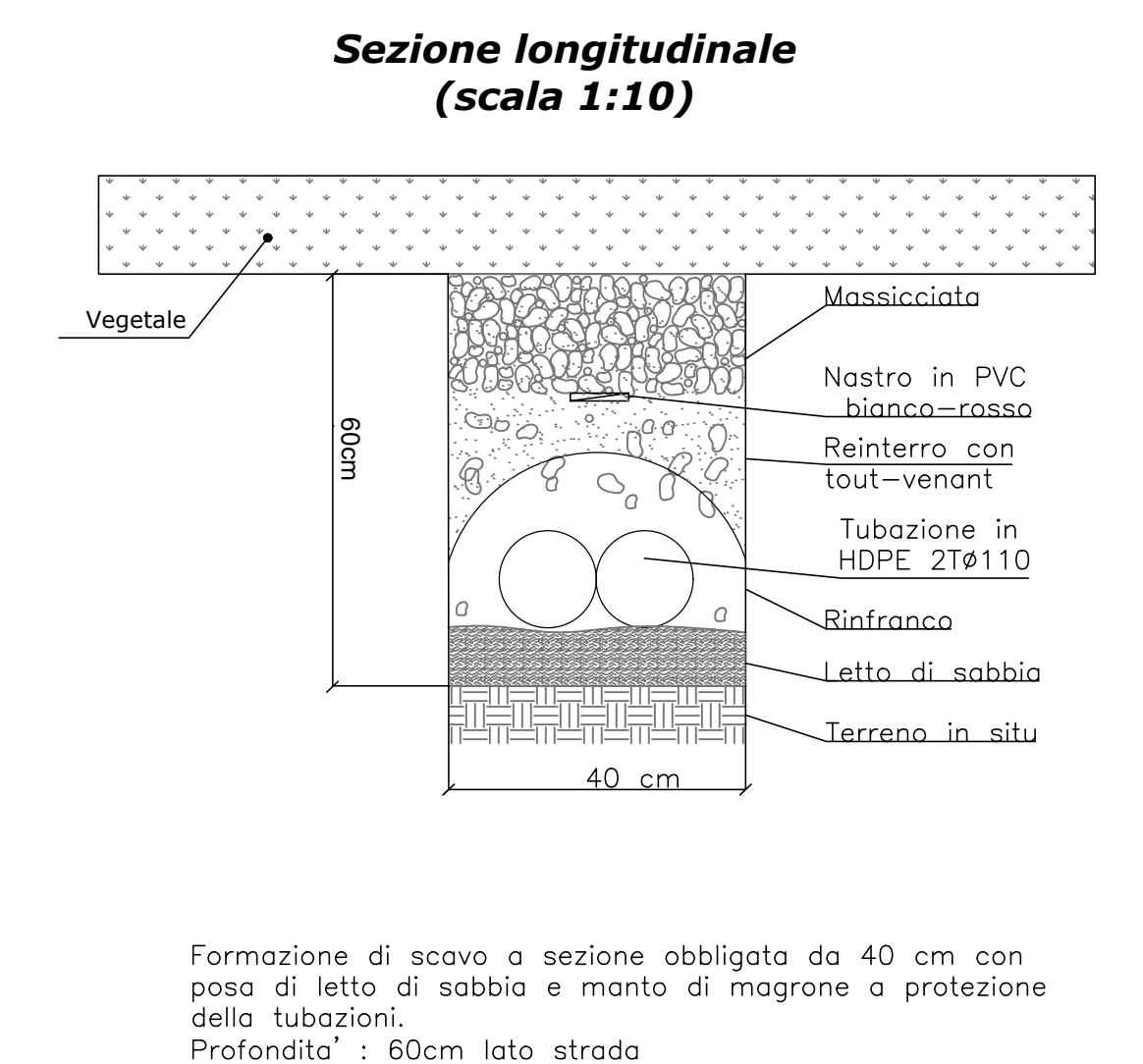
**PLINTO PALO ILLUMINAZIONE-ANDAMENTO CAVIDOTTO**  
IN TRINCEA  
scala 1:20



**CAVIDOTTO INTERRATO**  
ATTRAVERSAMENTO STRADALE  
Sezione longitudinale (scala 1:10)



**CAVIDOTTO INTERRATO**  
LATO STRADA  
Sezione longitudinale (scala 1:10)



**anas** GRUPPO FS ITALIANE Direzione Progettazione e Realizzazione Lavori

S.S. 131 di "Carlo Felice"  
Adeguamento e messa in sicurezza della S.S.131  
Risoluzione dei nodi critici - 2° stralcio  
dal km 108+300 al km 158+000

PROGETTO ESECUTIVO CA284

R.T.I. DI PROGETTAZIONE: Mandataria  
  
 Via G.B. Sommariva n°5  
20135 - Milano  
Tel. 02 4787211  
email: info@proiter.it

Mandante  
  
 Via Ardenne n°7  
20150 Bergamo  
Tel. 0522 421007  
email: info@ss131.it

PROGETTISTI:  
 Ing. Riccardo Formisoli - Pro. Inter srl (Integratore prestazioni specializzato)  
 Giulio Ing. di Milano n. 15045  
 Ing. Riccardo Formisoli  
 Giulio Ing. di Milano n. 15045

IL GEOLOGO:  
 Dott. Geol. Massimo Mazzucchetti - Pro. Inter srl  
 Abu Gavi Lombard n. 4162

COORDINATORE PER LA SICUREZZA IN FASE DI PROGETTAZIONE  
 Ing. Diego Guastalli  
 Giulio Ing. di Milano n. 15045

VISTO IL RESP. DEL PROCEDIMENTO  
 Dist. Ing. Salvatore FRISCI

PROTOCOLLO DATA

PROGETTO STRADALE  
 SVINCOLO DI PAULLIATINO AL KM 119+000  
 Particolari costruttivi

CODICE PROGETTO	NOME FILE	REVISIONE	SCALA
PROGETTO	TO01MAMPOC01Appf		
LA01L SQ			
LA01L SQ	T001M041MPD01	A	VARIE
D			
C			
B			
A	EMMISSIONE	Marzo 2020	BERKASCON CATALDO FORMISOLI
REV.	DESCRIZIONE	DATA	REDATTO VERIFICATO APPROVATO