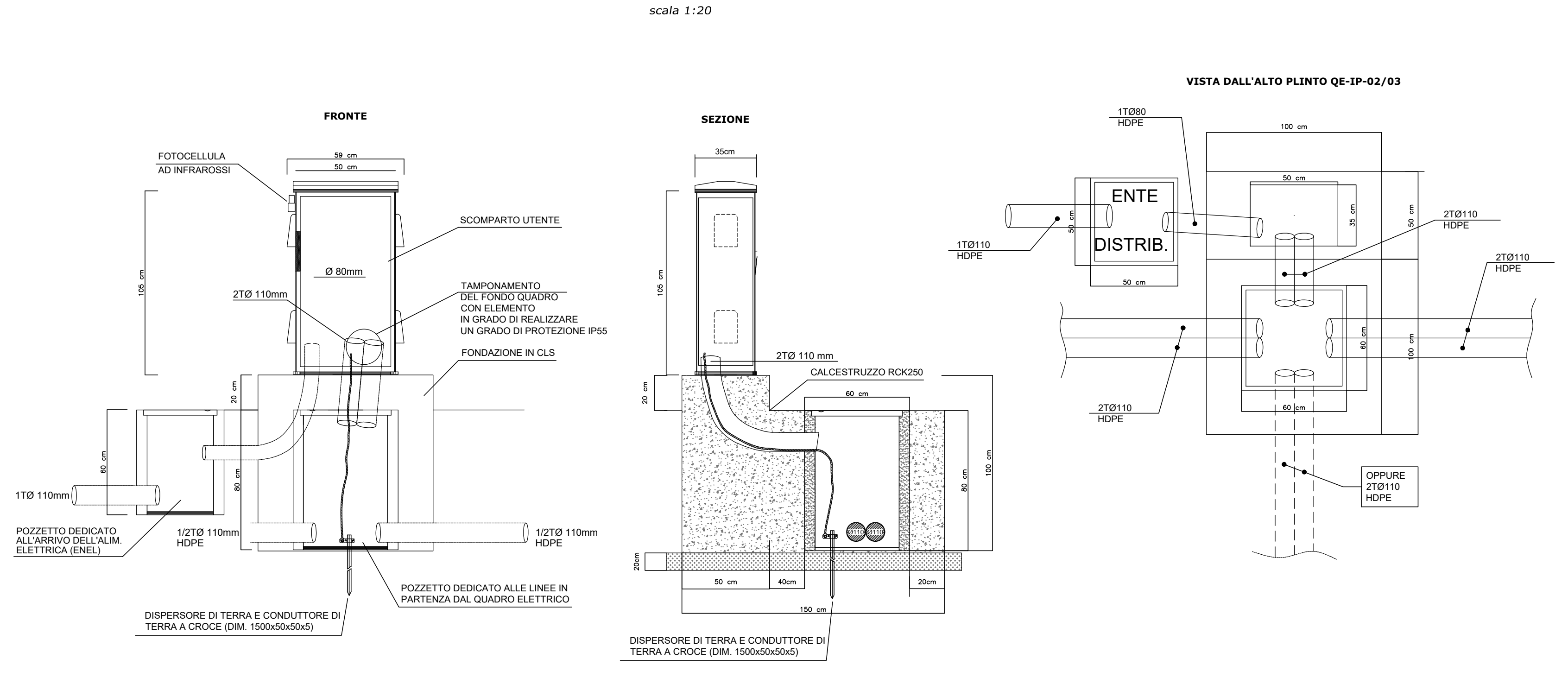
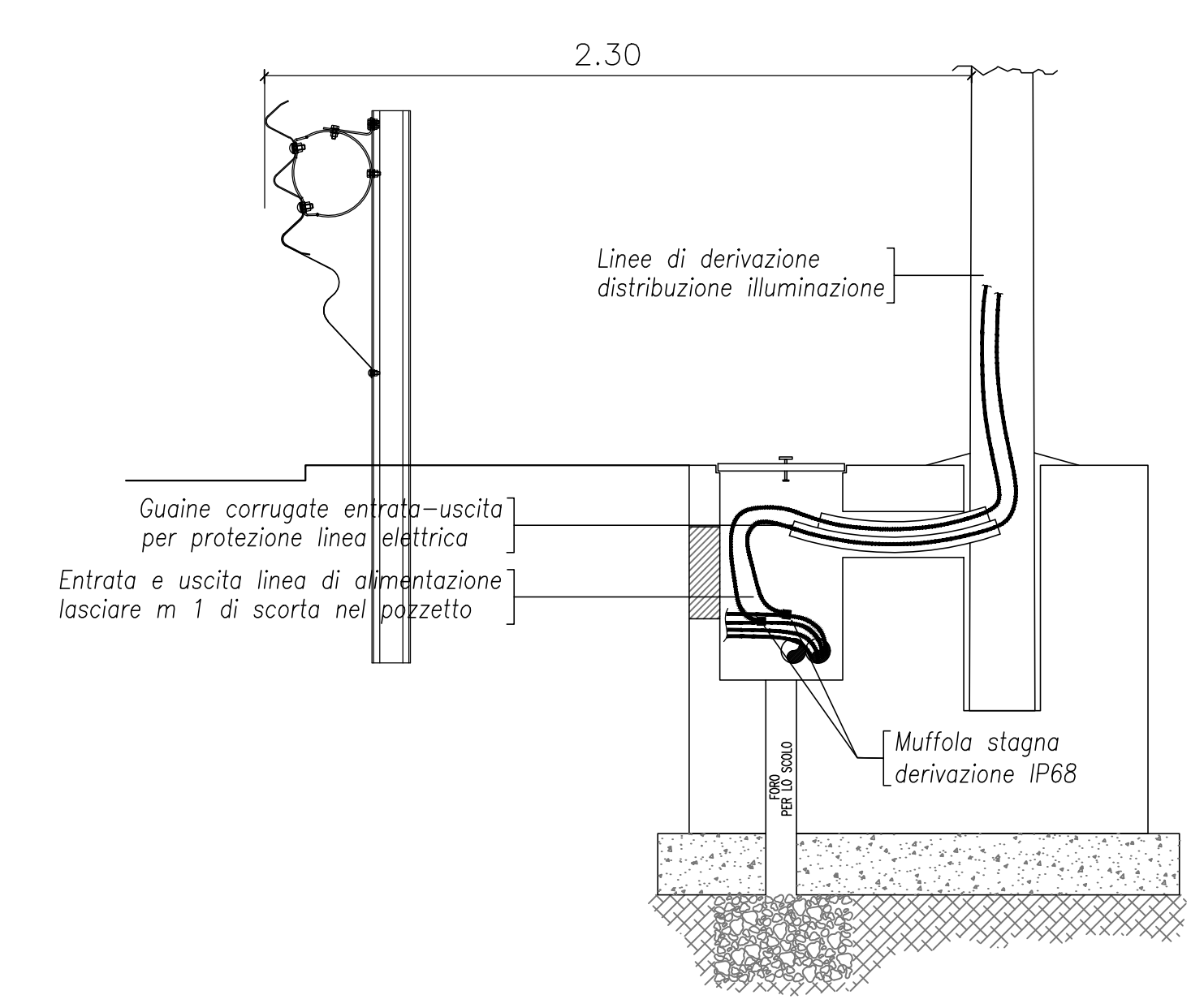


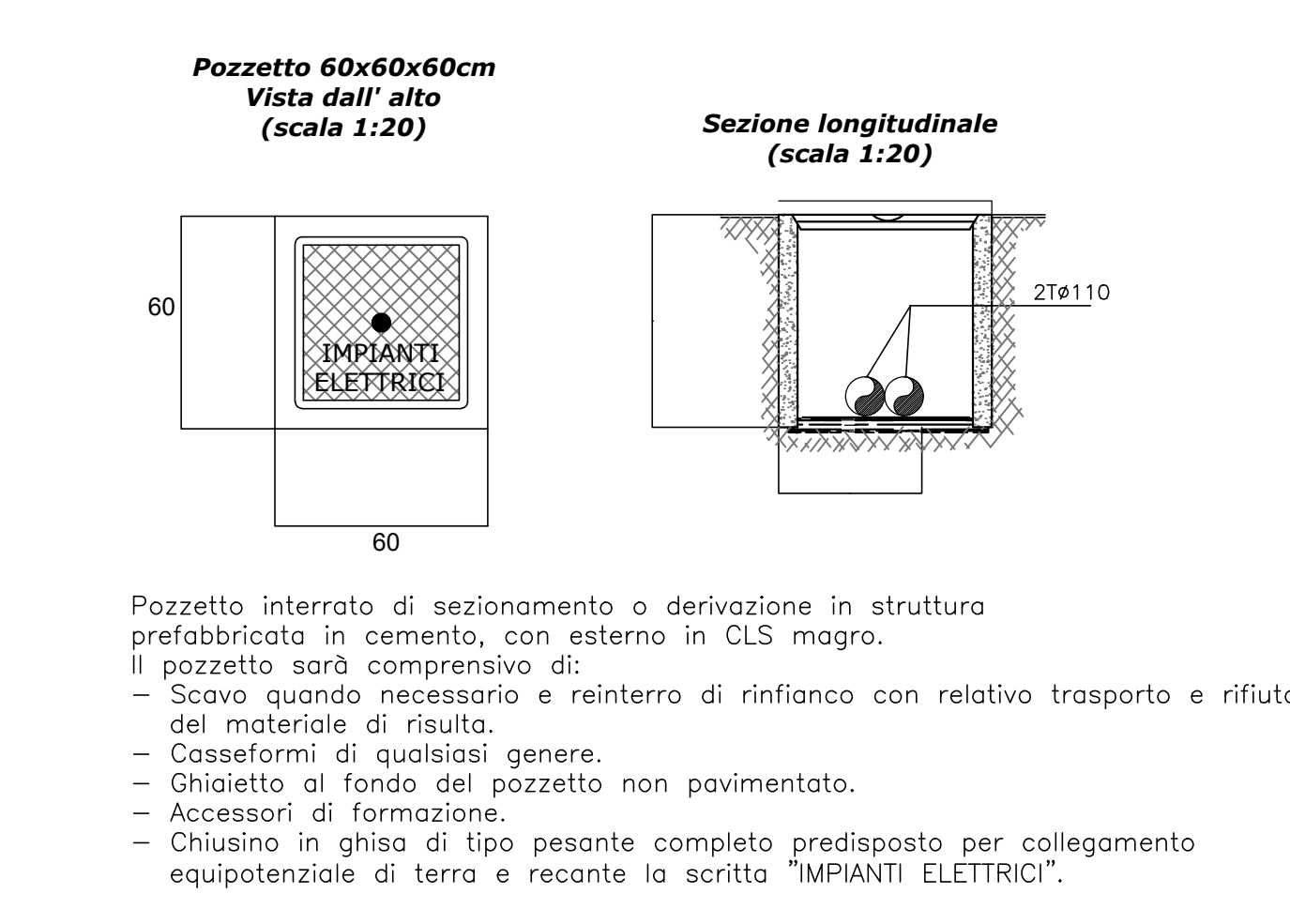
QUADRO ELETTRICO ILLUMINAZIONE Q0
scala 1:20



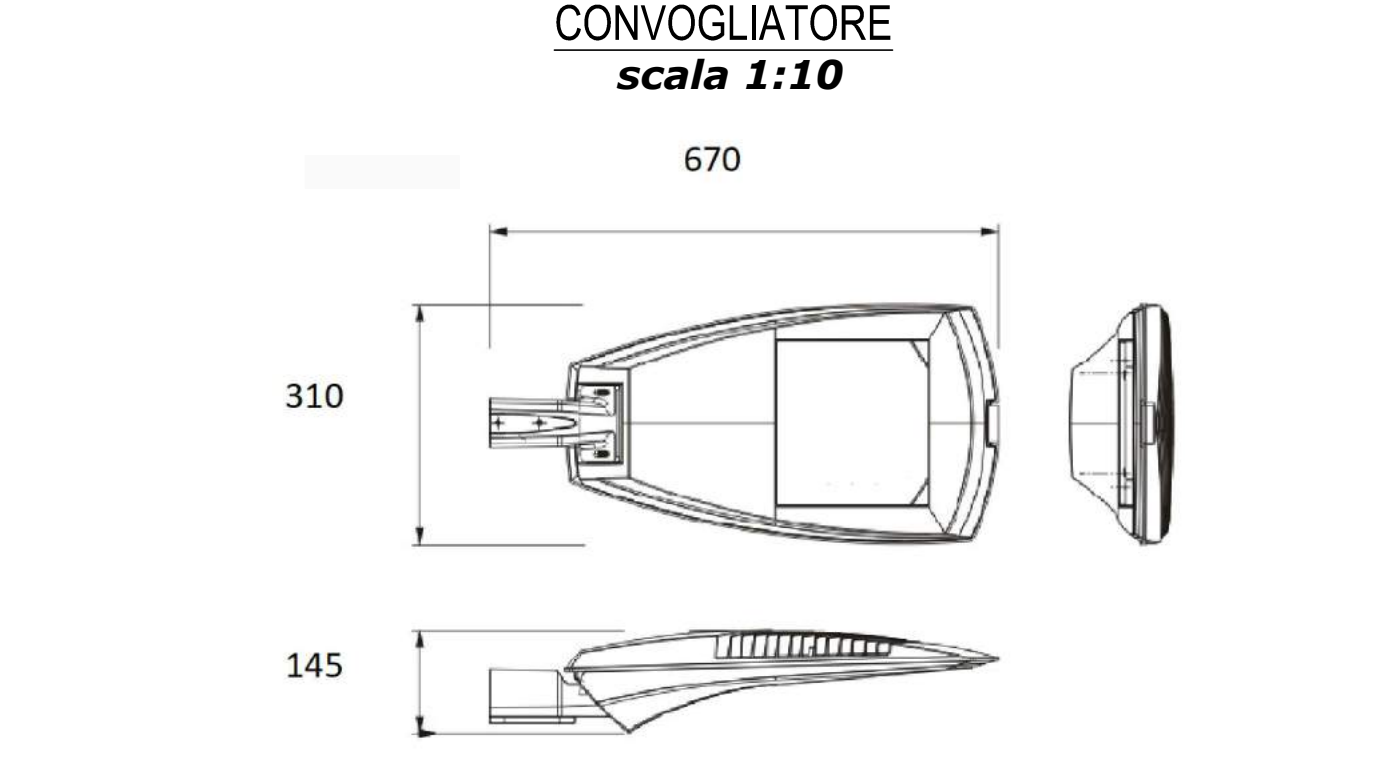
DERIVAZIONE CAVI ALIMENTAZIONE PALO
scala 1:20



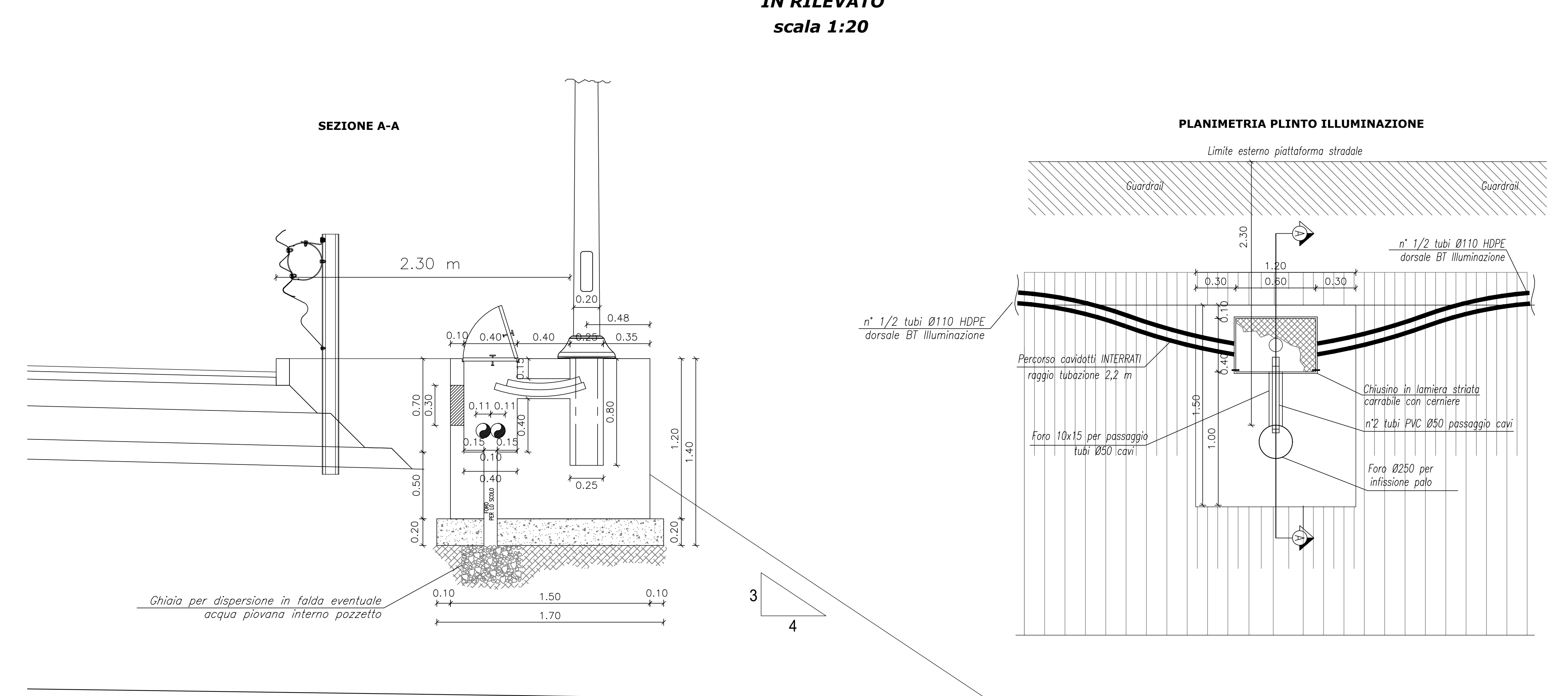
POZZETTO IMPIANTI ELETTRICI



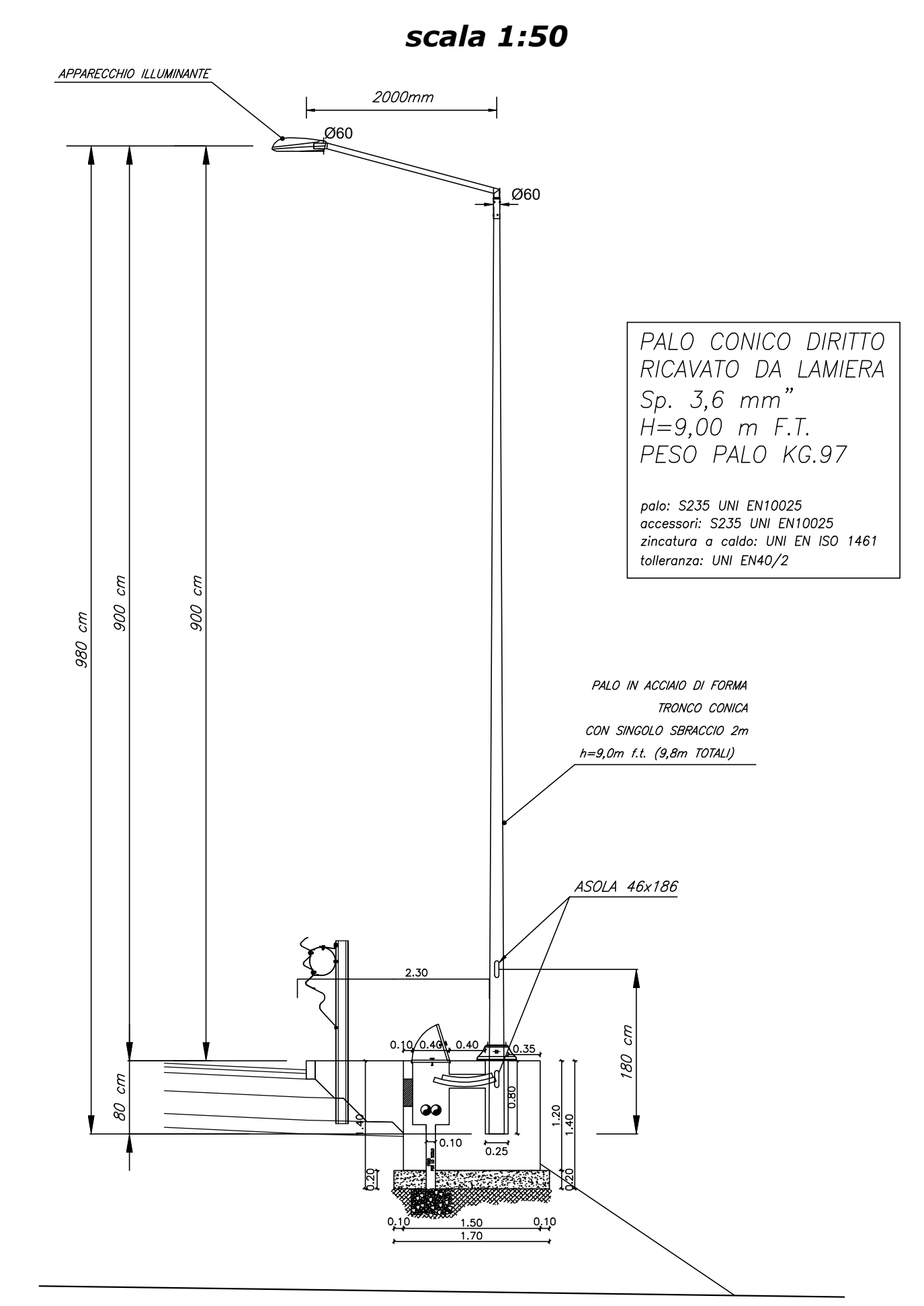
ARMATURA STRADALE IN PRESSOFUSIONE DI ALLUMINIO 8/10 LED MULTICHIP 71/84 W, 7960/9850 LUMEN, COMPLETA DI MODULO CONVOGLIATORE
scala 1:10



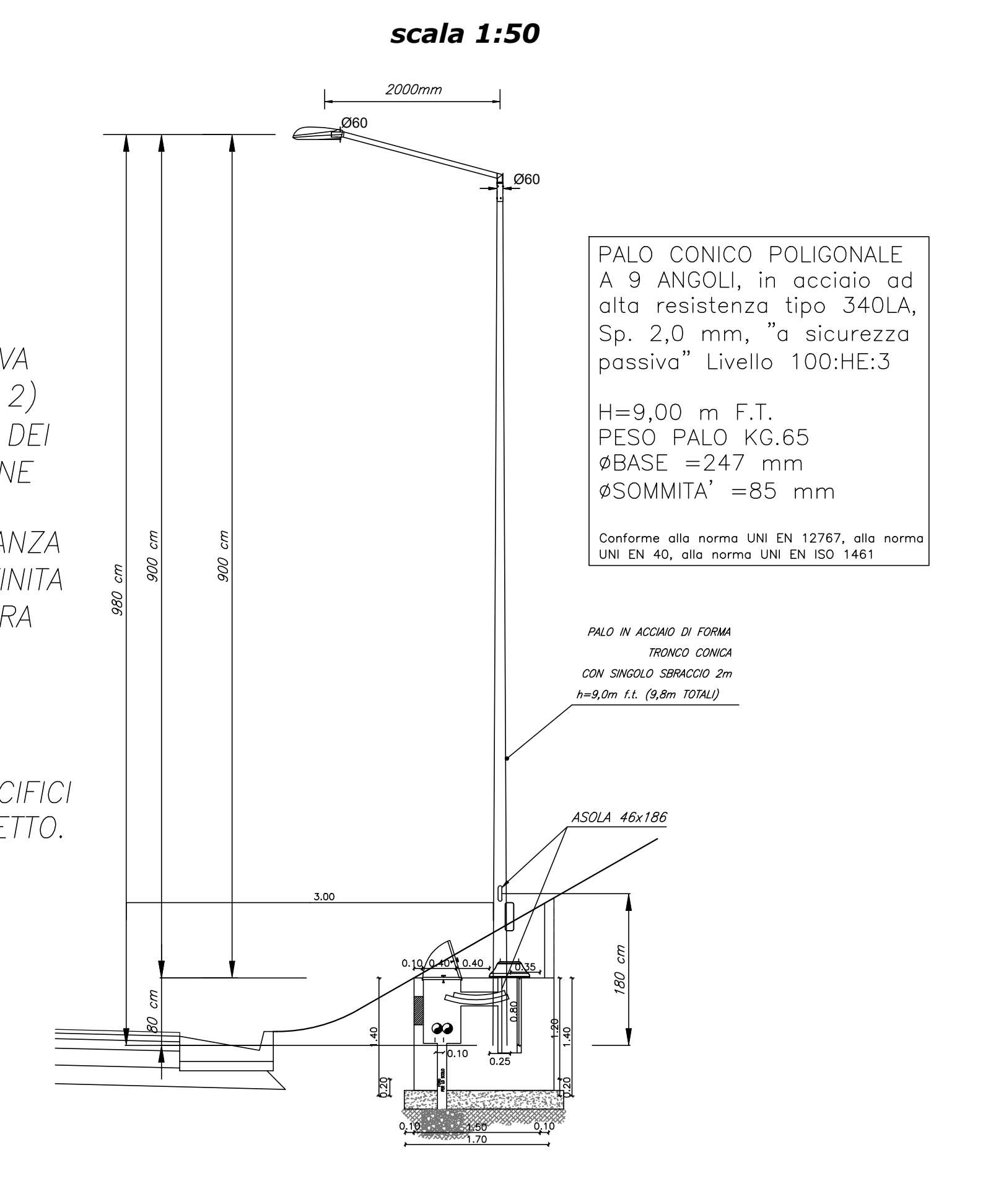
PLINTO PALO ILLUMINAZIONE-ANDAMENTO CAVIDOTTO
IN RILEVATO
scala 1:20



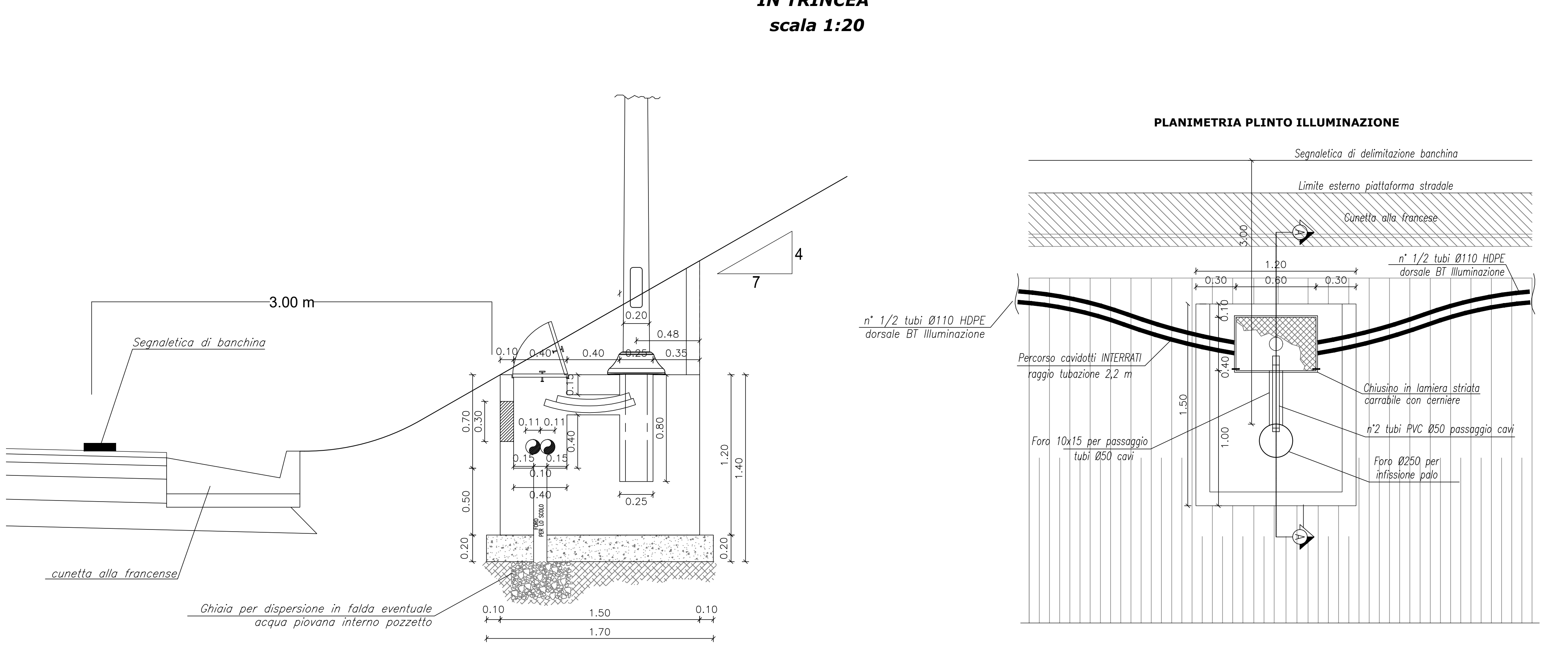
PALO ILLUMINAZIONE STRADALE
IN RILEVATO
scala 1:50



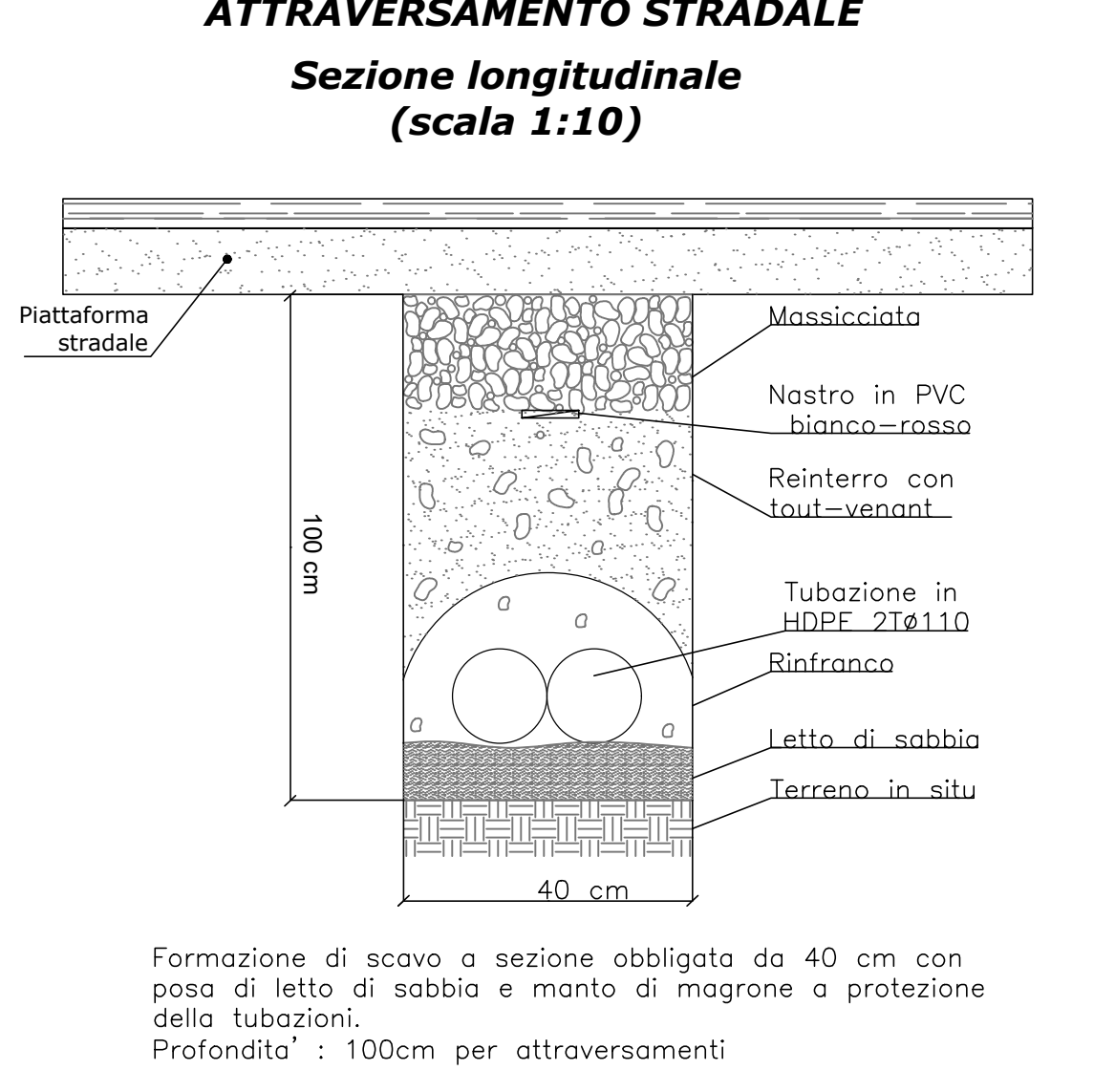
PALO ILLUMINAZIONE STRADALE
IN TRINCEA
scala 1:50



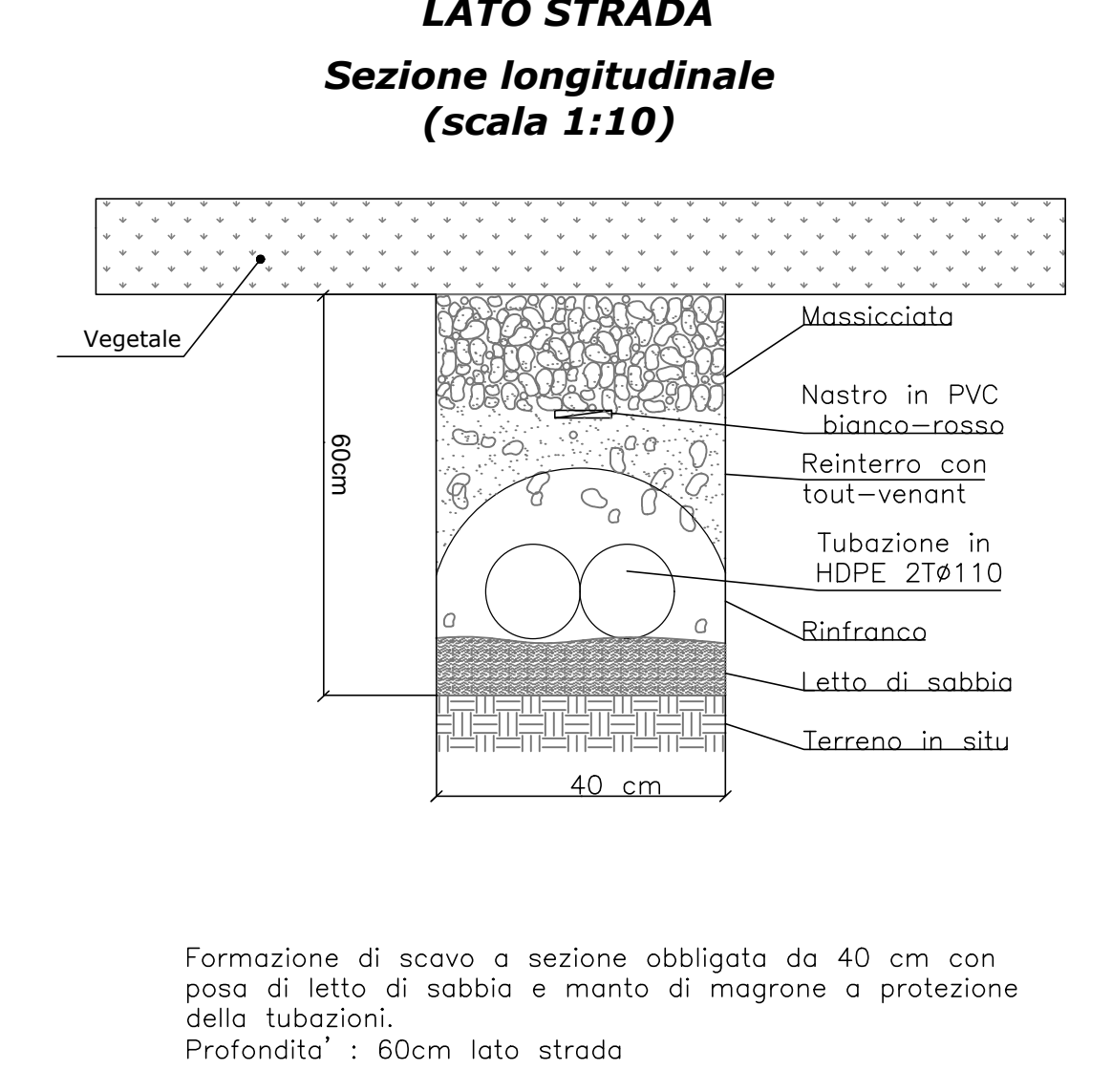
PLINTO PALO ILLUMINAZIONE-ANDAMENTO CAVIDOTTO
IN TRINCEA
scala 1:20



CAVIDOTTO INTERRATO
ATTRAVERSAMENTO STRADALE
Sezione longitudinale
scala 1:10



CAVIDOTTO INTERRATO
LATO STRADA
Sezione longitudinale
scala 1:10



sanas GRUPPO FS ITALIANE Direzione Progettazione e Realizzazione Lavori

S.S. 131 di "Carlo Felice"
Adeguamento e messa in sicurezza della S.S.131
Risoluzione dei nodi critici - 2° stralcio
dal km 108+300 al km 158+000

PROGETTO ESECUTIVO CA284

R.T.I. DI PROGETTAZIONE: Mandataria Mandante

PROGETTISTI:
Ing. Riccardo Formisoli - Pro. Inter srl (Integratore prestazioni specialistiche)
Giulio Ing. di Milano n. 15045
Ing. Riccardo Formisoli
Giulio Ing. di Milano n. 15045
IL GEOLOGO:
Dott. Gian Massimo Mazzucchetti - Pro. Inter srl
Abu Gani Lombardi n. 4162
COORDINATORE PER LA SICUREZZA IN FASE DI PROGETTAZIONE:
Ing. Diego Guastalli
Giulio Ing. di Milano n. 15813
VISTO IL RESP. DEL PROCEDIMENTO:
Dott. Ing. Salvatore FRISCA

PROGETTO STRADALE
SVINCOLO DI NUORO AL KM 123+000
Particolari costruttivi

CODICE PROGETTO	NOME FILE	REVISIONE	SCALA:
PROGETTO	TO01MS1PDC01Appf		
LA01L1S0	E1901		
C			
B			
A	EMMISSIONE	Marzo 2020	BERKASCON CATALDO FORMISOLI
REV.	DESCRIZIONE	DATA	REDATTO VERIFICATO APPROVATO