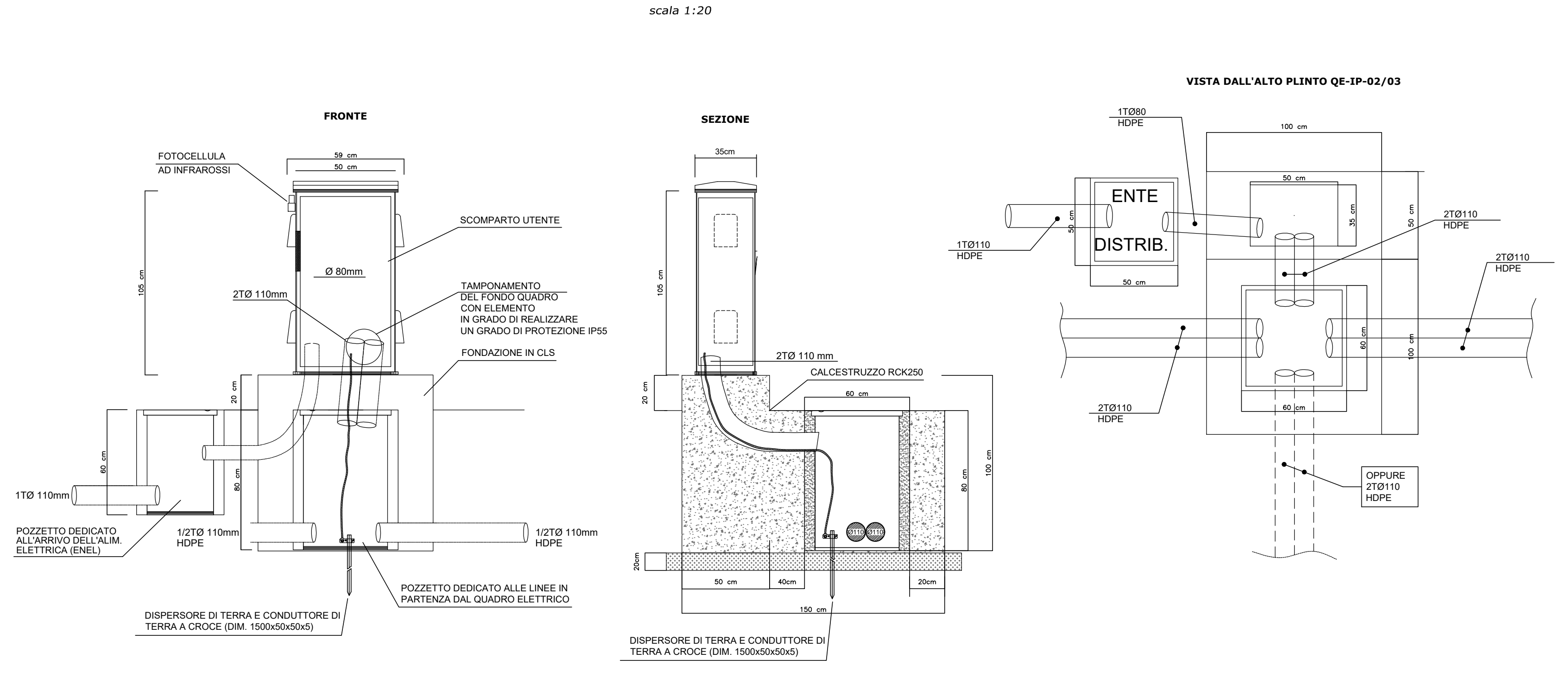
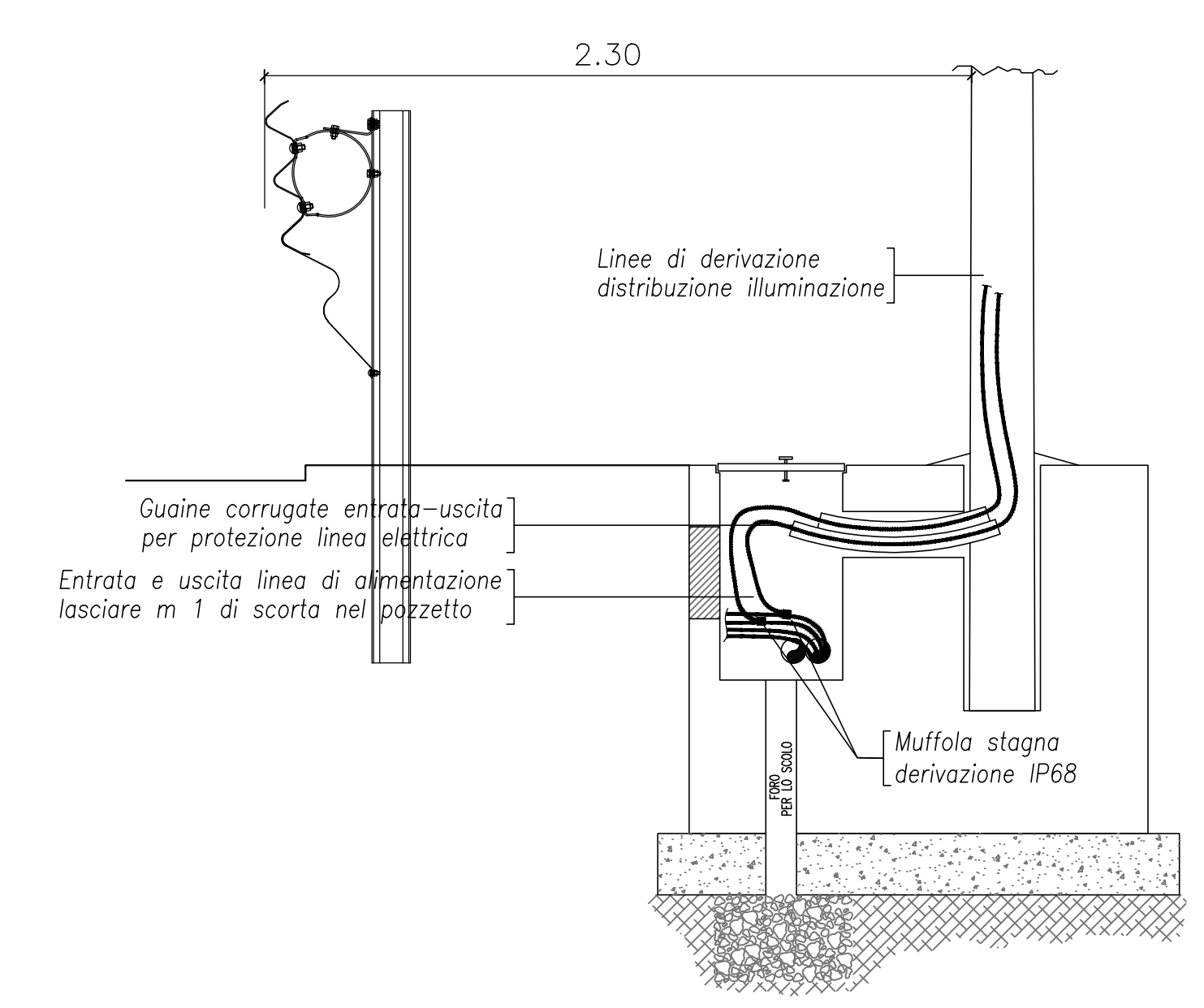


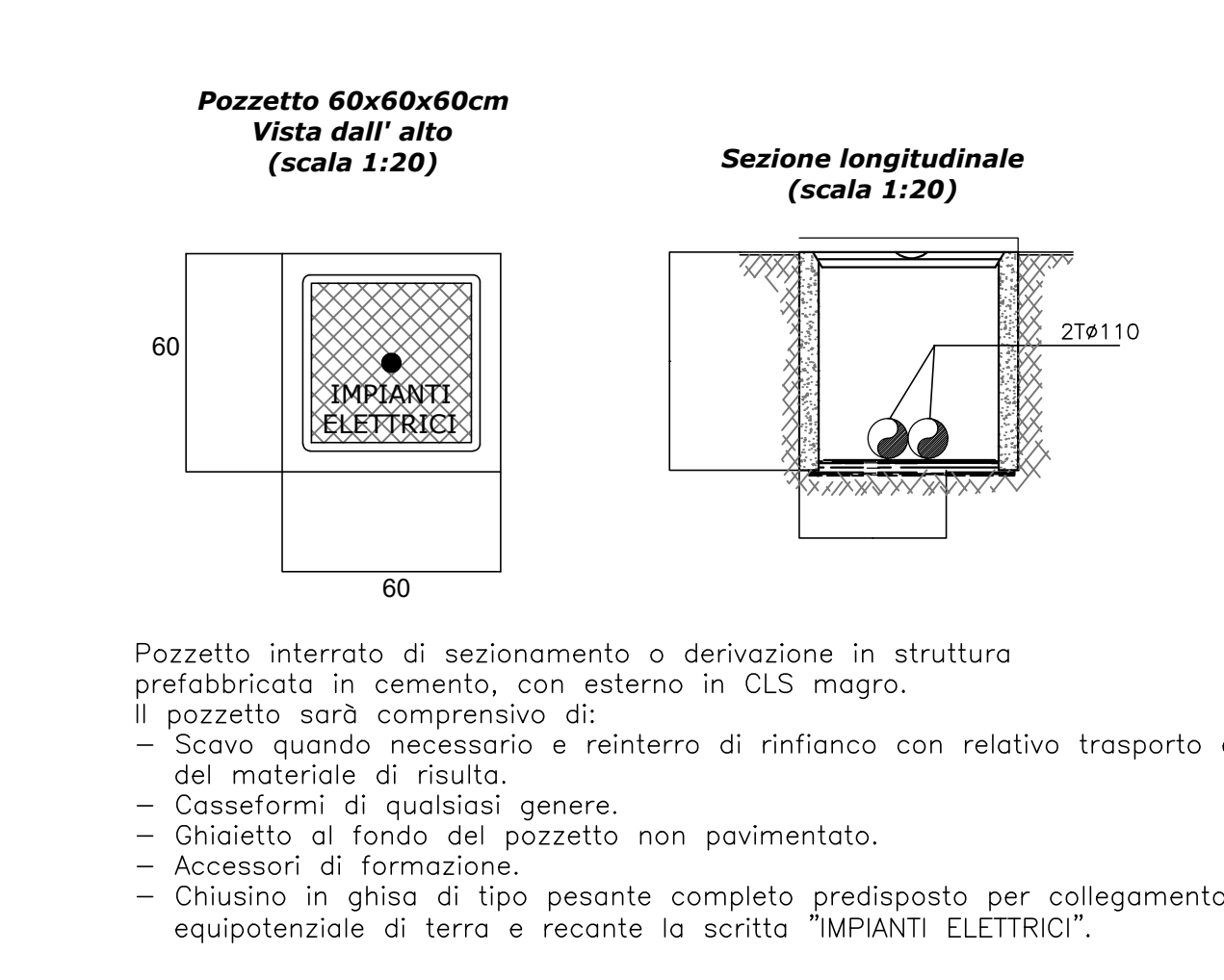
QUADRO ELETTRICO ILLUMINAZIONE Q0
scala 1:20



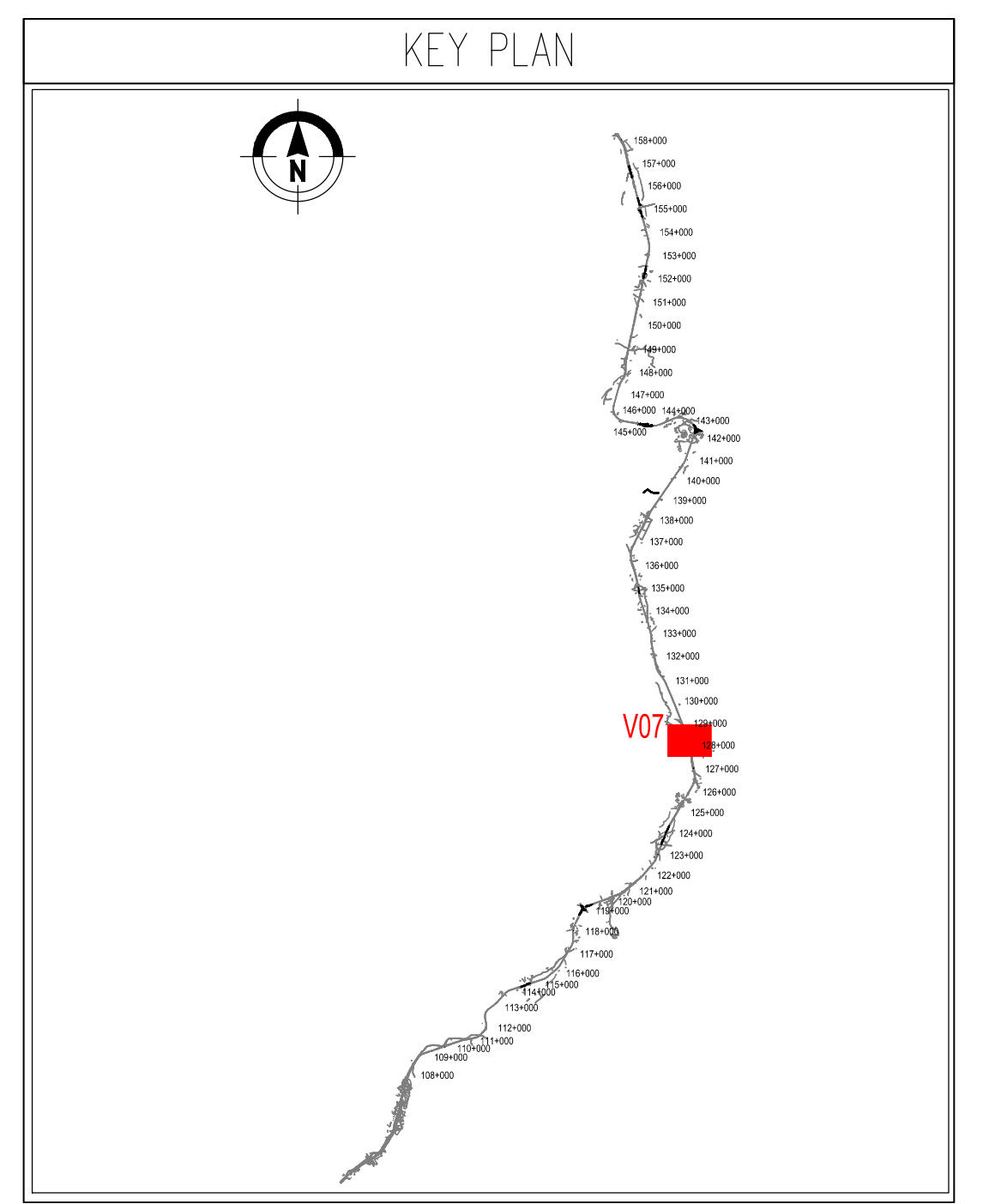
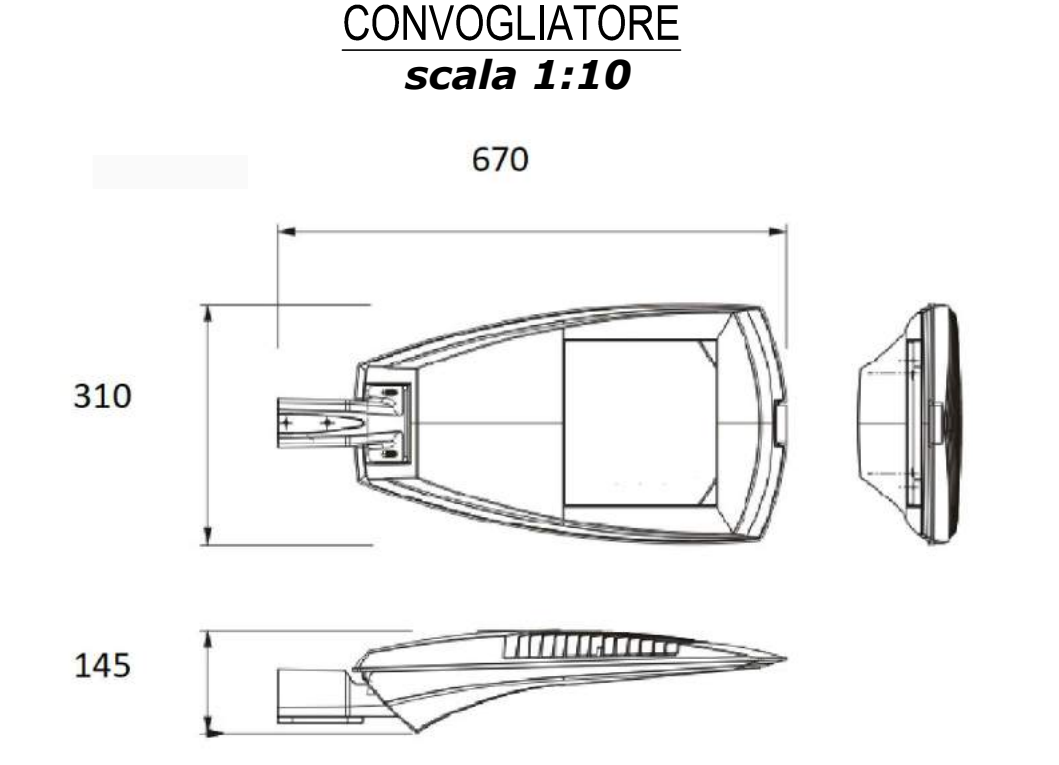
DERIVAZIONE CAVI ALIMENTAZIONE PALO
scala 1:20



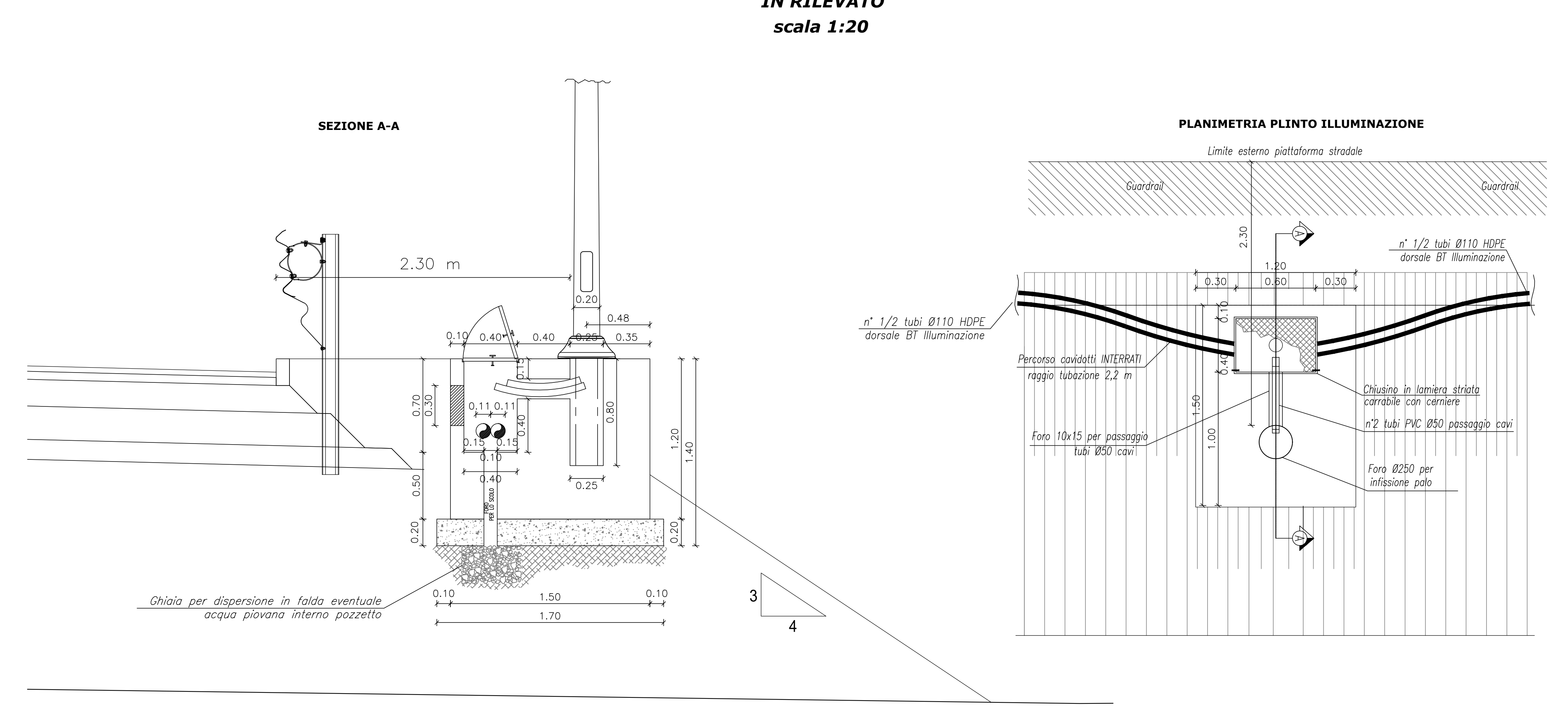
POZZETTO IMPIANTI ELETTRICI



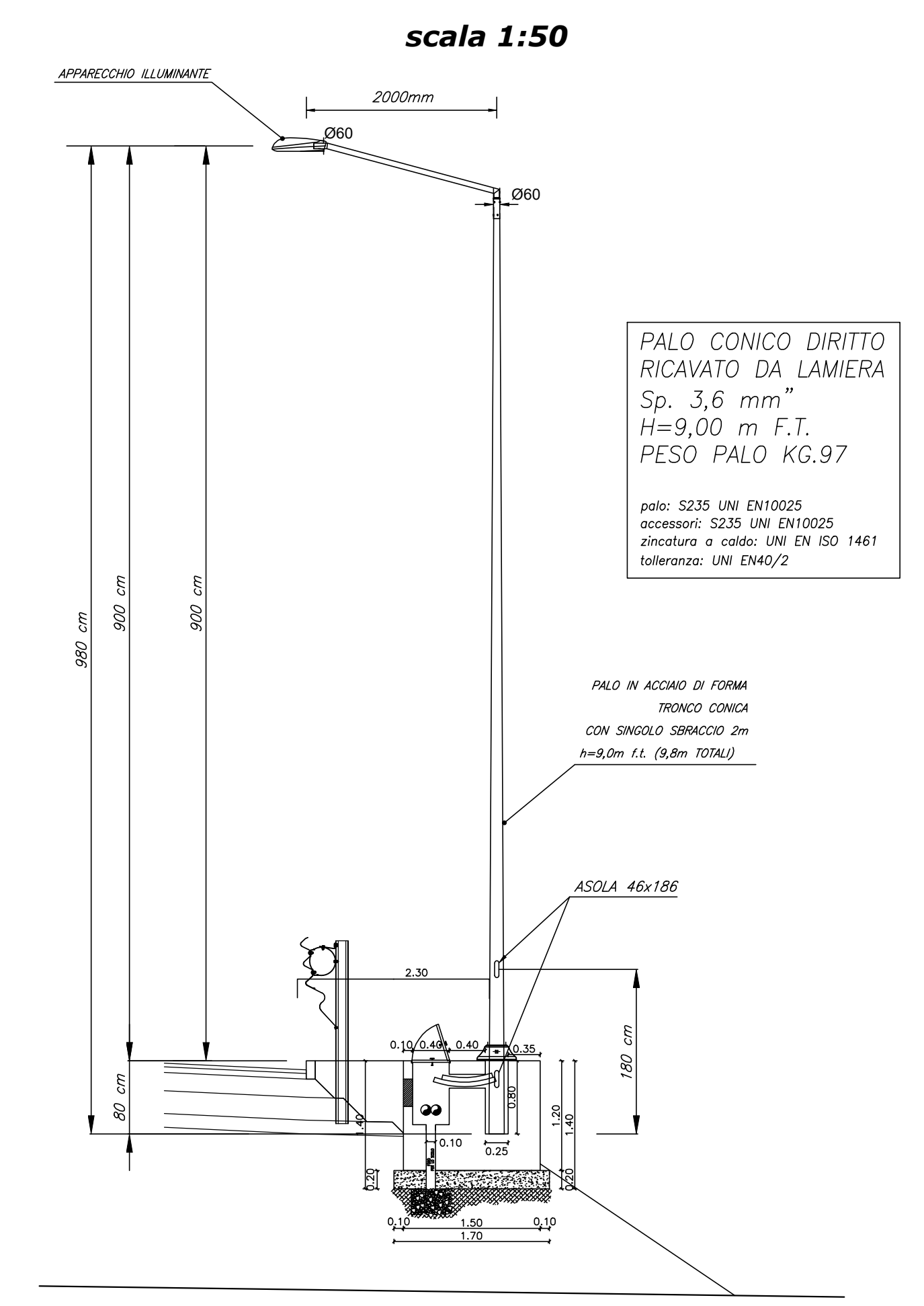
ARMATURA STRADALE IN PRESSOFUSIONE DI ALLUMINIO 8/10 LED MULTICHIP 71/84 W, 7960/9850 LUMEN, COMPLETA DI MODULO CONVOGLIATORE
scala 1:10



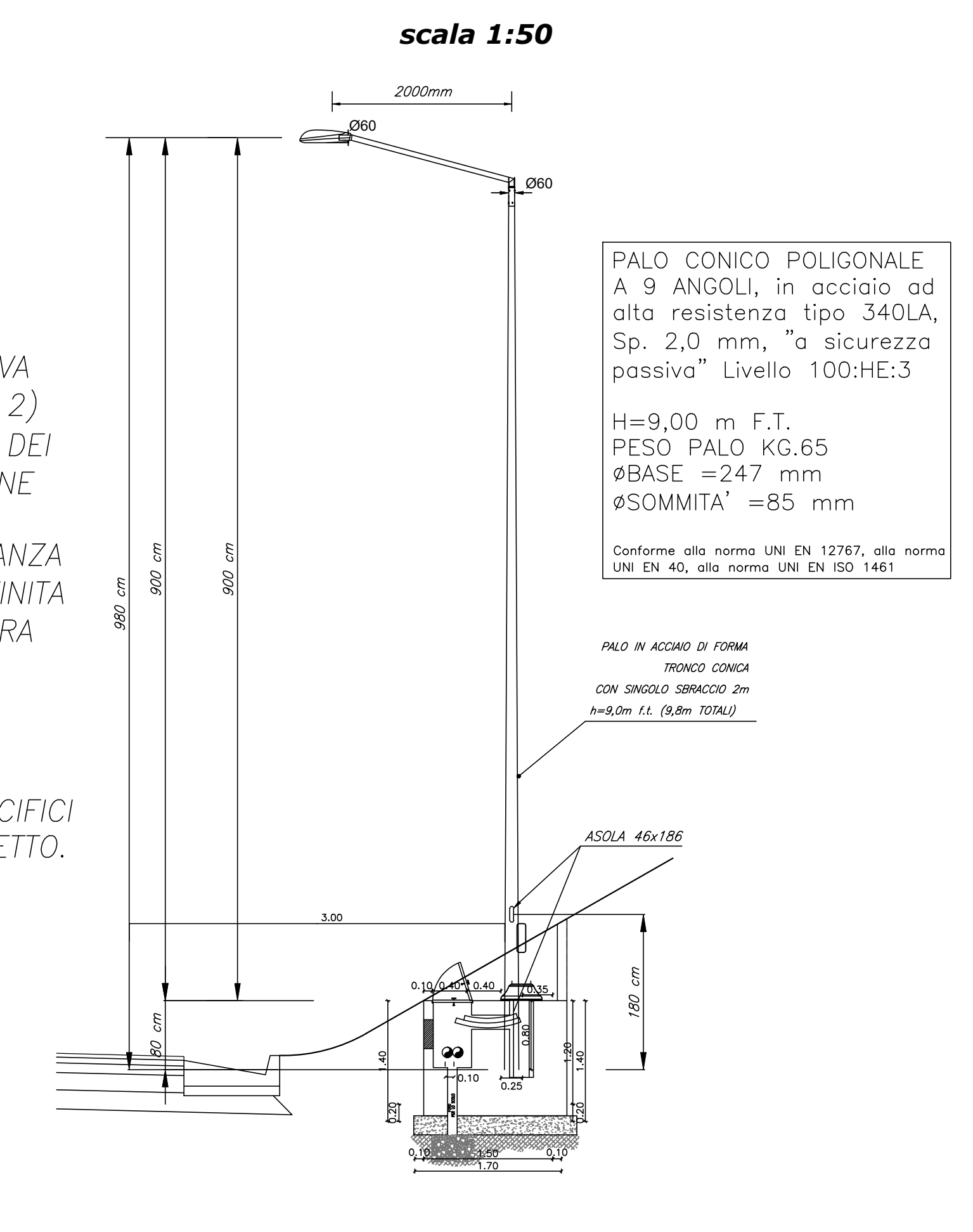
PLINTO PALO ILLUMINAZIONE-ANDAMENTO CAVIDOTTO
IN RILEVATO
scala 1:20



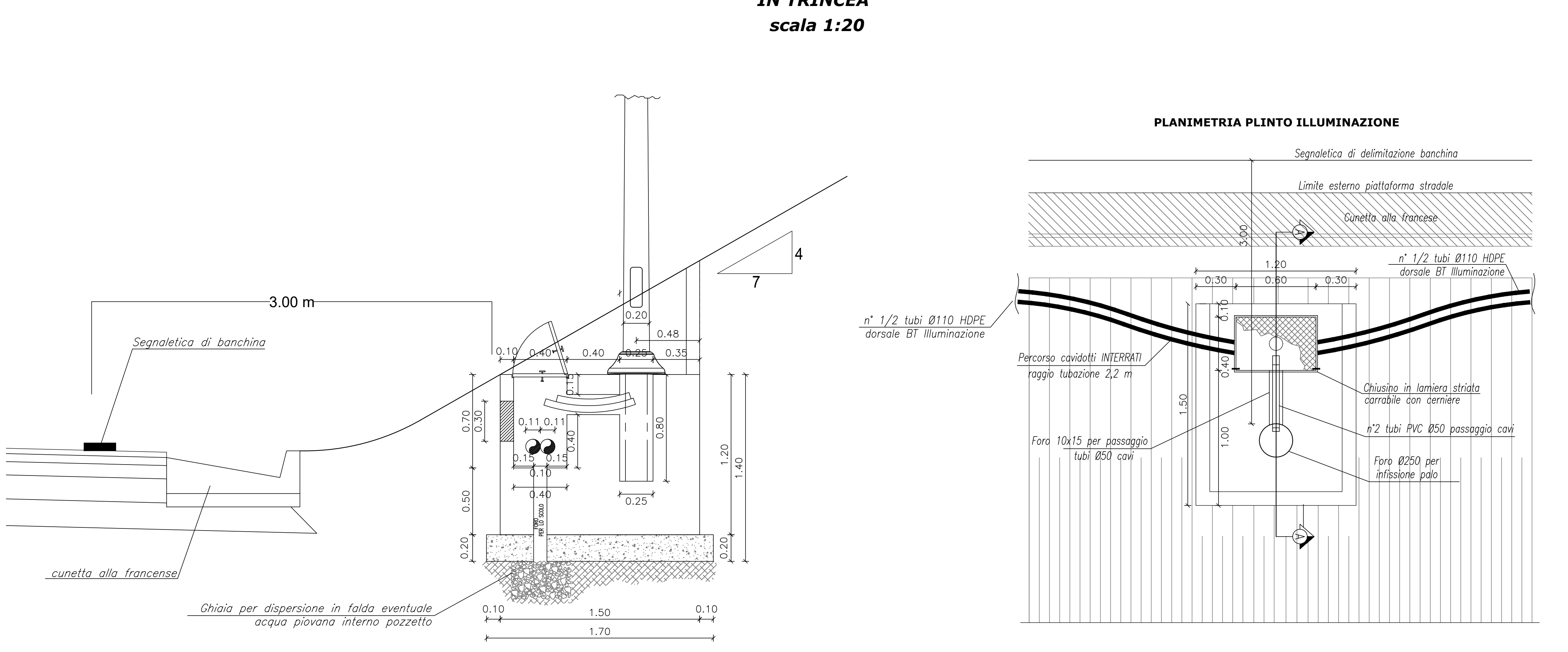
PALO ILLUMINAZIONE STRADALE
IN RILEVATO
scala 1:50



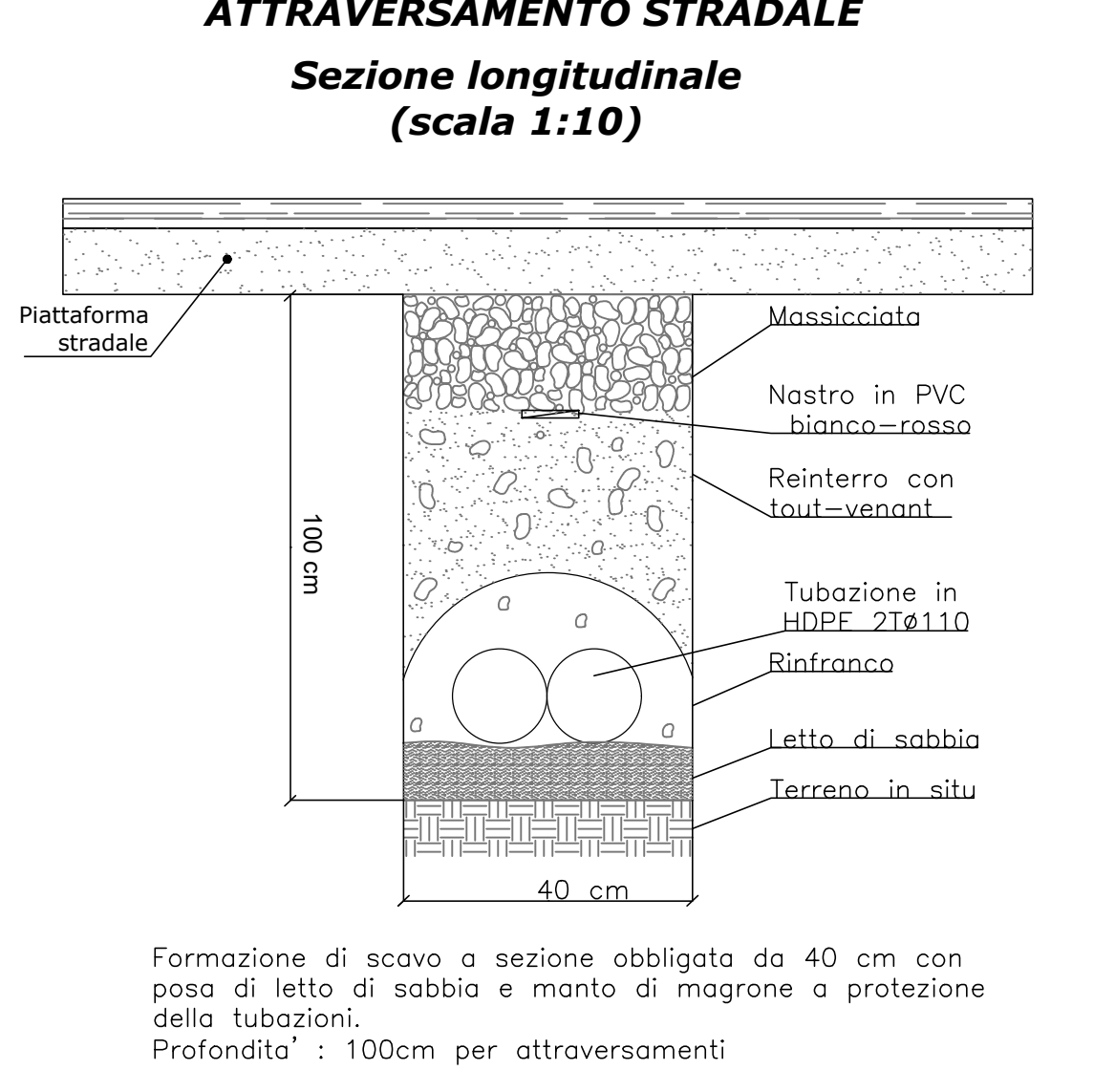
PALO ILLUMINAZIONE STRADALE
IN TRINCEA
scala 1:50



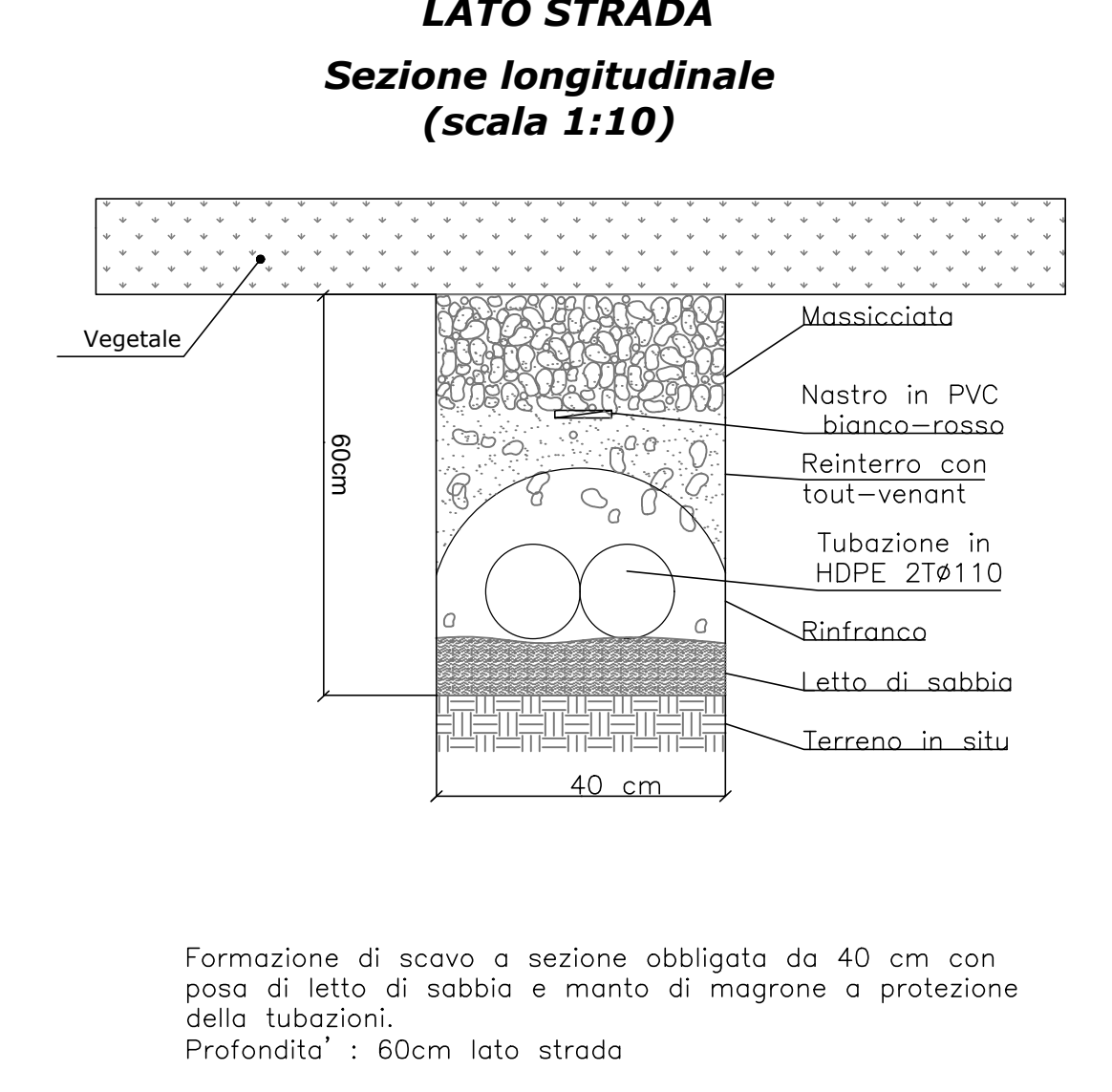
PLINTO PALO ILLUMINAZIONE-ANDAMENTO CAVIDOTTO
IN TRINCEA
scala 1:20



CAVIDOTTO INTERRATO
ATTRAVERSAMENTO STRADALE
Sezione longitudinale
scala 1:10



CAVIDOTTO INTERRATO
LATO STRADA
Sezione longitudinale
scala 1:10



anas GRUPPO FS ITALIANE Direzione Progettazione e Realizzazione Lavori

S.S. 131 di "Carlo Felice"
Adeguamento e messa in sicurezza della S.S.131
Risoluzione dei nodi critici - 2° stralcio
dal km 108+300 al km 158+000

PROGETTO ESECUTIVO CA284

R.T.I. DI PROGETTAZIONE: Mandataria **PRO ITER** Mandante **DOTT. ING. ...**

PROGETTISTI: Ing. Riccardo Formelli - Pro. Ing. (Integratore prestazioni specialistiche) Giulio Ing. di Milano n. 15045
Ing. Riccardo Formelli - Pro. Ing. (Integratore prestazioni specialistiche) Giulio Ing. di Milano n. 15045
IL GEOLOGO: Dott. Geol. Massimo Mazzucchetti - Pro. Ing. (Integratore prestazioni specialistiche) Aldo Ing. Lombardi n. 4162

COORDINATORE PER LA SICUREZZA IN FASE DI PROGETTAZIONE: Ing. Diego Guastalli - Giulio Ing. di Milano n. 15813

VISTO IL RESP. DEL PROCEDIMENTO: Dott. Ing. Salvatore FRISCA

PROGETTO STRADALE
SVINCOLO DI NORBELLO AL KM 128+000
Particolari costruttivi

CODICE PROGETTO	NOME FILE	REVISIONE	SCALA
PROGETTO	TO0M07MPC001Appf		
LA01L1S0			
LA01L1S0	TO00IM07IMPDC01	A	VARIE
D			
C			
B			
A	EMMISSIONE	Marzo 2020	BERKASCON CATALDO FORMICCI
REV.	DESCRIZIONE	DATA	REDATTO VERIFICATO APPROVATO