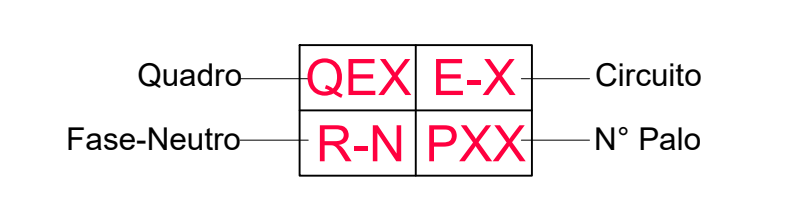
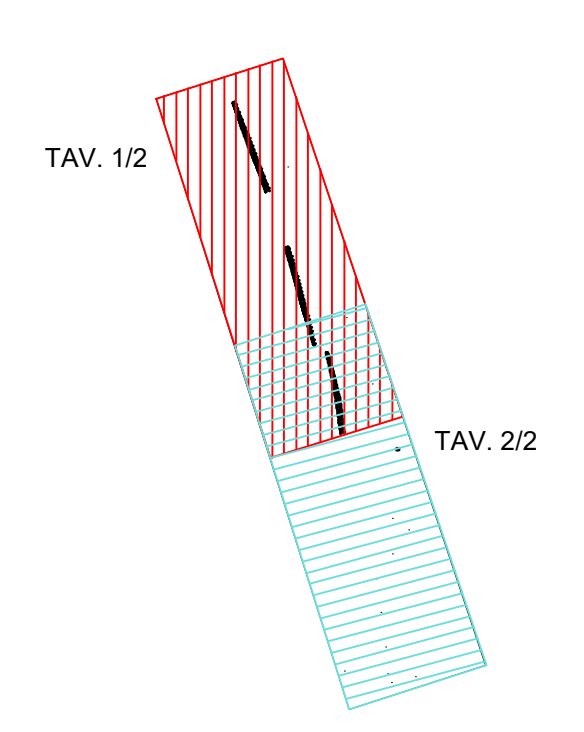


**QUADRI E RETE ELETTRICA**

	Quadro elettrico da esterno a 2 scomparti per alloggiamento contatore ente distributore + sezionamento e comando punti luce
<b>APPARECCHI</b>	
	Apparecchio illuminante a LED 12.650 lumen, potenza 115 W, in pressofusione di alluminio, con sbraccio 2 m, su palo metallico di sostegno H 9 m f.t.
	Apparecchio illuminante a LED 9.950 lumen, potenza 84 W, in pressofusione di alluminio, con sbraccio 2 m, su palo metallico di sostegno H 9 m f.t.
	Apparecchio illuminante a LED 7.960 lumen, potenza 71 W, in pressofusione di alluminio, con sbraccio 2 m, su palo metallico di sostegno H 9 m f.t.
	Piinto per sostegno pali di illuminazione in cls prefabbricato con zocchetto di raccordo tubazioni, cavi elettrici e chiusino in ghisa
<b>VIE CAVO</b>	
	Pozzetto prefabbricato in cls per sezionamenti attraversamento cavidotti elettrici avente le dimensioni di 600x600x600 mm, completo di chiusino
	Cavidotto per illuminazione: 2 tubi HDPE Ø110 mm
	Infrastruttura impianto di illuminazione in corrispondenza dei viadotti, costituita da 2 tubazioni portacavi in acciaio zincato Ø 80 mm



QUADRO UNIONE TAVOLE



S.S. 131 di "Carlo Felice"  
 Adeguamento e messa in sicurezza della S.S.131  
 Risoluzione dei nodi critici - 2° stralcio  
 dal km 108+300 al km 158+000

**PROGETTO ESECUTIVO** CA284

R.T.I. DI PROGETTAZIONE:	Mandataria	Mandante
	Pro Iter S.p.A. - Via S. Siro 10 - 20139 Milano - Tel. 02 4782211 - email: info@proiter.it	ANAS - Via Anonimo 17 - 20100 Bergamo - Tel. 035 421007 - email: info@anas.it

PROGETTISTI:  
 Ing. Riccardo Formichi - Pro Iter srl (Integratore prestazioni specialistiche)  
 Ordine Ing. di Milano n. 18045  
 Ing. Riccardo Formichi  
 Ordine Ing. di Milano n. 18045

IL GEOLOGO:  
 Dott. Gian Massimo Mazzucchetti - Pro Iter srl  
 Abbi GaeL Lombardo n. A/62

COORDINATORE PER LA SICUREZZA IN FASE DI PROGETTAZIONE:  
 Ing. Diego Guastaldi  
 Ordine Ing. di Milano n. 15813

VISTO IL RESP. DEL PROCEDIMENTO:  
 Dott. Ing. Salvatore FREGA



**IMPIANTI**  
 ADEGUAMENTO SVINCOLI ESISTENTI - SVINCOLO DI NORBELLO AL KM 128+000  
 Planimetria generale cavidotti

CODICE PROGETTO	NOVME FILE	REVISIONE	SCALA:
PROGETTO	L01L1S0E1901	B	1:500
D			
C			
B	REVISIONE PER ISTRUTTORIA, VERIFICA E CONTROLLI D.LGS.35/11	Aprile 2021	Benedetti Colucci Formichi
A	EMMISSIONE	Marzo 2020	Benedetti Colucci Formichi
REV.	DESCRIZIONE	DATA	REDATTO VERIFICATO APPROVATO