

**QUADRI E RETE ELETTRICA**

☒ QE: Quadro elettrico da esterno a 2 scomparti per alloggiamento contatore ente distributore + sezionamento e comando punti luce

**APPARECCHI**

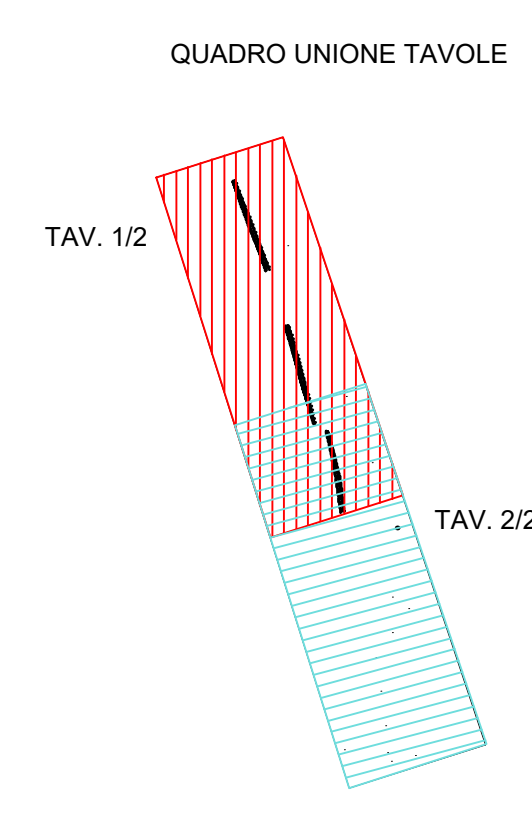
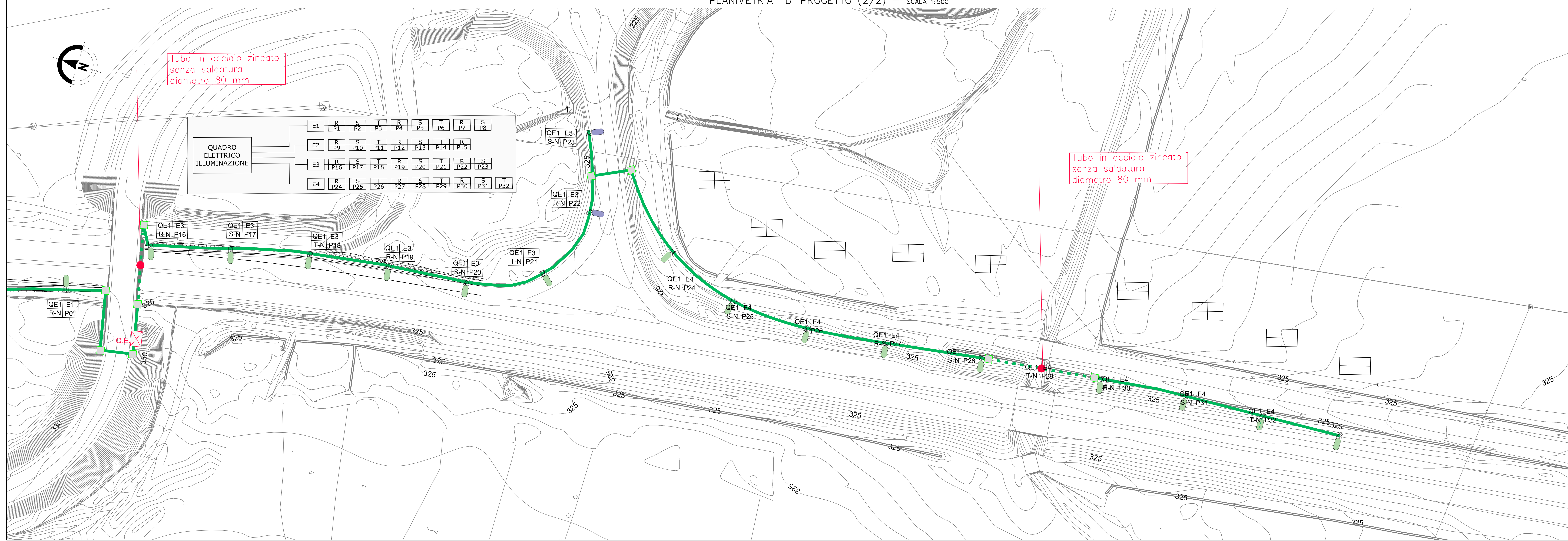
- ☺: Apparecchio illuminante a LED 12.650 lumen, potenza 115 W, in pressofusione di alluminio, con sbraccio 2 m, su palo metallico di sostegno H 9 m f.l. (\*)
- ☺: Apparecchio illuminante a LED 9.950 lumen, potenza 84 W, in pressofusione di alluminio, con sbraccio 2 m, su palo metallico di sostegno H 9 m f.l. (\*)
- ☺: Apparecchio illuminante a LED 7.960 lumen, potenza 71 W, in pressofusione di alluminio, con sbraccio 2 m, su palo metallico di sostegno H 9 m f.l. (\*)
- ☒: Pianto per sostegno pali di illuminazione in cls prefabbricato con pozzetto di raccordo tubazioni, cavi elettrici e chiusino in ghisa
- : Palo ad assorbimento di energia

**VIE CAVO**

- ☐: Pozzetto prefabbricato in cls per sezionamento/ attraversamento cavidotti elettrici avente le dimensioni di 600x600x600 mm, completo di chiusino
- : Cavidotto per illuminazione: 2 tubi HDPE Ø110 mm
- - - - -: Infrastruttura impianto di illuminazione in corrispondenza dei viadotti, costituita da 2 tubazioni portacavi in acciaio zincato Ø 80 mm

Quadro: QEX E-X    Circuito  
 Fase-Neutro: R-N PXX    N° Palo

(\*) Gli apparecchi illuminanti sono forniti da "ANAS" e pertanto la fornitura è esclusa dal presente appalto



**sanas** GRUPPO FS ITALIANE Direzione Progettazione e Realizzazione Lavori

S.S. 131 di "Carlo Felice"  
 Adeguamento e messa in sicurezza della S.S.131  
 Risoluzione dei nodi critici - 2° stralcio  
 dal km 108+300 al km 158+000

**PROGETTO ESECUTIVO** CA284

R.T.I. DI PROGETTAZIONE: Mandataria **PRO ITER** Mandante **ANAS**

PROGETTISTI:  
 Ing. Riccardo Formini - Pro. Str. Int. (Integratore prestazioni specialistiche)  
 Ordine Ing. di Milano n. 18045  
 Ing. Riccardo Formini  
 Ordine Ing. di Milano n. 18045

IL GEOLOGO:  
 Dott. Gian Massimo Mazzonetto - Pro. Str. Int.  
 Abbi. Geol. Lombardia n. A/82

COORDINATORE PER LA SICUREZZA IN FASE DI PROGETTAZIONE:  
 Ing. Diego Guarnati  
 Ordine Ing. di Milano n. 15813

VISTO IL RESP. DEL PROCEDIMENTO:  
 Dott. Ing. Salvatore ANASCA

PROTOCOLLO DATA

**IMPIANTI**  
 ADEGUAMENTO SVINCOLI ESISTENTI - SVINCOLO DI NORBELLO AL KM 128+000  
 Disposizione apparecchi di illuminazione e circuiti di alimentazione

CODICE PROGETTO	NOME FILE	REVISIONE	SCALA
PROGETTO: L0PL1S0 E 1901	TO0M07MPP02B.pdf	B	1:500
D			
C			
A	REVISIONE PER ISTRUTTORIA, VERIFICA E CONTROLLI D.LGS.35/11	Aprile 2021	Bernasconi Colucci Formini
B	EMMISSIONE	Marzo 2020	Bernasconi Colucci Formini
REV.	DESCRIZIONE	DATA	REDATTO VERIFICATO APPROVATO