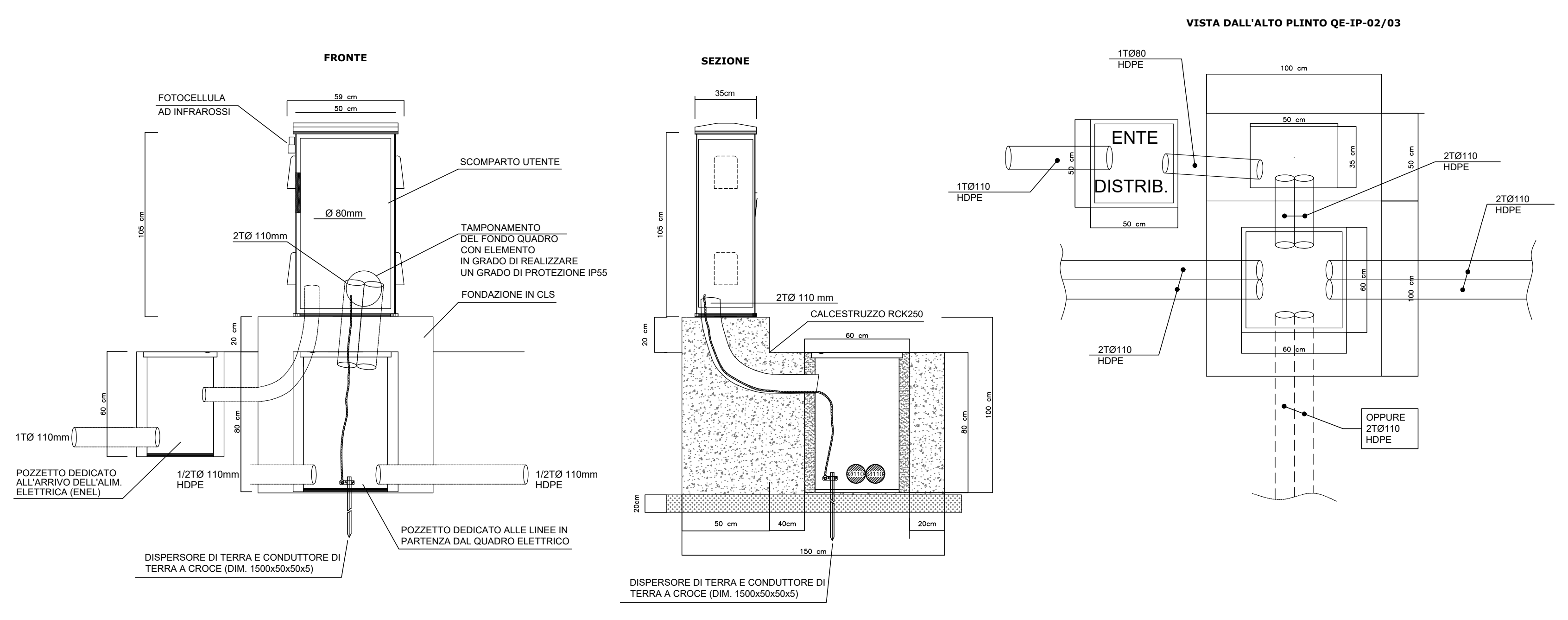
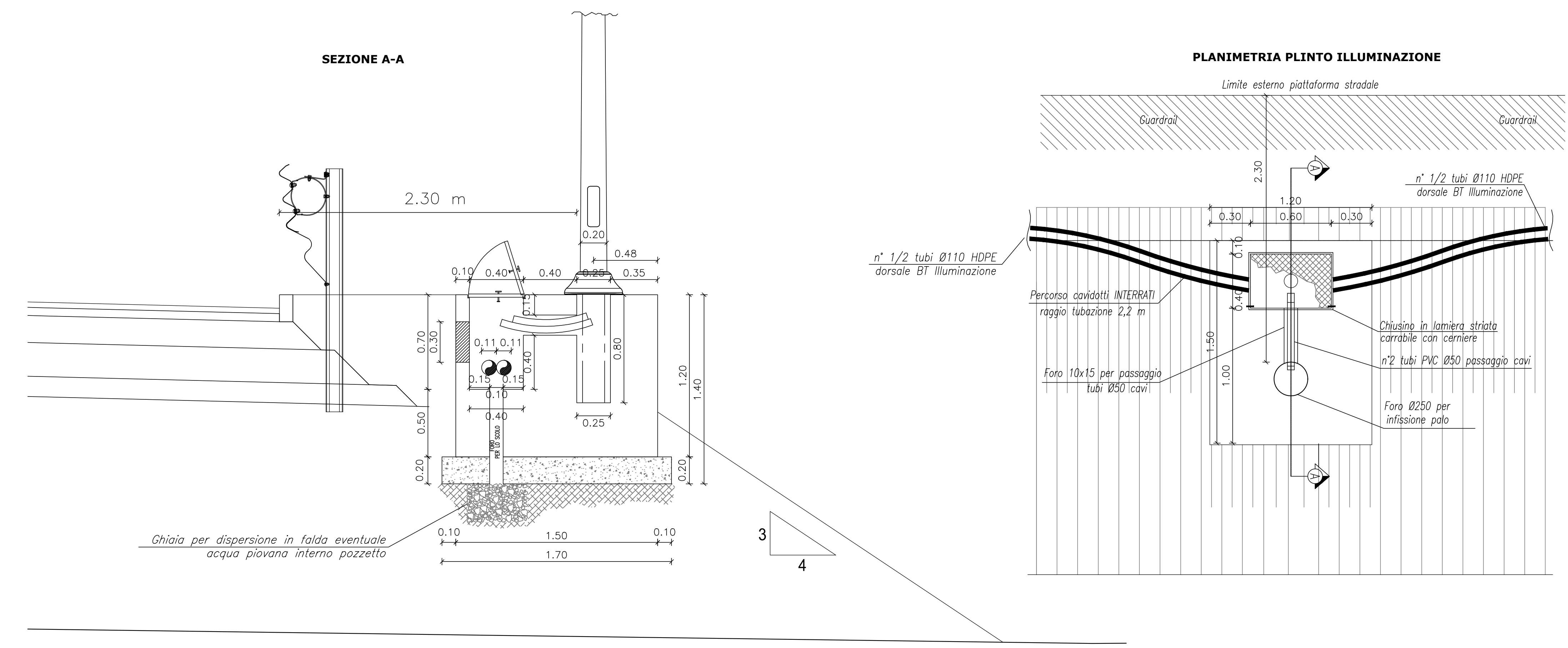


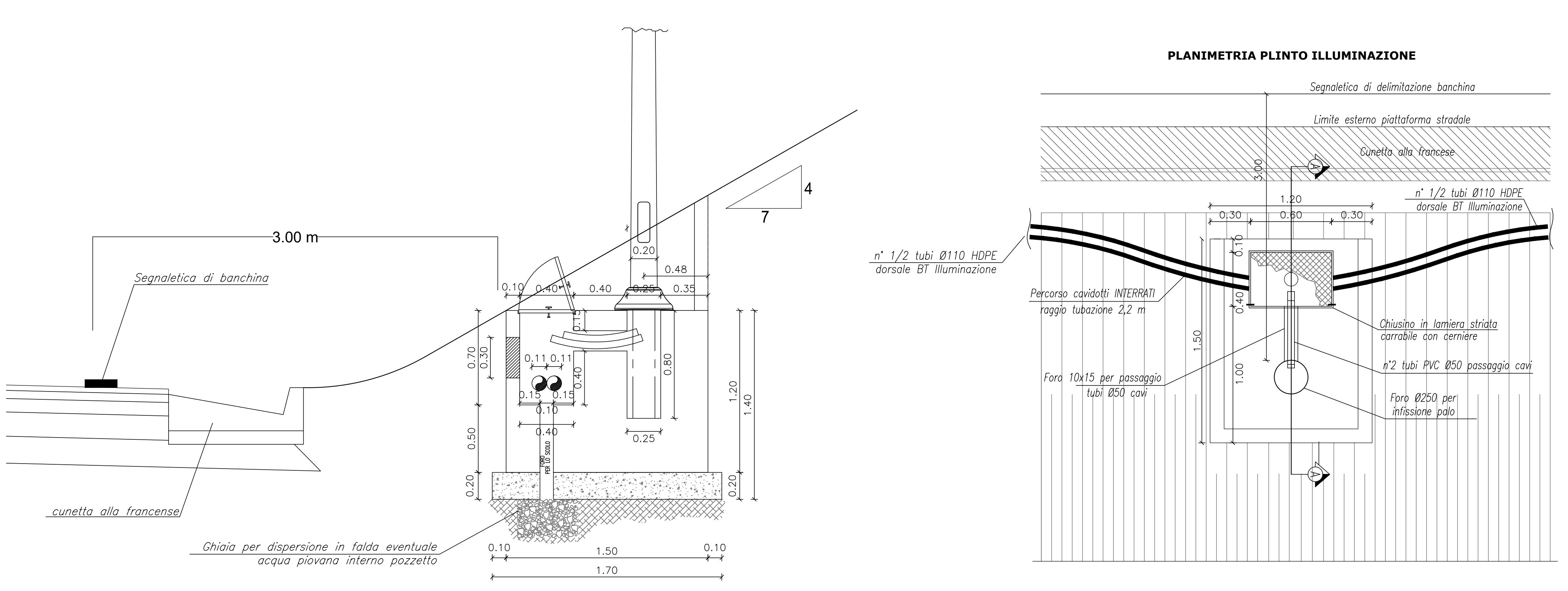
QUADRO ELETTRICO ILLUMINAZIONE Q0
scala 1:20



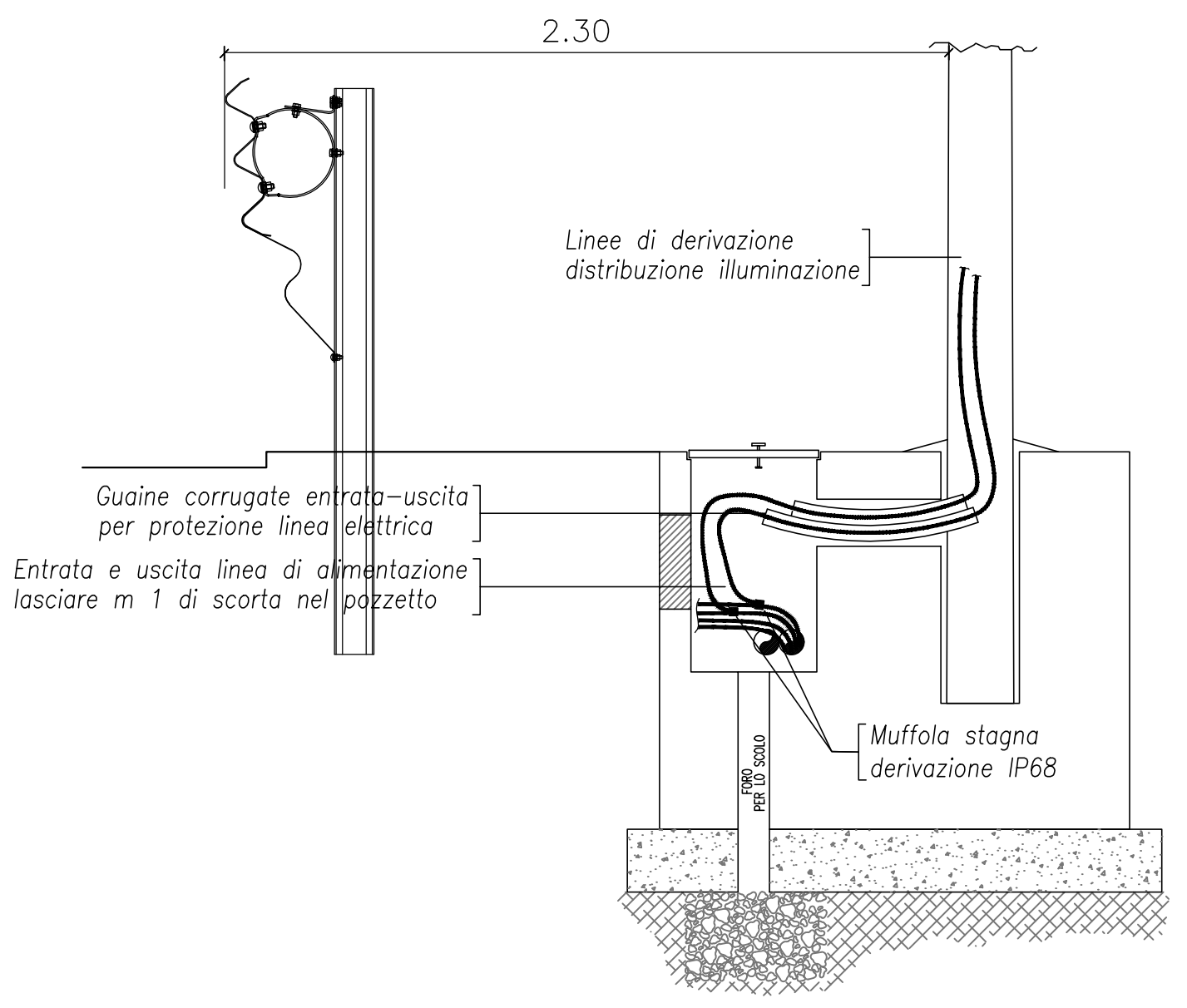
PLINTO PALO ILLUMINAZIONE-ANDAMENTO CAVIDOTTO IN RILEVATO
scala 1:20



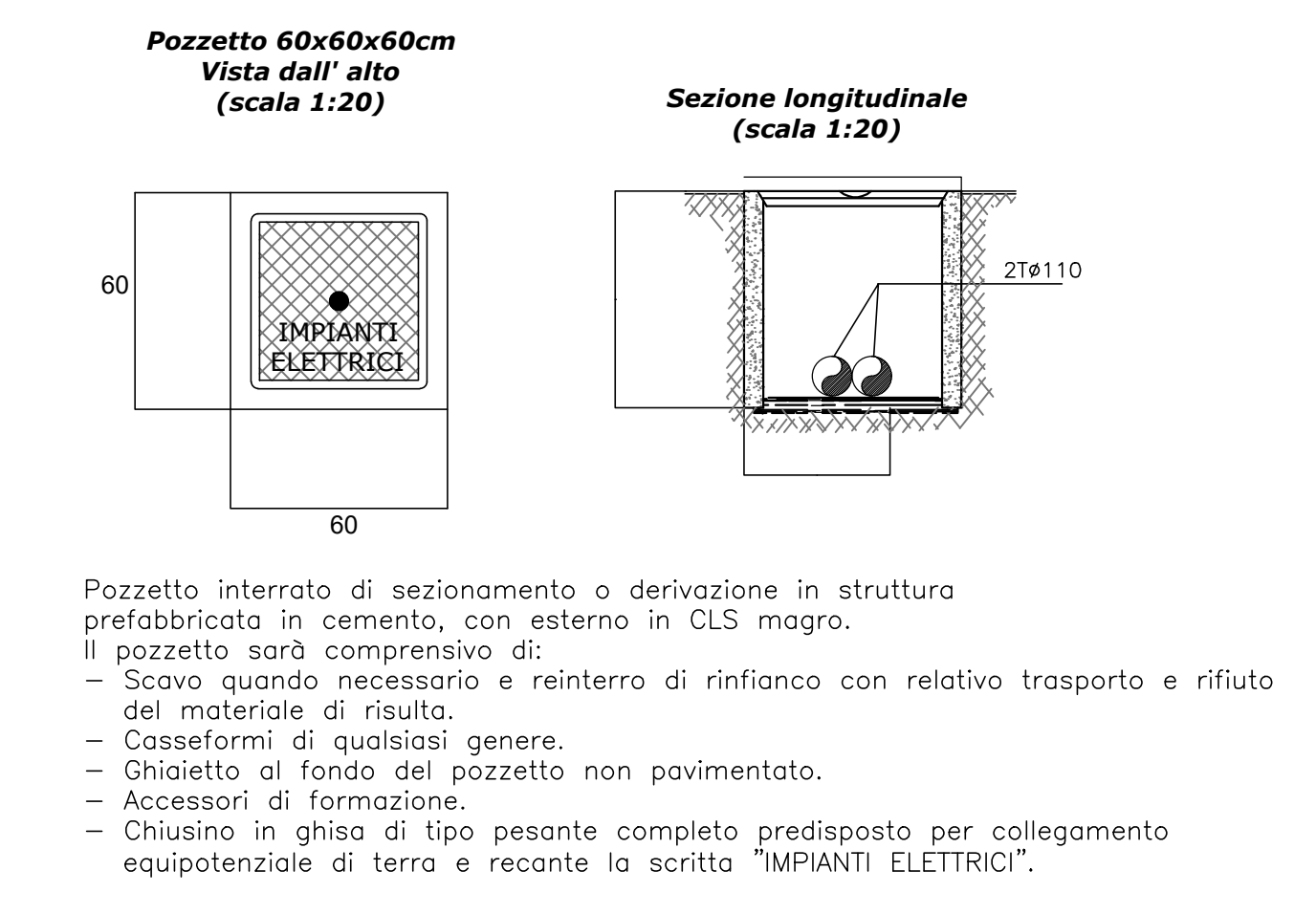
PLINTO PALO ILLUMINAZIONE-ANDAMENTO CAVIDOTTO IN TRINCEA
scala 1:20



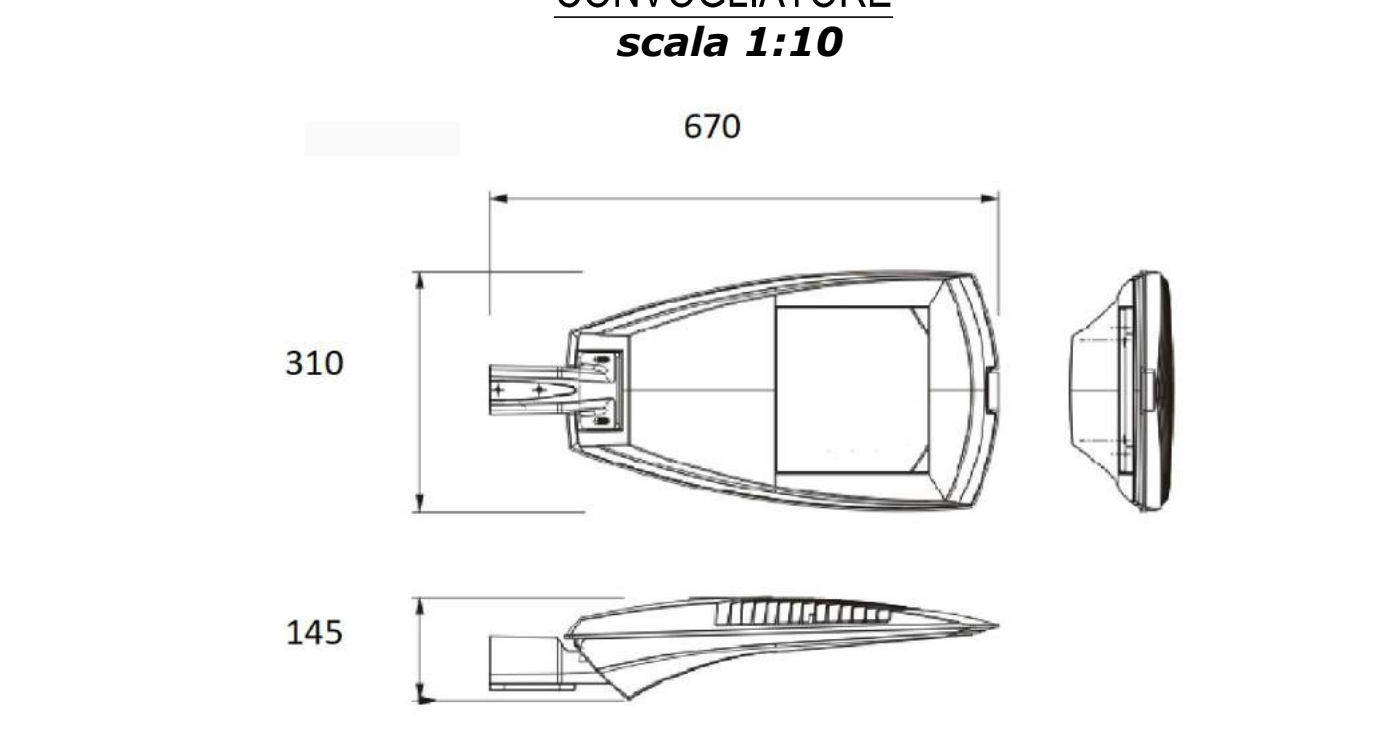
DERIVAZIONE CAVI ALIMENTAZIONE PALO
scala 1:20



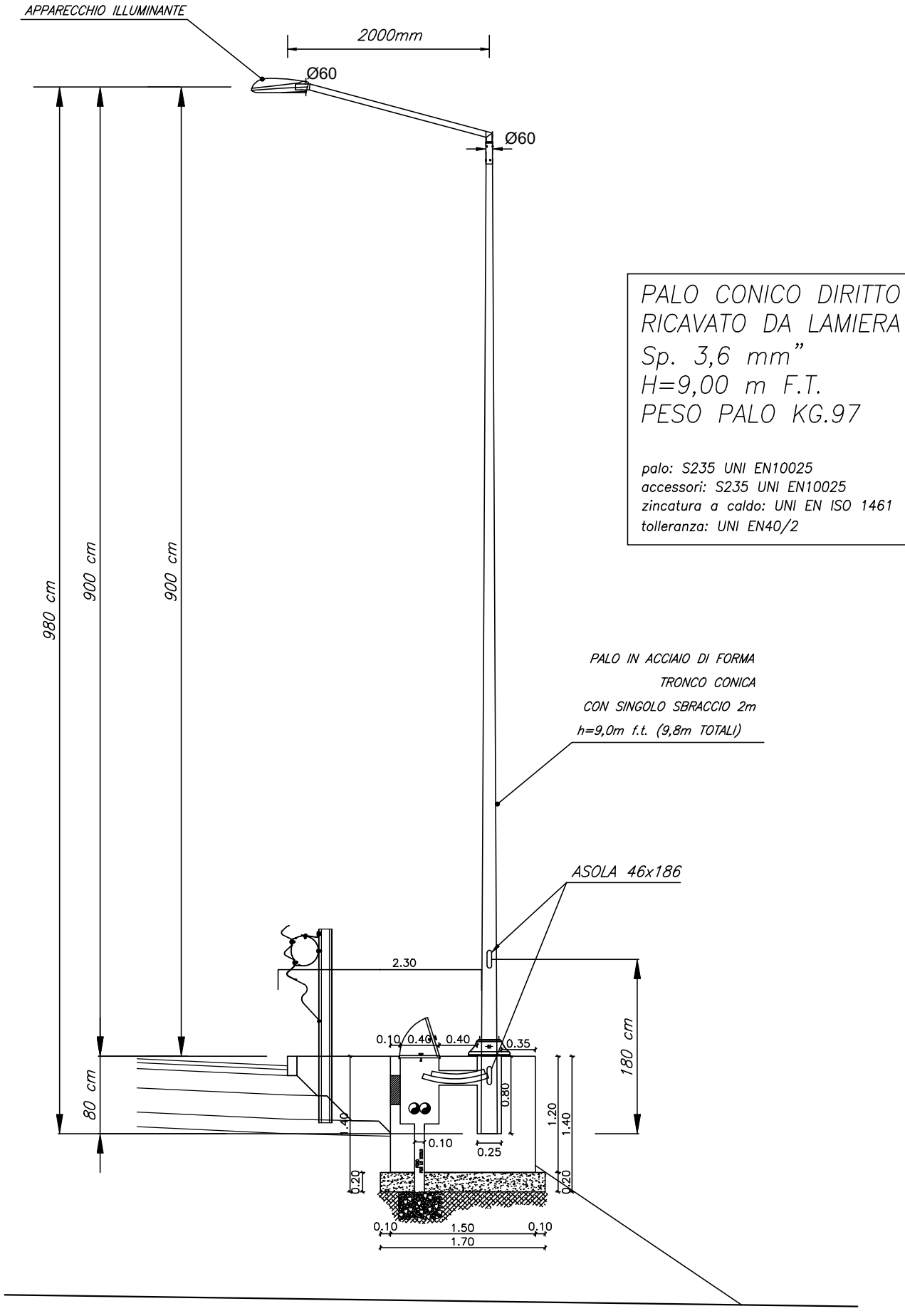
POZZETTO IMPIANTI ELETTRICI



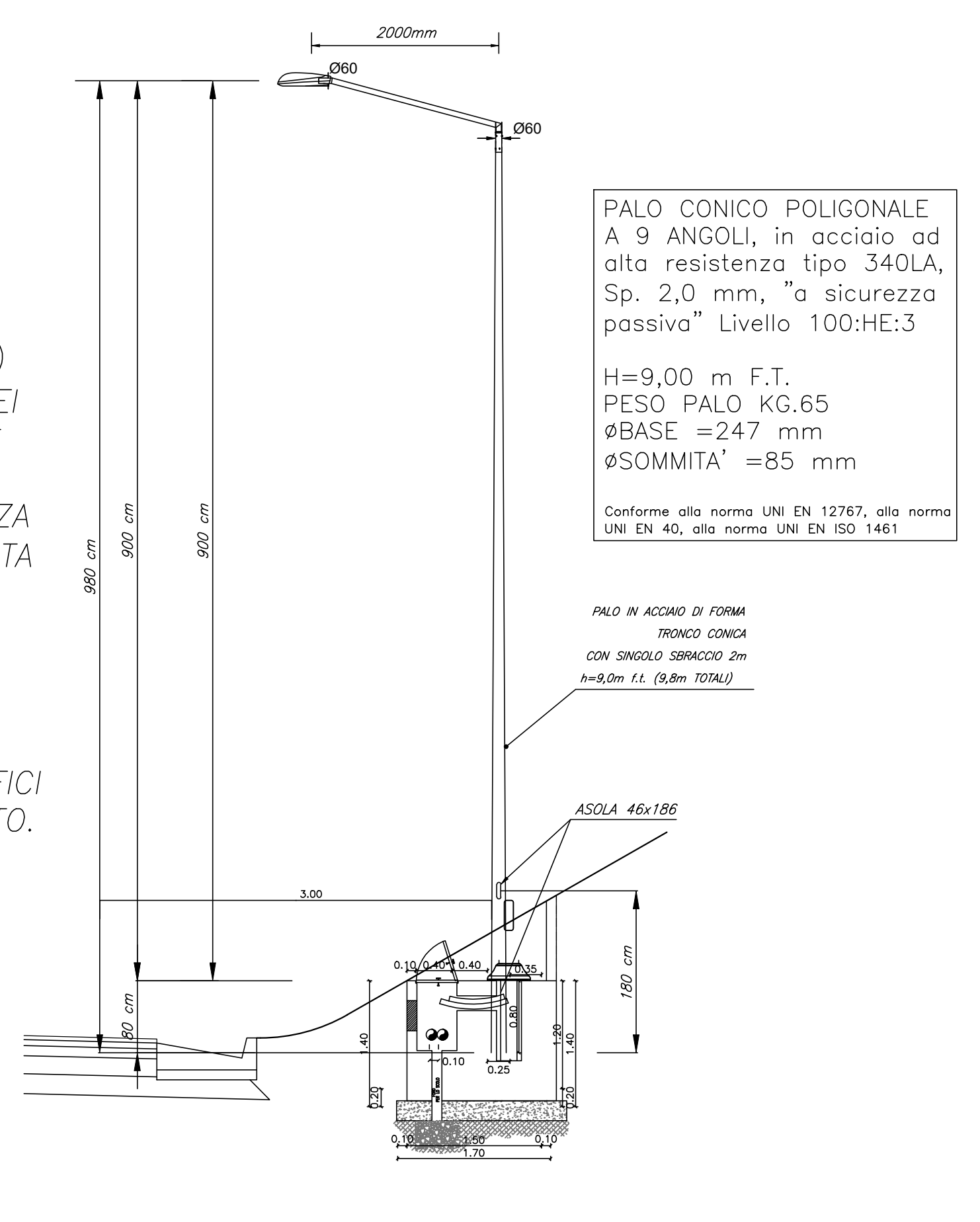
ARMATURA STRADALE IN PRESSOFUSIONE DI ALLUMINIO 8/10 LED MULTICHIP 71/84 W, 7960/9850 LUMEN, COMPLETA DI MODULO CONVOGLIATORE
scala 1:10



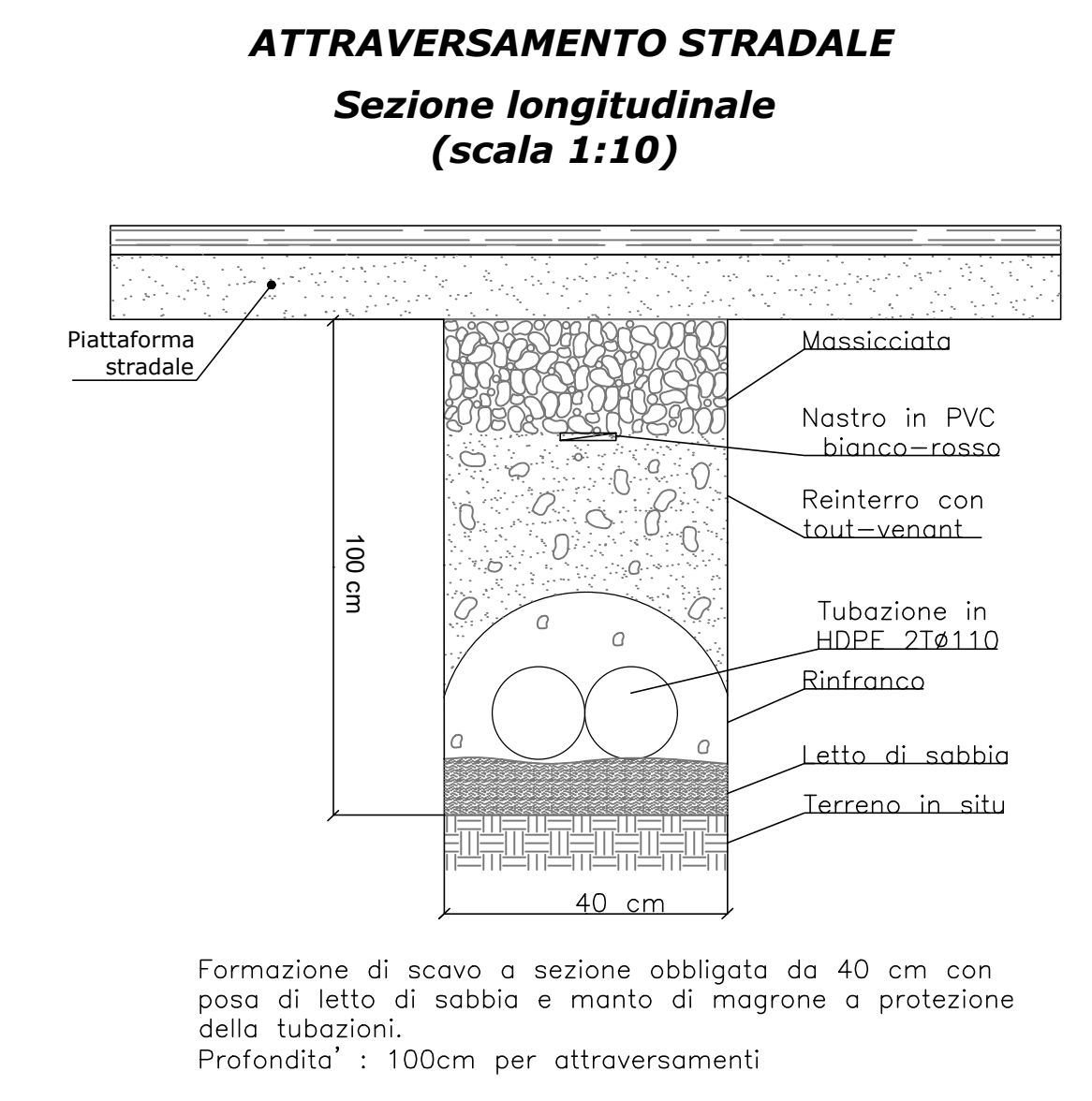
PALO ILLUMINAZIONE STRADALE IN RILEVATO
scala 1:50



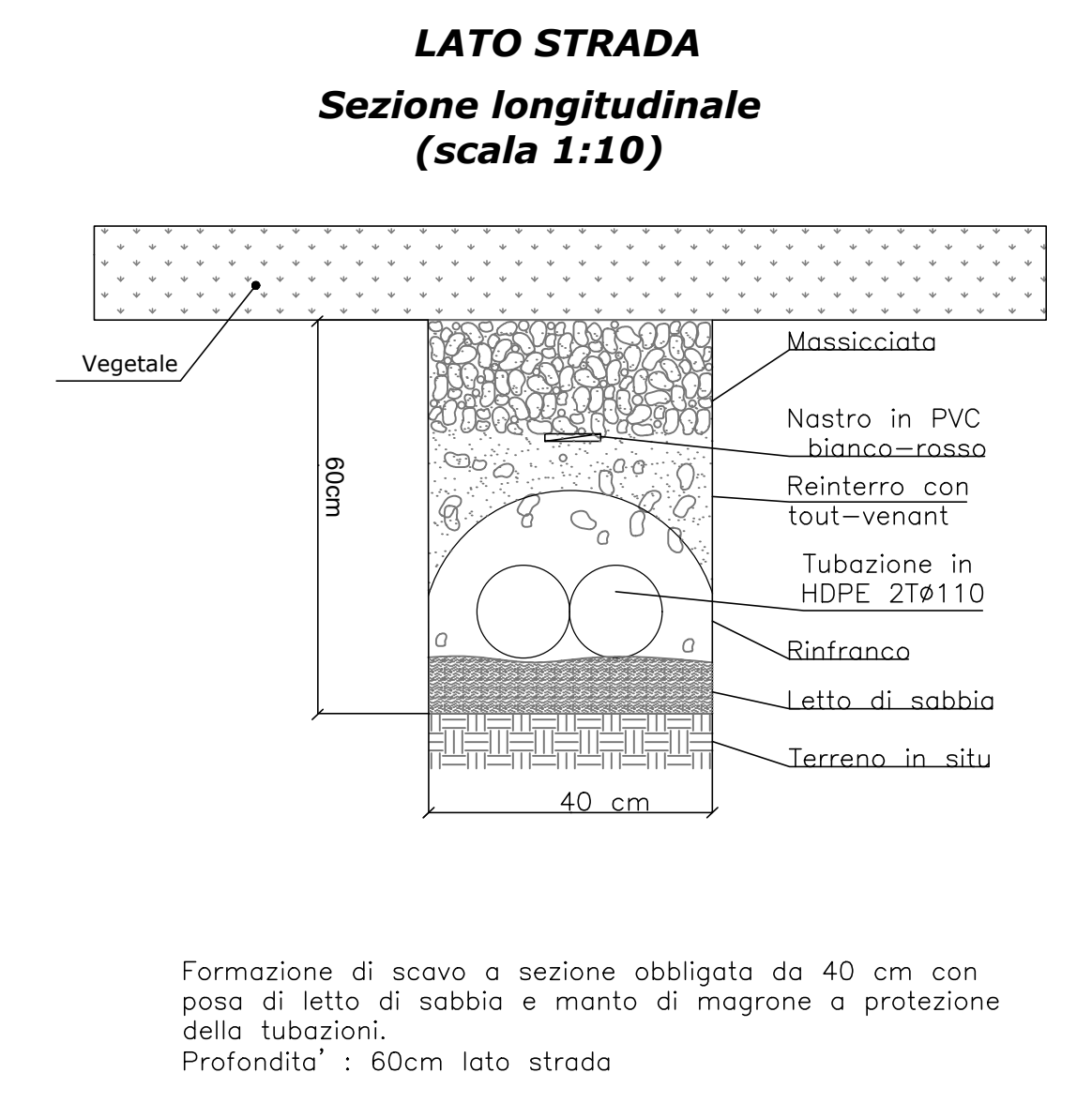
PALO ILLUMINAZIONE STRADALE IN TRINCEA
scala 1:50



CAVIDOTTO INTERRATO



CAVIDOTTO INTERRATO



Sanas
GRUPPO FS ITALIANE Direzione Progettazione e Realizzazione Lavori

S.S. 131 di "Carlo Felice"
Adeguamento e messa in sicurezza della S.S.131
Risoluzione dei nodi critici - 2° stralcio
dal km 108+300 al km 158+000

PROGETTO ESECUTIVO CA284

R.T.I. DI PROGETTAZIONE: Mandataria
PRO ITER Via C.B. Saraceni n°5 20135 - Milano Tel. 02 4782411 email: info@proiter.it
Mandante
Via Ardenne n°7 20100 Bergamo Tel. 0522 421007 email: info@grupposanitas.it

PROGETTISTI:
Ing. Riccardo Formali - Pro. Ter. ut. (Integratore prestazioni specializzato) Giulio Ing. di Milano n. 15045
Ing. Riccardo Formali - Ing. di Milano n. 15045
Ing. Riccardo Formali - Ing. di Milano n. 15045
IL GEOLOGO
Dott. Gian Massimo Mazzucchetti - Pro. Ter. ut. Abu Gari, Lombardia n. 4162
COORDINATORE PER LA SICUREZZA IN FASE DI PROGETTAZIONE
Ing. Diego Guastalli - Giulio Ing. di Milano n. 15813
VISTO IL RESP. DEL PROCEDIMENTO
Dott. Ing. Salvatore FRISCA

PROTOCOLLO DATA

PROGETTO STRADALE
SVINCOLO DI BORORE AL KM 135+000
Particolari costruttivi

CODICE PROGETTO	NOME FILE	REVISIONE	SCALA
PROGETTO	TO01MB1P0001Appf		
LA01LSQ	E 1901		
LA01LSQ	TO01MB1P0001	A	VARI
D			
C			
B			
A	EMMISSIONE	Marzo 2020	BERKASCON CATALDO FORMOSI
REV.	DESCRIZIONE	DATA	REDATTO VERIFICATO APPROVATO