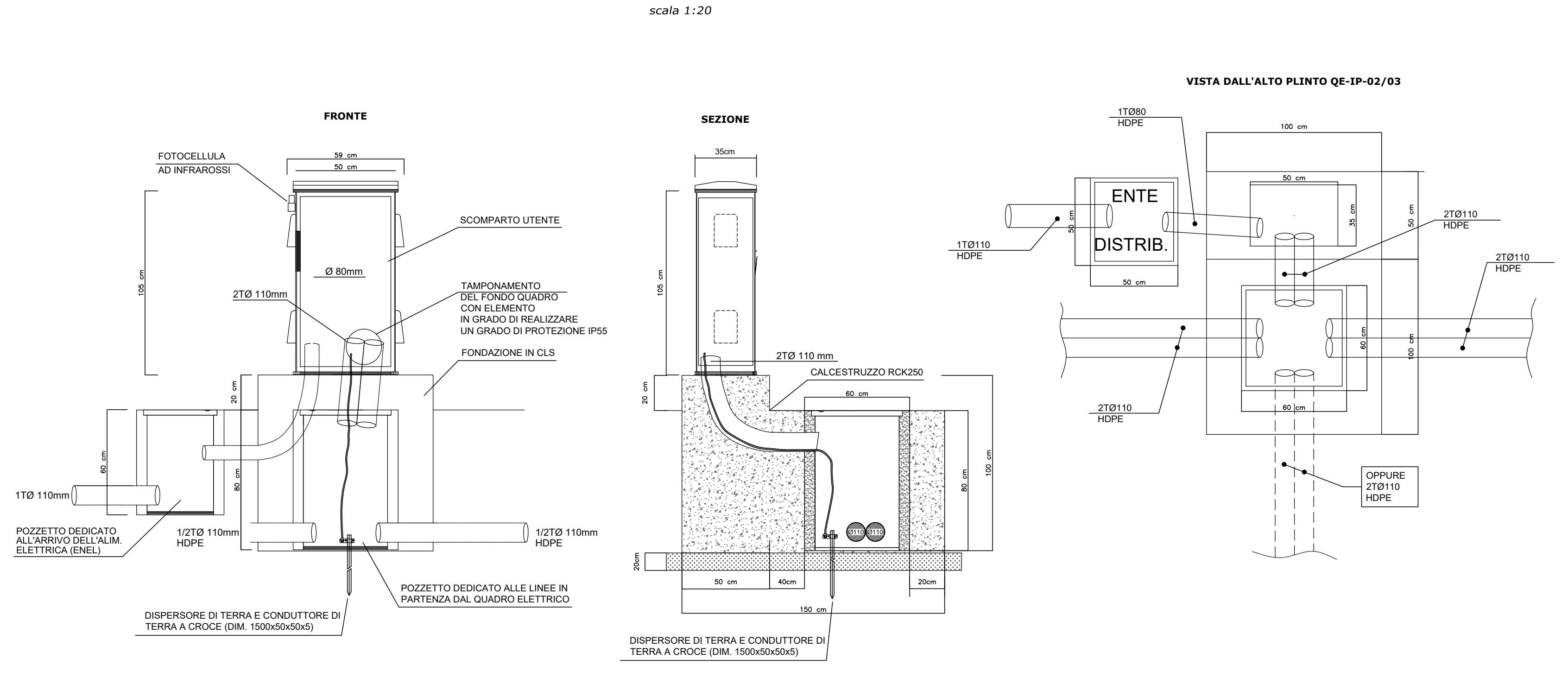
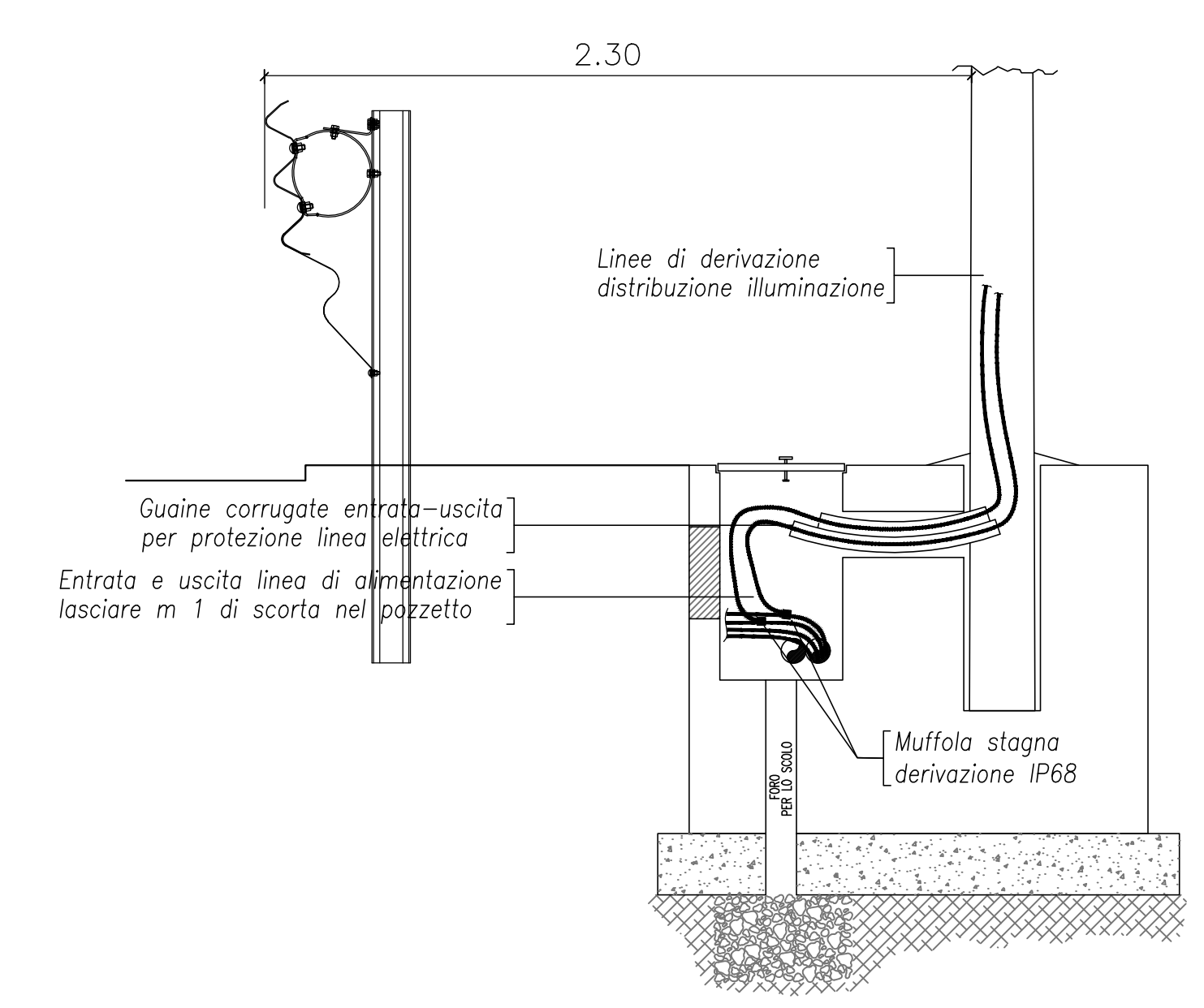


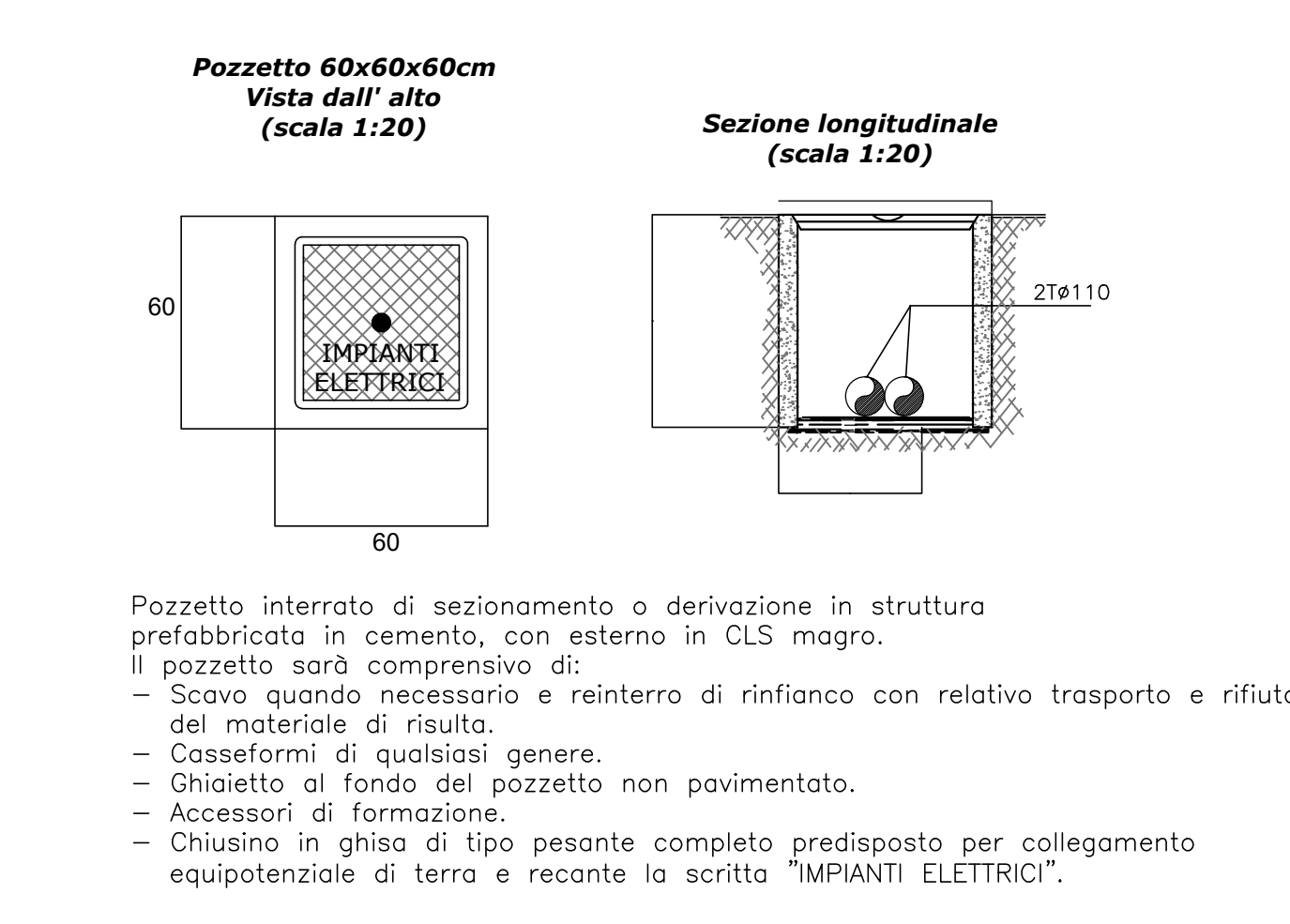
QUADRO ELETTRICO ILLUMINAZIONE Q0
scala 1:20



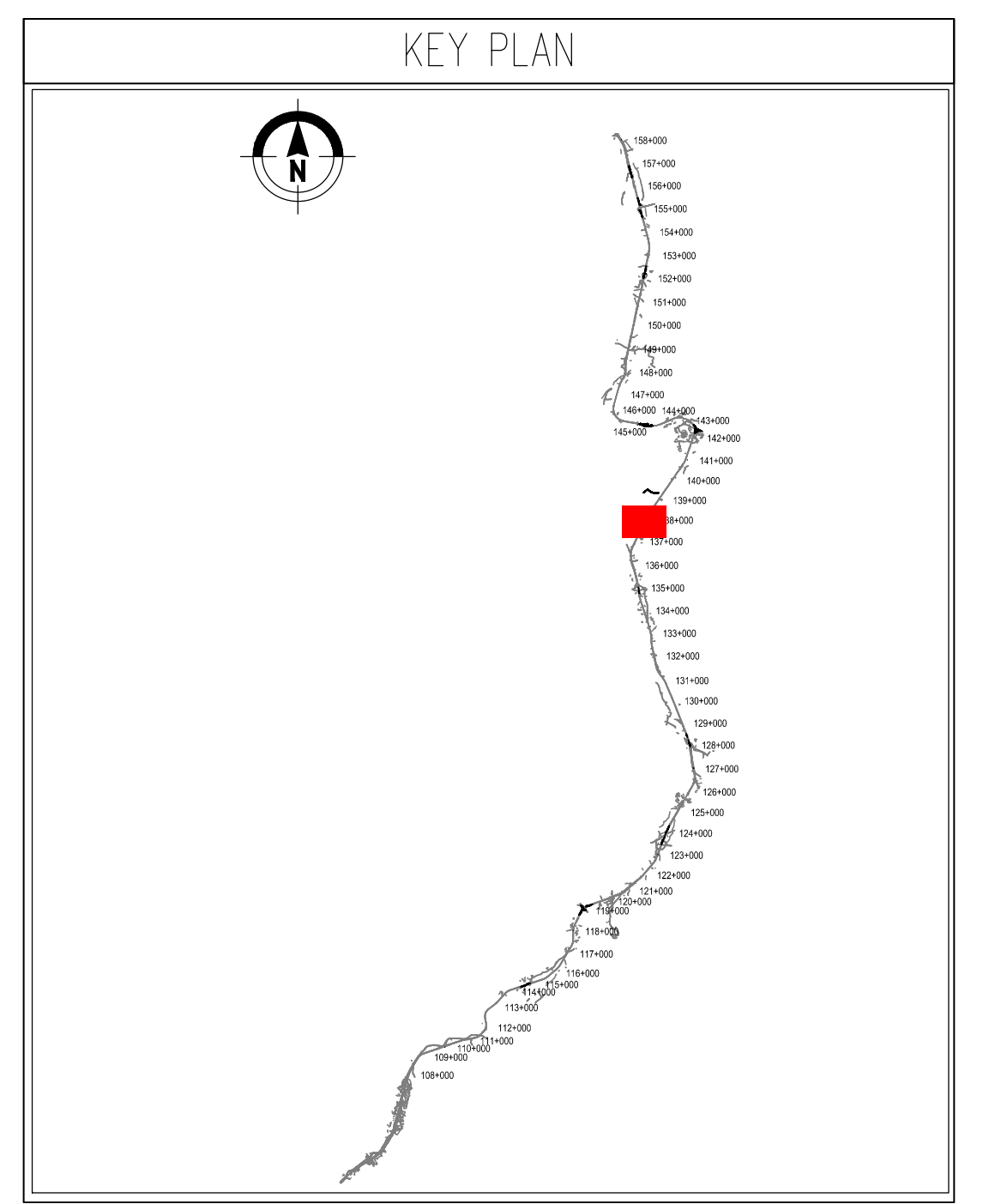
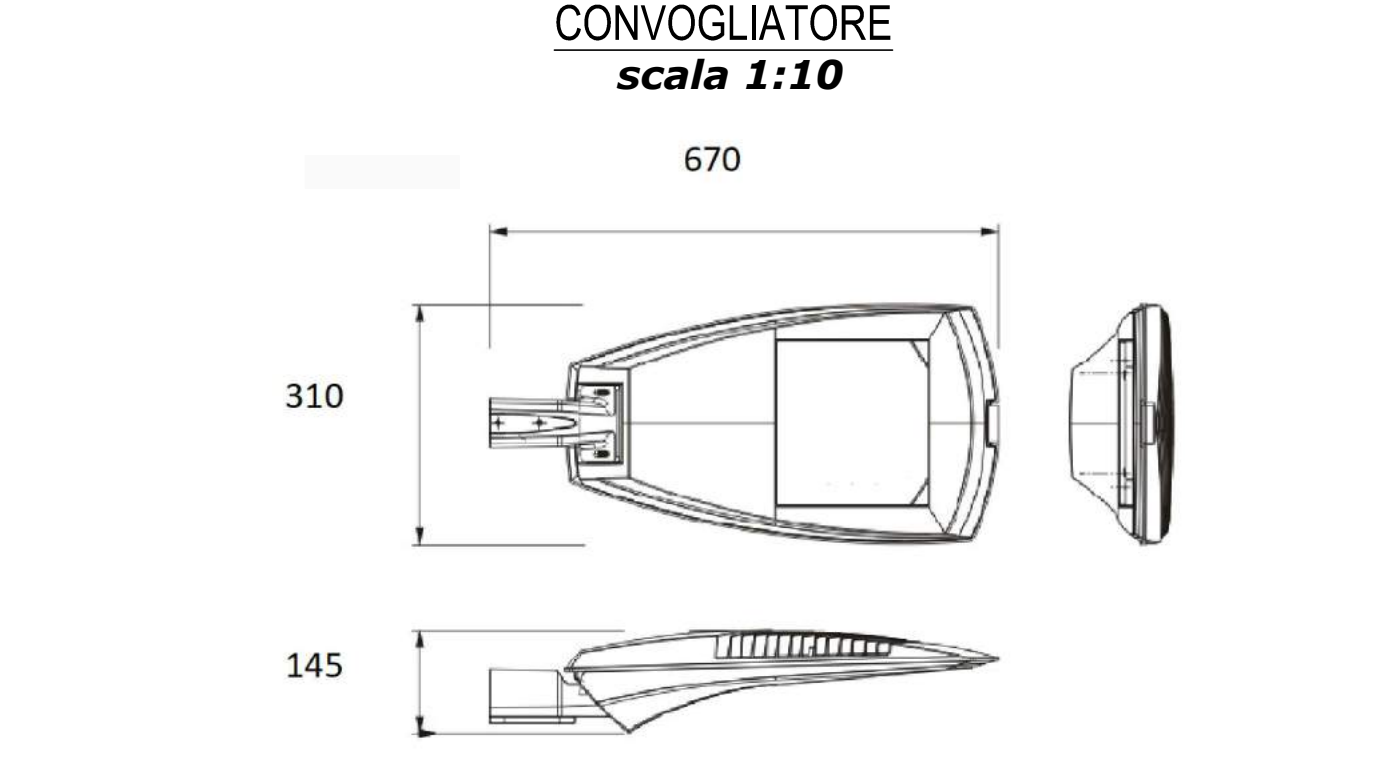
DERIVAZIONE CAVI ALIMENTAZIONE PALO
scala 1:20



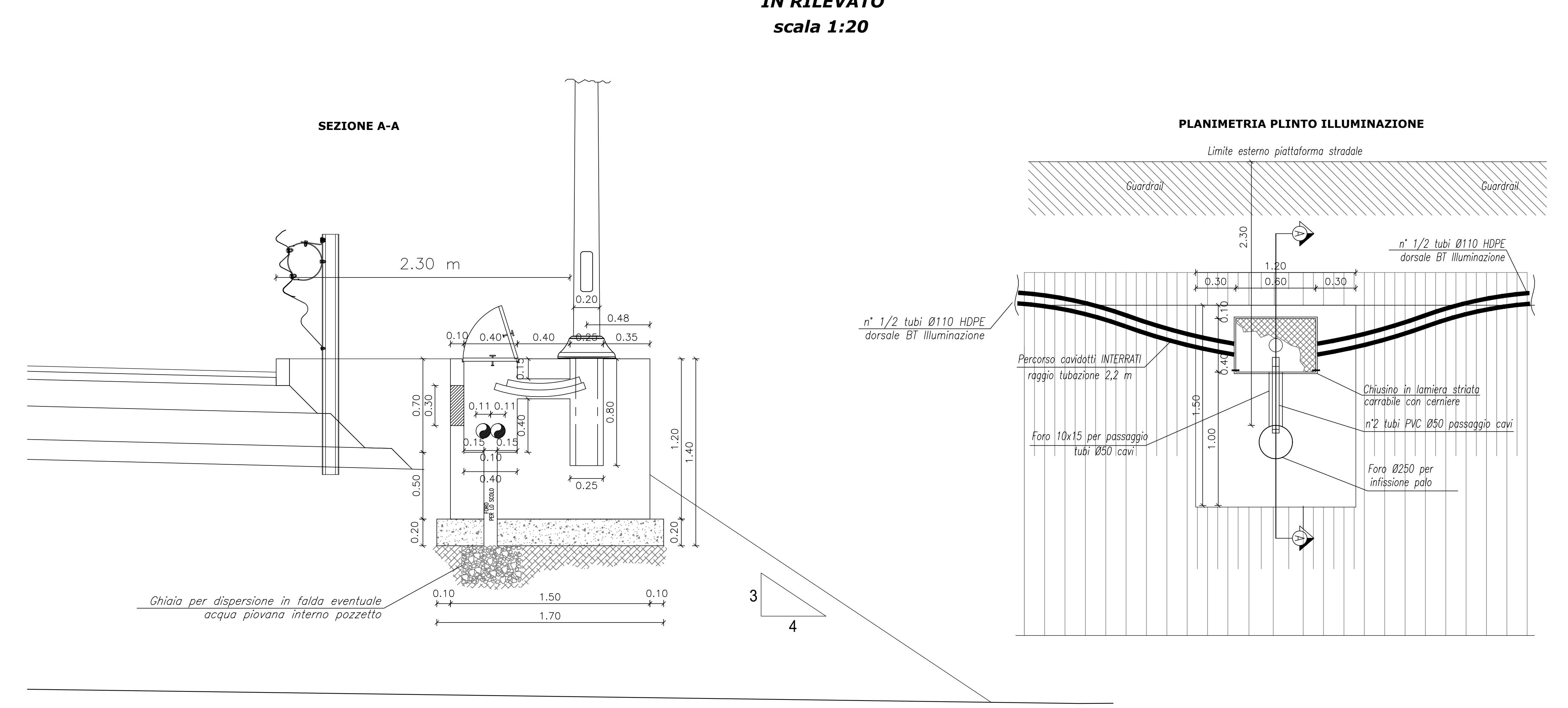
POZZETTO IMPIANTI ELETTRICI



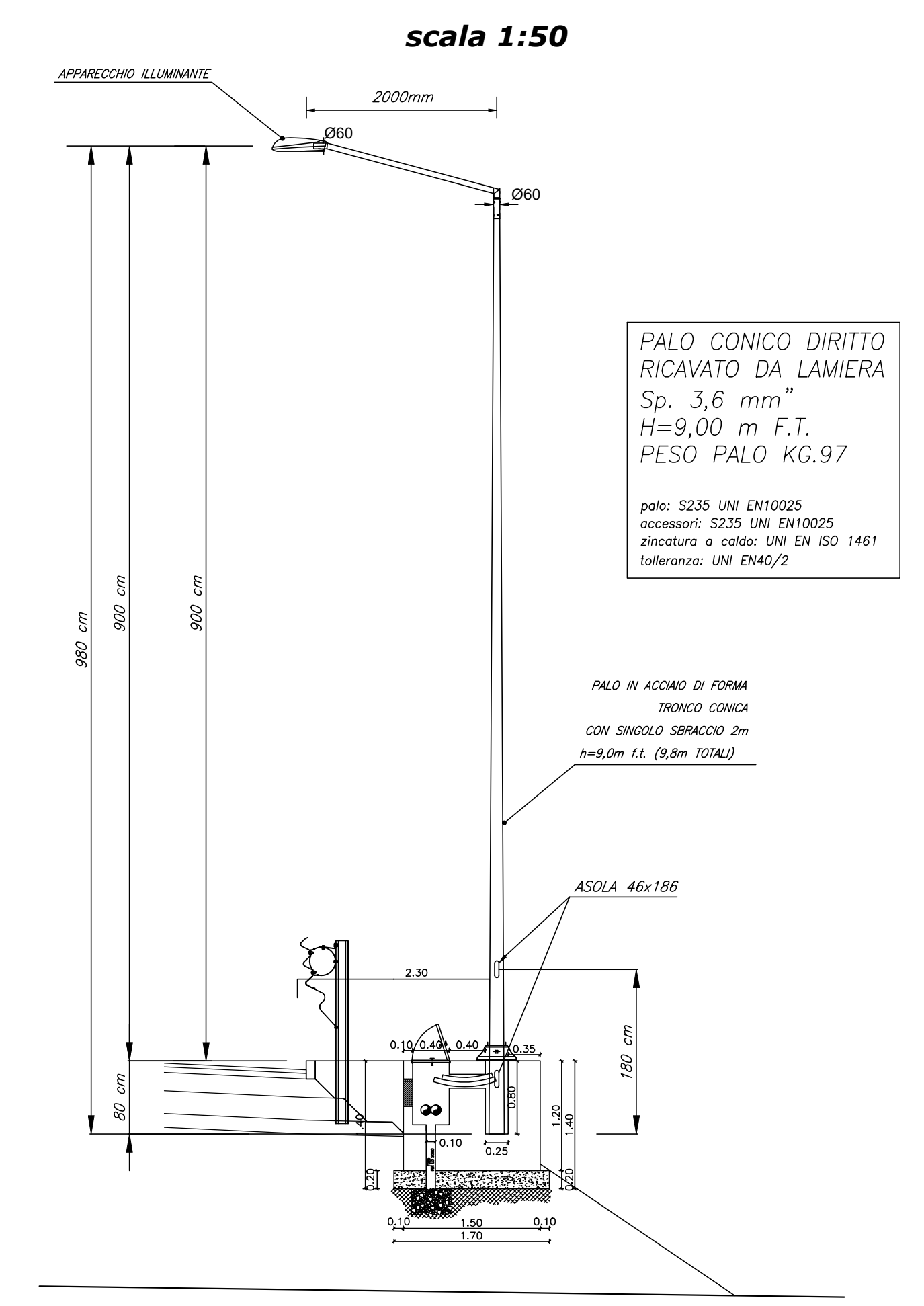
ARMATURA STRADALE IN PRESSOFUSIONE DI ALLUMINIO 8/10 LED MULTICHIP 71/84 W, 7960/9850 LUMEN, COMPLETA DI MODULO CONVOGLIATORE
scala 1:10



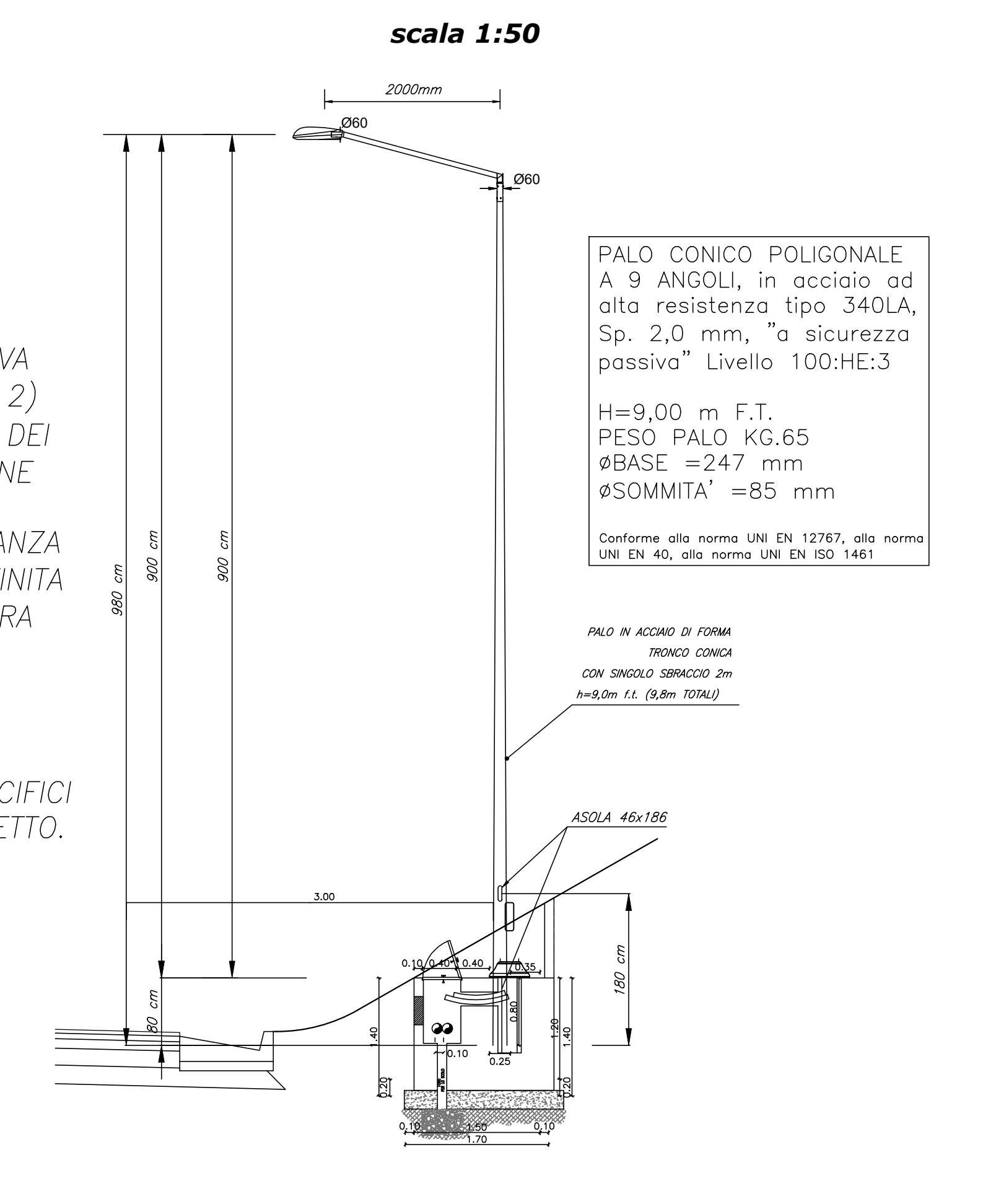
PLINTO PALO ILLUMINAZIONE-ANDAMENTO CAVIDOTTO
IN RILEVATO
scala 1:20



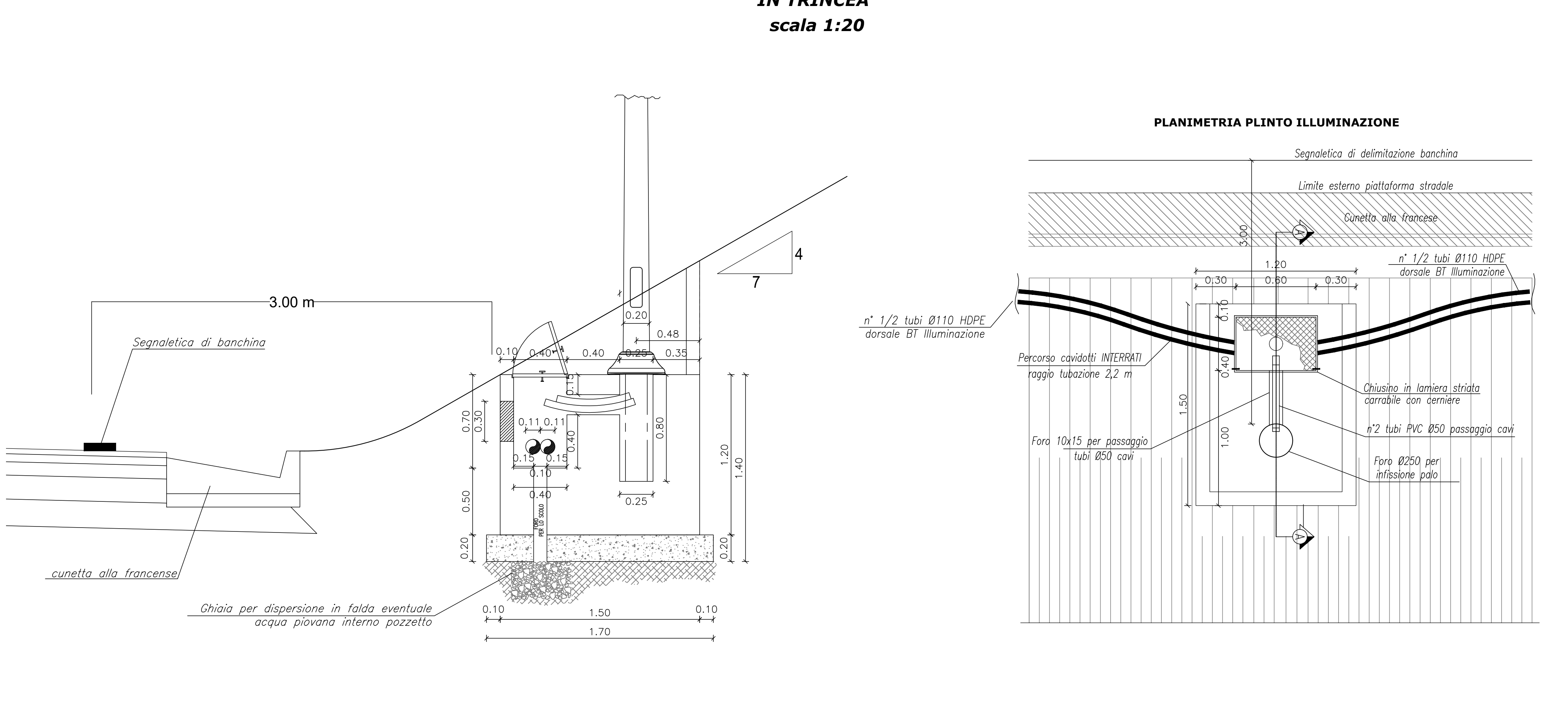
PALO ILLUMINAZIONE STRADALE
IN RILEVATO
scala 1:50



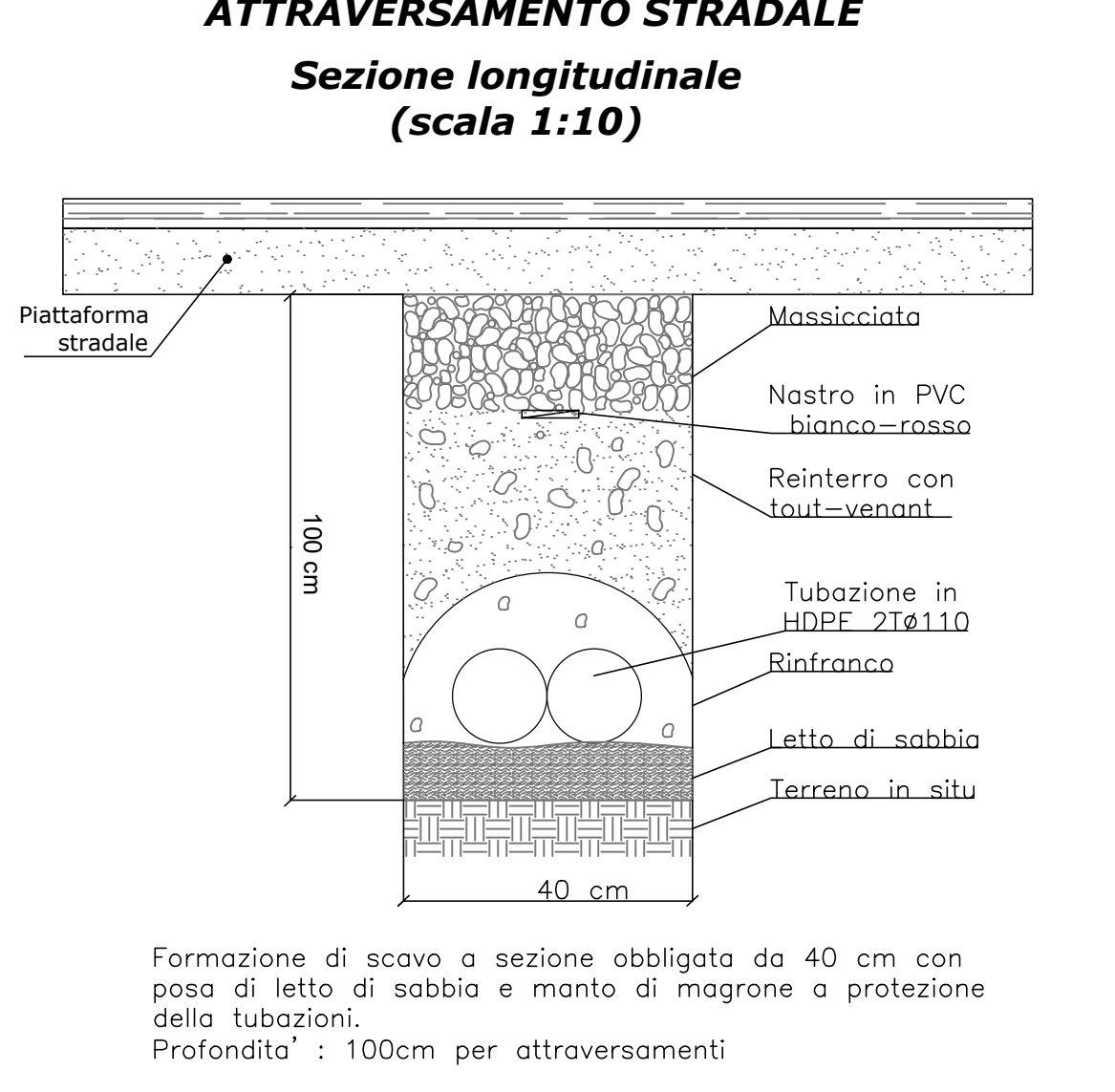
PALO ILLUMINAZIONE STRADALE
IN TRINCEA
scala 1:50



PLINTO PALO ILLUMINAZIONE-ANDAMENTO CAVIDOTTO
IN TRINCEA
scala 1:20

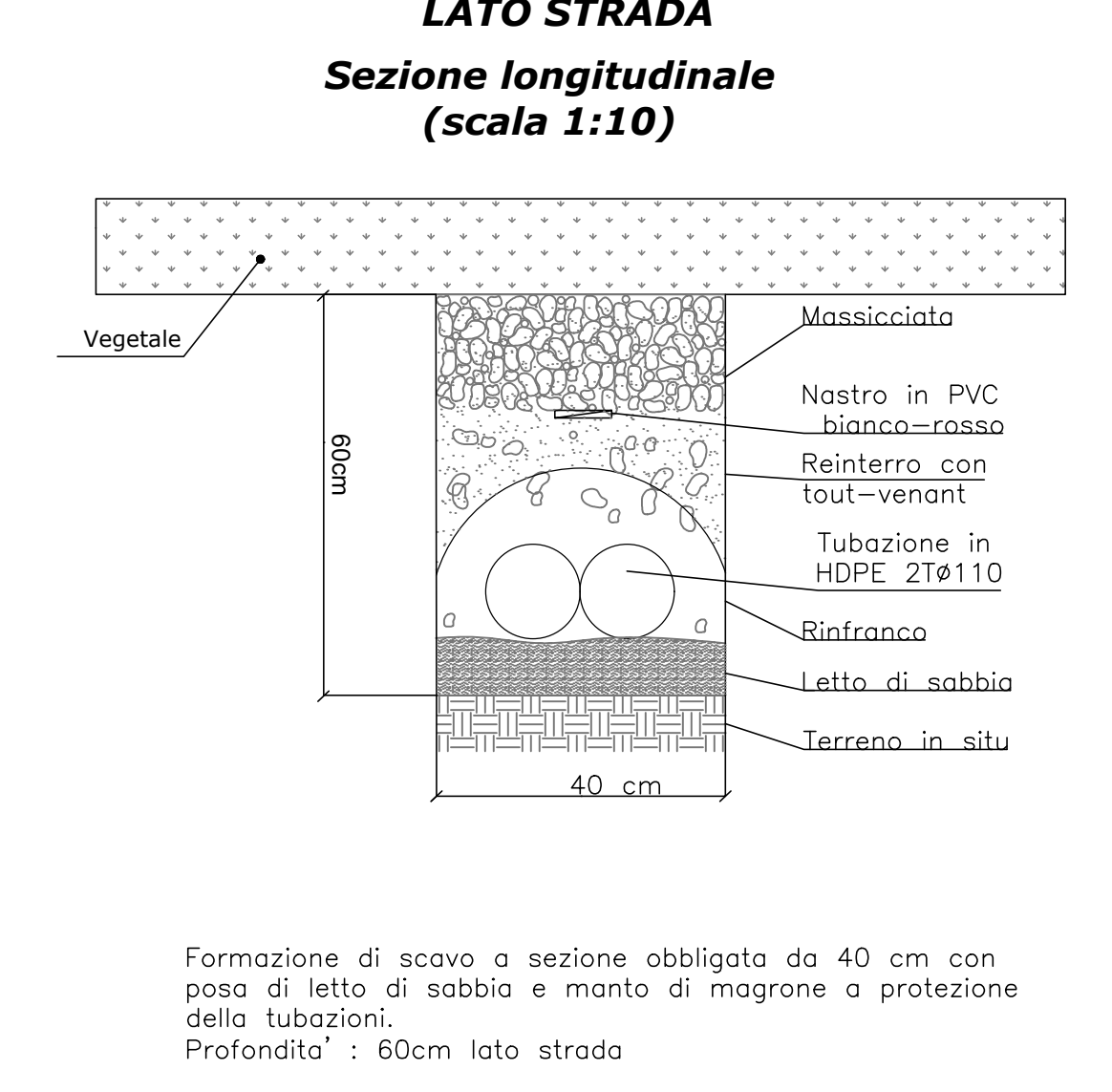


CAVIDOTTO INTERRATO
ATTRAVERSAMENTO STRADALE
Sezione longitudinale
scala 1:10



Formazione di scavo a sezione obbligata da 40 cm con posa di letto di sabbia e manto di magrone a protezione della tubazione.
Profondità: 100cm per attraversamenti

CAVIDOTTO INTERRATO
LATO STRADA
Sezione longitudinale
scala 1:10



Formazione di scavo a sezione obbligata da 40 cm con posa di letto di sabbia e manto di magrone a protezione della tubazione.
Profondità: 60cm lato strada

sanas GRUPPO FS ITALIANE Direzione Progettazione e Realizzazione Lavori

S.S. 131 di "Carlo Felice"
Adeguamento e messa in sicurezza della S.S.131
Risoluzione dei nodi critici - 2° stralcio
dal km 108+300 al km 158+000

PROGETTO ESECUTIVO CA284

R.T.I. DI PROGETTAZIONE: Mandataria

 Via G.B. Sommarini n°5
20135 - Milano
Tel. 02 4787211
email: info@proiter.it

Mandante

 Via Ardenne n°7
20100 Bergamo
Tel. 035 421007
email: info@ss131.it

PROGETTISTI:
 Ing. Riccardo Formelli - Pro. Inter srl (Integratore prestazioni specialistiche)
 Giulio Ing. di Milano n. 15045
 Ing. Riccardo Formelli
 Giulio Ing. di Milano n. 15045

IL GEOLOGO:
 Dott. Gian Massimo Mazzucchetti - Pro. Inter srl
 Abu Gani Lombardo n. 4162

COORDINATORE PER LA SICUREZZA IN FASE DI PROGETTAZIONE
 Ing. Diego Guastalli
 Giulio Ing. di Milano n. 15045

VISTO IL RESP. DEL PROCEDIMENTO
 Dott. Ing. Salvatore FRISCA

PROTOCOLLO DATA

PROGETTO STRADALE
 SVINCOLO DI TOSSILO ZONA INDUSTRIALE AL KM 138+000
 Particolari costruttivi

CODICE PROGETTO	NOME FILE	REVISIONE	SCALA
PROGETTO	TOSSILOSTRADALE		
LA01L1SQ	E1901		
CODICE LIAI	T001M091MP1C01	A	VARI
D			
C			
B			
A	EMMISSIONE	Marzo 2020	BERGASCON CATALDO FORMELLI
REV.	DESCRIZIONE	DATA	REDATTO VERIFICATO APPROVATO