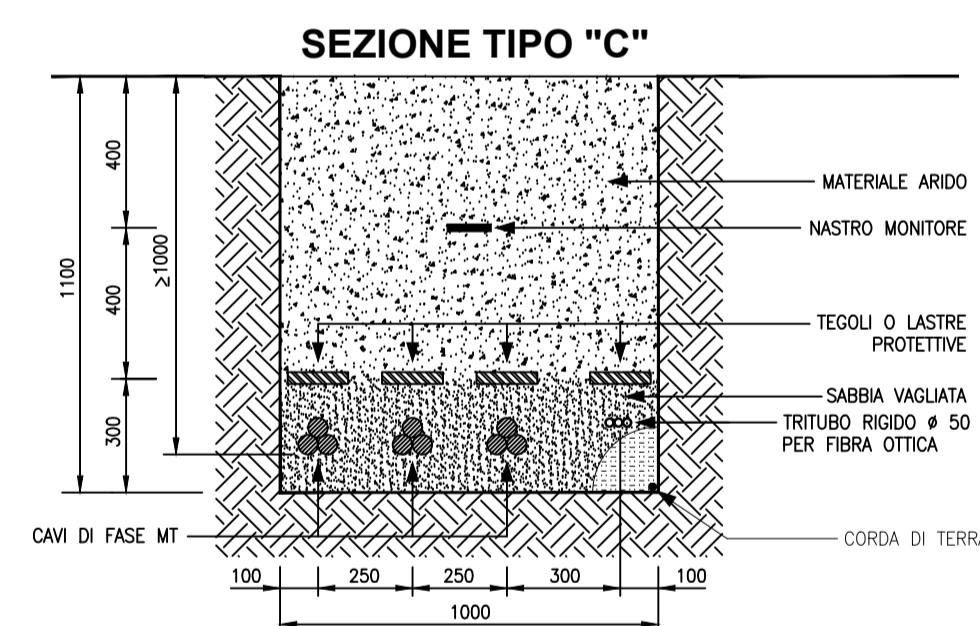
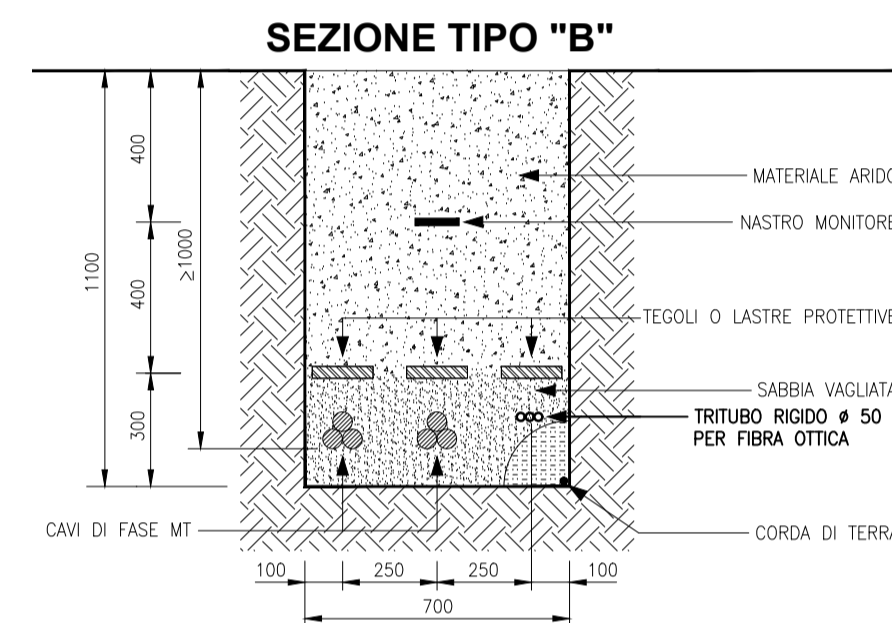
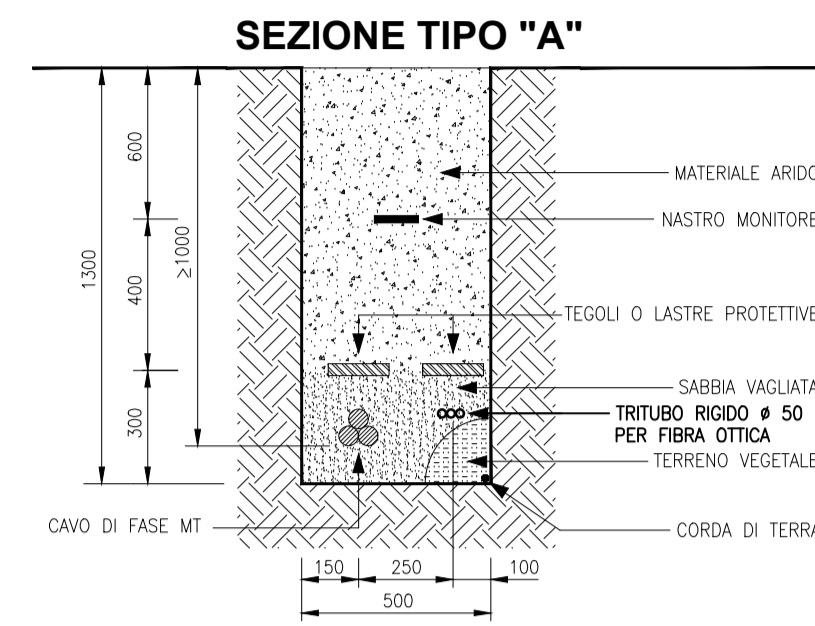
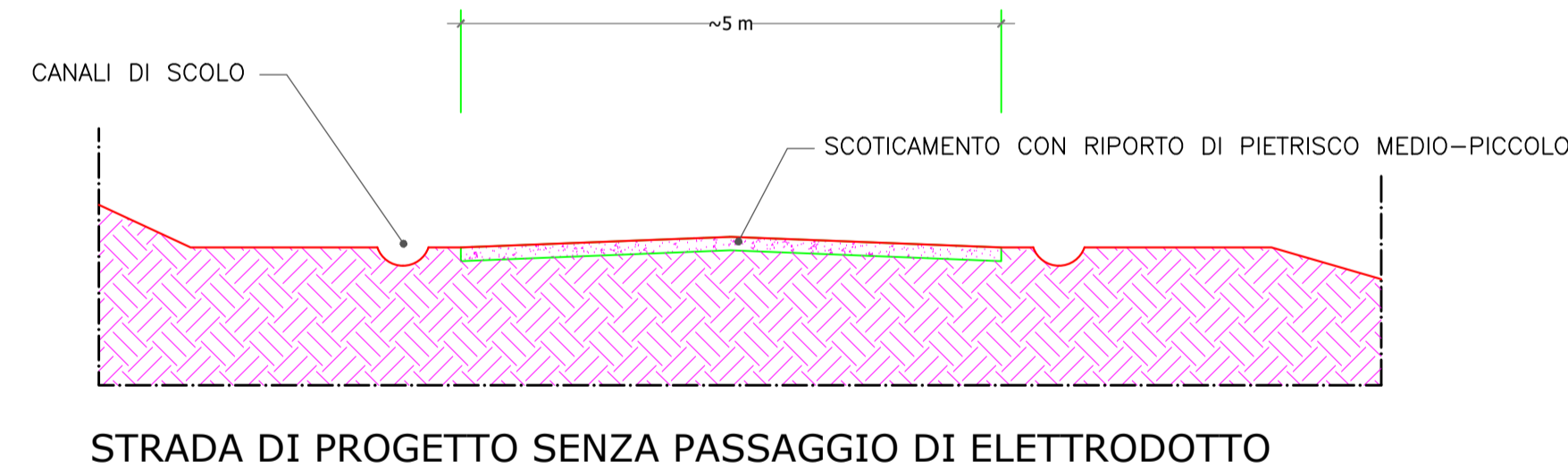
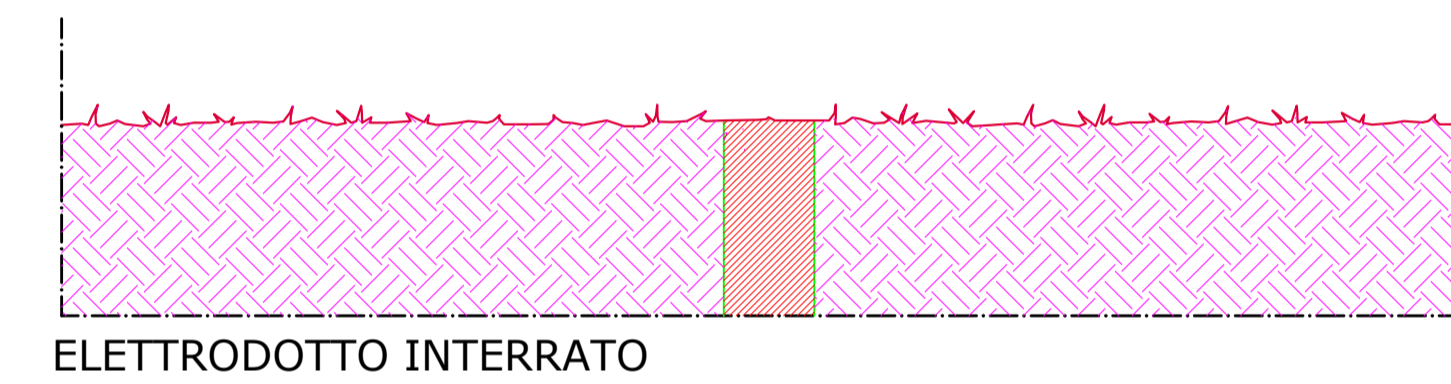
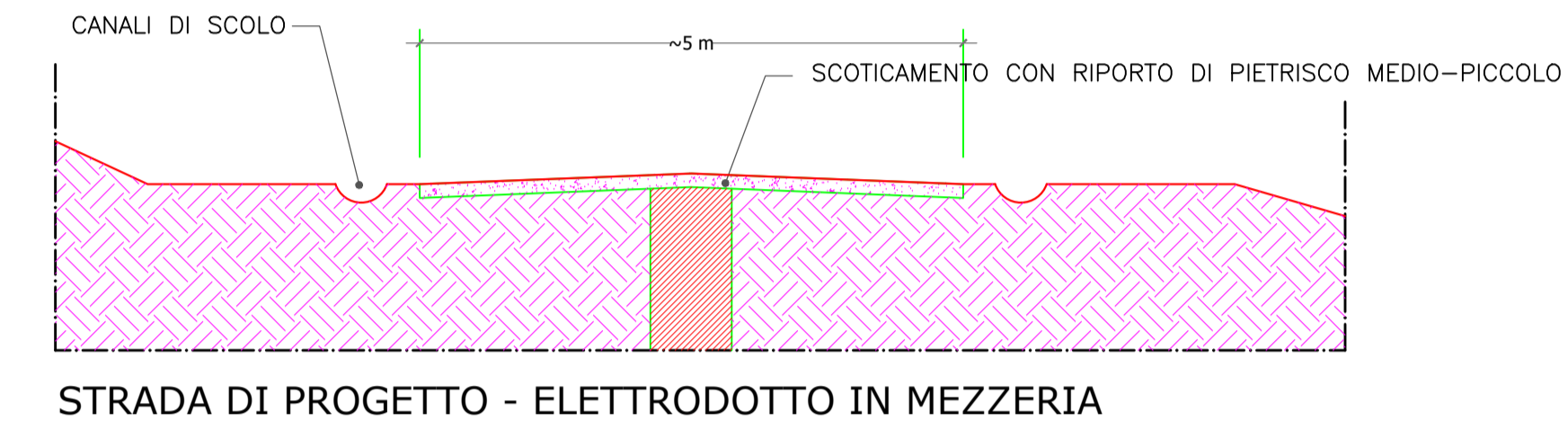
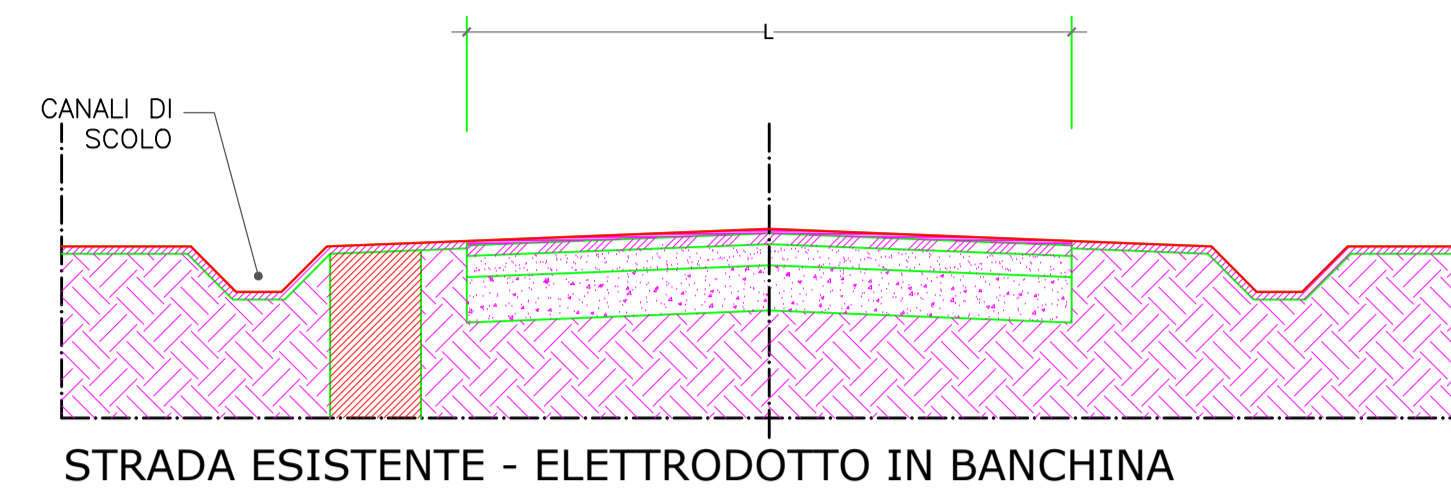


ABACO DELLE POSSIBILI TIPOLOGIE DI ELETTRODOTTI



Scala 1:20 - Quote espresse in mm

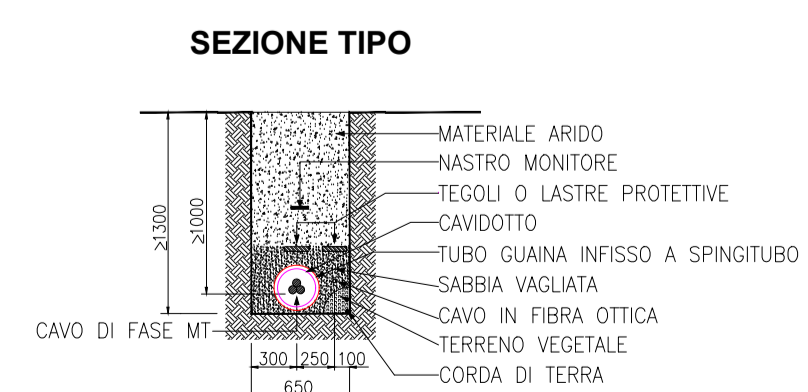
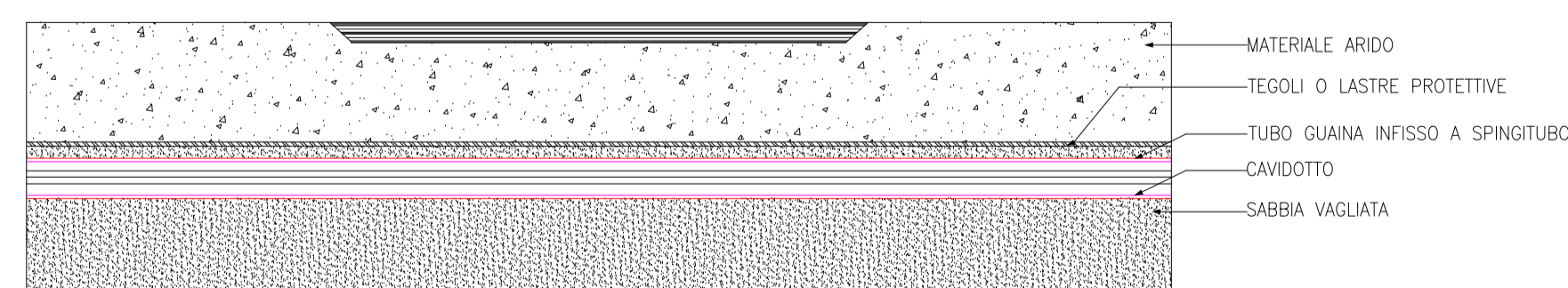
ABACO DEI POSSIBILI POSIZIONAMENTI DEGLI ELETTRODOTTI ALL'INTERNO DELLE SEZIONI STRADALI.



Scala 1:50

SOLUZIONI TECNICHE RELATIVE AGLI ELETTRODOTTI, IN CASO DI ATTRAVERSAMENTI STRADALI

SEZIONE STRADALE TIPO



Scala 1:50

Alloggiamento elettrodotto

Note:

- Gli elettrodotti seguiranno prevalentemente i percorsi stradali esistenti e saranno posti ad una profondità ≥ 1.3 m opportunamente protetti e segnalati.
Ove necessario (es. attraversamenti) saranno posti in tubo corrugato in pvc a doppia parete Ø 250 mm, ovvero interrati in spingitubo Ø 300 mm in acciaio.
In ogni caso saranno poste in opera nel rispetto della normativa vigente.

- Tutto il materiale di risulta derivante dallo strato di scoticamento e/o da eventuali sezioni di scavo verrà riutilizzato, quando possibile, nelle sezioni di riporto. Eventuali volumi di materiale di risulta in esubero verranno trasportati e depositati presso siti idonei. In ogni caso gli interventi saranno effettuati con l'osservanza del principio del minor impatto ambientale.



REGIONE MOLISE
Provincia di Campobasso
COMUNE DI SANTA CROCE DI MAGLIANO



OGGETTO

PROGETTO PER LA REALIZZAZIONE DI UN IMPIANTO EOLICO NEL COMUNE DI SANTA CROCE DI MAGLIANO (CB)

COMMITTENTE

WIND ENERGY SANTACROCE SRL
Via Caravaggio, 125 - 65125 Pescara (PE)
P.IVA: 02265560686

PROGETTAZIONE

Dott. Ing. Angelo Micolucci



OGGETTO DELL'ELABORATO

PARTICOLARI COSTRUTTIVI: Sezione tipo elettrodotti e strade

FORMATO	SCALA	CODICE DOCUMENTO					NOME FILE	FOGLI
		SOC	DISC	TIPO DOC	PROG	REV		
A1	1:20 1:50	SCR	CIV	DIS	013	02	SCR-CIV-DIS-013_02	3di3