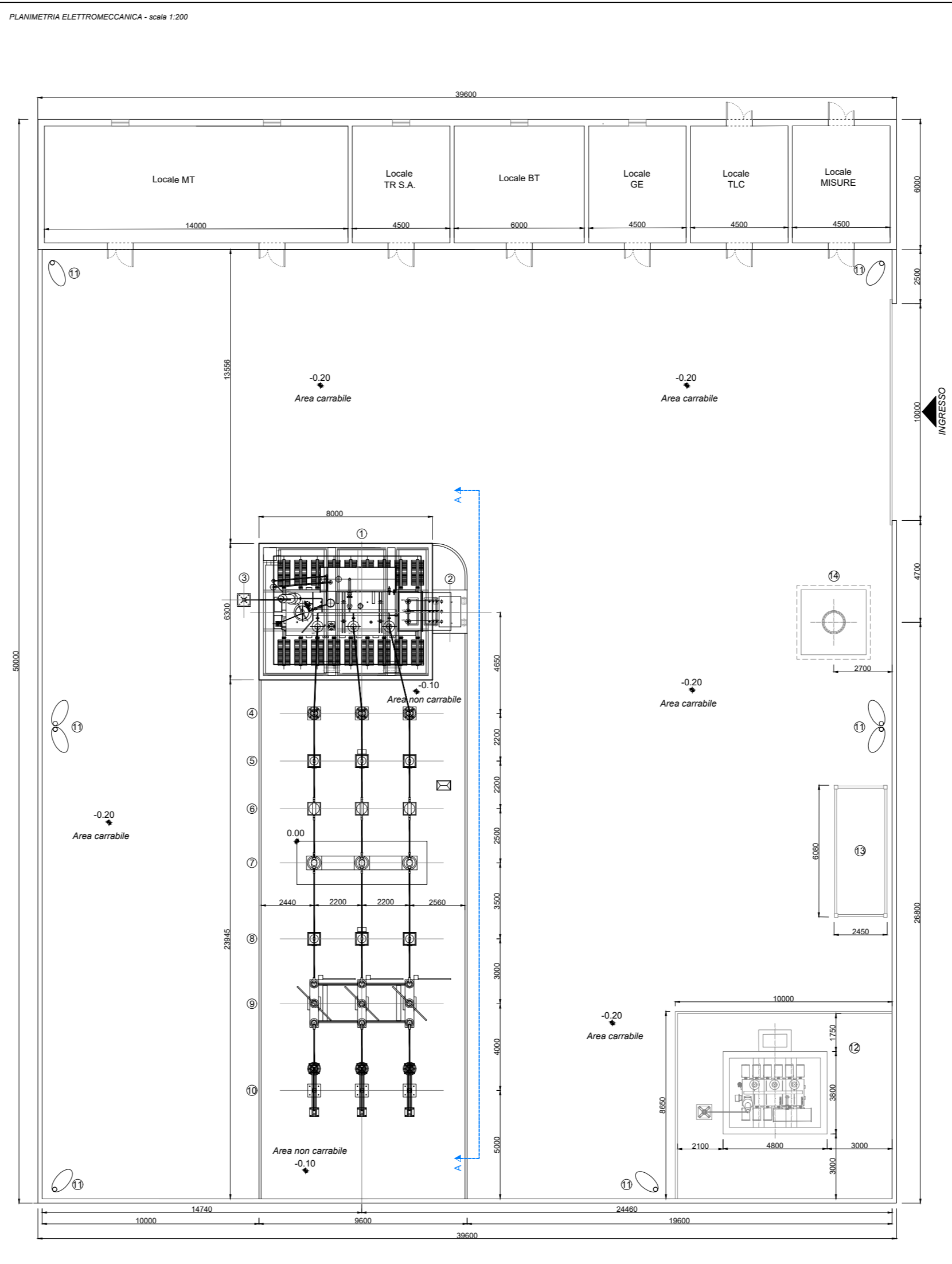
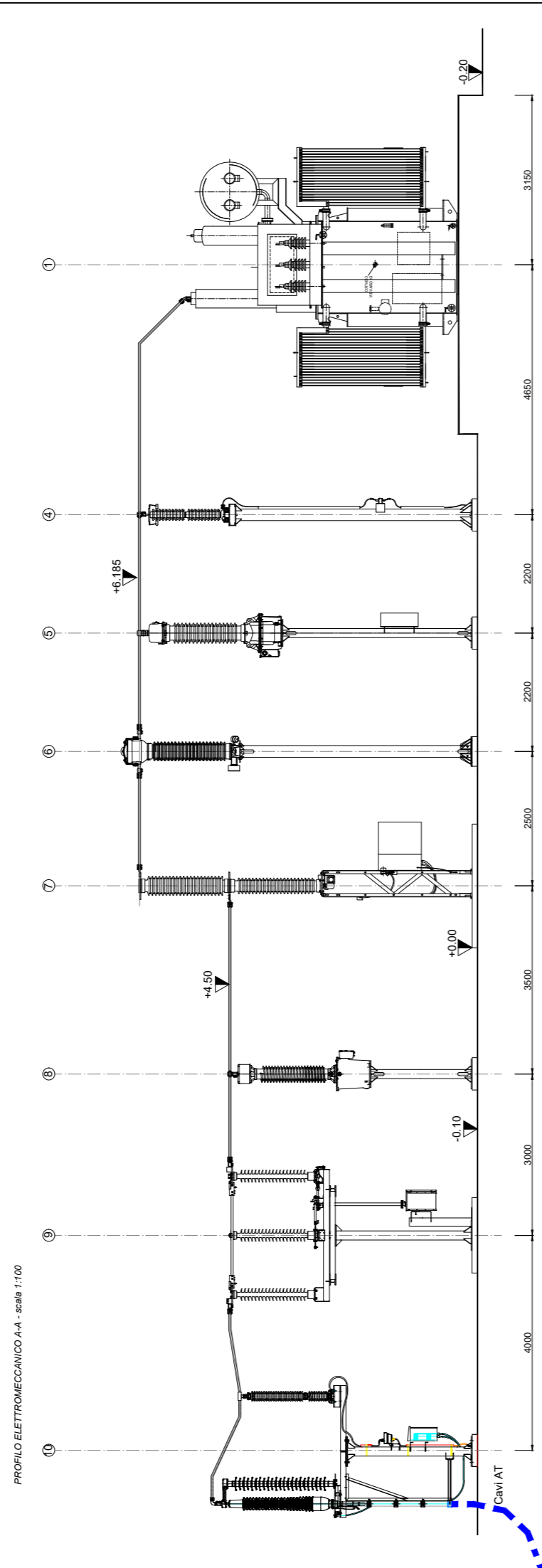


LEGENDA APPARECCHIATURE ELETTROMECCANICHE

N.	DESCRIZIONE
1	TRASFORMATORE DI POTENZA 30/150 kV
2	ARRIVO CAVI MT TR
3	M.A.T NEUTRO TR
4	SCARICATORE DI SOVRATENSIONE AT
5	TVI
6	TA
7	INTERRUTTORE TRIPOLARE AT
8	TVC
9	SEZIONATORE ORIZZONTALE AT
10	TERMINALE CAVI AT + SCARICATORI AT
11	PALO ILLUMINAZIONE
12	REATTANZA (DA INSTALLARE SOLO PER ESIGENZE DI CONNESSIONE ALLA RTN - ALLEGATO TERNA A17)
13	SHELTER PER ORGANI DI REGOLAZIONE (DA INSTALLARE SOLO PER ESIGENZE DI CONNESSIONE ALLA RTN - ALLEGATO TERNA A17)
14	PALO ANTENNA (DA INSTALLARE QUALORA RICHIESTO DAL PROVIDER SERVIZI DI TELECOMUNICAZIONE)



REGIONE MOLISE
 Provincia di Campobasso
 COMUNE DI SANTA CROCE DI MAGLIANO



OGGETTO
 PROGETTO PER LA REALIZZAZIONE DI UN IMPIANTO EOLICO
 NEL COMUNE DI SANTA CROCE DI MAGLIANO (CB)

COMMITTENTE
 WIND ENERGY SANTACROCE SRL
 Via Caravaggio, 125 - 65125 Pescara (PE)
 P.IVA: 02265560686

Codice Commessa PHEEDRA: 19_33_EO_SCR

PHEEDRA S.r.l. Via Lago di Nemi, 90
 74121 - Taranto
 Tel. 099.772302 - Fax 099.9870285
 e-mail: info@pheedra.it - web: www.pheedra.it

Dott. Ing. Angelo Micolucci

ORDINE INGEGNERI PROVINCIA TARANTO
 Sezione A
 Settore: Civile Ambientale Industriale Informazione
 Dott. Ing. MICOLUCCI Angelo n° 1851

REV.	DATA	ATTIVITA'	REDATTO	VERIFICATO	APROVATO
2	Luglio 2021	RIMODULAZIONE LAYOUT	CD	AM	VS
1	Febbraio 2020	PRIMA EMISSIONE	CD	AM	VS

OGGETTO DELL'ELABORATO
 STALLO AT DI CONSEGNA TERNA:
 PARTICOLARE DI CONNESSIONE ALLA SE

FORMATO	SCALA	CODICE DOCUMENTO					NOME FILE	FOGLI
		SOC.	DISC.	TIPO DOC.	PROG.	REV.		
A3+	-	SCR	CIV	TAV	014	02	SCR-CIV-TAV-014_02	2/2