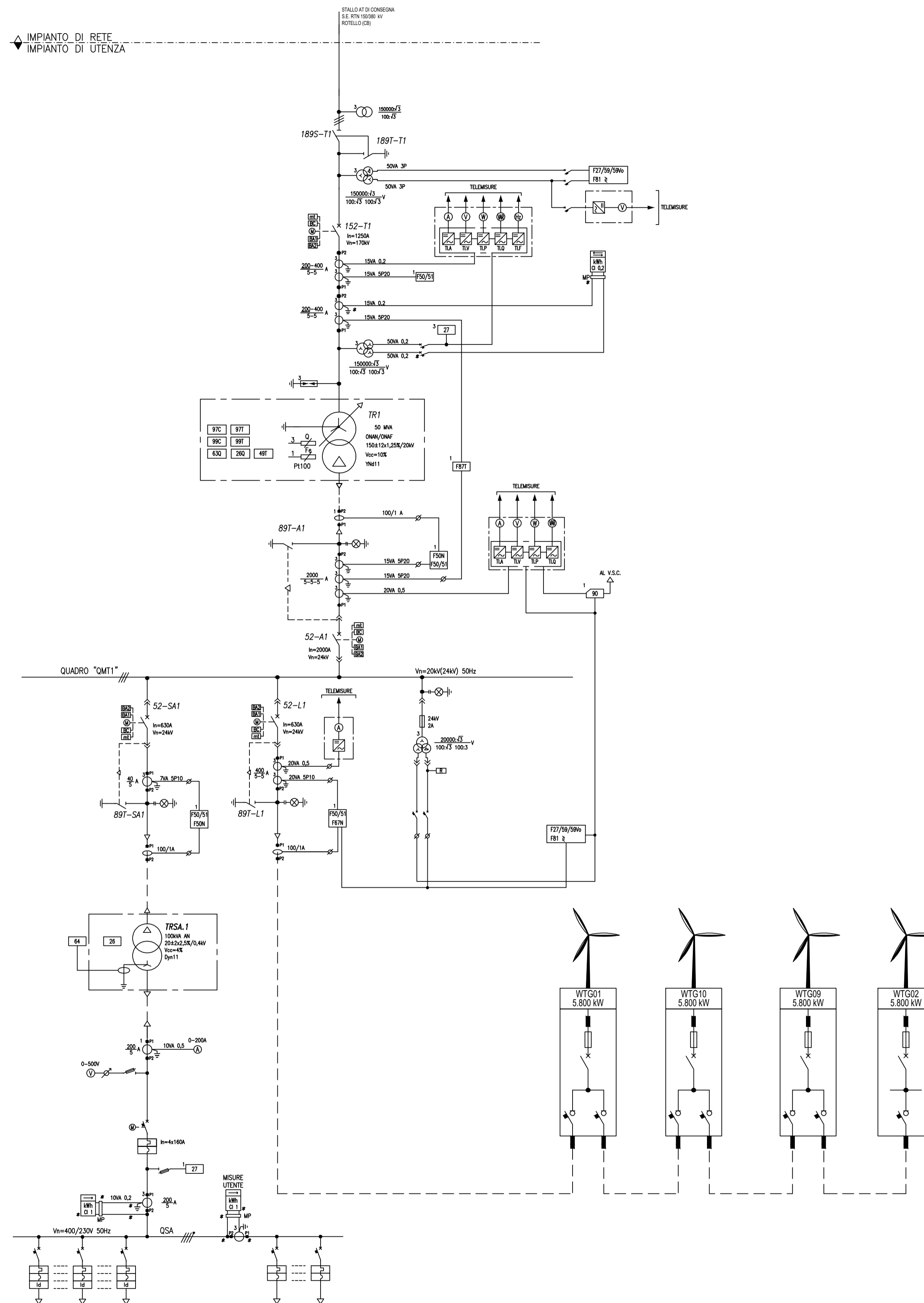


◀ IMPIANTO DI RETE
 ▶ IMPIANTO DI UTENZA



LEGENDA

SIMBOLO	DESCRIZIONE
	INTERRUTTORE
	INTERRUTTORE AUTOMATICO
	SEZIONATORE
	SEZIONATORE SOTTOCARICO
	SEZIONATORE SOTTOCARICO CON FUSIBILE
	SCARICATORE
	TRASFORMATORE DI TENSIONE
	TRASFORMATORE DI CORRENTE
	FUSIBILE
	INDICATORE CAPACITIVO PRESENZA TENSIONE
	MESSA A TERRA
	CONDENSATORE
	APPARECCHIATURA ESTRAIBILE
	TRASFORMATORE SERVIZI AUSILIARI
	TRASFORMATORE DI POTENZA CON COMMUTATORE
	MOTORE A INDUZIONE
	GENERATORE
	RADDRIZZATORE
	INVERTER
	BANCO BATTERIE ACCUMULATORI
	CAVI DI INTERCONNESSIONE



REGIONE MOLISE
 Provincia di Campobasso
 COMUNE DI SANTA CROCE DI MAGLIANO



OGGETTO
 PROGETTO PER LA REALIZZAZIONE DI UN IMPIANTO EOLICO
 NEL COMUNE DI SANTA CROCE DI MAGLIANO (CB)

COMMITTENTE
WIND ENERGY SANTACROCE SRL
 Via Caravaggio, 125 - 65125 Pescara (PE)
 P.IVA: 02265560686

PROGETTAZIONE
 Codice Commessa PHEEDRA: 19_33_EO_SCR
PHEEDRA S.r.l. Via Lago di Nemi, 90
 74121 - Taranto
 Tel. 099.7722302 - Fax 099.9870285
 e-mail: info@pheedra.it - web: www.pheedra.it
 Dott. Ing. Angelo Micolucci
ORDINE INGEGNERI PROVINCIA TARANTO
 Sezione A
 Dott. Ing. MICOLUCCI Angelo
 Settore: Civile Ambientale Industriale Informazione
 n° 1851

REV.	DATA	ATTIVITA'	REDATTO	VERIFICATO	APPROVATO
2	Luglio 2021	RIMODULAZIONE LAYOUT	CD	AM	VS
1	Febbraio 2020	PRIMA EMISSIONE	CD	AM	VS

OGGETTO DELL'ELABORATO

SCHEMA UNIFILARE COLLEGAMENTI ELETTRICI

FORMATO	SCALA	CODICE DOCUMENTO					NOME FILE	FOGLI
		SOC.	DISC.	TIPO DOC.	PROG.	REV.		
A1	---	SCR	CIV	TAV	016	02	SRC-CIV-TAV-016_02	1